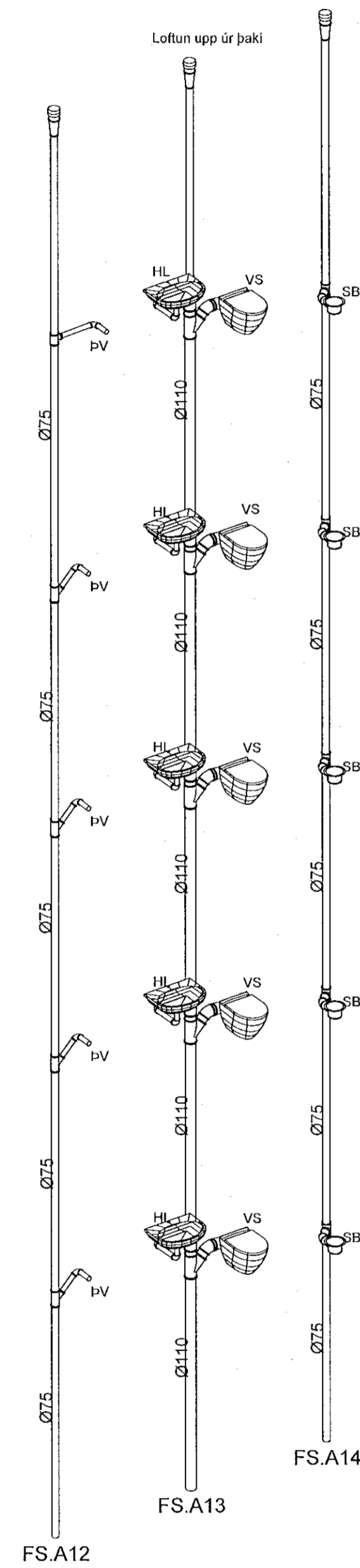
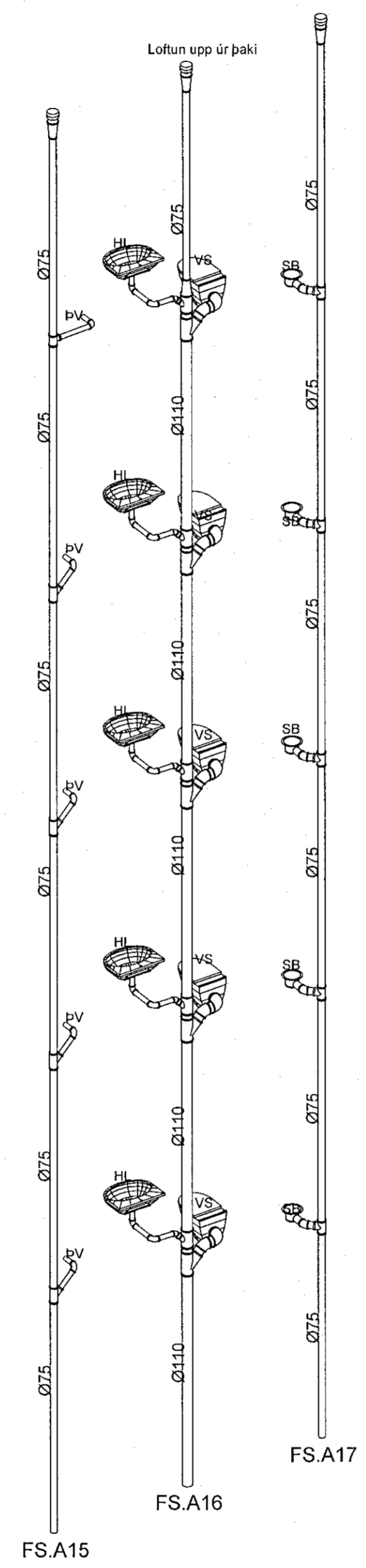


Útg.	Dags.	Lýsing	Nafn
1	29.03.2022	FRUMÚTGÁFA	HOO

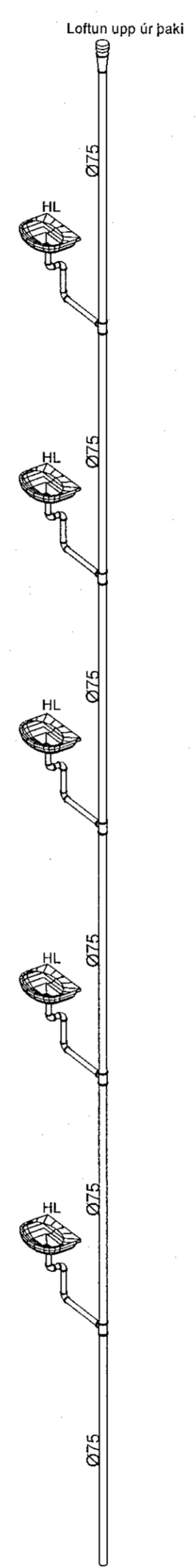
**FS.A12-FS.A14**



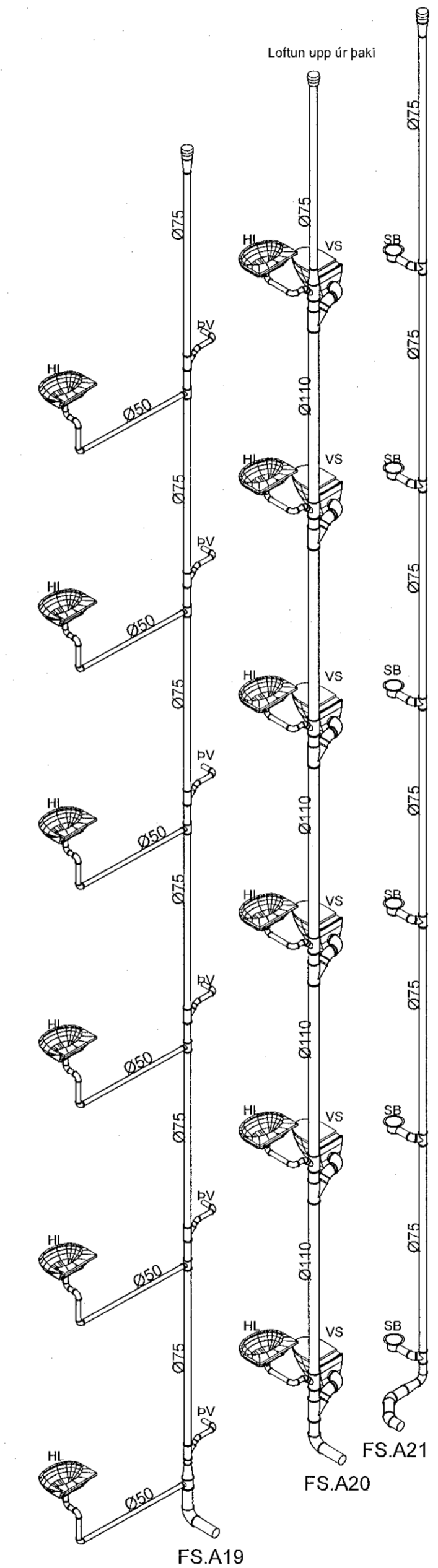
**FS.A15-FS.A17**



**FS.A18**



**FS.A19-FS.A21**



**NNE VERKFRÆÐISTOFA**

NNE VERKFRÆÐISTOFA ehf  
Höðurski 6 - 201 Kópavogur Ísland  
s. 899-3077 / 899-3577  
Kl. 400421-0470. nne@nne.is www.nne.is

**ASHAMAR 2-10**  
221 HAFNARFJÖRDUR  
SERUPOÐRÁTTUR - PÍPULAGNIR  
RÚMMYND - MNI.01

Hönnun:	NG	Verknumér:	21043
Teiknað:	NG	Mælikvarði:	1:50
Yfirfari:	ALM	Dagsetning:	09.05.2022
<b>Samþykkt:</b> Hákon Ólafur Ólafsson Kl. 300577-3189	<i>Hó</i>	<b>Teikn.númer:</b> P1-111	
<b>Áritun hönnunarsjóra:</b> Krislinn Ragnarsson Kl. 120944-2669	<i>K</i>	<b>Utgáfa:</b> 1	
Utgáfa / Dagsetning aðskilgáttar:			

