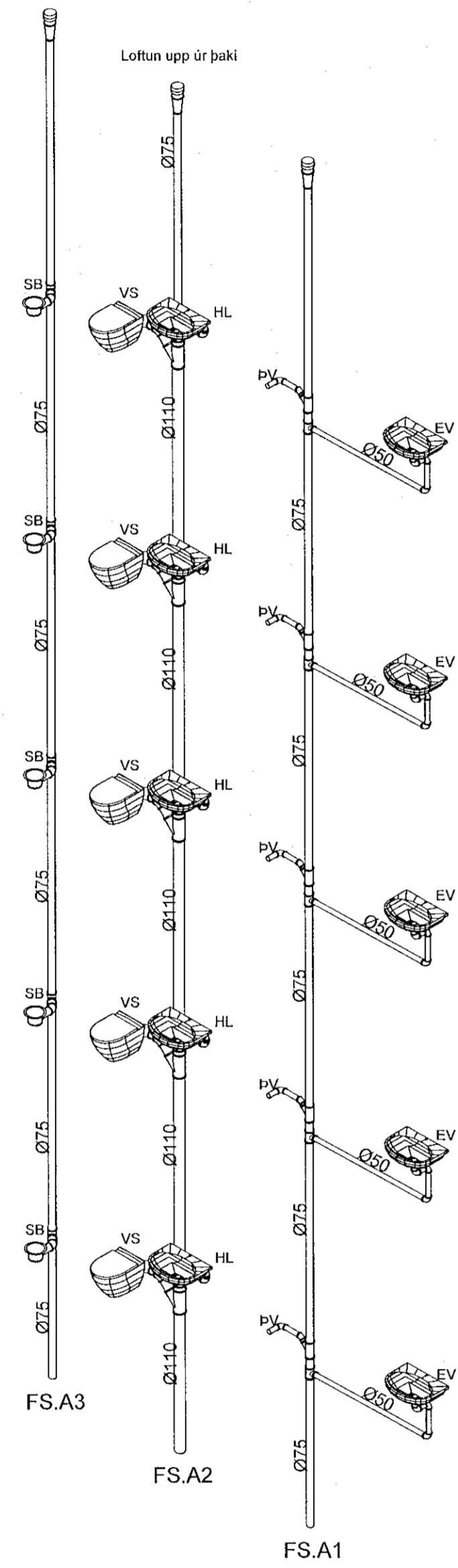
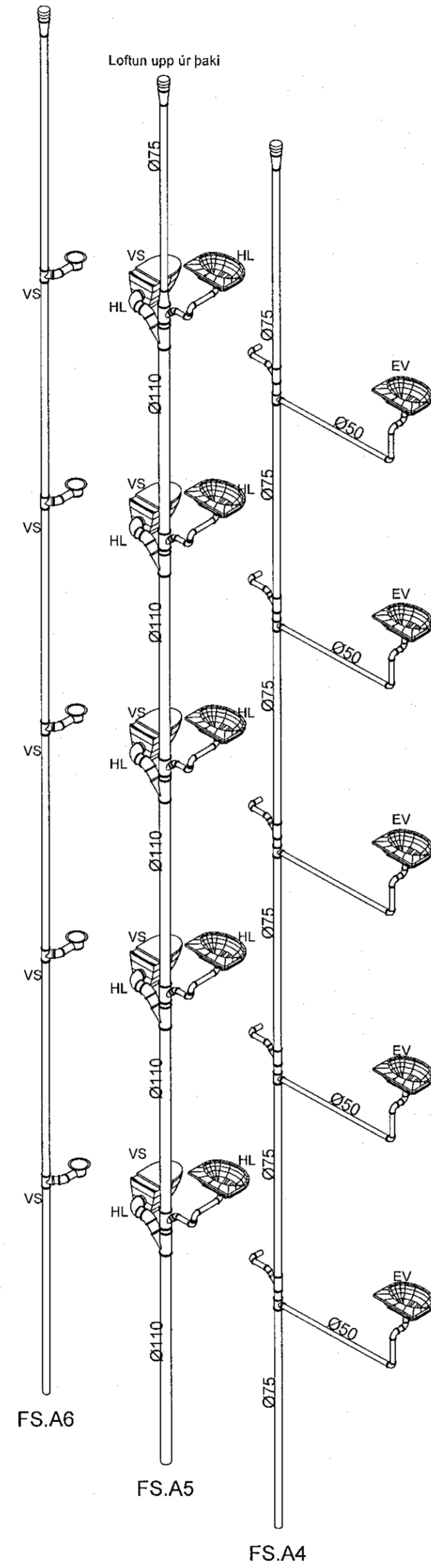


Útg.	Dags.	Lýsing	Nafn
1	29.03.2022	FRUMTGAFA	H00

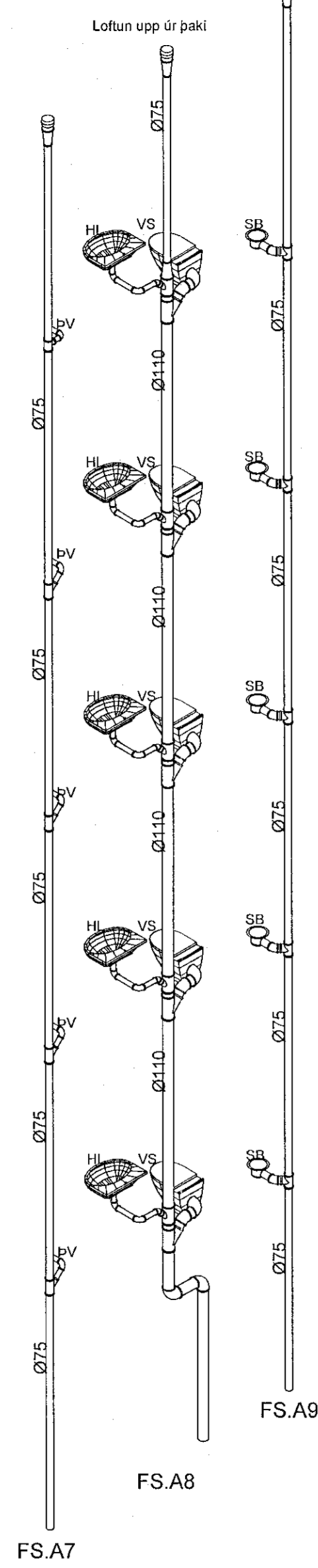
FS.A1 - FS.A3



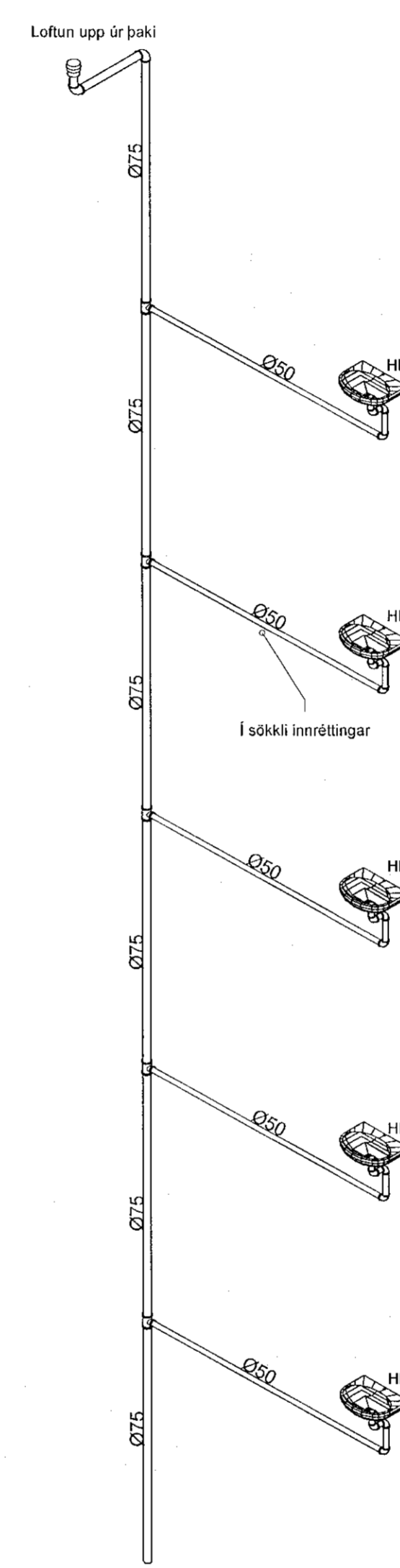
FS.A4 - FS.A6



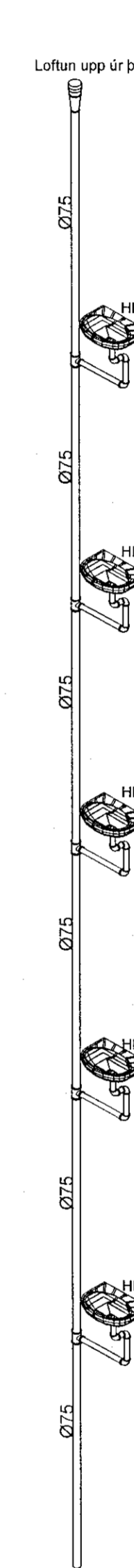
FS.A7-FS.A9



FS.A10



FS.A11



NNE VERKFRÆÐISTOFA

NNE VERKFRÆÐISTOFA ehf
Hafnarhöfði 6 - 201 Kópavogur Ísland
s. 899-3077 / 899-3577
Kl. 460421-0470. nne@nne.is www.nne.is

ASHAMAR 2-10
221 HAFNARFJÖRÐUR
SERUÞPPDRÁTTUR - PÍPULAGNIR
RÖMMYND - Mhl.01

Hönnun:	NG	Verkúmer:	21043
Teiknað:	NC	Mælikvarði:	1:50
Yfirfarir:	ALM	Dagsetning:	09.05.2022
Samþykkt:		Teikn.nr.:	P1-110
Hákon Örn Ómarsson Kt. 300577-3189	<i>Hó</i>	Útgáfa:	1
Áritun hönnunarstjóra: Kjartína Ragnarsson Kt.120944-2669	<i>K</i>		
Útgáfa / Dagsetning aðaluppráttar:			

