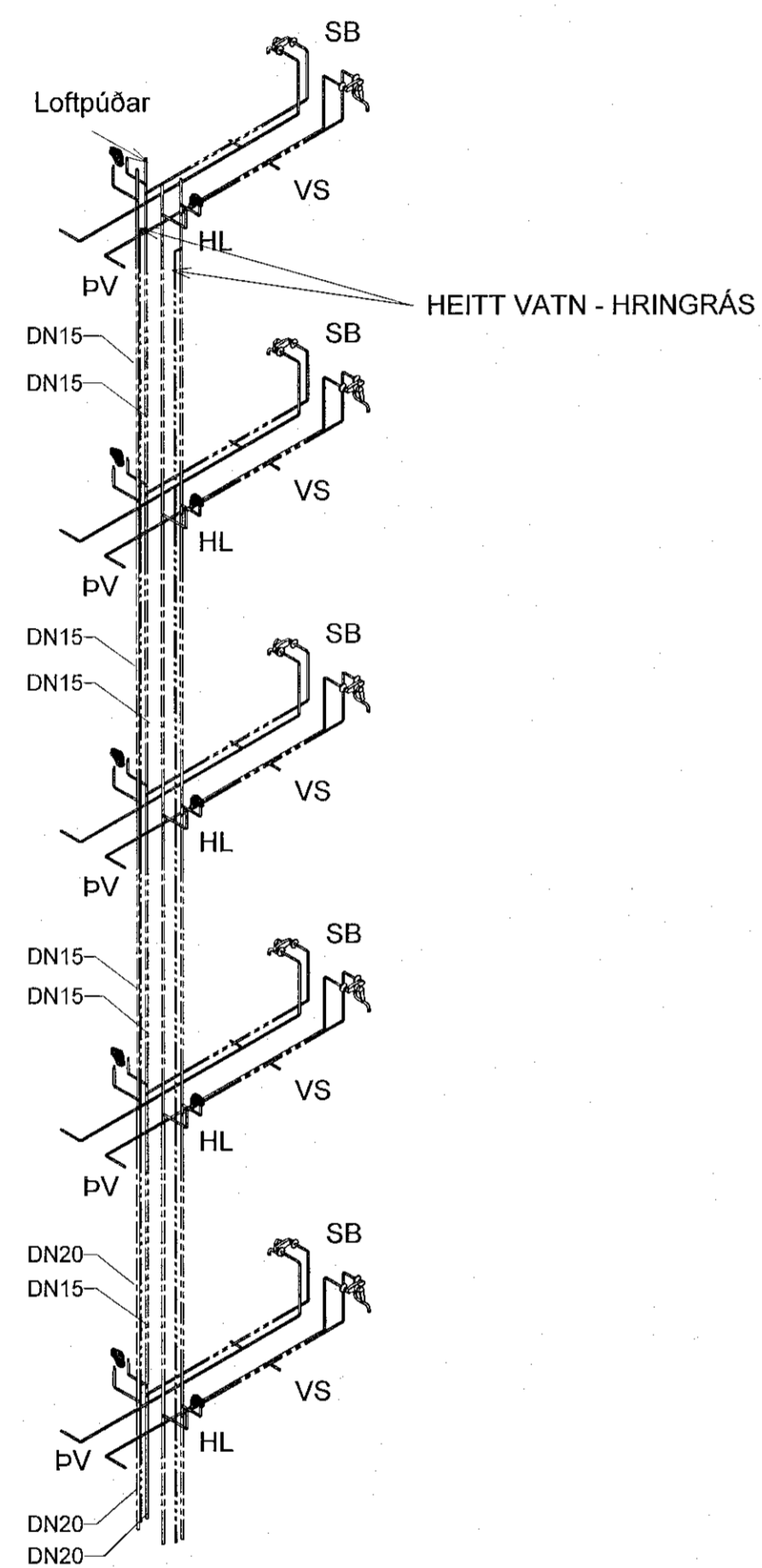
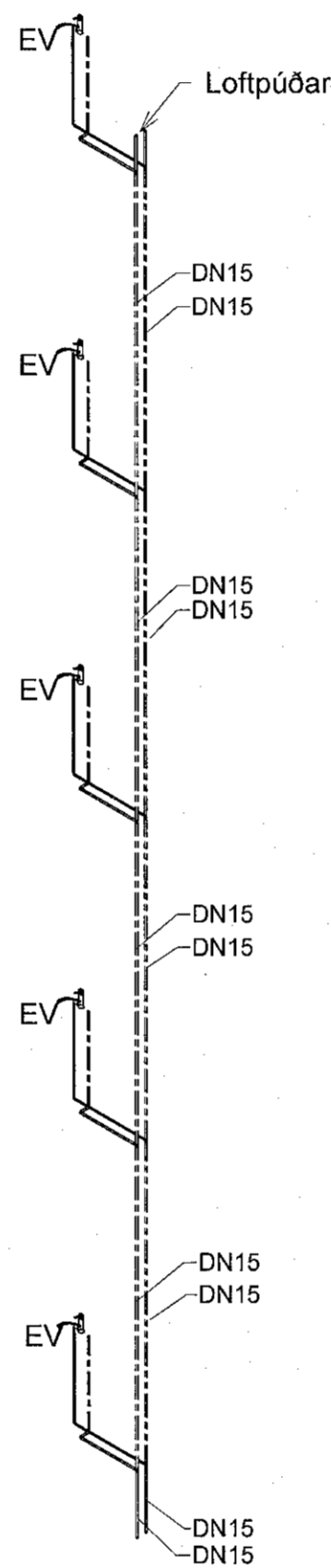


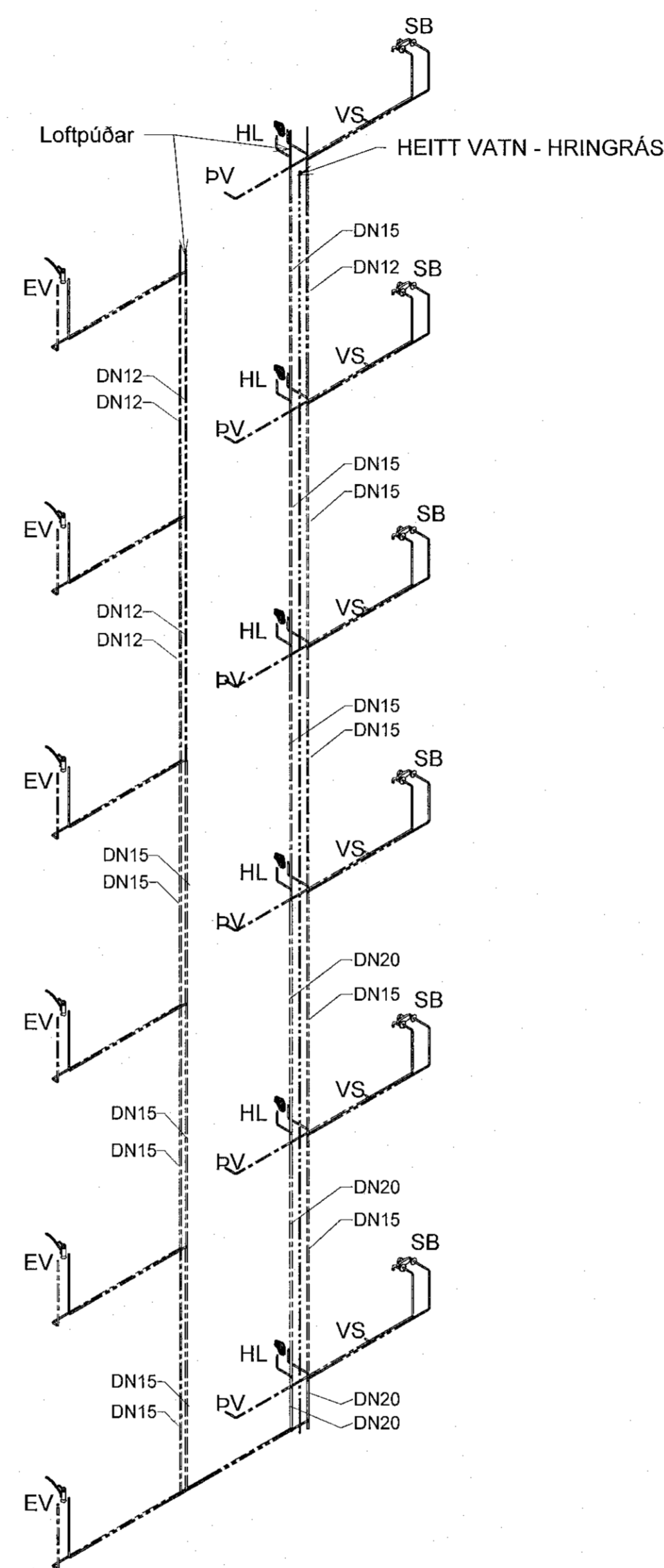
Útg.	Dagur	Lýsing	Nafn
1	09.05.2022	FRUMDRAG	HCO



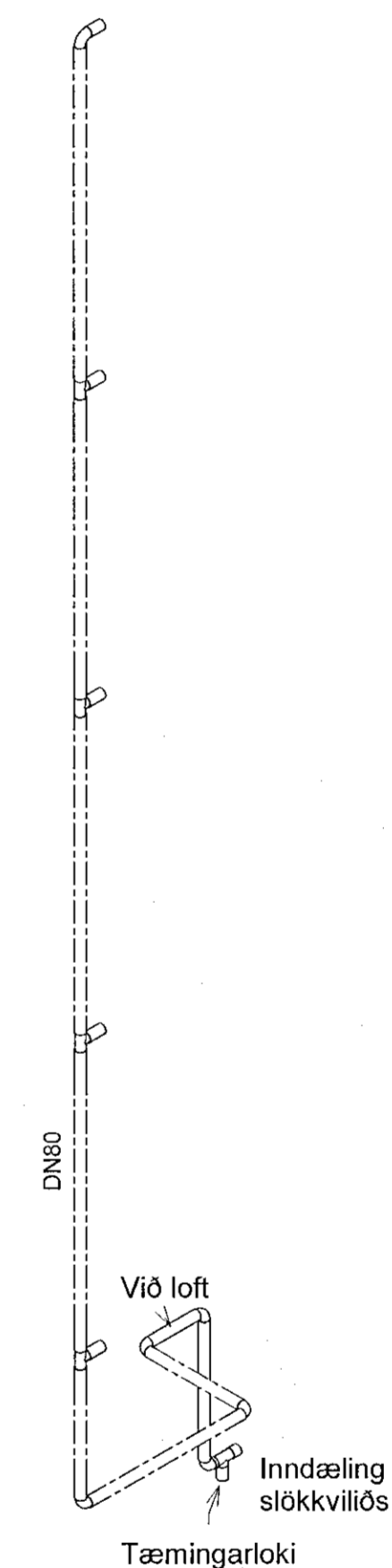
S.A8 & S.A9



S.A10



S.A11 & S.A12



STIGLEIÐSLA - Mhl.01

**VERKFRÆÐISTOFA**

NNE VERKFRÆÐISTOFA ehf.  
Háðarstígur 6 - 201 Kópavogur Ísland  
Sími: 899-30771 / 899-3577  
Sími: 460421-0470. nne@nne.is www.nne.is

ASHAMAR 2-10  
221 HAFNARFJÖRÐUR

RÜMMYND - Mhl.01

Hönnun:	NG	Verknúmer:	21043
Teiknað:	NG	Mælikvarði:	1:50
Yfirfarið:	ALM	Dagsetning:	09.05.2022
Samþykkt:	Hákon Örn Ómarsson Kt: 300577-3189	Teikn.nr.:	P2-102
Áritun hönnunarstjóra:	Kristinn Ragnarsson Kt:120944-2669	Útgáfa:	1
Útgáfa / Dagsetning áskjalapóstanna:			