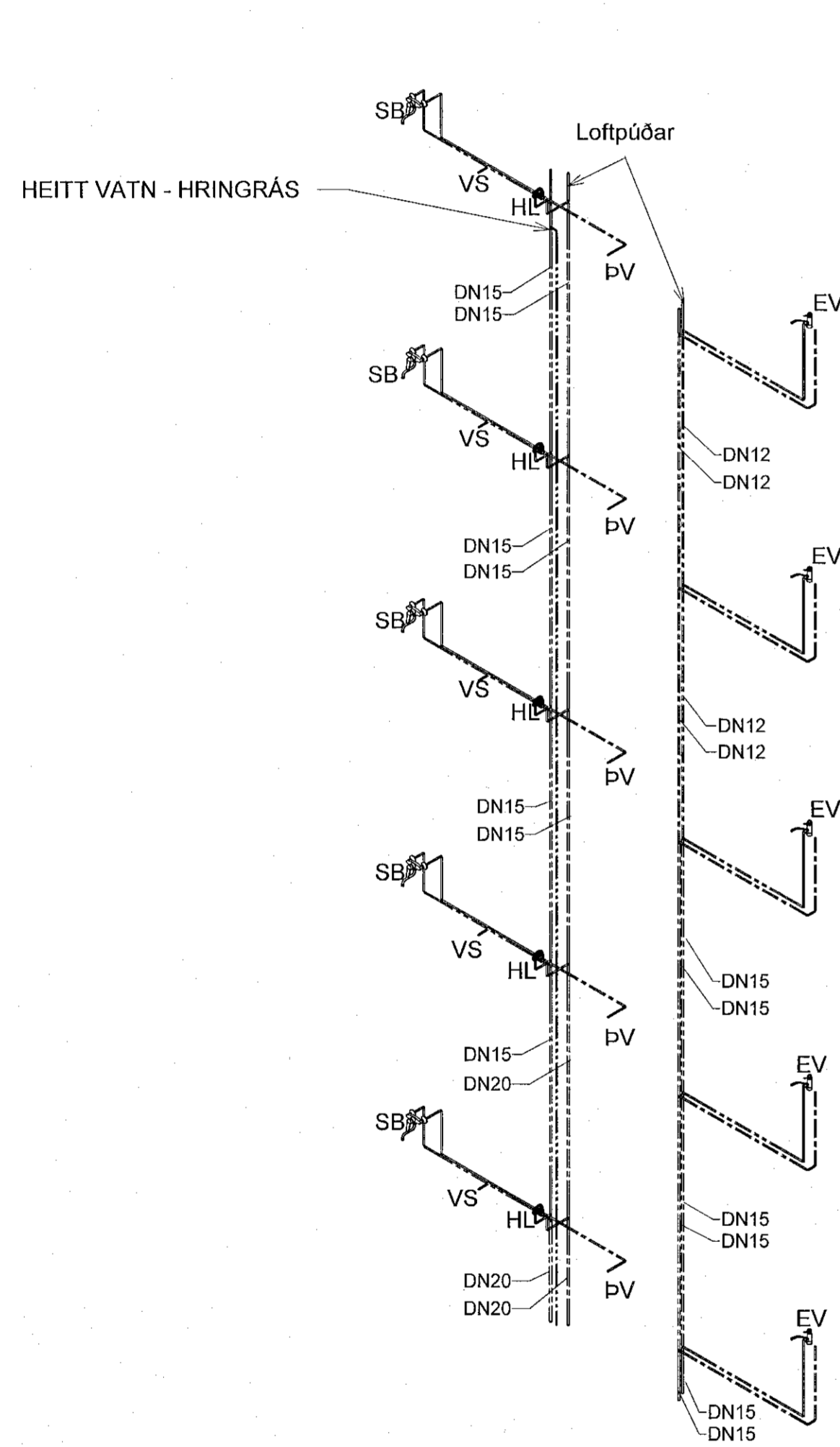
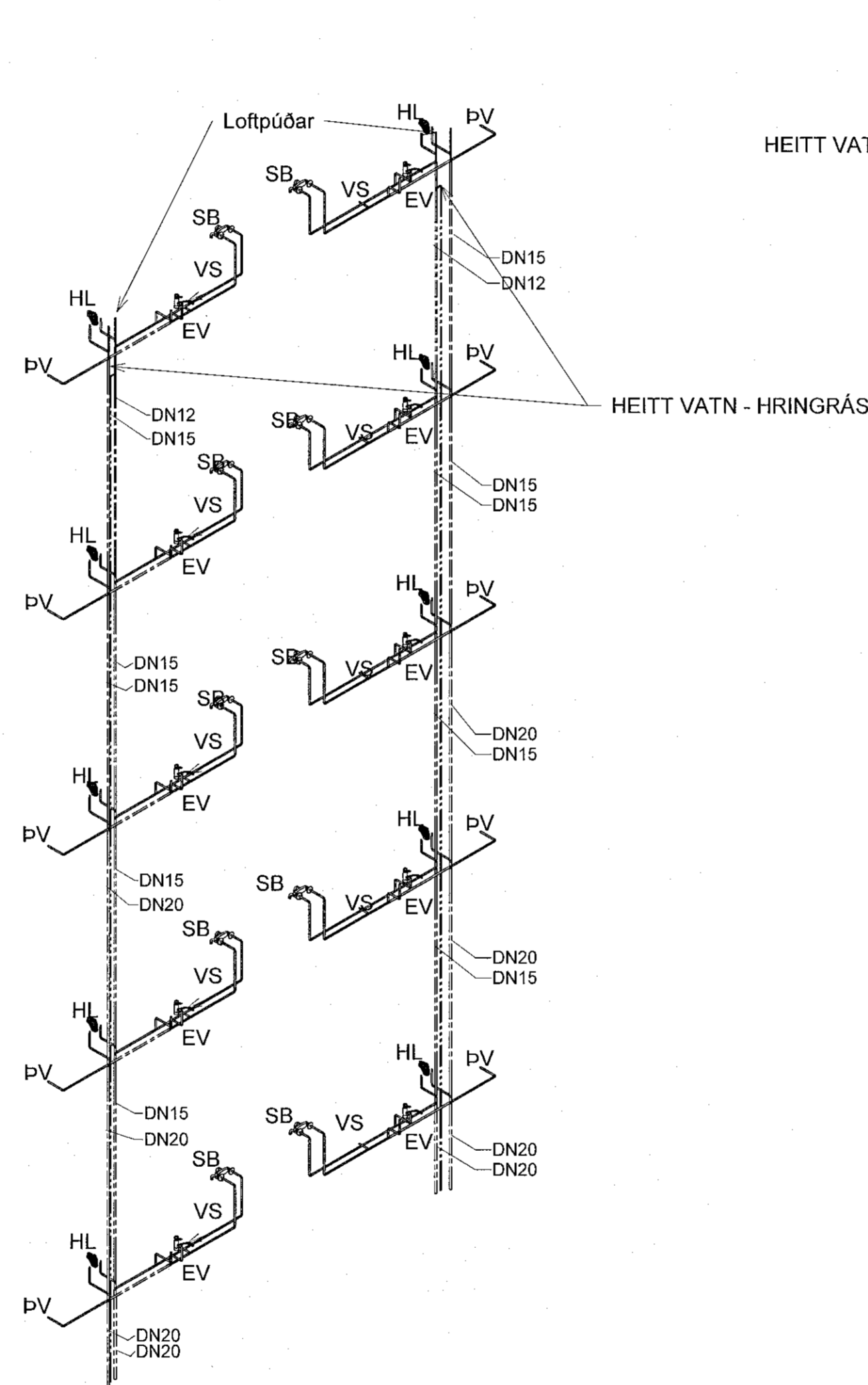


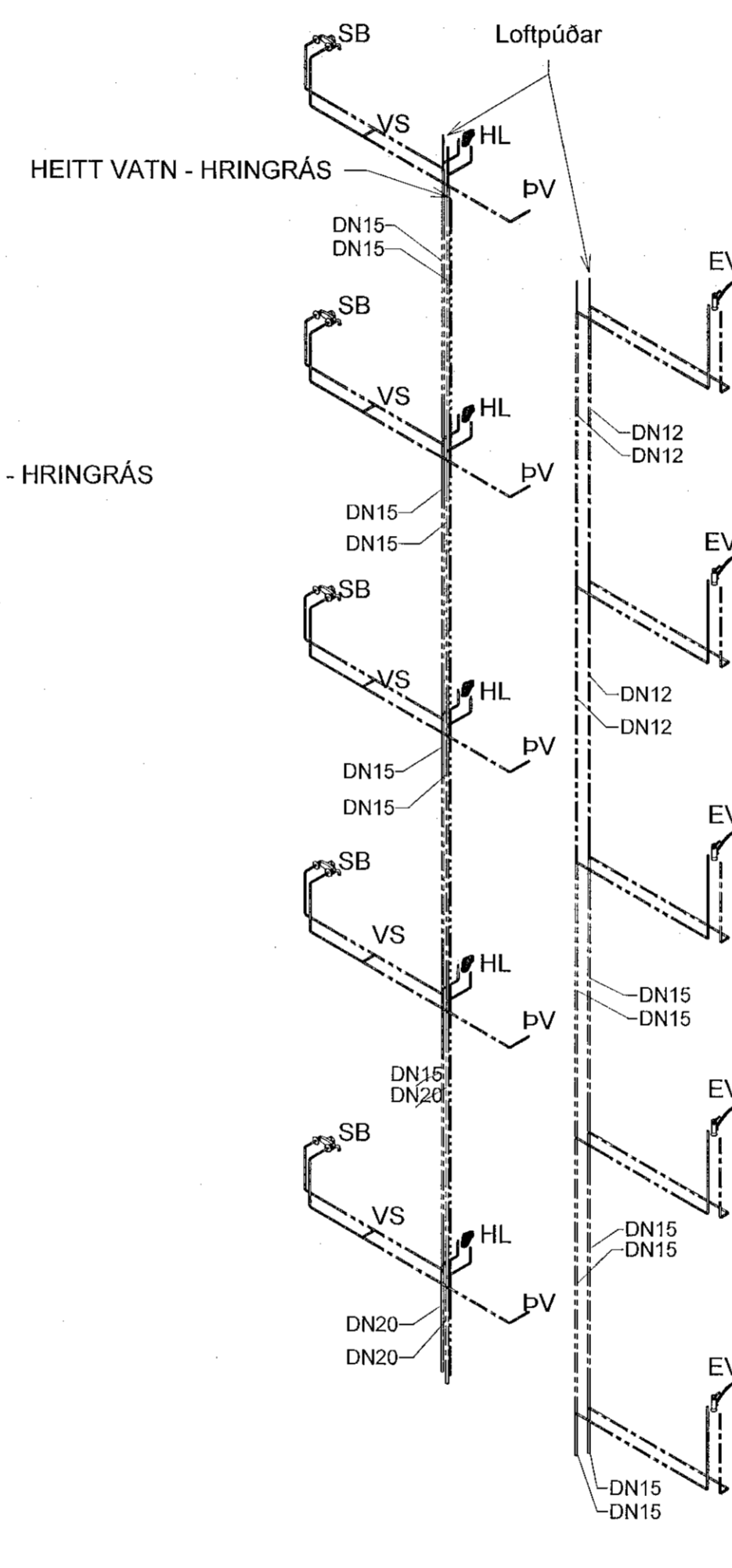
Útg.	Dags.	FRUMÚTGÁFA	Lýsing	Nafn
1	09.05.2022	FRUMÚTGÁFA		HÖÖ



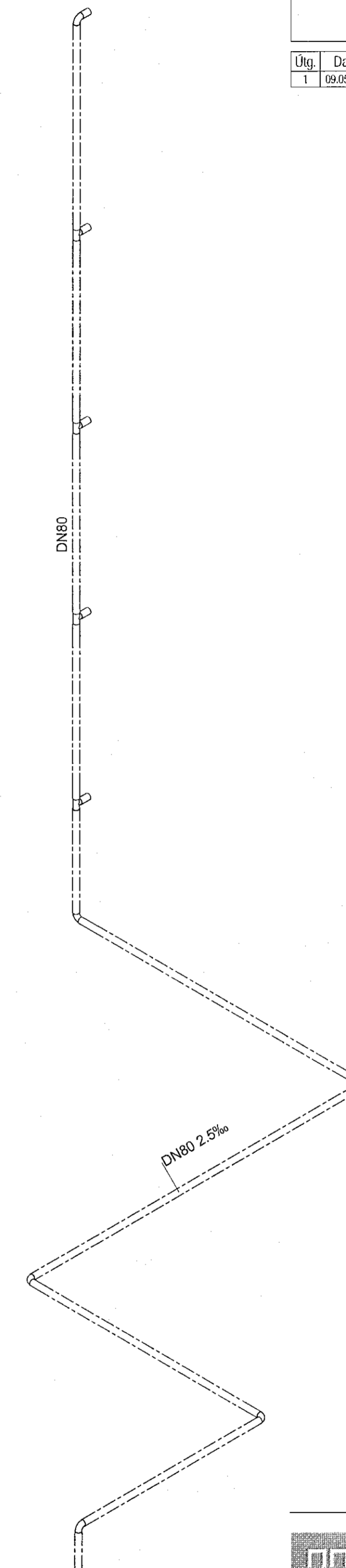
S.13 & S.14.



S.15 & S.16.



S.17 & S.18.



Inndæling  
slökkviliðs  
Tæmingarloki  
**STIGLEIÐSLA - Mhl.04**

**NNE VERKFRÆÐISTOFA**

NNE VERKFRÆÐISTOFA ehf  
Hæðarnámi 6 - 201 Kópavogur Ísland  
Sí. 899-3077 / 899-3577  
Kl. 460421-0470. nne@nne.is www.nne.is

**ASHAMAR 2-10**  
221 HAFNARFJÖRÐUR

RÖMMYND - Mhl.04

Hönnun:	NG	Verknúmer:	21043
Teiknað:	NG	Mælikvarði:	1:50
Yfirfarir:	ALM	Dagsetning:	09.05.2022
Samþykkt:	Hákon Örn Ómarsson Kl. 300577-3189	Teikn.nr.:	P2-106
Áritun hönnunarstjóra:	Kristinn Ragnarsson Kl.120944-2669	Útgáfa:	1
Útgáfa / Dagsetning útgáfuþittila:			