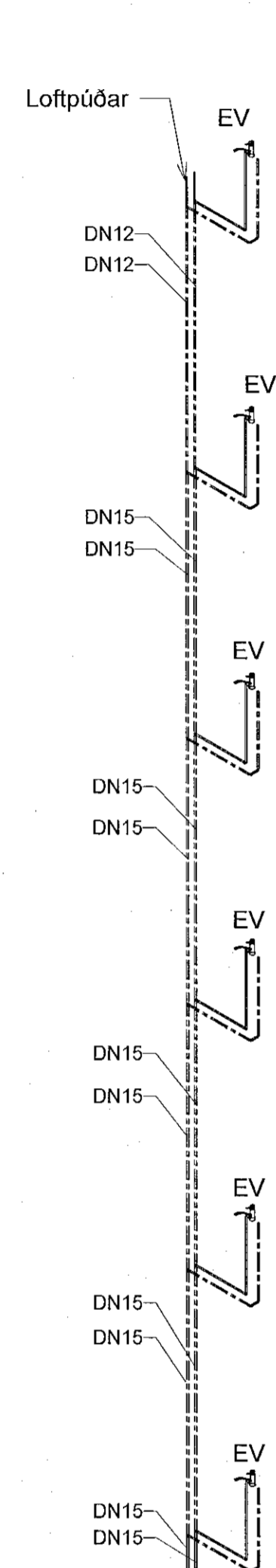
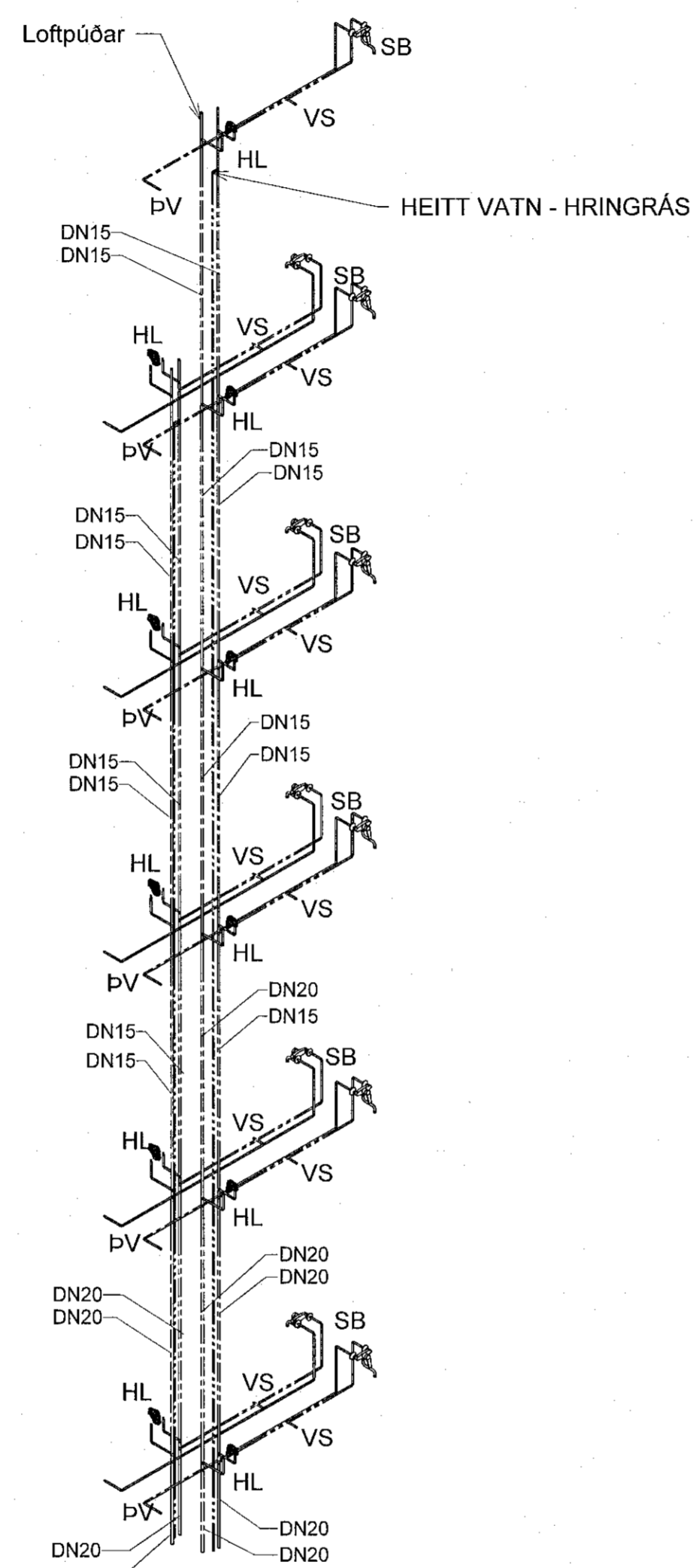


Samþykkt þann  
10. Júní 2022  
Byggingaáskilningur / Húsnámsrit

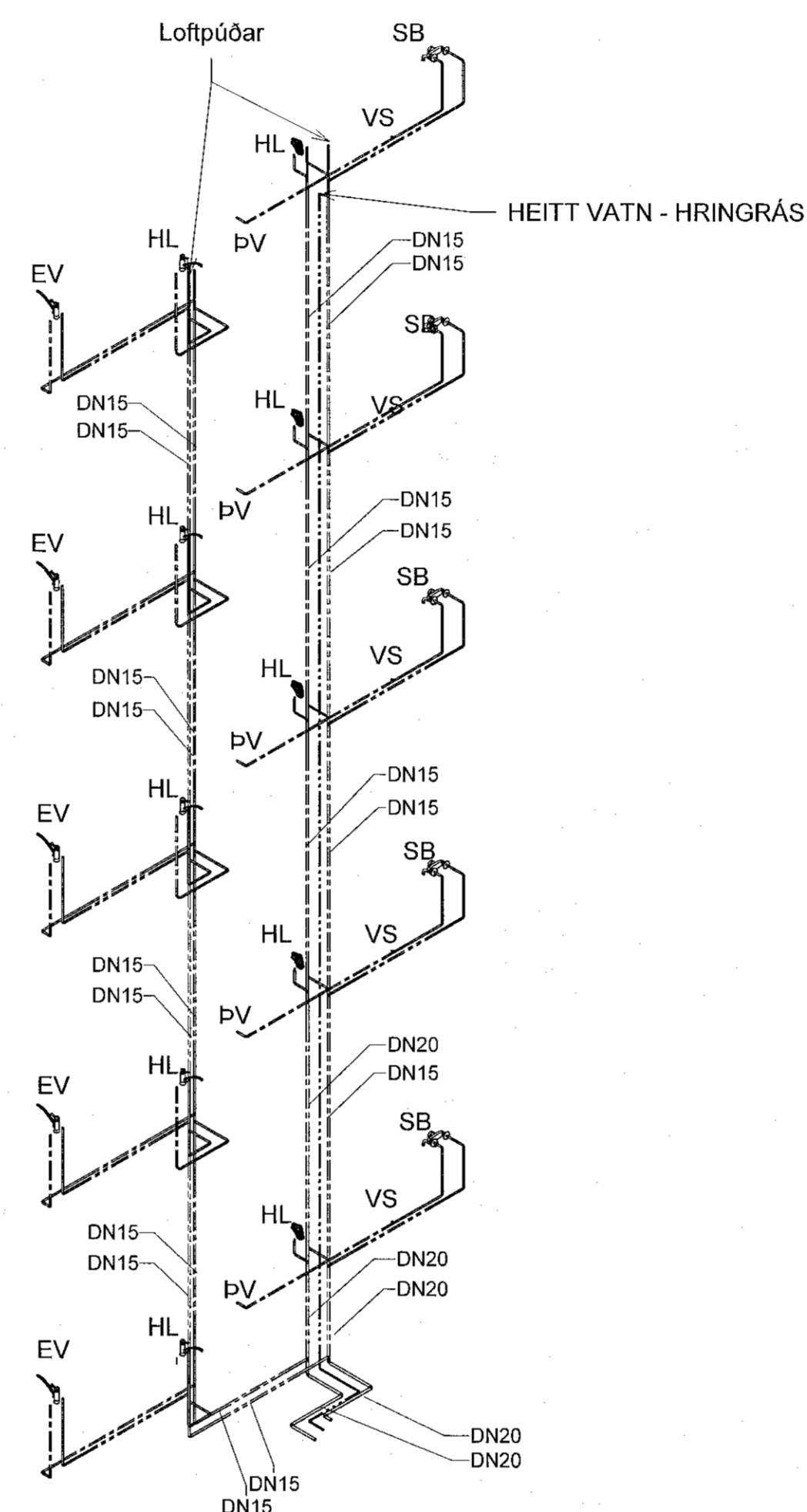
Útg.	Dags.	Lýsing	Nafn
1	09.05.2022	FRUMÚTGÁFA	HCO



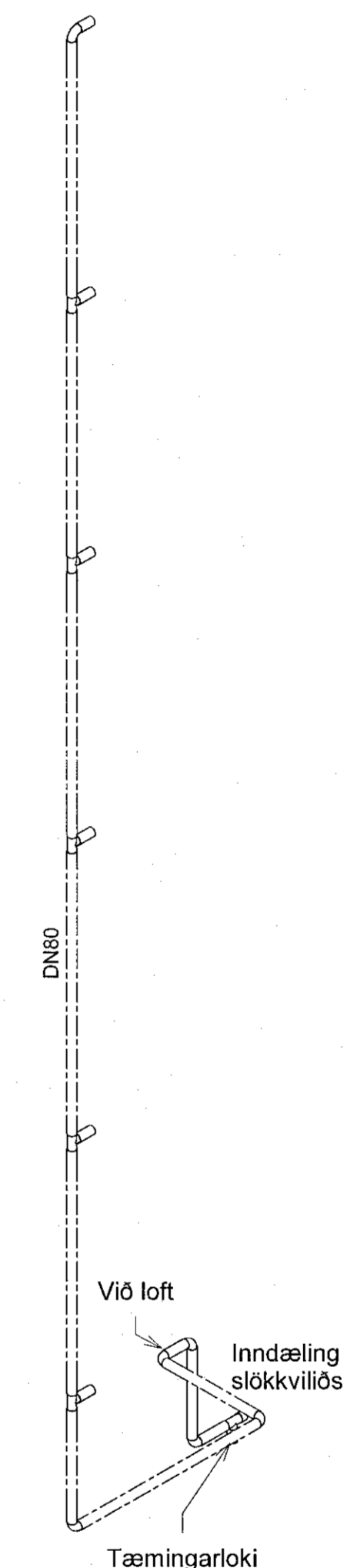
S.E7



S.E8 & S.E9



S.E10 & S.E11



STIGLEIÐSLA - Mhl.05

**NNE VERKFRÆÐISTOFA**  
 NNE VERKFRÆÐISTOFA ehf.  
 Háðómari 6 - 201 Kópavogur Ísland  
 Sími: 859-3071 / 659-3577  
 Kfi: 460421-0470, zms@nne.is www.nne.is

**ASHAMAR 2-10**  
 221 HAFNARFJÖRÐUR

RÚMMYND - Mhl.05

Hönnun:	NG	Verknúmer:	21043
Teiknað:	NG	Mælikvæði:	1:50
Yfirfarið:	ALM	Dagsetning:	09.05.2022
Samþykkt:		Teikn.nr.:	P2-108
Hákon Órn Ómarsson Kf. 300577-3189	<i>Hli</i>	Útgáfa:	1
Áritun hönnunarstjóra: Kristinn Ragnarsson Kf. 120944-2669	<i>h</i>		
Útgáfa / Dagsetning atkvæðisprófa:			

Skri: MSAVR2121043 - Ashamar02 DESIGN02 P - PÍPULAGNIR/Neysluvatn/Ashamar\_Neysluvatn.rvt  
 Date: 17.05.2022 08:24:34  
 Plot: 01/05/22