

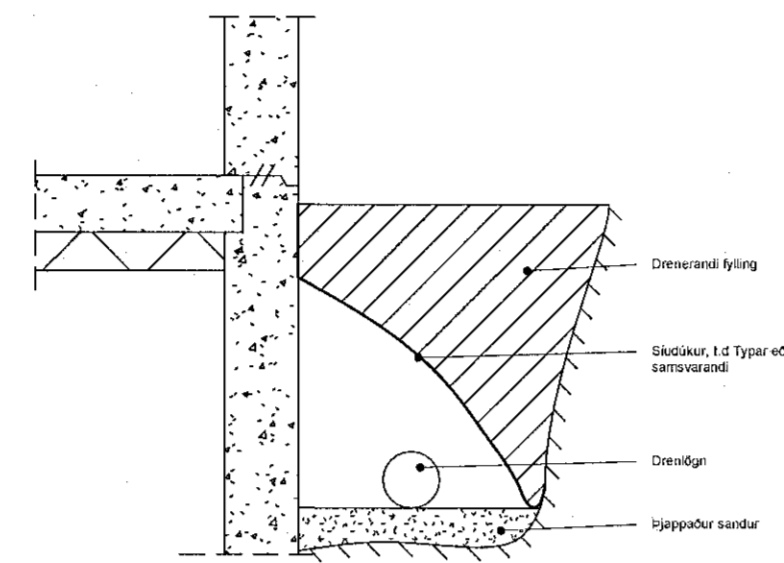
MERKINGAR (Í SAMRÆMI VÍÐ ÍST. 64, 65, 68 OG GILDANDI REGLUGERDIR)

1. BRUNNAR O.FL.

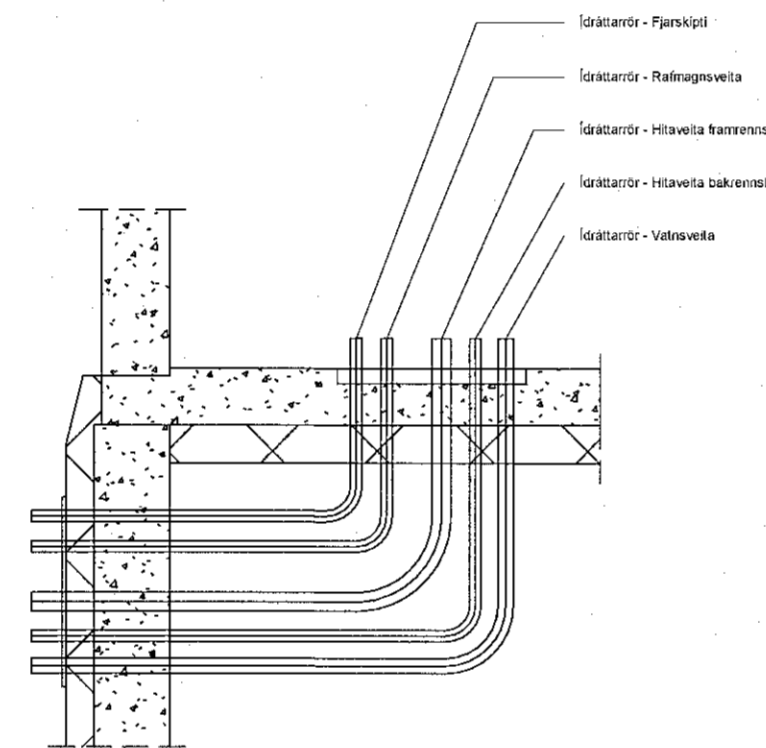
- BG BENSÍNGILDRA, OLÜGILDRA
- BR BRUNNUR
- GN GÖLFNIDURFALL
- GNG GEGNUMSTREYMISNIDURFALL
- GNB GÖLFNIDURFALL m/BLÖÐKU
- GN m/LL GÖLFNIDURFALL m/LYKTARLOKU
- NF NIDURFALL
- SF SANDFANG, SANDGILDRA
- SN SVALANIDURFALL
- PN ÞAKNIDURFALL
- KB KÓTI BOTN Á BR EÐA NF
- HRL HREINSILOK / HREINSISTÚTUR
- FS.X FALLPIPA NR. X
- K.n.h KÓTI NEDRI HÆÐ
- K.e.h KÓTI EFRI HÆÐ
- VL VATNSLÁS
- HRB HREINSIBRUNNUR
- J PÍPUR STEYPUJÁRN
- ST PÍPUR STEINSTEYPA
- PVC PÍPUR POLYVINILKLÓRÍÐI
- PP PÍPUR POLYPROPYLEN
- PE PÍPUR POLYETHELYNE
- PB PÍPUR POLYBUTELYNE

Sampykki brunn  
 09.05.2022  
 Bygginguábyrging 11 Hafnarvíkú

Útg.	Dags.	Lýsing	Nafn
1	09.05.2022	Frunnagöla	H00



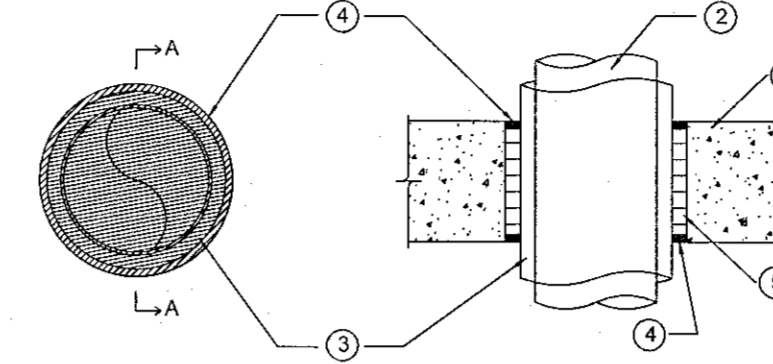
FRÁANGUR DRENLAGNAR



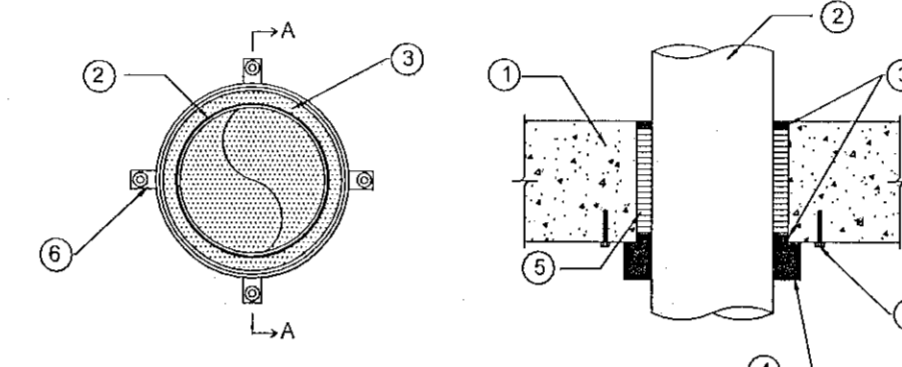
INNTÖK VEITNA ERU GEGNUM GÖLF OG VEGGMÁTA SKV. LEIÐBEININGUM ÖR

FRÁANGUR INNTÖK VEITNA

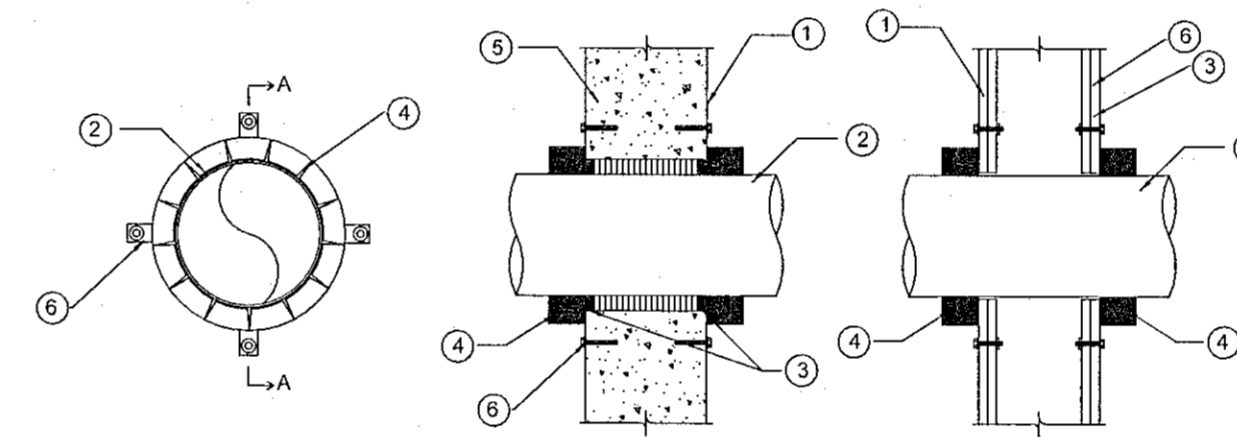
BRUNAPÉTTING LAGNA



- BRUNAPÉTTING PÍPULAGNA ÚR MÁLMÍ
- 1 Brunaskil (gölf eða veggur).
  - 2 Pípa staðsett í gati og fest vel beggja vegna með festingum sem hafa sömu brunamótstöðu og þéttingu.
  - 3 Einangur á pípu úr óbrennanlegu efni með styrktu yfirborði úr kraftpappa eða áttuk ( $a2s1, d0$ ). Pípa getur verið óeinangruð.
  - 4 Brunapöllið þankitt ofan frá gölf og beggja vegna á vegg.
  - 5 Brunapétting úr steinull  $150\text{kg/m}^3$  ( $a2s1, d0$ ).



- BRUNAPÉTTING PÍPULAGNA ÚR PLASTI Í GÖLFI
- 1 Brunaskil (gölf).
  - 2 Pípa staðsett í gati og fest vel beggja vegna með festingum sem hafa sömu brunamótstöðu og þéttingu.
  - 3 Brunapöllið þankitt.
  - 4 Herþihökur (brunakragi).
  - 5 Brunapétting úr steinull  $150\text{kg/m}^3$  ( $a2s1, d0$ ).
  - 6 Múrbotli með sömu brunamótstöðu og þéttingu.



- BRUNAPÉTTING PÍPULAGNA Í VEGG
- 1 Brunaskil (veggja).
  - 2 Pípa staðsett í gati og fest vel beggja.
  - 3 Brunapöllið þankitt.
  - 4 Herþihökur (brunakragi).
  - 5 Brunapétting úr steinull  $150\text{kg/m}^3$  ( $a2s1, d0$ ).
  - 6 Múrbotli með sömu brunamótstöðu og þéttingu.

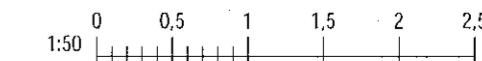
**VERKFRÆÐISTOFA**

NNE VERKFRÆÐISTOFA ehf  
 Háðunskíli 6 - 201 Kópavogur Ísland  
 s. 895 3077 / 699-3377  
 Kt. 460421-0470. em@nne.is www.nne.is

ASHAMAR 2-10  
 221 Hafnarfjörður

SKYRINGAR - LAGNIR  
 SERUPPDRATTUR - FRÁRENNISLUS- OG LOFTRÆSILAGNIR

Hönnun:	NG	Verknúmer:	21043
Teiknað:	NG	Mælikvarði:	1:50
Yfirfarið:	ALM	Dagsetning:	09.05.2022
Sampykki:	Hákon Órn Ómarsson Kt. 300577-3189	Teikn.nr.:	P0-02
Áritun hönnunarsjóra:	Kristinn Ragnarsson Kt. 120944-2669	Útgáfa:	1



Útgáfa / Dagsetning aðalþrúddáttu:

Þeld: 04/27/16

Skrá: 11052022/08/06/03

Skrá: MWVR2121043 - Ashamar 02 DESIGN 02 P - PÍPULAGNIR/Skyringar/Ashamar - skyringar.rvt

Copyright © NNE Verkefni ehf. - Hönnun og skýringar. Eignarhafi er HAFSLAGNIR. Eignarhafi er HAFSLAGNIR. Eignarhafi er HAFSLAGNIR.