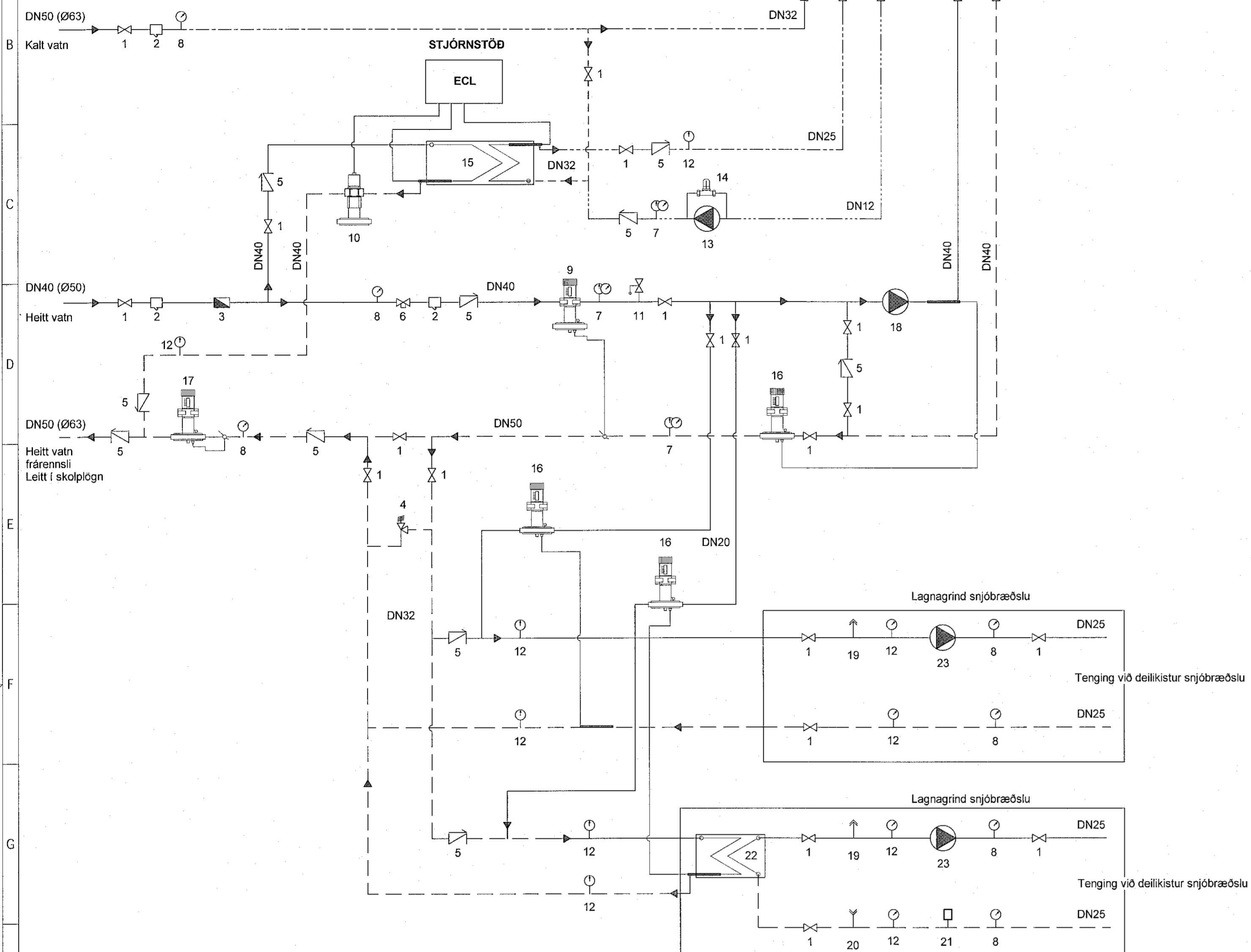


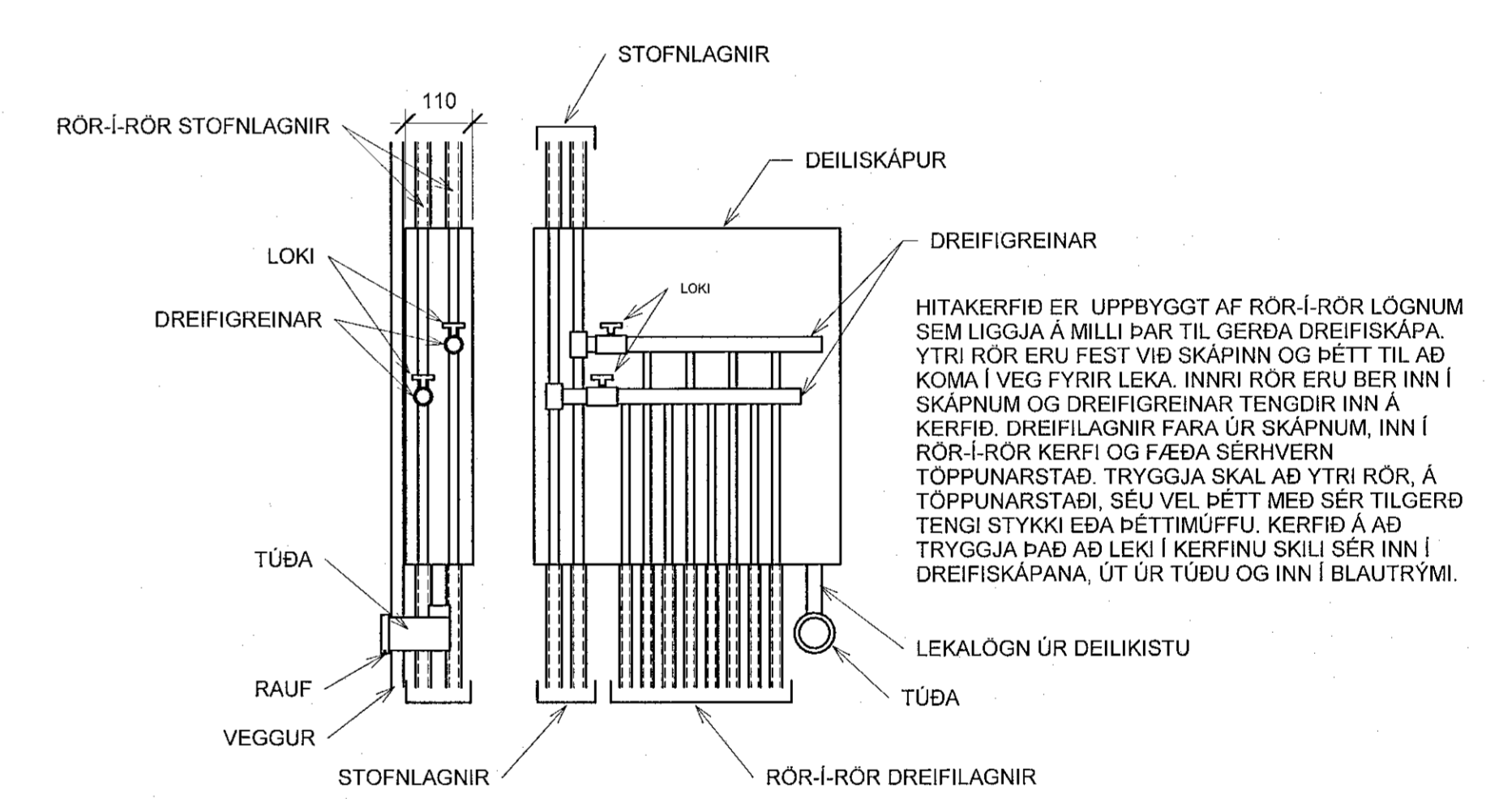
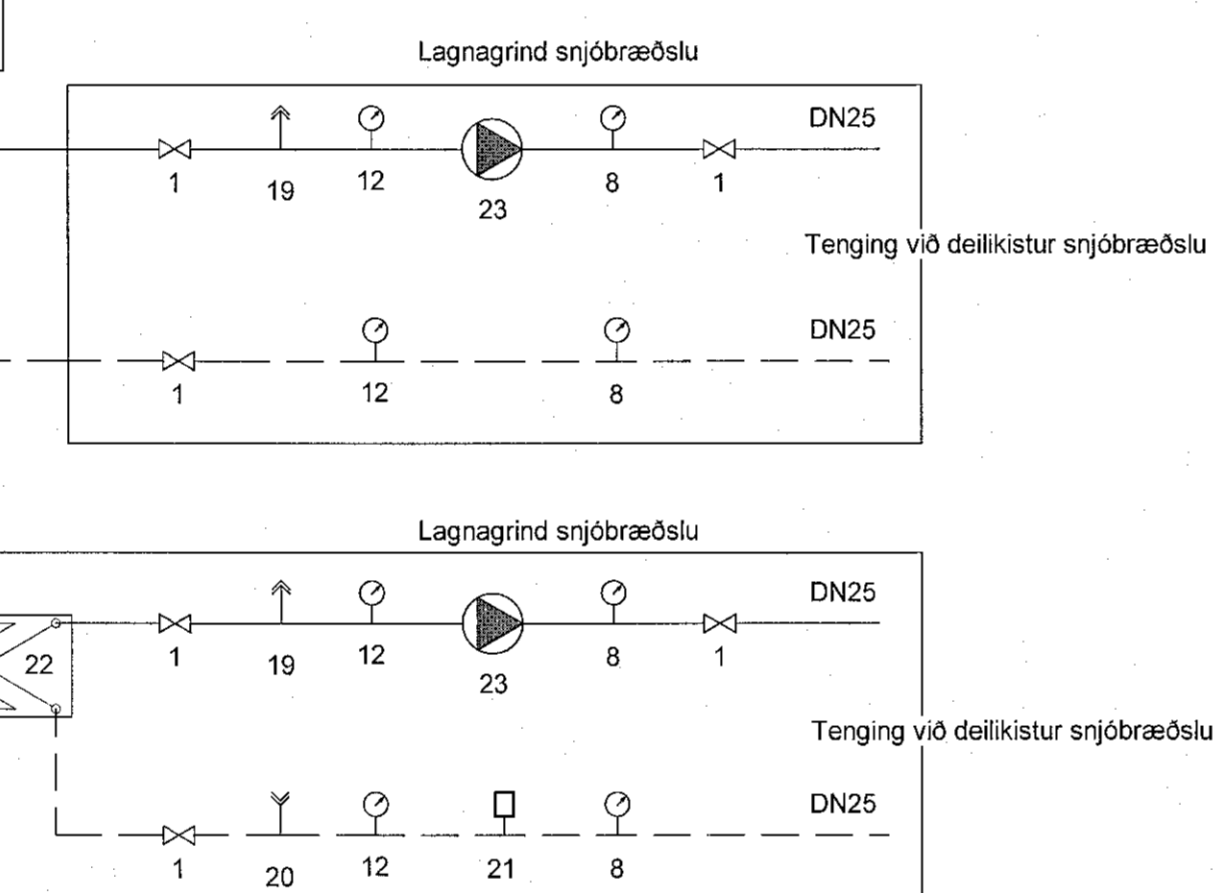
# KERFISMYND LAGNAGRINDAR Mh1.01

Samþykkt þann  
09. Júní 2022  
Byggingarstjórnun / Húsnáðuneytið

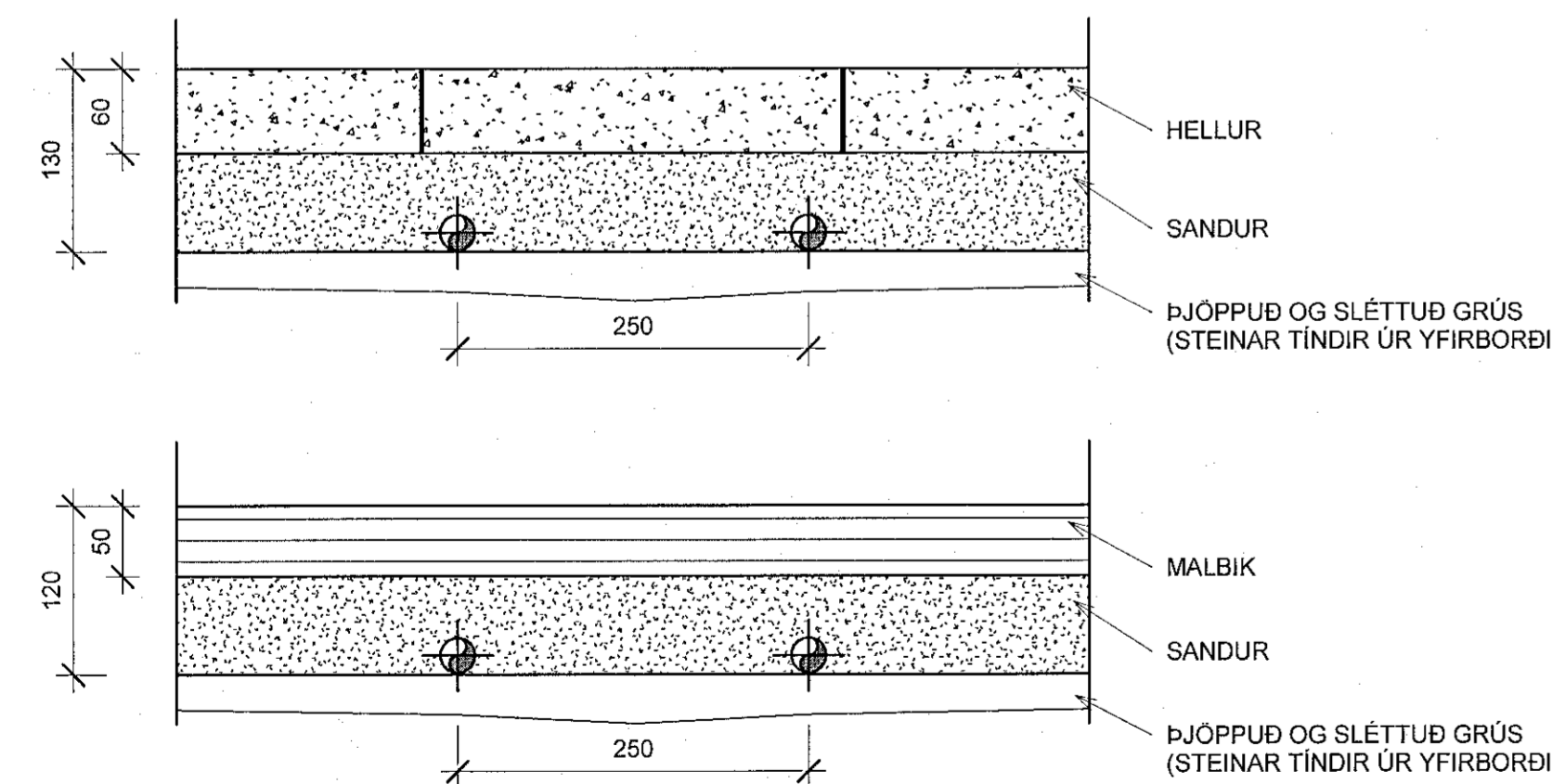
Útg.	Dags.	Frumútgáfa	Lýsing	Nafn
1	09.05.2022			HCO



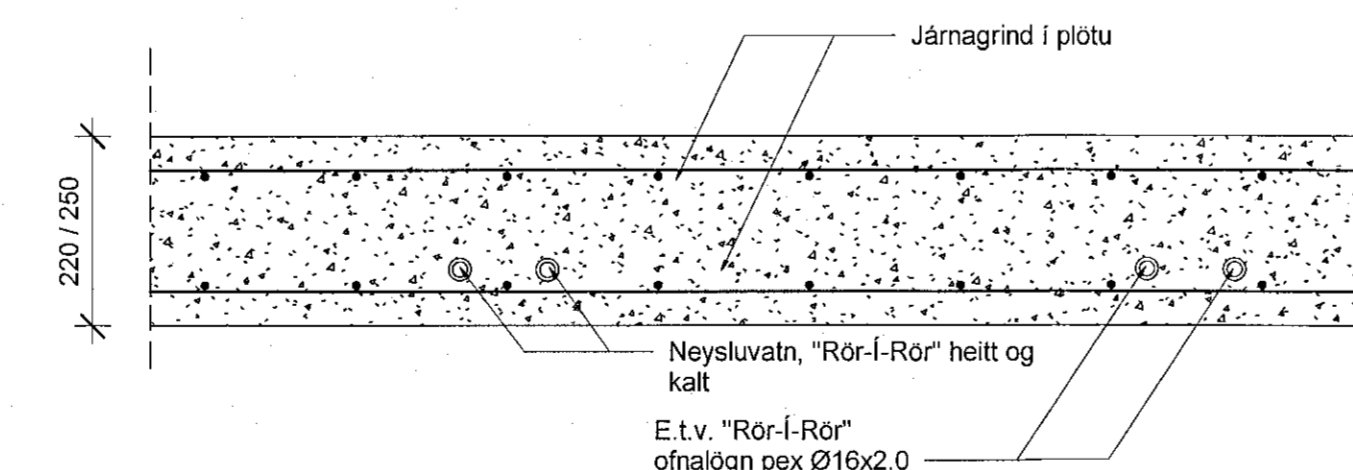
1. RENNILOKI
2. SÍA
3. VATNSMÆLIR
4. ÞRÝSTILOKI (t.d. DANFOSS AVDO)
5. EINSTREYMISSLOKI
6. STILLIHANI
7. HITA- OG ÞRÝSTIMÆLIR
8. ÞRÝSTIMÆLIR
9. ÞRÝSTIJAFNARI (t.d DANFOSS AVP)
10. HITA- OG ÞRÝSTIÞÝRÐUR LOKI (t.d DANFOSS AVQM)
11. ÖRYGGISLOKI
12. HITAMÆLIR
13. DÆLA:  
SÍRENNSLI HEITT NEYSLUVATN
14. ÞRÝSTILÉTTIR (t.d DANFOSS AVDO)
15. VARMASKIPTIR NEYSLUVATNS -  
- AFKÖST 215kW - HÁMARKSHITASTIG 65°C
16. HITASTÝRÐUR LOKI (t.d. DANFOSS AVTB)
17. MÓTÞRÝSTIJAFNARI (t.d. DANFOSS AVDA)
18. DÆLA - UPPBLÖNDUN  
AFKÖST 1,4 L/s
19. LOFTSÍA
20. ÁFYLLINGARSTÚTUR
21. ÞENNSLUKER - 8L
22. VARMASKIPTIR  
- AFKÖST 30kW
23. DÆLA  
-AFKÖST 0,5L/s



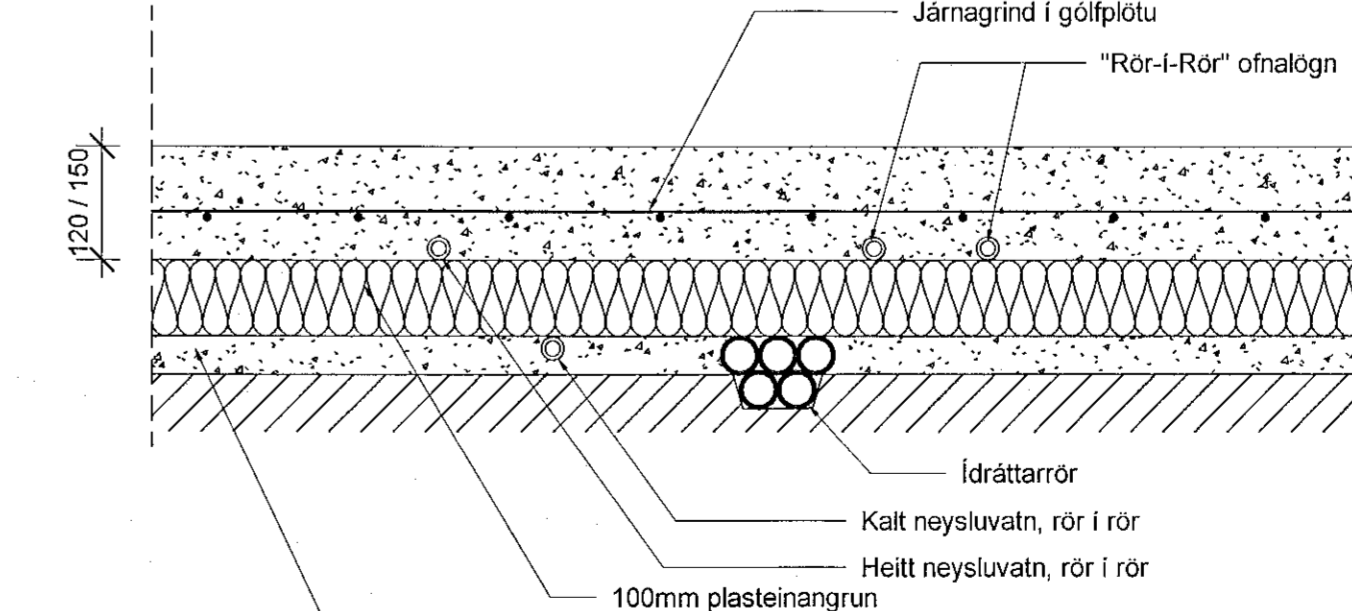
DEILIKISTA OFNAKERFIS [1:10]



SNJÓBRÆDSLÁ 1:5



LAGNIR Í PLÖTU



LAGNIR Í BOTNPLÖTU

**NNE VERKFRÆÐISTOFA**

NNE VERKFRÆÐISTOFA ehf  
Hæðarná 6 - 201 Álþveggur ísland  
s: 599-3077 / 899-3577  
Kl. 460421-0470, nne@nne.is, www.nne.is

**ASHAMAR 2-10**  
221 Hafnarfjörður

SÉRUPPDRATTUR - PÍPULAGNIR  
Neysluvatns- og hitakerfi - kerfismynd og sniðmyndir

Hönnun: NG	Verknúmer: 21043
Teiknað: NG	Mælikvarði: 1:50
Yfirfarið: ALM	Dagsetning: 09.05.2022

Samþykkt:  
Hákon Örn Ómarsson  
Kl. 300577-3189

Teikn.nr.:  
**P0-03**

Áritun hönnunarsjóra:  
Krislín Ragnarsdóttir  
Kl. 120944-2669

Útgáfa:  
**1**

Útgáfa / Dagsetning aðalútgáfa:

