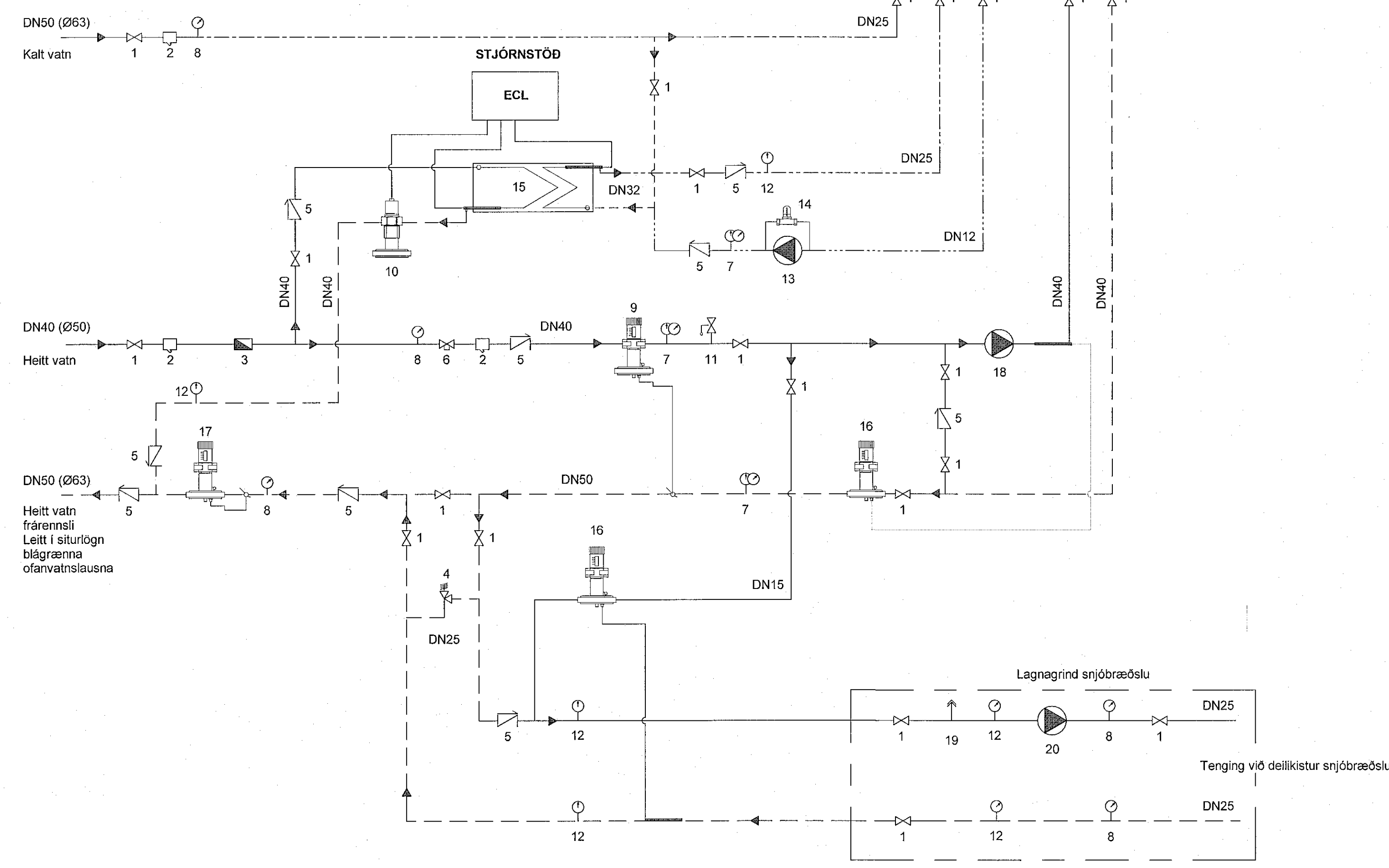


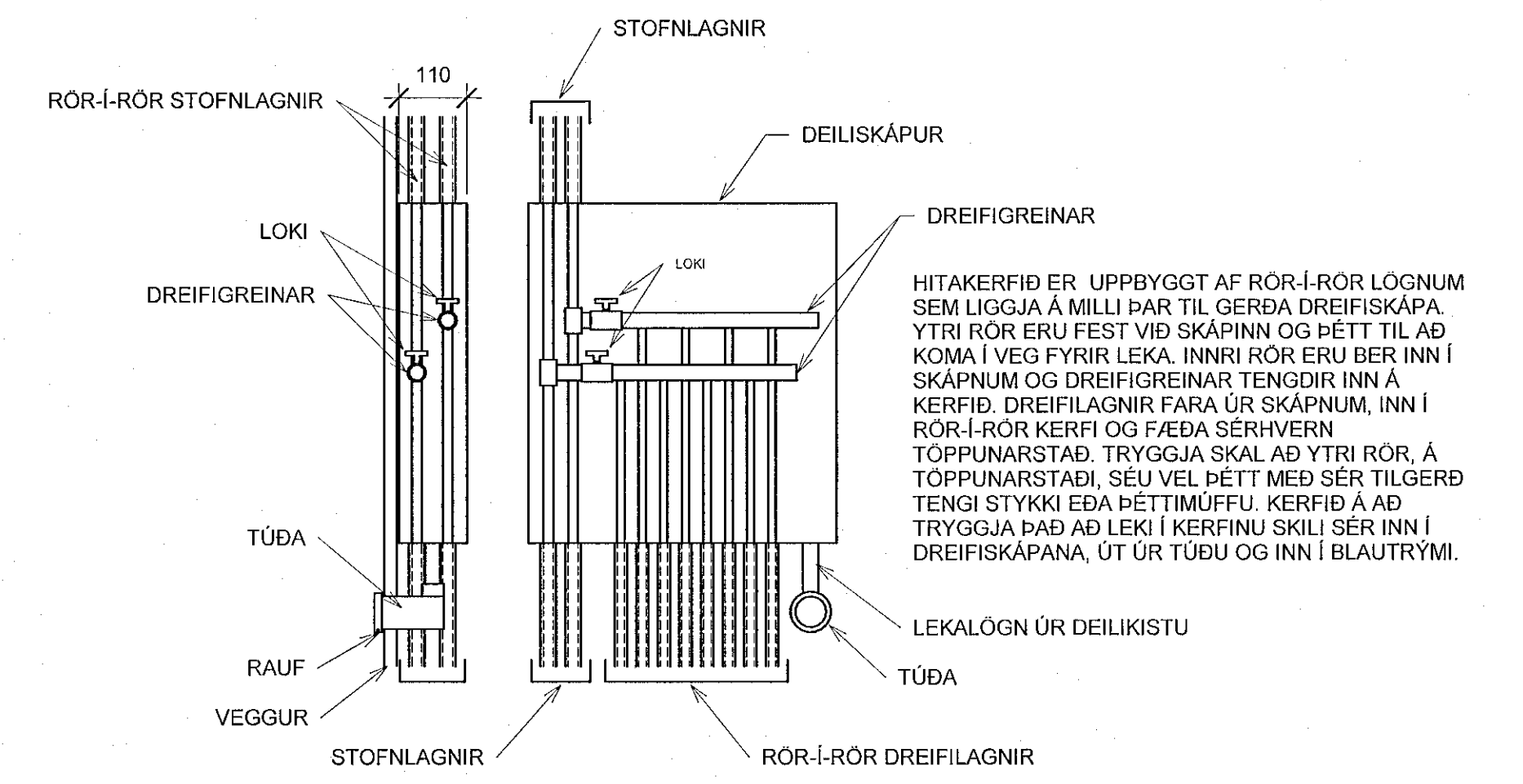
# KERFISMYND LAGNAGRINDAR Mhl.02 & 04

Sampykkt í þann  
09. Júní 2022  
Byggingaáttæðing / Húsnátt

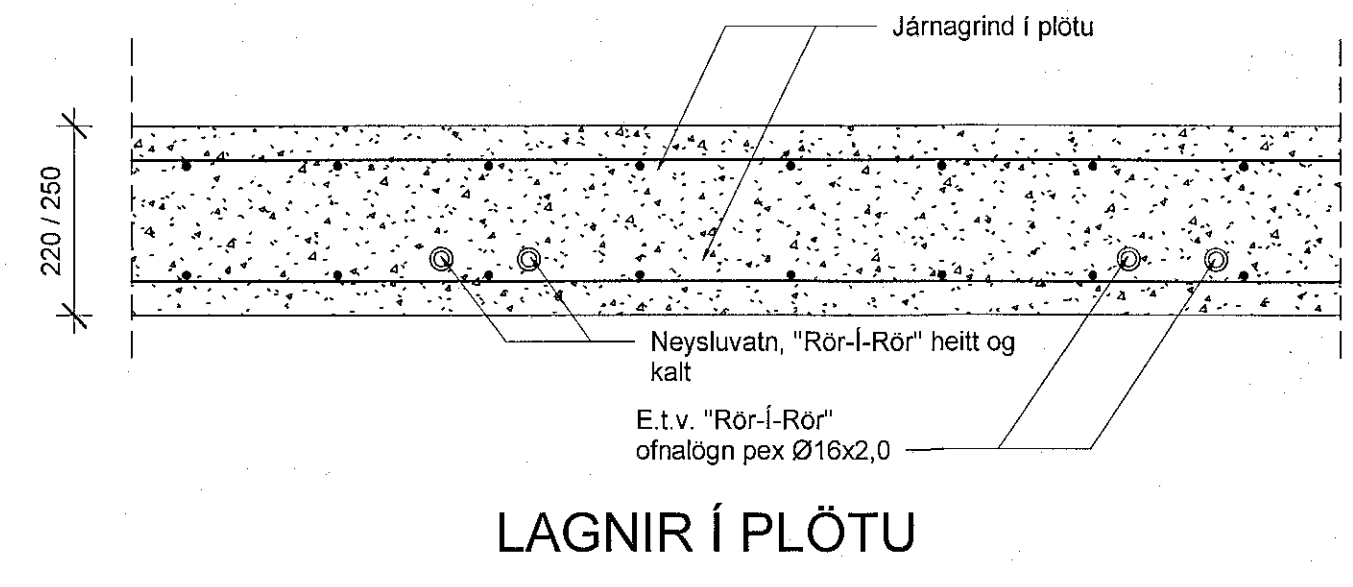
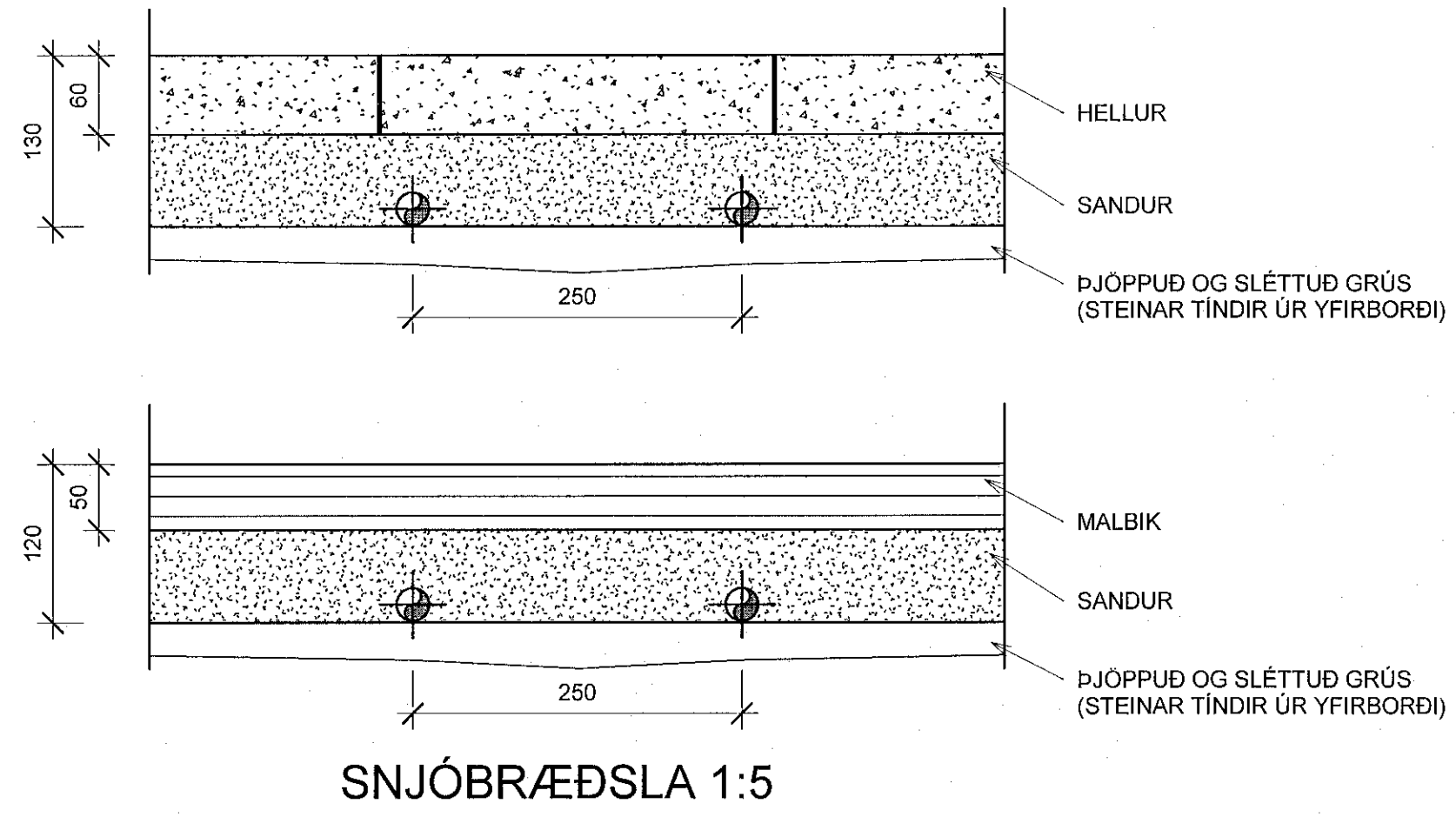
Útg.	Dags.	Lýsing	Nafn
1	09.05.2022	Framútgáfa	HOO



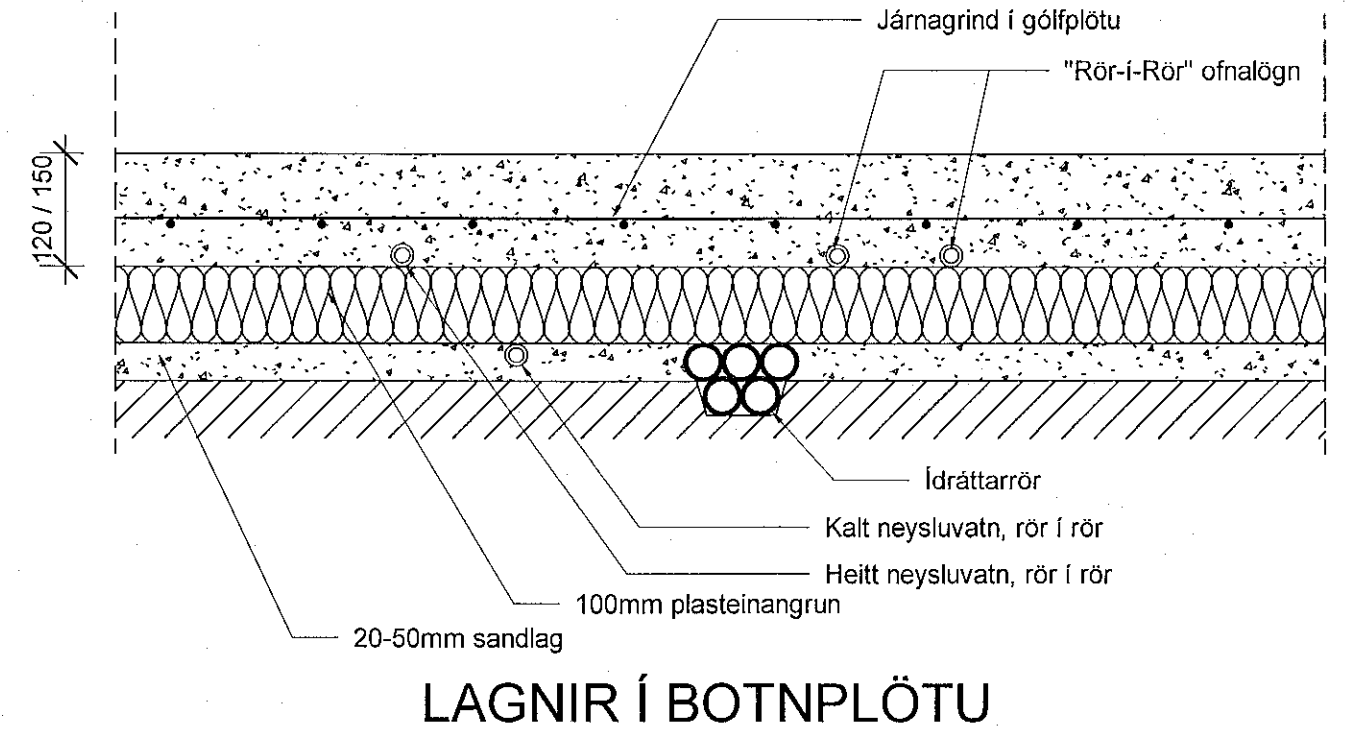
1. RENNIOKI
2. SÍA
3. VATNSMÆLIR
4. ÞRÝSTILOKI (t.d. DANFOSS AVDO)
5. EINSTREYMISLOKI
6. STILLIHANI
7. HITA- OG ÞRÝSTIMÆLIR
8. ÞRÝSTIMÆLIR
9. ÞRÝSTIJAFNARI (t.d DANFOSS AVP)
10. HITA- OG ÞRÝSTISTÝRÐUR LOKI (t.d DANFOSS AVQM)
11. ÖRYGGISLOKI
12. HITAMÆLIR
13. DÆLA:
- SÍRENNSLI HEITT NEYSLUVATN
14. ÞRÝSTILÉTTIR (t.d DANFOSS AVDO)
15. VARMASKIPTIR NEYSLUVATNS -  
    -AFKÖST 175kW - HÁMARKSHITASTIG 65°C
16. HITASTÝRÐUR LOKI (t.d. DANFOSS AVTB)
17. MÖTÞRÝSTIJAFNARI (t.d. DANFOSS AVDA)
18. DÆLA - UPPBLÖNDUN  
    AFKÖST 0,9 L/s
19. LOFTSÍA
20. DÆLA  
    -AFKÖST 0,5L/s



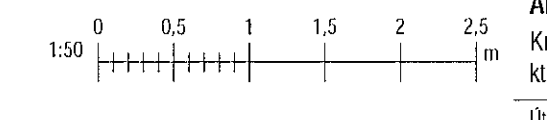
DEILIKISTA OFNAKERFIS [1:10]



LAGNIR Í PLÖTU



LAGNIR Í BOTNPLÖTU



**VERKFRÆÐISTOFA**  
NNE VERKFRÆÐISTOFA ehf  
Höskvaðs 6 - 201 Ágötvogur Ísland  
Sí: 460421 0470, nne@nne.is, www.nne.is

**ÁSHAMAR 2-10**  
221 Hafnarforður

SÉRUPPRÁTTUR - PÍPULAGNIR  
Neysluvatns- og hitakerfi - kerfismynd og sniðmyndir

Hönnun:	NG	Verknúmer:	21043
Teiknað:	NG	Mælikvarði:	1:50
Yfirfarið:	ALM	Dagsetning:	09.05.2022

Sampykkt:  
Hákon Örn Ómarsson  
Kl. 300577-3189

Áritun hönnunarstjóra:  
Kristinn Ragnarsson  
Kl: 120944-2669

Útgáfa / Dagsetning aðskiptaútgáfa:

Teikn.nr.: P0-04  
Útgáfa: 1

Prk: 02/02/22  
Skv: 11/05/2022 08:46:35  
Skv: MIAVR2121043 - Áshamar02 DESIGN02 P - PÍPULAGNIR/Skiptingur/Áshamar - skiptingar.rvt