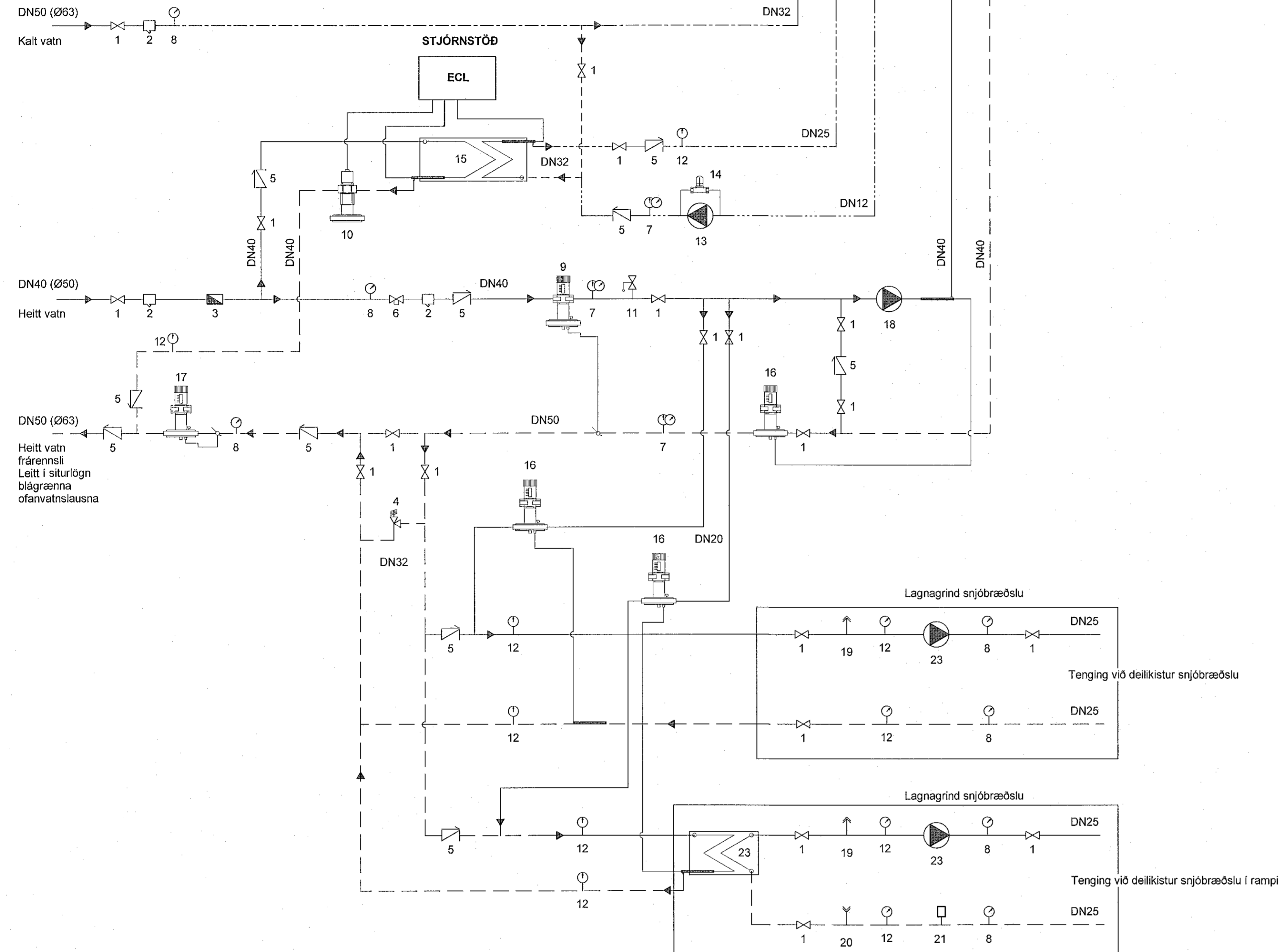


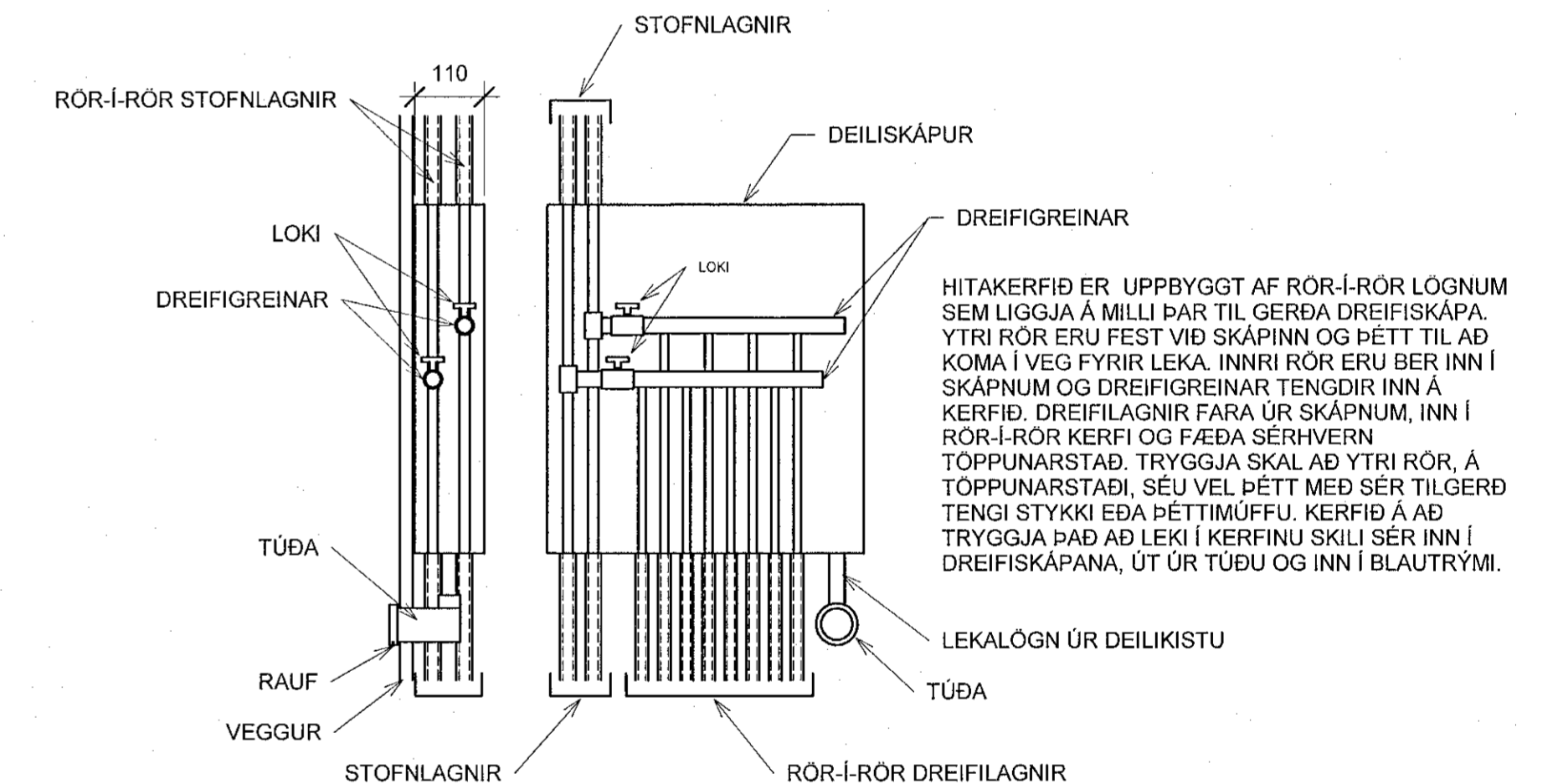
# KERFISMYND LAGNAGRINDAR Mhl.03 & 05

Samplykkja 09. Júní 2022  
Byggingeðlunarmiðstöðin í Hafnarfirði

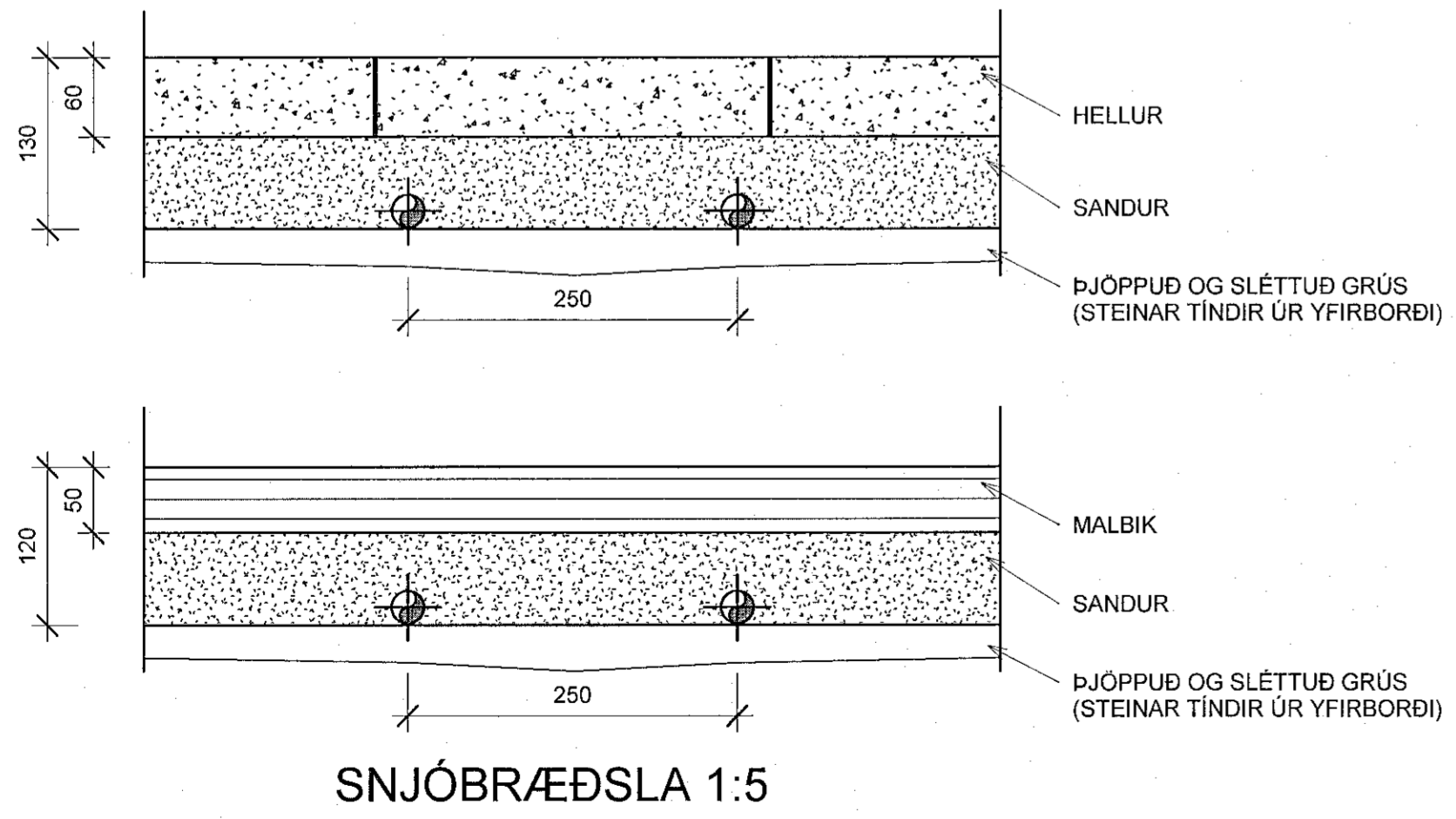
Útg.	Dags.	Lýsing	Nafn
1	09.05.2022	Framtíðgá	HÖÖ



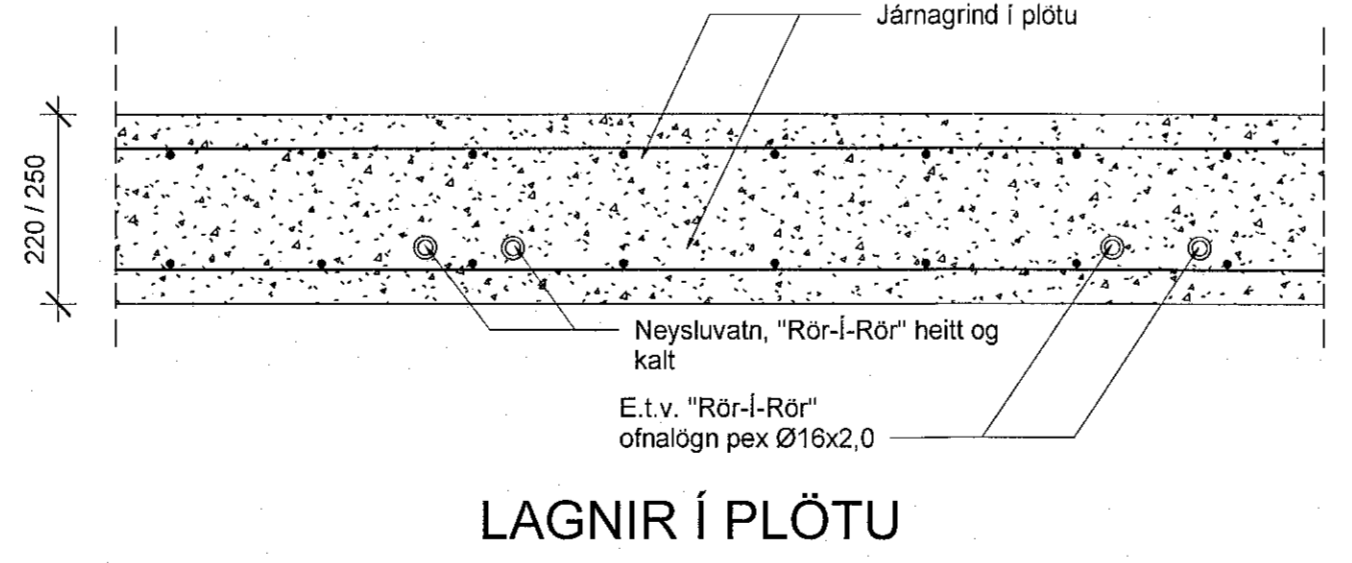
1. RENNILOKI
2. SÍA
3. VATNSMÆLIR
4. ÞRÝSTILOKI (t.d. DANFOSS AVDO)
5. EINSTREYMISLOKI
6. STILLIHANI
7. HITA- OG ÞRÝSTIMÆLIR
8. ÞRÝSTIMÆLIR
9. ÞRÝSTIJAFNARI (t.d DANFOSS AVP)
10. HITA- OG ÞRÝSTIÞÝRÐUR LOKI (t.d DANFOSS AVQM)
11. ÖRYGGISLOKI
12. HITAMÆLIR
13. DÆLA:  
SÍRENNSLI HEITT NEYSLUVATN
14. ÞRÝSTILÉTTIR (t.d DANFOSS AVDO)
15. VARMASKIPTIR NEYSLUVATNS -  
- AFKÖST 230kW - HÁMARKSHITASTIG 65°C
16. HITASTÝRÐUR LOKI (t.d. DANFOSS AVTB)
17. MÓTÞRÝSTIJAFNARI (t.d. DANFOSS AVDA)
18. DÆLA - UPPBLÖNDUN  
AFKÖST 1,6 L/s
19. LOFTSÍA
20. ÁFYLLINGARSTÚTUR
21. ÞENNSLUKER - 8L
22. VARMASKIPTIR  
- AFKÖST 30kW
23. DÆLA  
-AFKÖST 0,5L/s



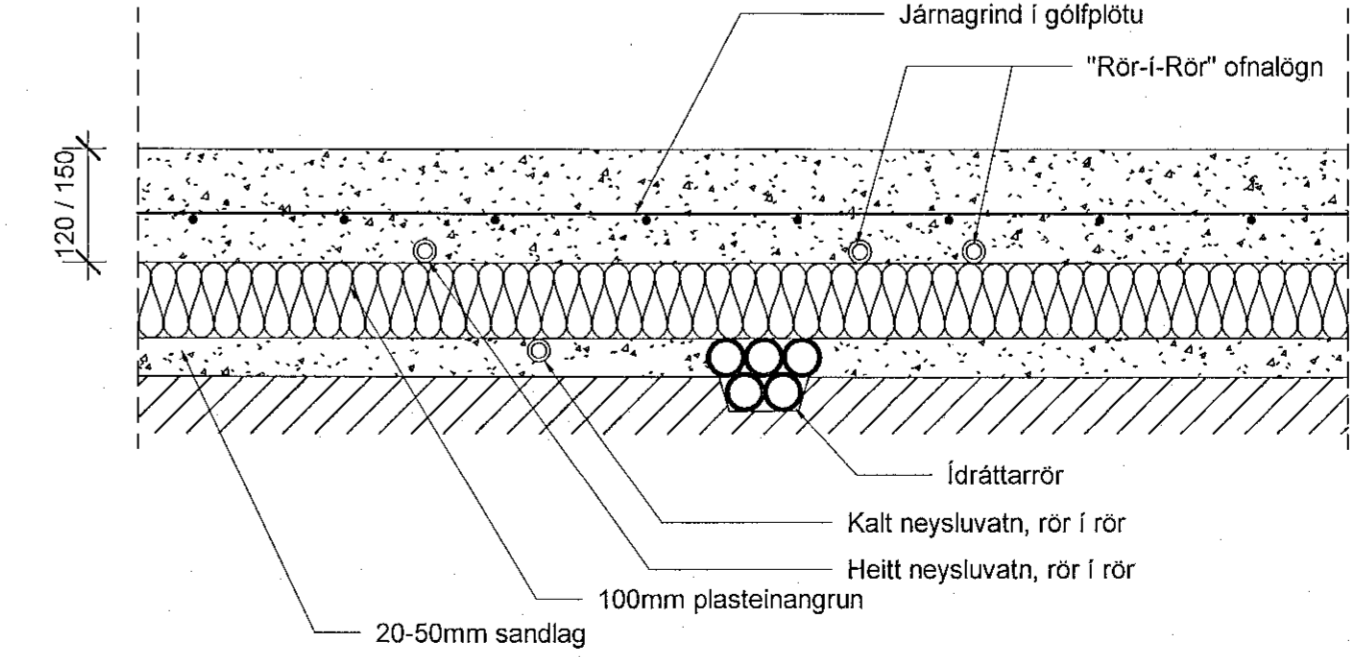
DEILIKISTA OFNAKERFIS [1:10]



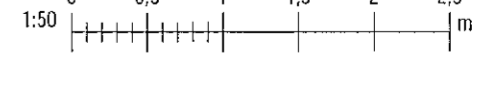
SNJÓBRÆÐSLA 1:5



LAGNIR Í PLÖTU



LAGNIR Í BOTNPLÖTU



**VERKFRÆÐISTOFA**  
NNE VERKFRÆÐISTOFA ehf  
Hæðarsíð 6 - 201 Kópavogur Ísland  
s. 899-3077 / 899-3577  
Kl. 460421-0470. nne@nne.is www.nne.is

**ASHAMAR 2-10**  
221 Hafnarfjörður

SERUPPDÁTTUR - PÍPULAGNIR  
Neysluvatns- og hitakerfi - kerfismynd og snömyndir

Hönnun:	NG	Verknúmer:	21043
Teknað:	NG	Mælikvarði:	1:50
Yfirfarið:	ALM	Dagsetning:	09.05.2022

Samplykkja: Hákon Ólafur Ólafsson Kl. 300577-3189  
Áritun hönnunarsjóra: Kristinn Ragnarsson Kl. 120944-2669  
Útgáfa / Dagsetning aðaluppláttara: 1 / 1

Skrá: M:\VVR21\21043 - Ashamar\02 DESIGN\02 P - PÍPULAGNIR\Skrýningar\Ashamar - skrýningar.rvt

Copyright © NNE Verkefnaeio ehf. Hæðarsíð 6 er skrátt og er skráttur. Þessi mynd er ekkert skrátt.