

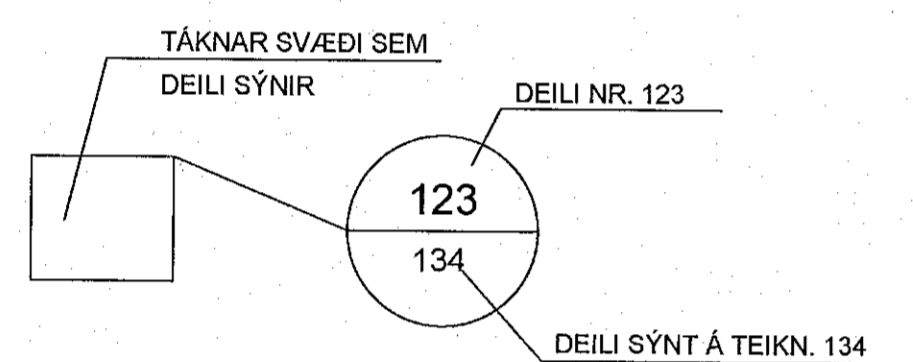
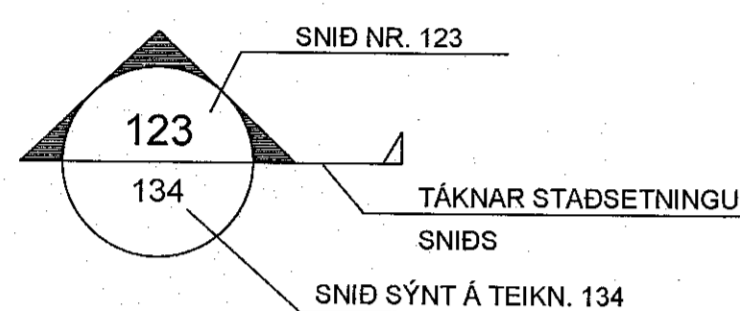
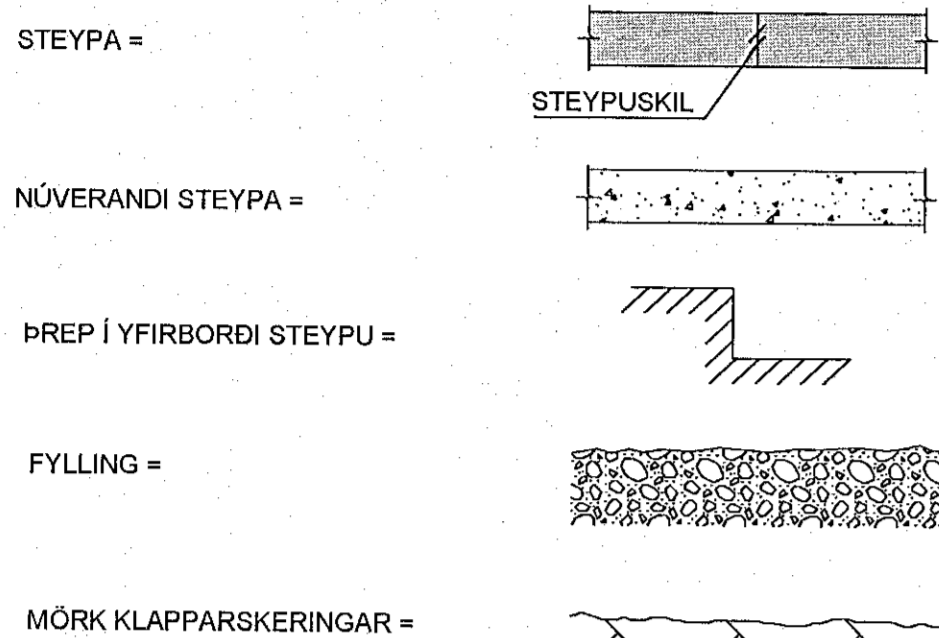
**SKÝRINGAR Á TÁKNUM:**

ÖLL MÁL ERU ANNAD HVORT Í METRUM EDA MILLIMETRUM  
HÆÐARKÓTAR ERU Í METRUM.

0,00 TÁKNAR HÆÐ 0,00 Á SNIDUM

0,00 TÁKNAR HÆÐ 0,00 Á LÁRÉTTUM FLÖTUM

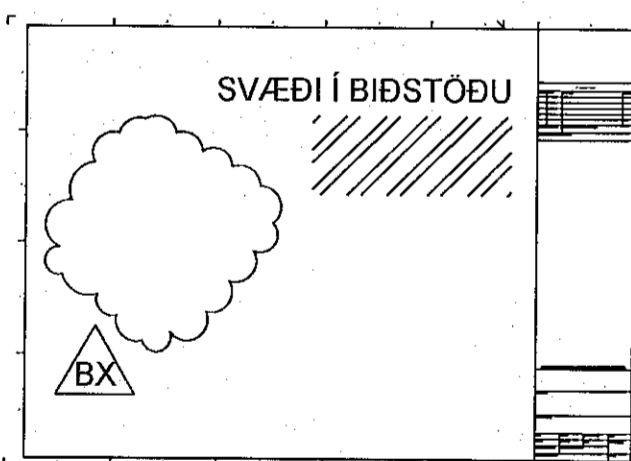
A TÁKNAR HÆÐ  
B TÁKNAR PLÖTUPYKKT



B MERKIR BITI  
S " SÚLA  
V " VEGGUR (SKERVEGGUR)  
U " UNDIRSTADA

U001-Y MERKIR UNDIRSTÖÐU 001 SEM  
SÝND ER Á TEIKNINGU Y

BREYTING Á TEIKNINGU Á ÚTGÁFU NR. BX OG SVÆÐI Í  
BIDSTÖÐU



**ALMENNAR SKÝRINGAR:**

ÖLL VINNA SKAL VERA Í SAMRÆMI VIÐ TEIKNINGAR ÞESSAR, VERKLÝSINGU  
ÞAR SEM UM HANA ER AD RÆÐA, KRÖFUR BYGGINGARREGLUGERÐAR OG  
VIDEIGANDI STAÐLA.

SANNREYNA SKAL ÖLL MÁL OG ADSTÆÐUR Á VERKSTAÐ ÁÐUR EN VINNA  
HEFST.

TRYGGJA SKAL STÖÐUGLEIKA MANNVIRKJA Á ÖLLUM STIGUM VERKSINS MED  
TÍMABUNDNUM STÍFINGUM, FESTINGUM EDA Á ANNAN VIDURKENNDAN HÁTT.

**TEIKNINGANÚMÉR:**

TEIKNINGANÚMÉR ERU TÁKNAD MED BÓKSTAF OG ÞREMUR TÖLUSTÖFUM I.d.  
B100

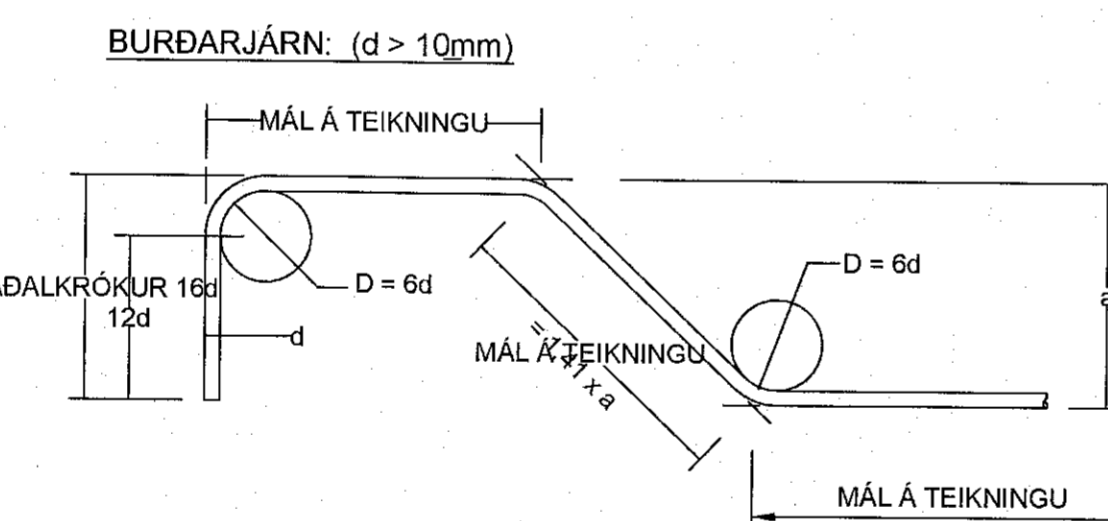
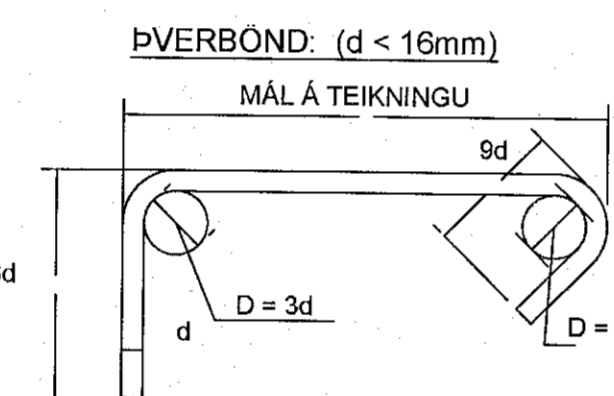
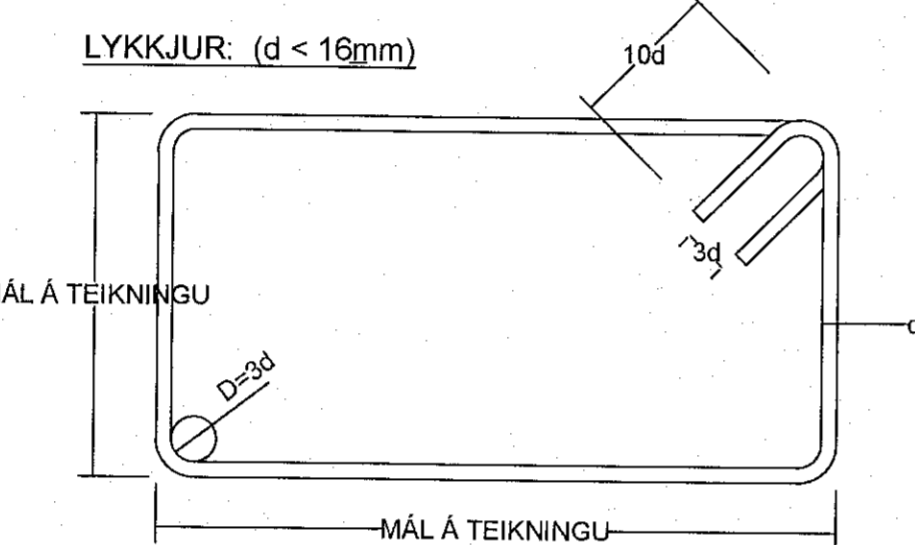
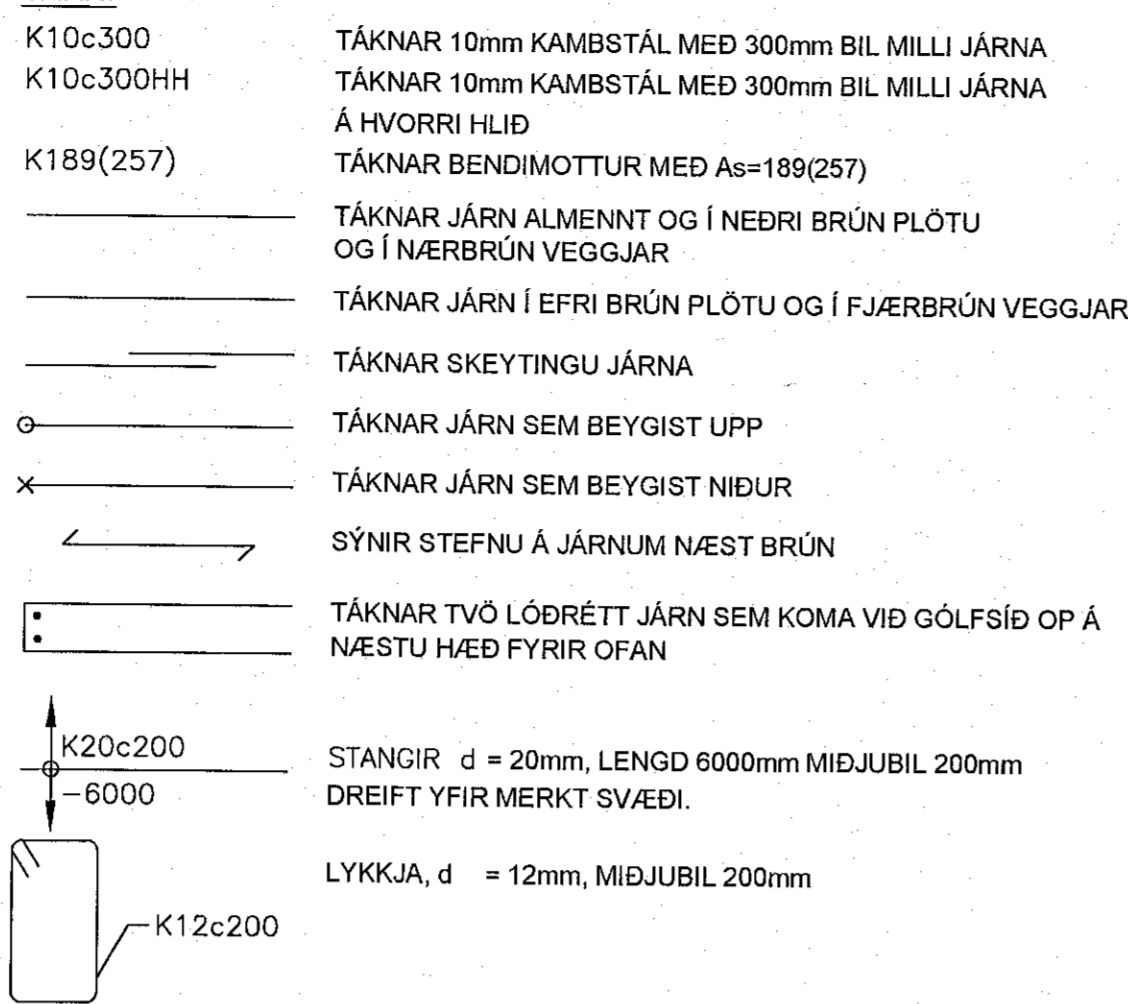
ÚTGÁFUNÚMÉR TEIKNINGA ER TÁKNAD MED BÓKSTAF OG TÖLUSTAF.  
BÓKSTAFURINN TÁKNAR Á HVADA STIGI TEIKNINGIN ER OG TÖLUSTAFURINN  
TÁKNAR ÚTGÁFUNÚMÉR

B: VINNUTEIKNING  
Ú: ÚTBODSTEIKNING

**BENDISTÁL:**

STÁL MERKT K ER KAMBSTÁL OG SKAL VERA B500C SAMKVÆMT  
ÍST EN 10080:2005  
d TÁKNAR ÞVERMÁL BENDISTÁLSSTANGAR

**TÁKN:**



**STEYPUHULA:**

BYGGINGARHLUTAR ADSTÆÐUR	STEYPUHULA NEMA SÉRTEIKNING SÝNI ANNAD.		
	PLÖTUR mm	VEGGIR mm	BITAR OG SÚLUR mm
INNANHÚSS OG ÚTVEGGIR EINANGRADIR AD UTAN	25	25	25
UTANHÚSS	30	30	30
VEGGIR AD FYLLINGU OG UNDIRSTÖÐUR	50	50	-
ÞAR SEM STEYPT ER BEINT Á FYLLINGUKLÖPP	70	70	-
ÞAR SEM PLATA ER STEYPT Á EINANGRUN Á FYLLINGU	30	30	-

STEYPUHULA Á BURÐARJÁRN SKAL ÞÓ HVERGI VERA MINNI EN 1,5 x d

ÞANNIG SKAL GENGIÐ FRÁ BENDINGU Í MÖTUM, AD ALLAR STANGIR  
SEU Á ÞEIM STAÐ SEM TIL ER ÆTLAST SKV. UPPDRÁTTUM OG  
TRYGGT SE AD ÞÆR HREYFIST EKKI ÞEGAR STEYPT ER.  
SKAL Í ÞVI SKYNI NOTA FJARLEGGÐARUBBA OG STÓLA.

VIKMÖRK Á STAÐSETNINGU JÁRNA Í ÞVERSNIDI ER ±5mm

**BEYGING OG SKEYTING JÁRNA:**

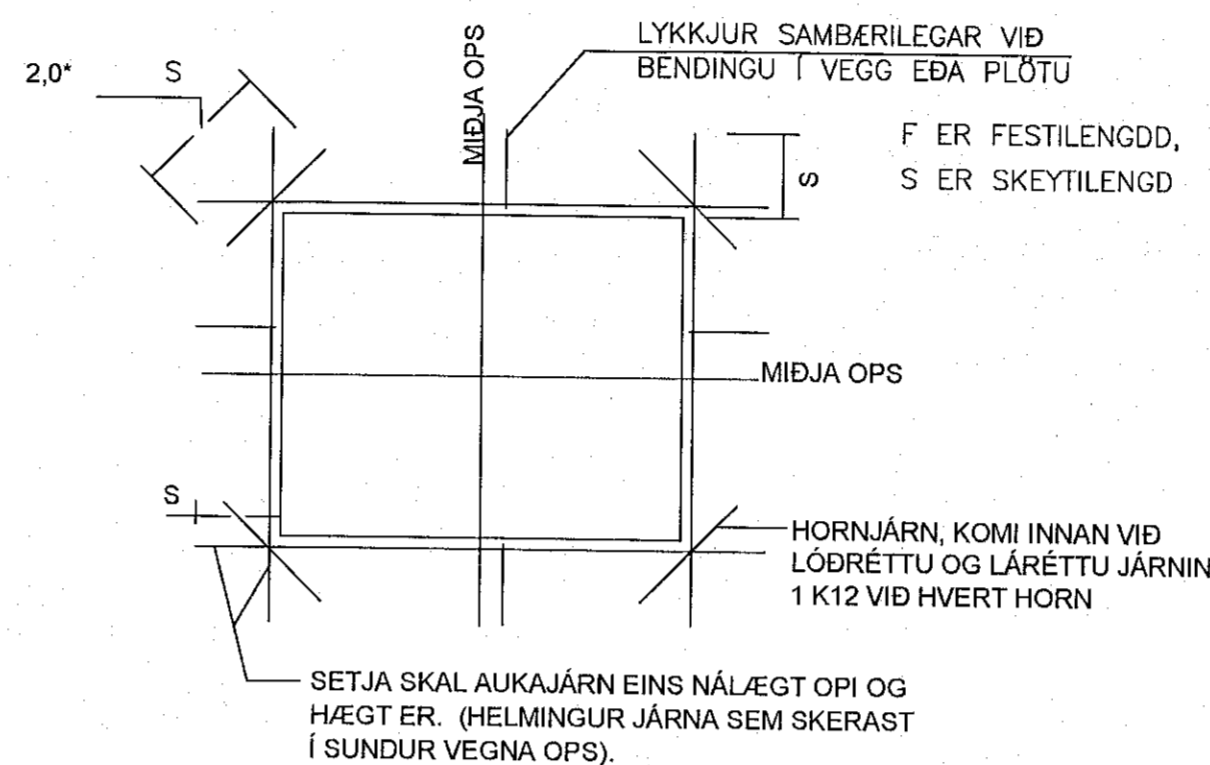
ÞVERMÁL JÁRNS, d	mm	8	10	12	16	20	25
D, LYKKJUR OG VINKLAR	mm	24	30	36	48		
D, BURÐARJÁRN	mm		60	72	96	120	150
SKEYTILENGD JÁRNA S	mm	450	550	650	850	1100	1400
FESTILENGD JÁRNA F	mm	350	400	500	650	800	1000

EF SKEYTT ER MEIRA EN FJÓRÐA HVERT JÁRN Í SAMA ÞVERSNIDI SKAL AUKA  
SKEYTILENGD UM 40%

ATHUGA BÆR AD EIGI ER LEYFILEGT AD BEYGJA BENDISTÁL  
EF LOFTHITI ER UNDIR -5°C

**FRÁGANGUR JÁRNA Í KRINGUM OP:**

SÉ EKKI ANNARS GETIÐ KOMI AUKALEGA JÁRN UMHVERFIS GLUGGA, HURÐIR  
OG OP Í PLÖTUM OG VEGGJUM ER SVARA TIL ÞEIRRA JÁRNA SEM KLIPPT  
ERU Í SUNÐUR, ÞÓ ALDREI MINNA EN 2 K12.



**ÁLAGSFORSENDUR:**

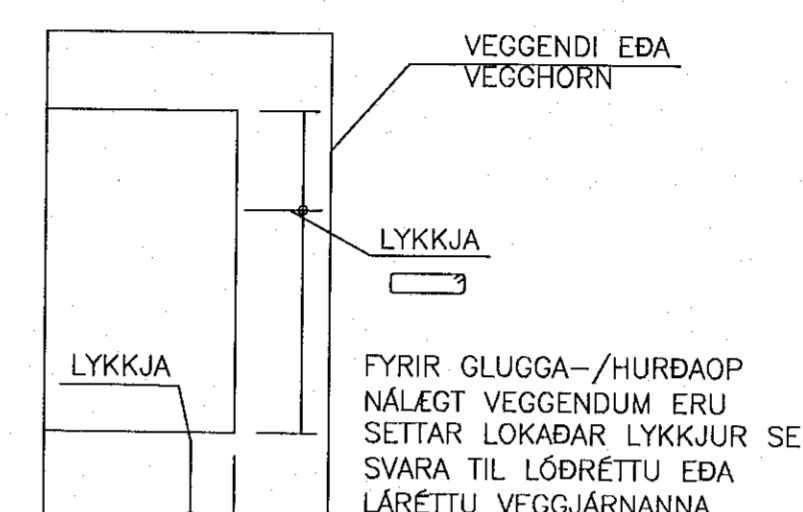
ÁLAGSTILHÖGUN ER Í SAMRÆMI VIÐ ÍST EN 1991-1:2004,  
ÞJÓÐARSKJÓL STAÐLARÁÐS ÍSLANDS

**NOTÁLAG:**

ÞÖK: 1,0 kN/m²  
GÓLFÍBÚÐA 2,0 kN/m²  
SVALUR 4,0 kN/m²  
ÖKUSVÆÐI BÍLAKJ. 2,5 kN/m²

**EGINÁLAG:**

LÉTTIR VEGGIR OG ÁSTEYPA (-2cm): 1,5 kN/m²  
ÁSTEYPA Á HOLPLÖTUR YFIR BÍLAKJ.: 2,2 kN/m²  
ÖNNUR UPPB. Á HOLPLÖTUR YFIR BÍLAKJ.: 5,6 kN/m²



**VINDÁLAG:**

VINDÁLAG REIKNAST SAMKVÆMT ÍST EN 1991 1-4:2005, ÁSAMT ÞJÓÐARSKJALI  
STAÐLARÁÐS ÍSLANDS.

GRUNNGILDI VINDHRADA ER 36,0 m/s ÁSAMT TILHEYRANDI FORMSTUÐLUM.

**SNJÓÁLAG:**

SNJÓÁLAG REIKNAST SAMKVÆMT FS ENV 1991-1-3:2003, ÁSAMT  
ÞJÓÐARSKJALI STAÐLARÁÐS ÍSLANDS.

GRUNNGILDI SNJÓÁLAGS ER 2,1 kN/m² (SVÆÐI 1)

**JARÐSKJÁLFTAÁLAG:**

JARÐSKJÁLFTAÁLAG REIKNAST SAMKVÆMT FS ENV 1998-1:2004, ÁSAMT  
ÞJÓÐARSKJALI STAÐLARÁÐS ÍSLANDS.

HÖNNUNARHROÐUN ER 0,15g, MIKILVÆGISFLOKKUR II, OG  
JARÐVEGFSLOKKUR B.

**GRUNDUN:**

GRUNDUN SAMKVÆMT FS ENV 1997-1:1994 ÁSAMT ÞJÓÐARSKJALI STAÐLARÁÐS  
ÍSLANDS.

GRUNDAD ER Á FYLLINGU OG M.V. AD MESTA ÁLAG ER MINNA EN 0,4MN/M2.  
PLÖTUPRÓF SKAL FRAMKVÆMA Á FYLLINGU OG SKAL ÞAD UPPFYLLA  
EFTIRFARANDI KRÖFUR: E2= 120 N/mm² OG E2/E1 < 2,3

**FYLING AD SÖKKLUM OG UNDIR BOTNPLÖTU:**

UNDIR BOTNPLÖTU SKAL FYLLA MED MALARFYLLINGU OG ÞJAPPA Í HÆFILEGUM  
LAGPYKKTUM, ÞANNIG AD ÞJÓPPUN VERDI SAMBÆRILEG VIÐ 98% PROKTOR.  
NOTA SKAL FÍNT BÖGGLABERG EDA ANNAD DRENANDI EFNÍ NÆST HÚSINU,  
UM 0,5m FRÁ VEGG. SEM TENGIST DRENMÖL UMHVERFIS JARÐVATNSLAGNIR  
MEDFRAM ÚTVEGGJUM.

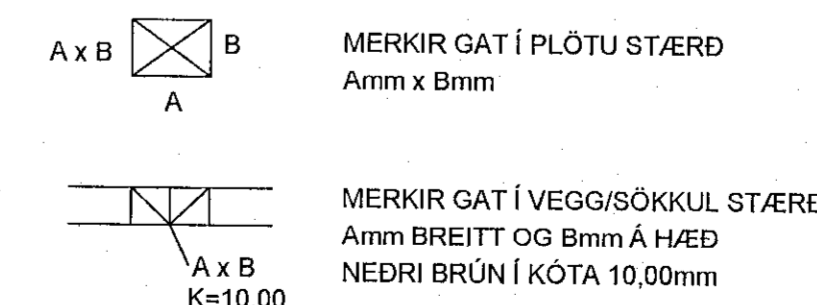
ÆTÍÐ SKAL HAGA ÞJÓPPUN ÞANNIG AD HÚN VALDI EKKI ÖEDLILEGA MIKLU  
NIDURBROTI Á EFNÍ SEM ÞJAPPA SKAL.  
FYLLINGAEFNID SKAL LAGT ÚTI LÖGUM OG HVERT LAG VÖKVAD OG ÞJAPPAD  
BLAUTT MED VIBROVALTARA.

SÉRSTÖK ADGÁT SKAL HÖFD ÞEGAR ÞJAPPAD ER NÁLÆGT MANNVIRKJUM, SKAL  
ÞAR NOTA PLÖTUPJÖPPU OPG LAGPYKKTIR EFTIR ÞVI.

**ÞRIFALAGSSTEYPA:**

STEYPA SKAL ÞRIFALAG AD JAFNAÐI 50mm ÞYKKT UNDIR UNDIRSTÖÐUR SEM  
KOMA Á KLÖPP OG SKAL ÞAD NÁ AD MINNSTAKOSTI 100mm ÚT FYRIR  
UNDIRSTÖÐUBRÚN NEMA ANNAD SÉ TEKIÐ FRAM Á TEIKNINGUM. SÉ ÞRIFALAG  
ÞYKKARA SKAL MIÐA VIÐ AD NEDRI BRÚN NÁ JAFN LANGT ÚTFYRIR  
UNDIRSTÖÐUBRÚN OG ÞYKKT ÞESS ER.  
HÁMARKS AFRETTING Á GRUNNI MED ÞRIFALAGSSTEYPU ER 150mm.

**GÖT:**



VL MERKIR AD GAT SÉ VIÐ LOFT

VIKMÖRK Í LOFTINNIHALDI: +3,0%/-0,0%

KORNASTÆRD (mm): ≤22  
CL-FLOKKUR: CL 0,2  
ÞJÁLNFLOKKUR: S2,S3

Samþykkt þann  
15. Júní 2022  
Byggingarhlutun 11 Hafnarhluta

Hönnunartíðni: Kristinn Ragnarsson kt: 120944-2669

NR.	DAGS.	BREYTING	SB.
1	29.03.2022	Frumútgáfa	HÓÓ

**VERKFRÆÐISTOFA**

NNE Verkfræðistofa ehf. kt. 400421-0470  
HÆDASMÁRI 6, 201 KÓPAVOGGUR  
hoo@nne.is, S. 8993577(HOO)/8993077(SAO)

SAMÞYKKT Hákon Óni Ómarsson 300577-3189

VERK  
ÁSHAMAR 2 - 10  
HAFNARFJÖRÐUR  
TEIKNING  
BURÐARVIRKI  
SKÝRINGARBLAÐ

HANNAÐ	TEIKNAD	VERIFAD	MIKLIVARÐI
SAO	SAÓHÓÓ	HÓÓ	-

DAGS: 29.03.2022  
VERK NR.: 21043  
TEIKNING NR.: B000  
ÚTGÁFA NR.: 1