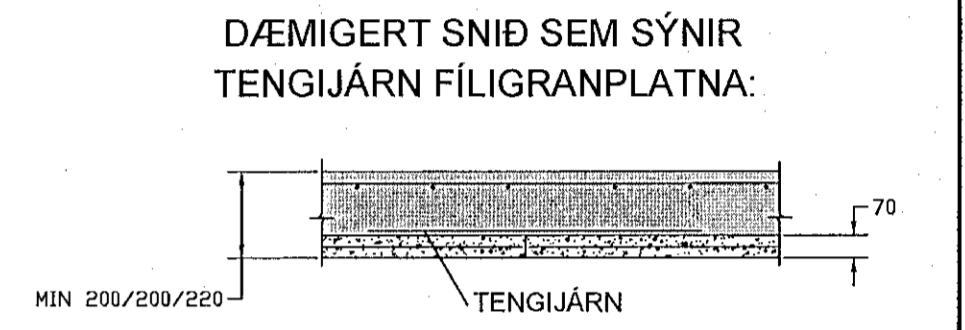
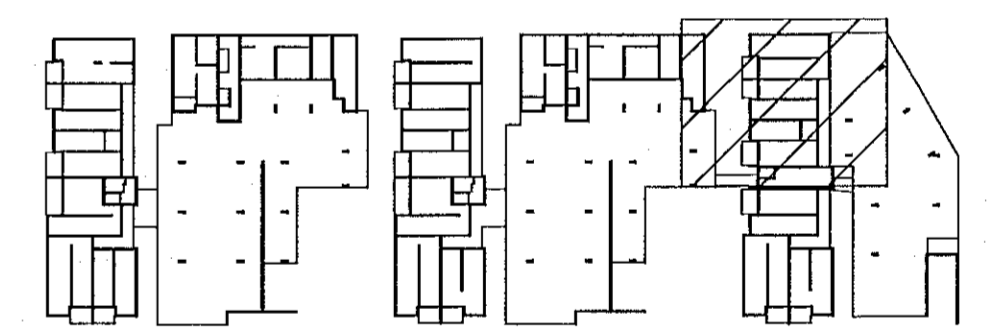


VEGGIR OG LOFTAPLATA 1 HÆÐAR, GRUNNMYND MKV. 3

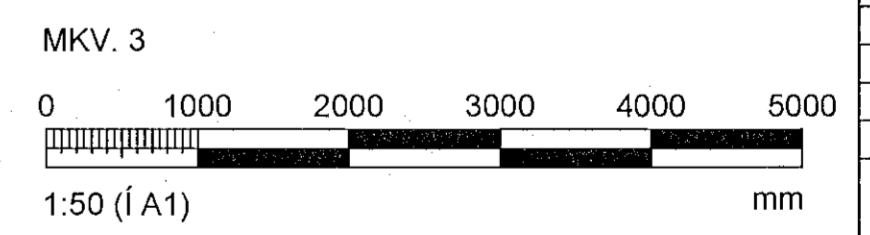
ATH!
 ALMENNAR SKÝRINGAR SJÁ TEIKN. B001
 BENDING VEGGJA NEMA ANNAD SÉ TEKID FRAM:
 180/200/250mm BYKKJUR;
 TVÖFALT NET K10c200 LÖDRÉTT OG K10c250 LÁRÉTT.
 150mm BYKKJUR;
 EINFALT NET K10c200 LÖDRÉTT OG K10c250 LÁRÉTT.
 JÄRNUN KRINGUM OP ER 2STK K12 OG JÄRNAFYRIRKOMULAG SKV SKÝRINGARBLADI (NEMA ANNAD KOMI FRAM) Í 150mm INNVEGGJUM KOMA 2K12 Í VEGGENDA
 SÉU JÄRNABAKKAR NOTADIR Í STAÐ VINKLA/U-LYKKJA SKULU ÞEIR VALDIR ÞANNIG AÐ JÄRNAMAGNID SÉ ÞAD SAMÁ.
 EINANGRUNARBYKKTIR ERU
 -100mm PLASTEINANGRUN UNDIR BOTNPLÖTU
 -100mm PLASTEINANGRUN NIDUR MED SÖKKUL
 LAGNAGÖT SJAST Á GATAPLANI LAGNATEIKNINGA.
 KJARNABORA/SAGA MÁ FYRIR LÖGNUM EF EKKI HEFUR VERID GERT FYRIR ÞEIM Í UPPSTEYPU.
 YFIRFARA SKAL ALLAR MÁLSETNINGAR OG HÆÐARKÓTA M.T.T TEIKNINGA
 ARKITEKTA OG GERA HÖNNUDUM VIÐVART EF MISRÆMI FINNST.



SKÝRING Á TENGIJÄRNUM FÍLIGRANPLATNA:
 JÄRNUN FÍLIGRANPLATNA ER K10c200 Í BÄÐAR ÁTTIR.
 ◆ K12c200 L=1200
 ◆ K10c200 L=1200
 ◆ K12c150 L=1200



LYKILMYND



Hönnunarsjón: Kristinn Ragnarsóhn 20944-2669			
BREYTINGAR			
NR.	DAGS.	BREYTING	SP.
1	14.04.2022	Frumtölgsla	HÓÓ
NNE VERKEFÆÐISTOFA			
NNE Verkefæðistofa ehf. kt. 460421-0470 HÉÐASMÁRI 6, 201 KÓPVAOGUR hoo@nne.is, S: 5953577(HÓÓ)/5953077(SAO)			
SAMPYKKT Hákon Órn Órnarsóhn 300577-3189 			
VERK ÁSHAMAR 2 - 10 HAFNARFJÖRDUR			
TEIKNING BURÐARVIRKI GRUNNMYND VEGGIR OG LOFTAPLATA 1. HÆÐAR Mhl. 05			
FRANVÁÐ	TEKJAVÁÐ	YFIRFARVAÐ	MELKIVARÐI
SAÓ	SAÓ/HÓÓ	HÓÓ	1:50
DAGS	VERK.NR.	TEIKNING.NR.	UTGÁFA.NR.
14.04.2022	21043	B128	1