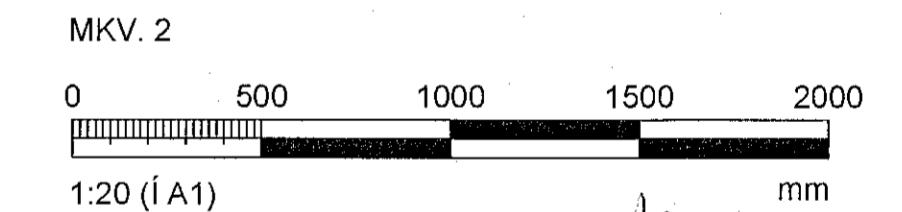
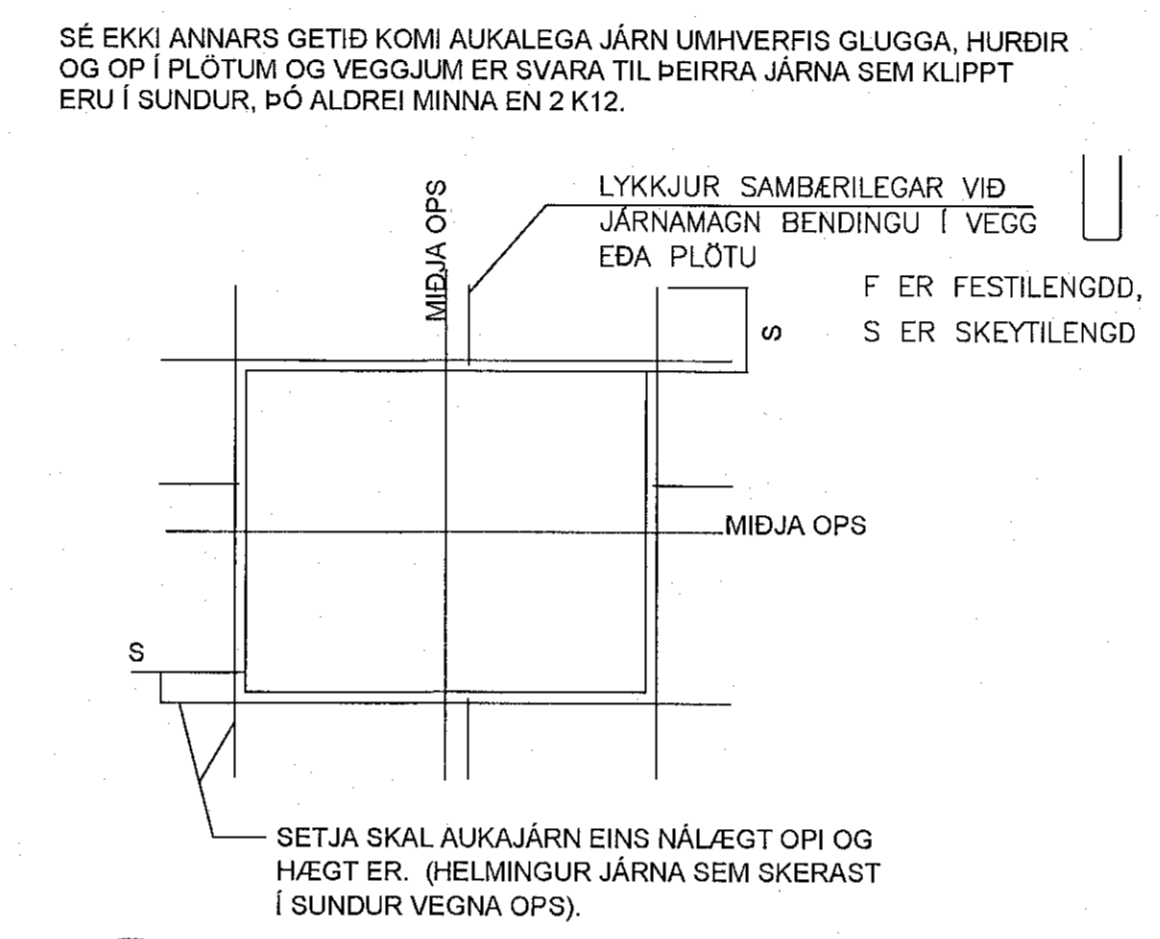
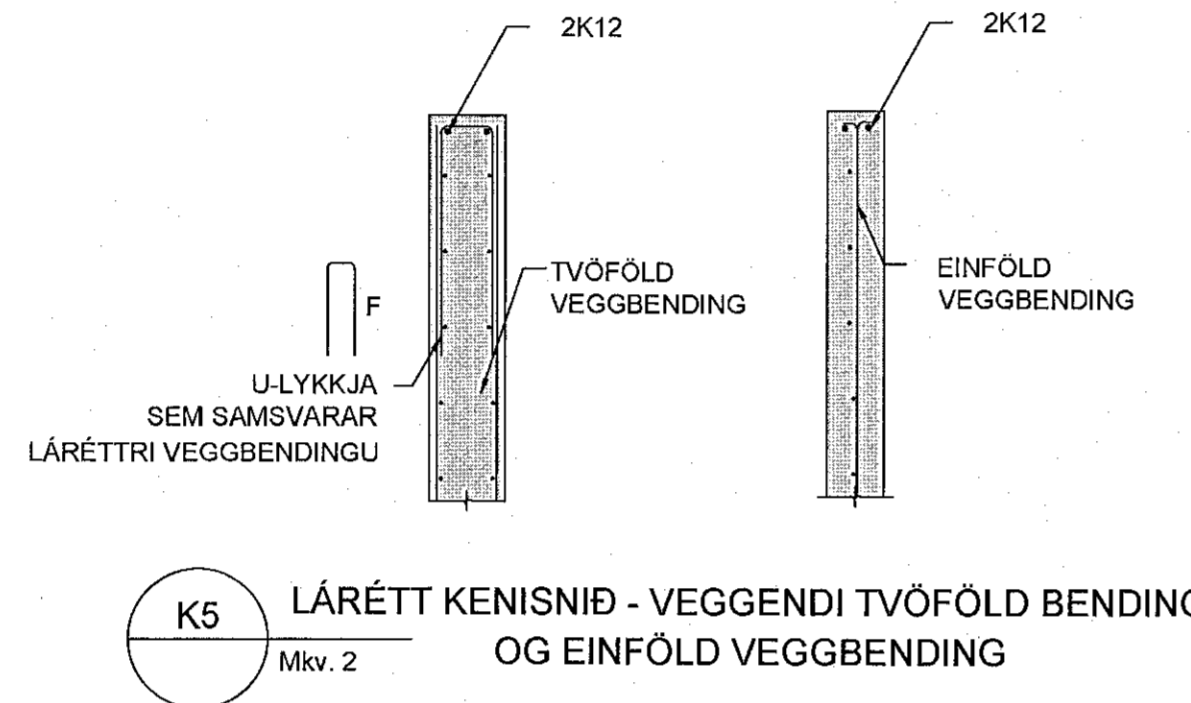
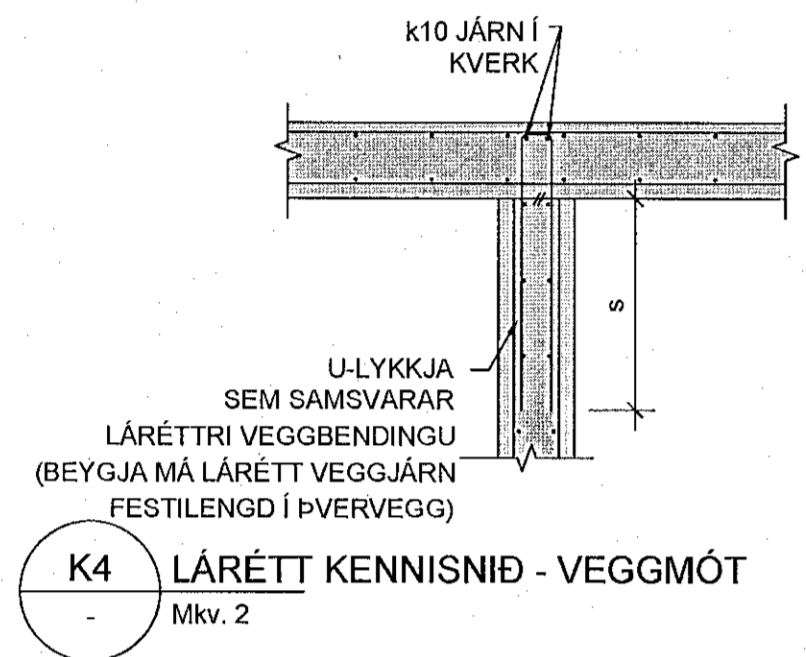
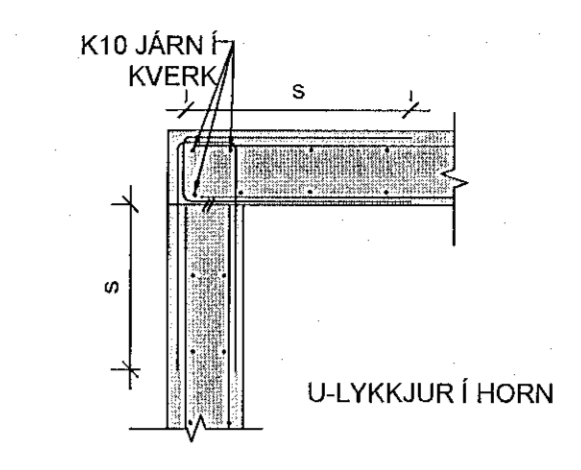
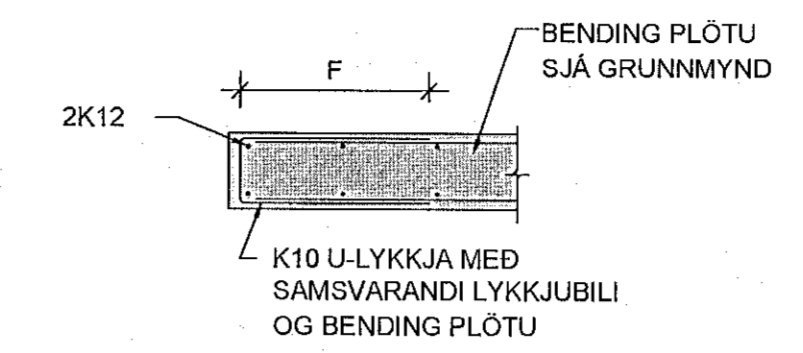
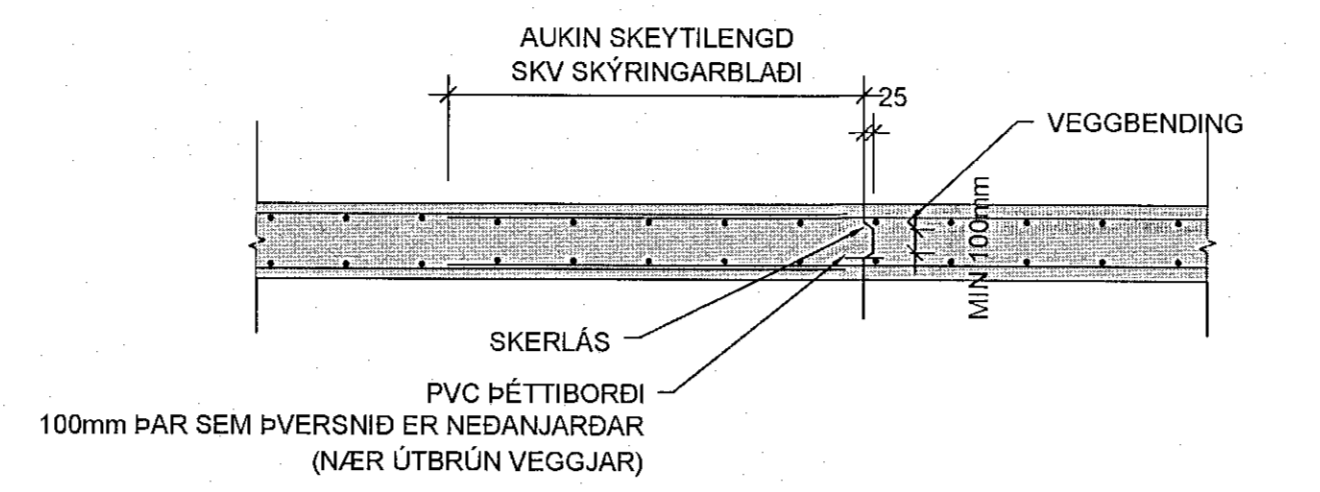
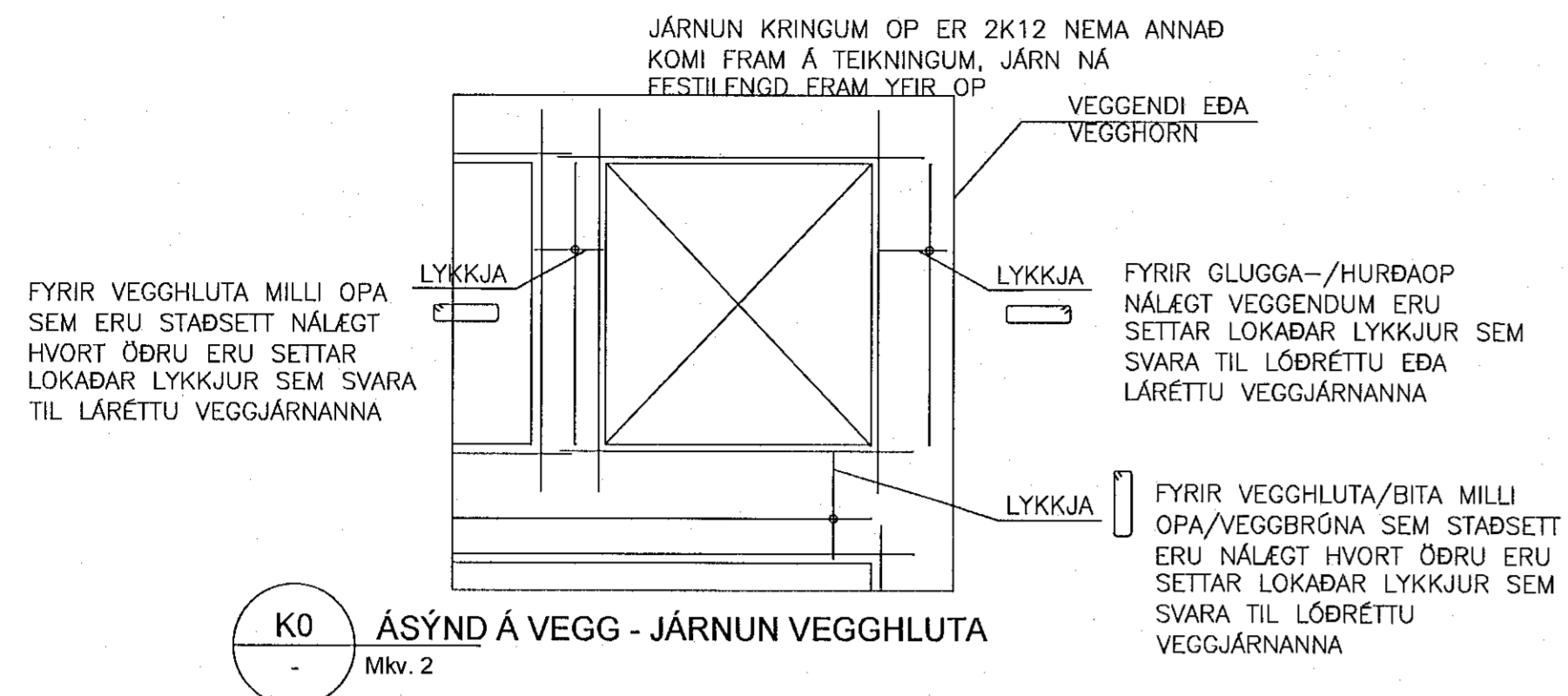


Samþykkt þann  
15. APR 2022  
Byggingaáæðingunni í Hafnarfirði



Hönnunartjóni: Kristinn Ragnarsson kt. 12044-2669			
BREYTINGAR			
NR.	DAGS.	BREYTING	SP.
1	29.03.2022	Frumtöfuga	HÓO
NNE Verkfræðistofa ehf. kt. 460421-0470 HJEDASMARI 6, 201 KÓPAVOGUR hoo@nne.is, Sí: 8993577(HÓO)/8993077(SAO)			
SAMÞYKKT Hákon Órn Órnarsson 300577-3189 			
VERK ÁSHAMAR 2 - 10 HAFNARFJÖRÐUR			
TEIKNING BURÐARVIRKI SNID OG DEILI			
FAKKAÐ SAO	TEIKNAD SAO/HOO	YFERFARID HOO	MÆLKVAÐI 1:20
DAGS 29.03.2022	VERK.NR. 21043	TEIKNING.NR. B200	ÚTGAFA.NR. 1