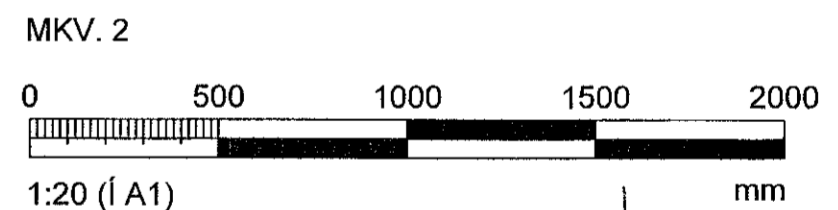
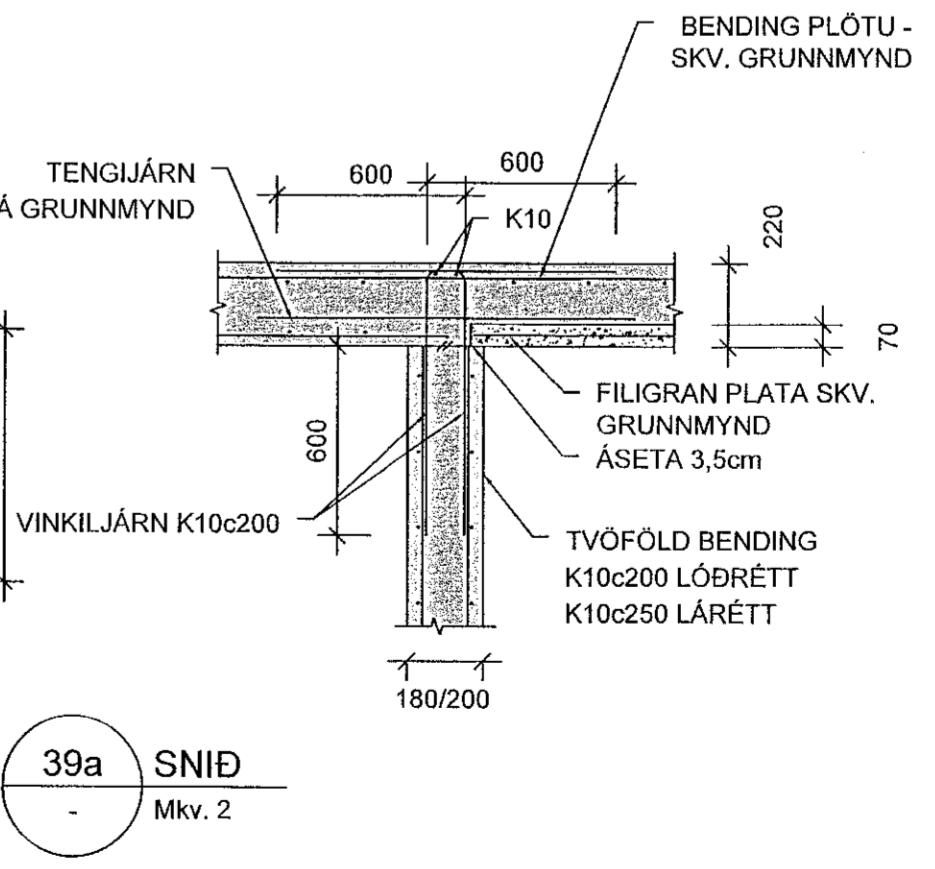
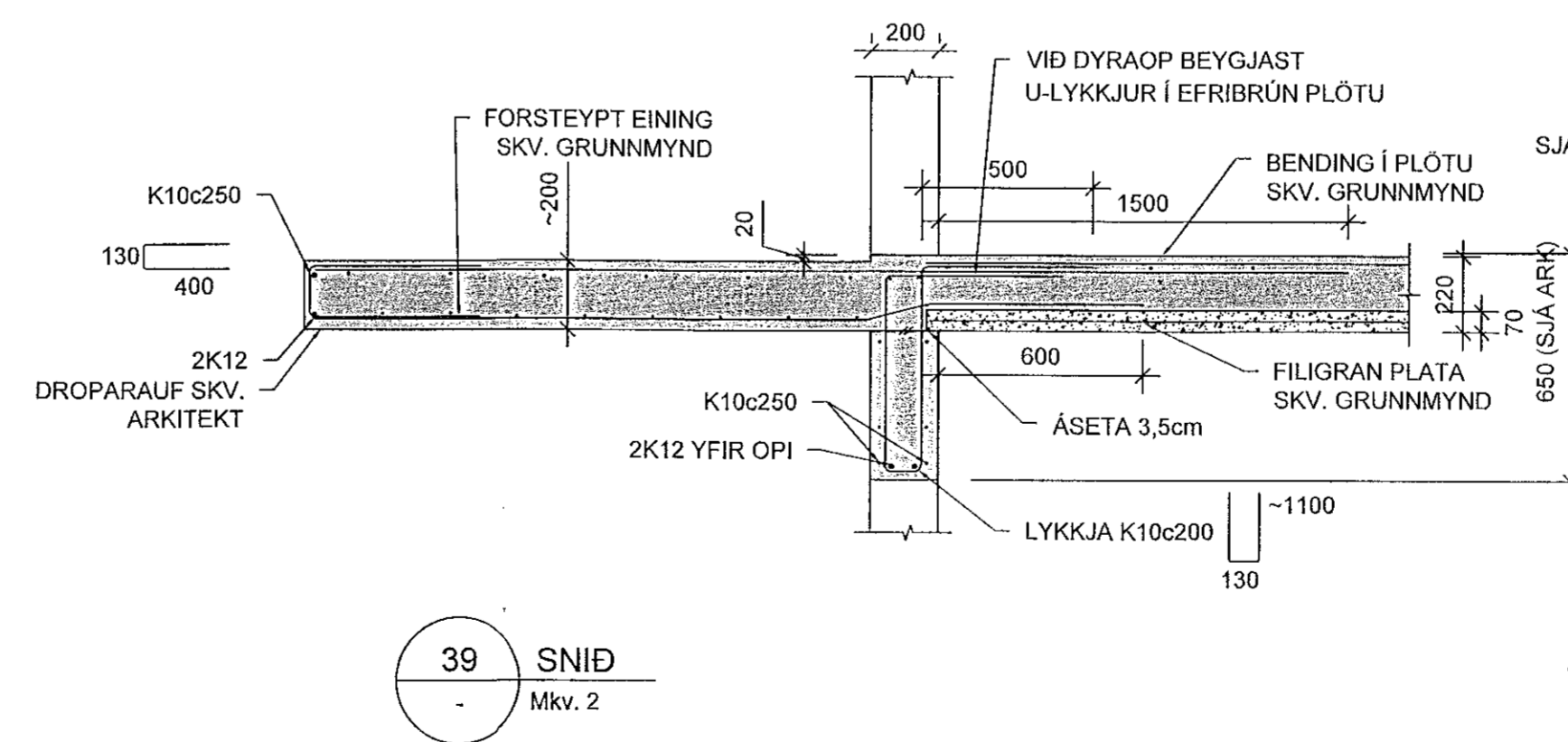
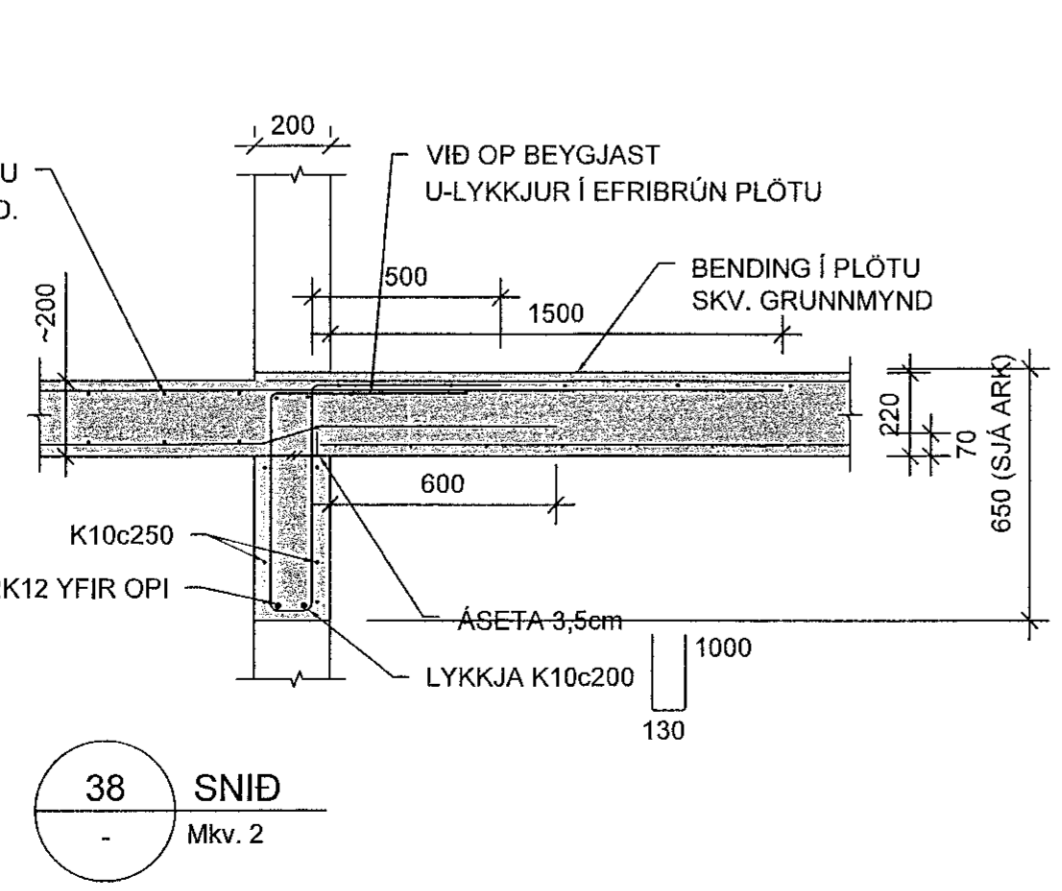
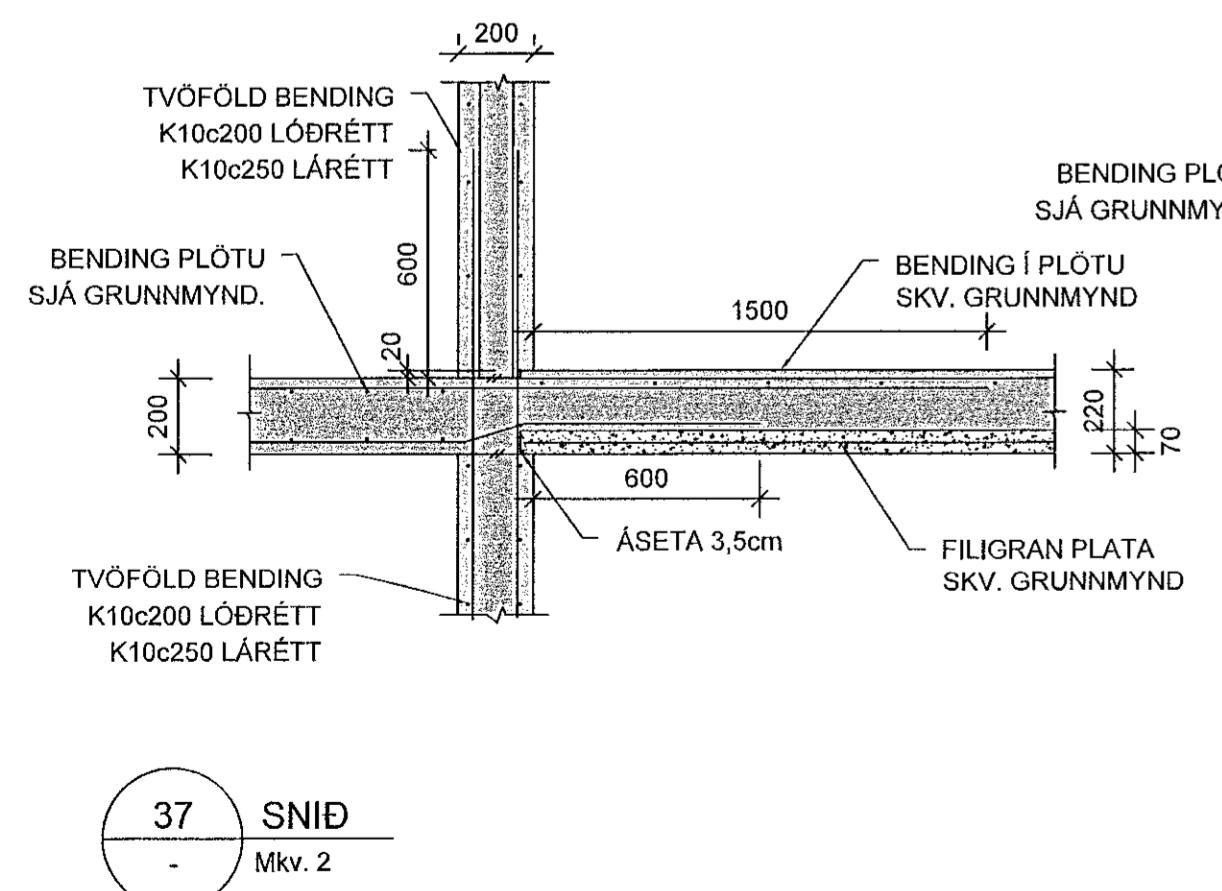
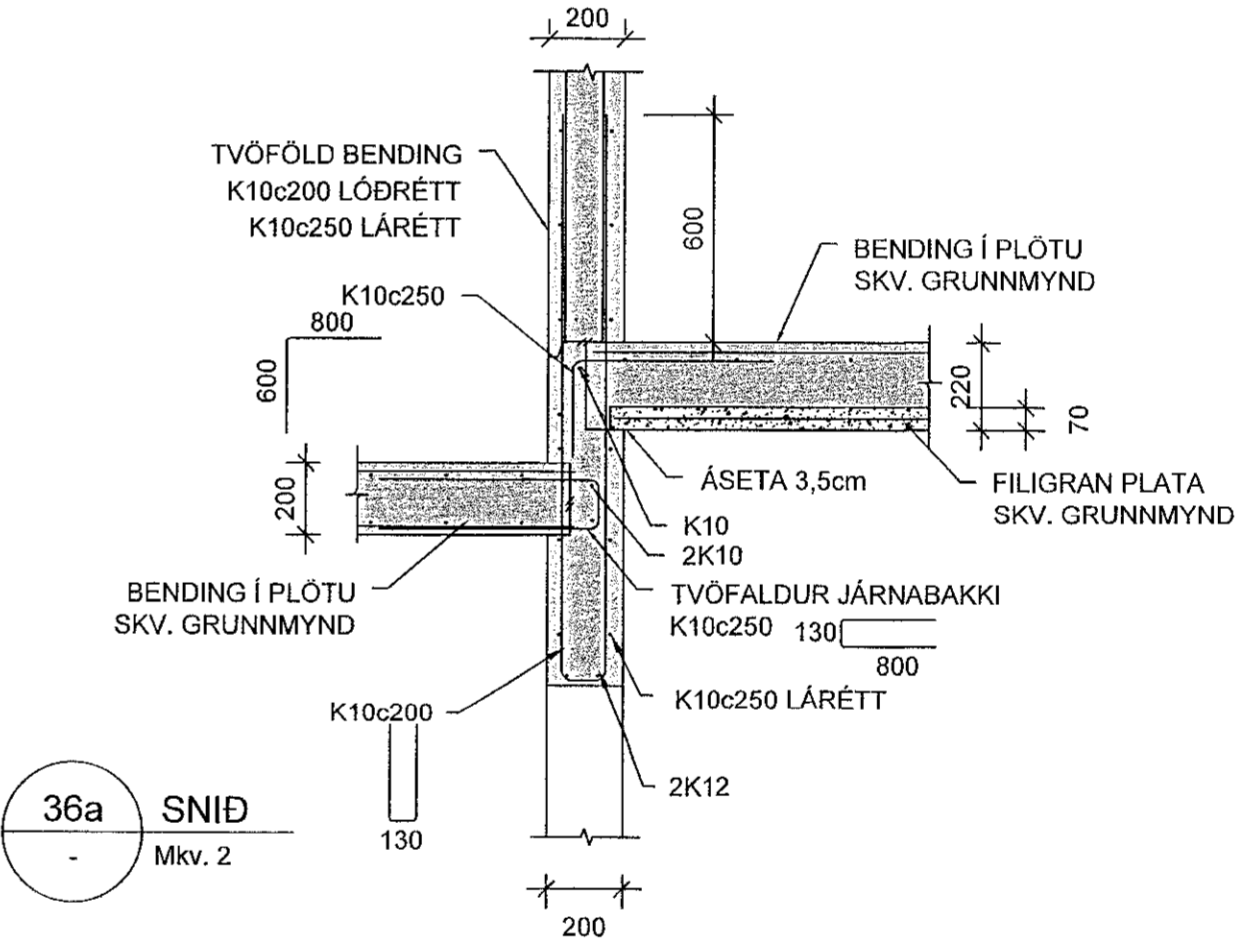
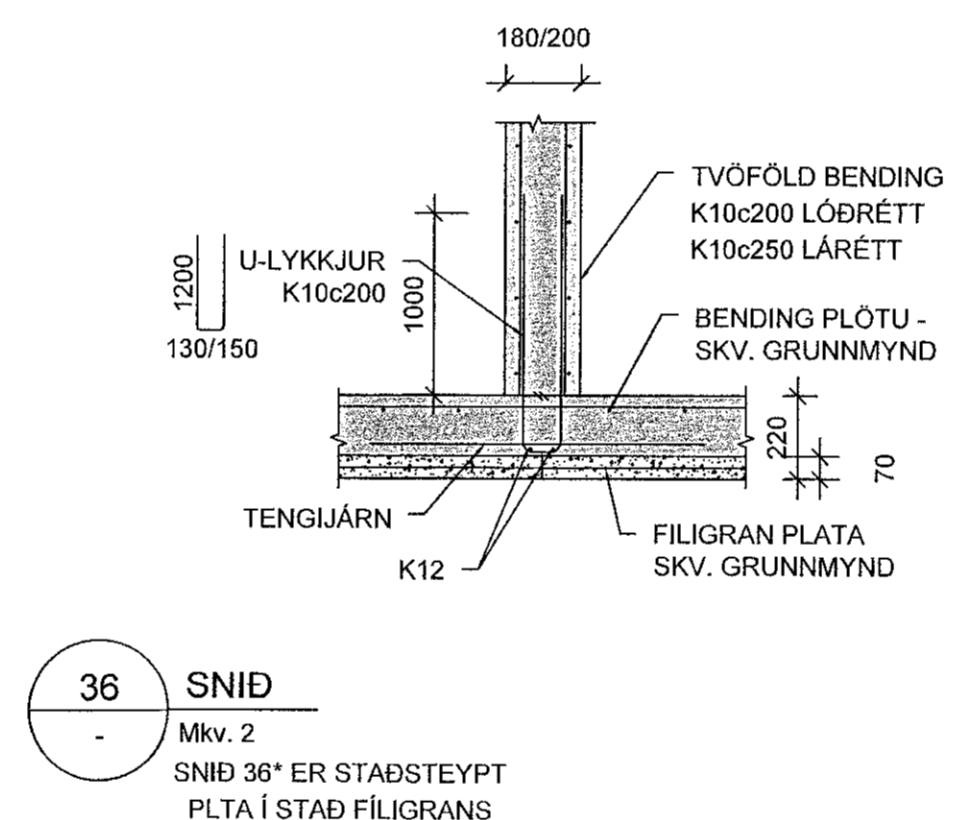
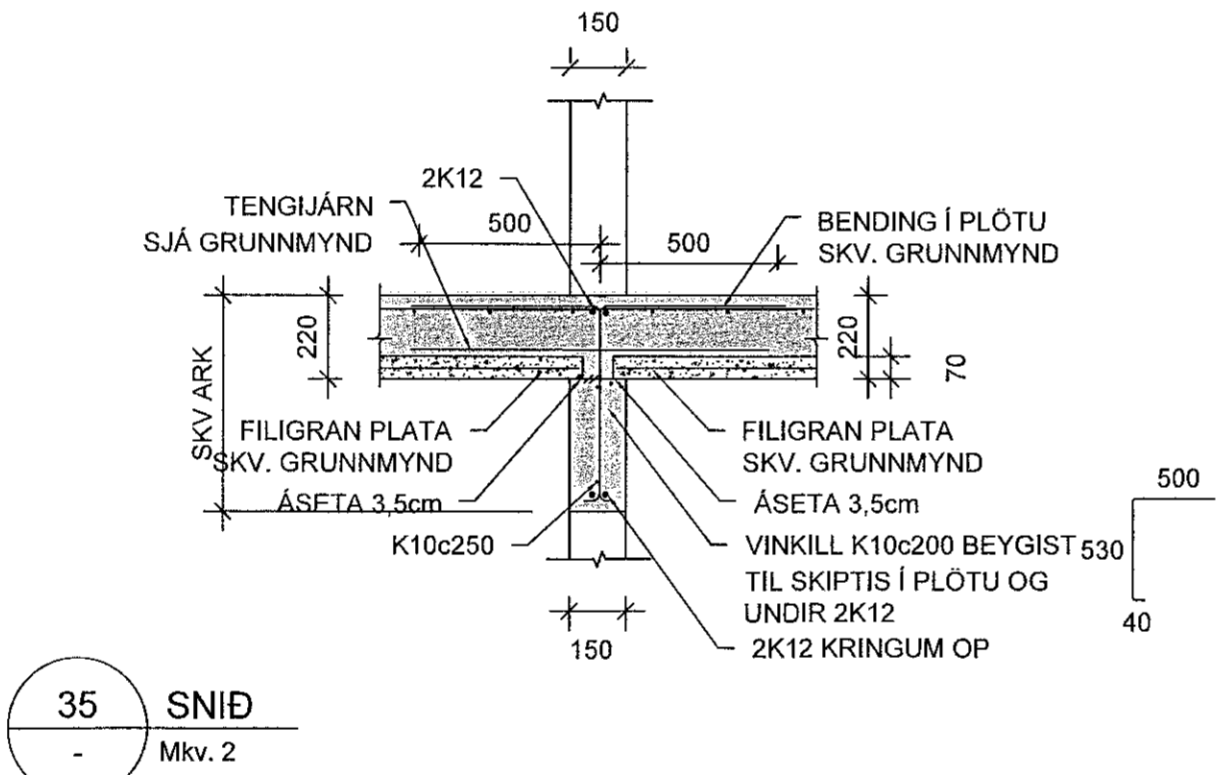
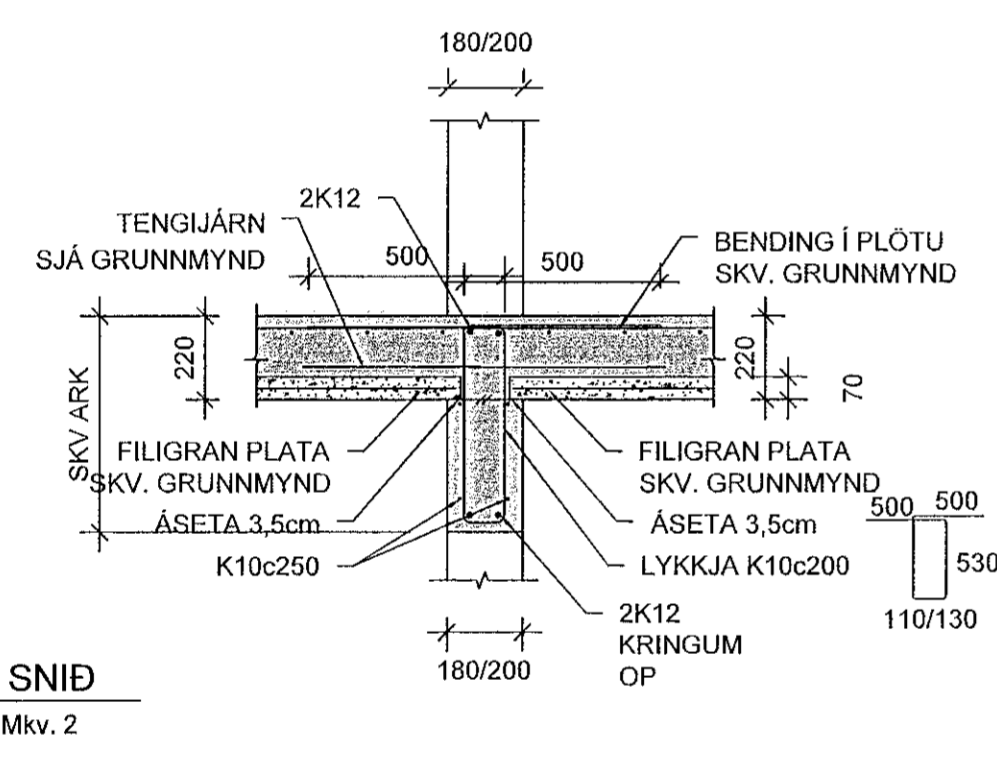
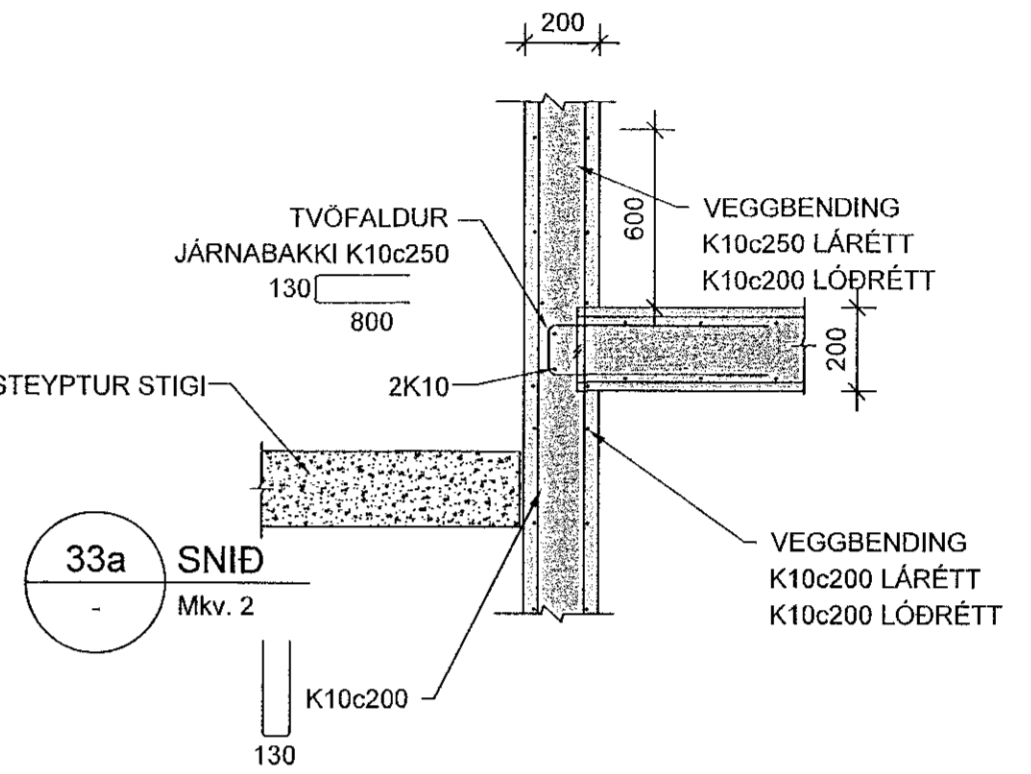
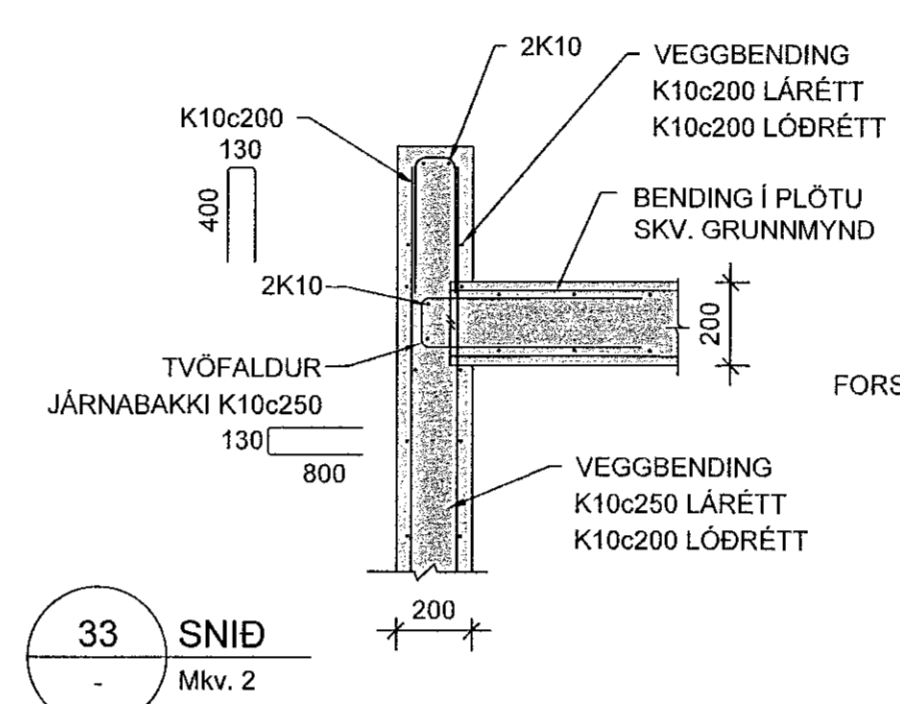
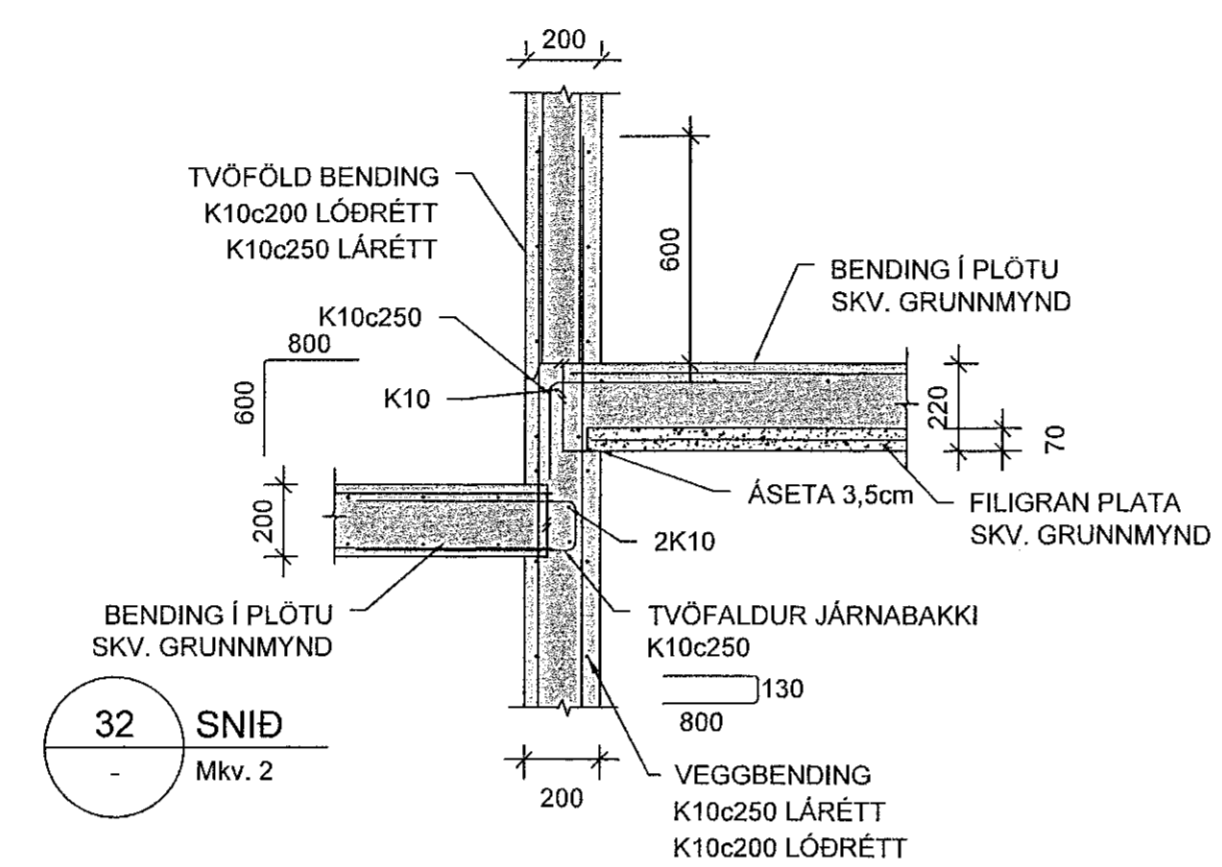
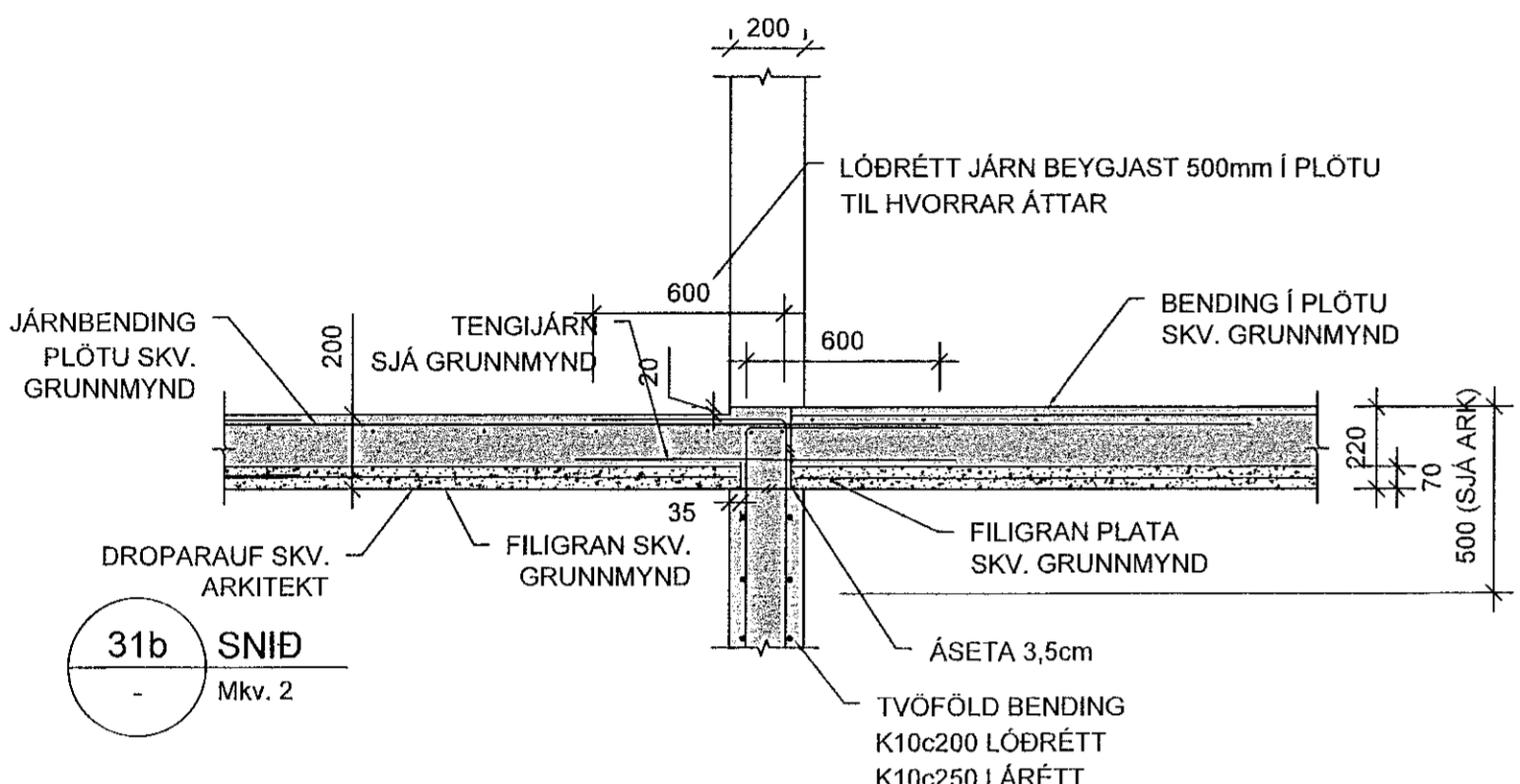
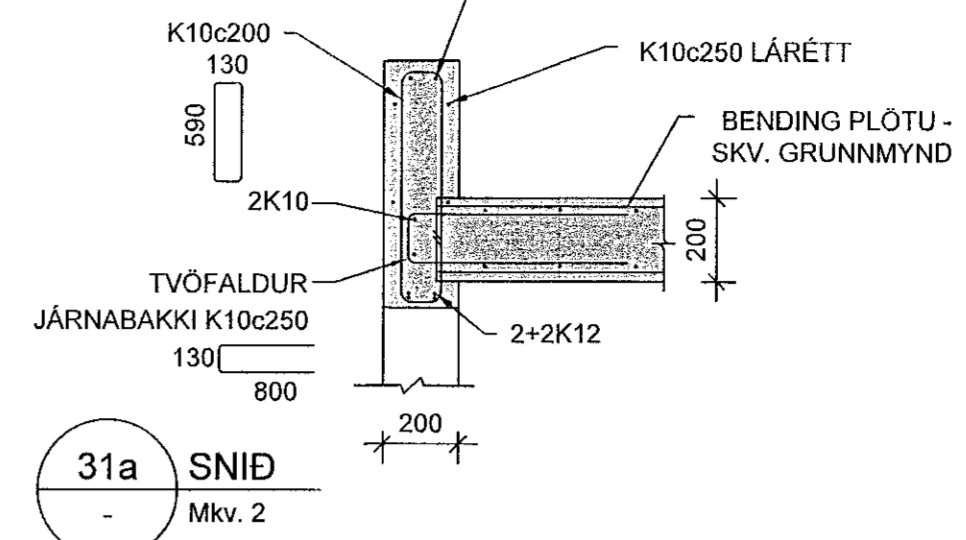
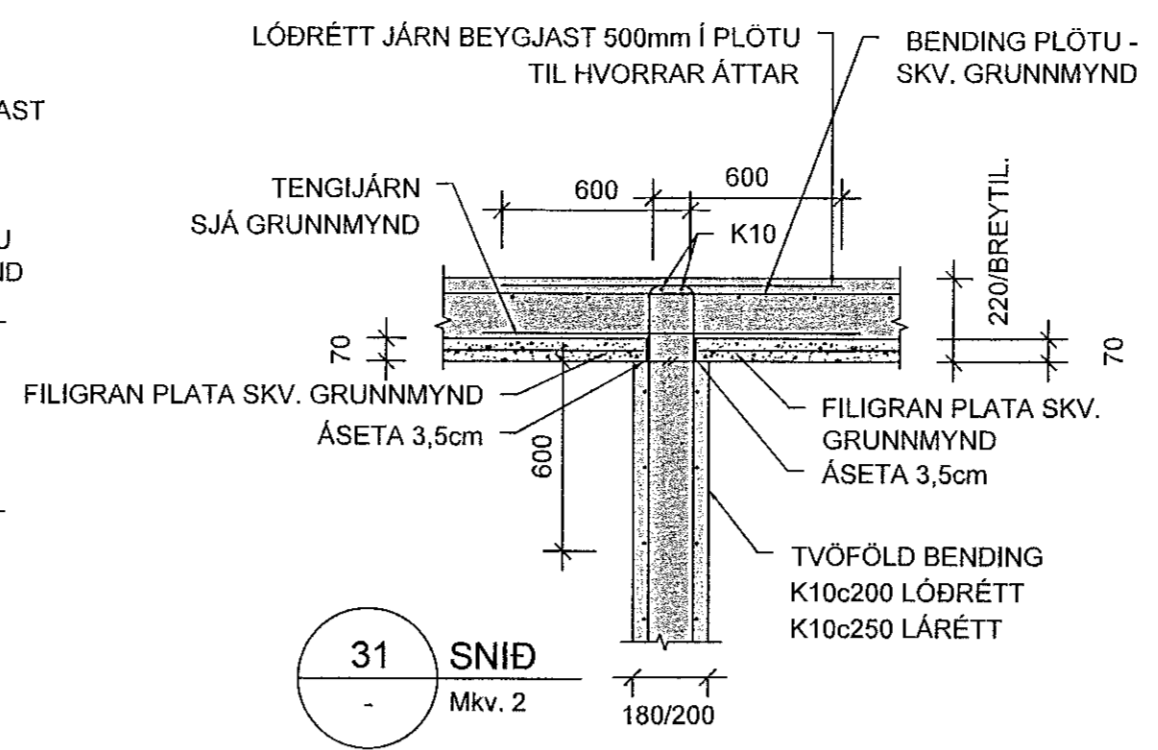
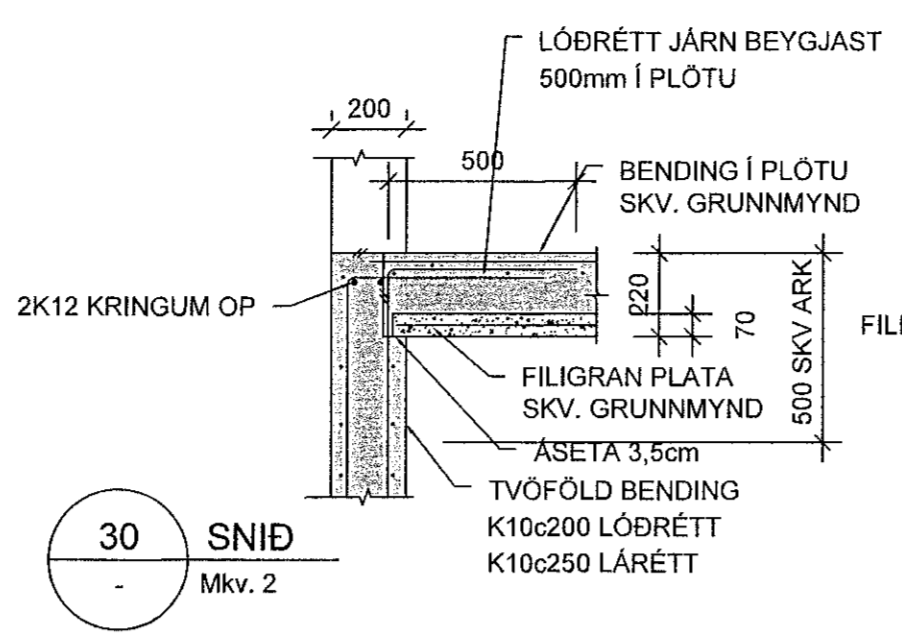
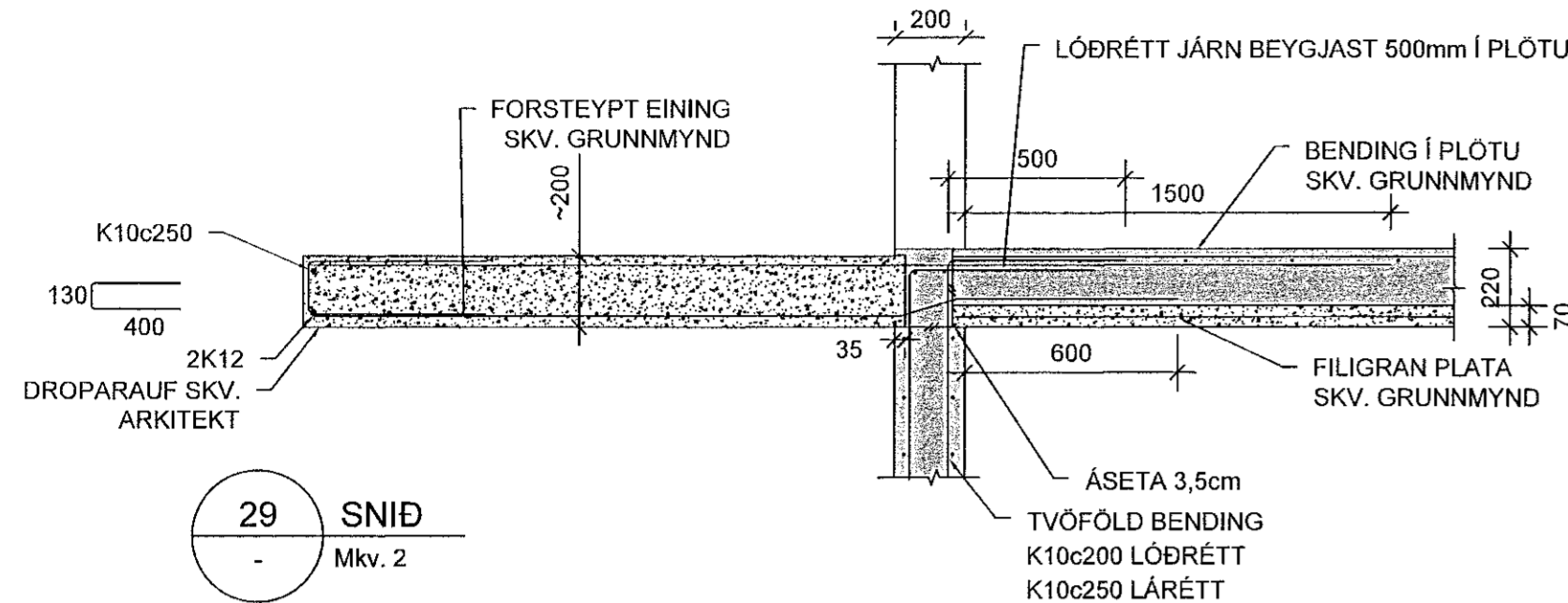


Samþykkt í sam  
16. ágúst 2022  
Byggingafræðingur / Húsnámsráðgjafi



Hönnunarsjórni: Kristinn Ragnarsson kt: 120944-2669

BREYTINGAR		SP.	
NR.	DAGS.	BREYTING	SP.
1	14.04.2022	Frumútgáfa	HÓO

**VERKFRÆÐISTOFA**

NNE Verkfæðistofa ehf. hl. 460421-0470  
HJEDASMARI 6, 201 KÖPÁVOGUR  
hoo@nne.is, S: 8993577/(HOO)8993077/(SAO)

SAMÞYKKT Hákon Órn Órnarson 300577-3189

VERK  
ÁSHAMAR 2 - 10  
HAFNARFJÖRÐUR

TEKNIING  
BURÐARVIRKI  
SNID OG DEILI

HAUNAD	TEKNIAD	YFIRFARID	MELIKVARDI
SAO	SAO/HOO	HOO	1:20
14.4.2022	21043	21043	B205

DAGS. 14.4.2022 VERK NR. 21043 TEKNIING NR. 21043 ÚTGAFANR. 1