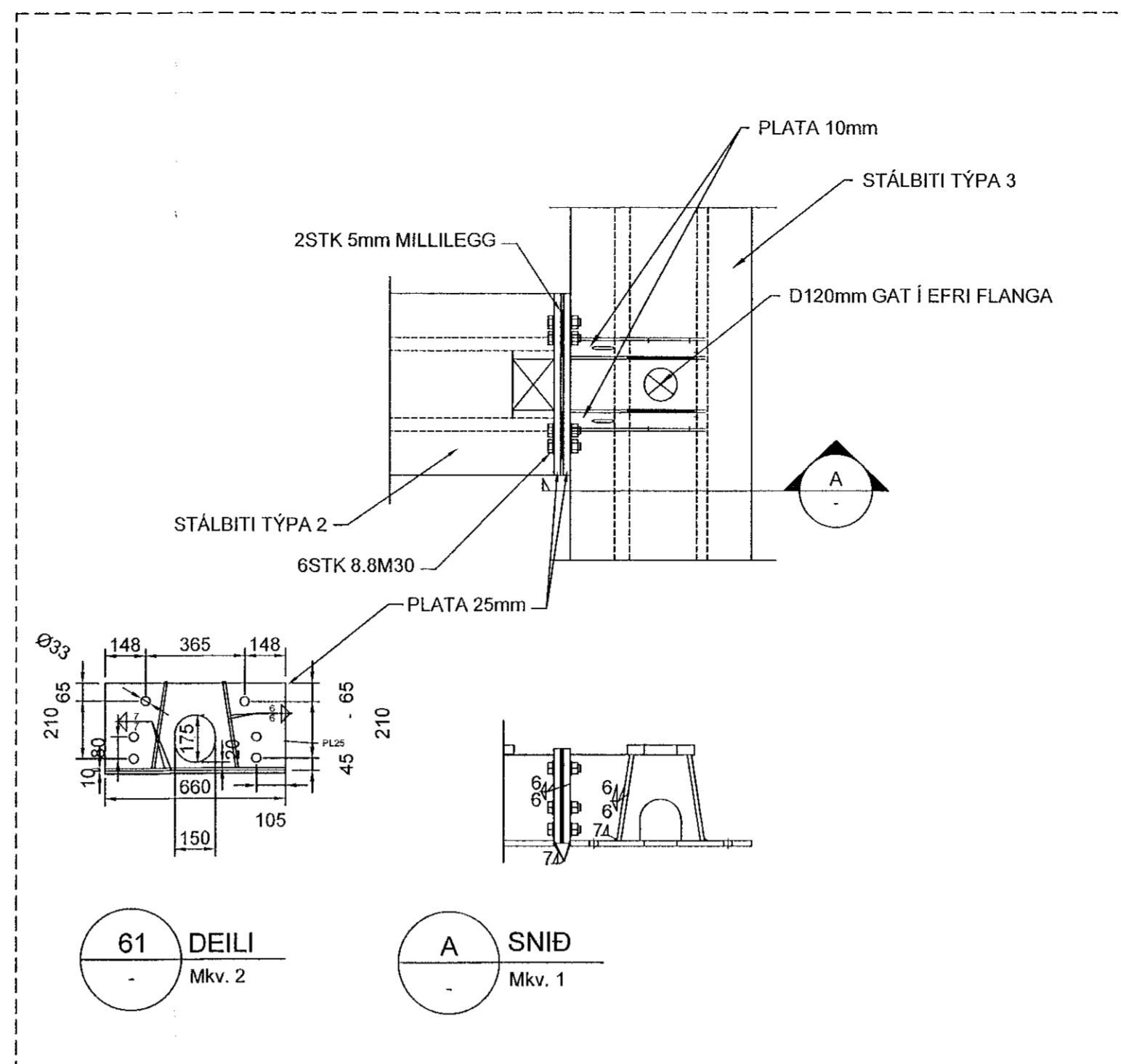
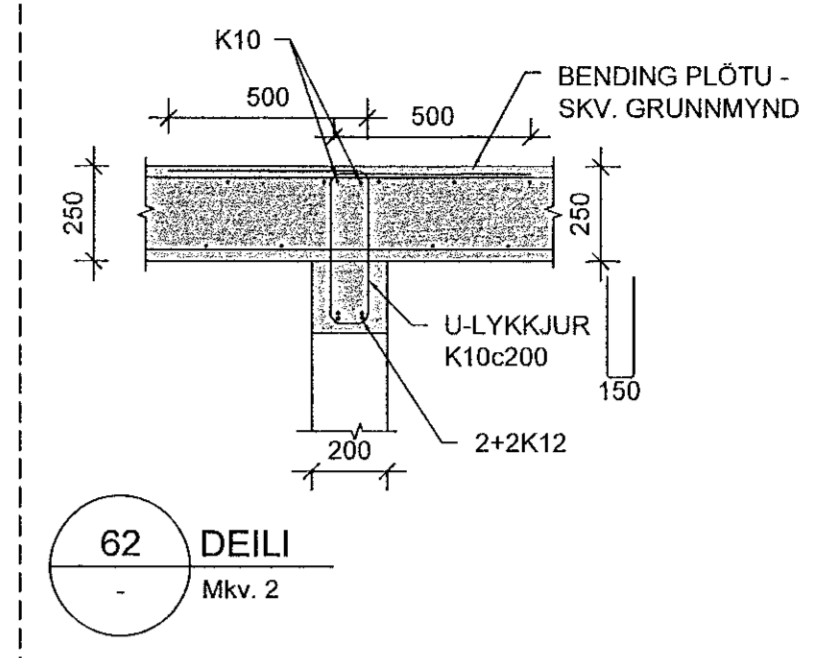


60 SNID
Mkv. 2

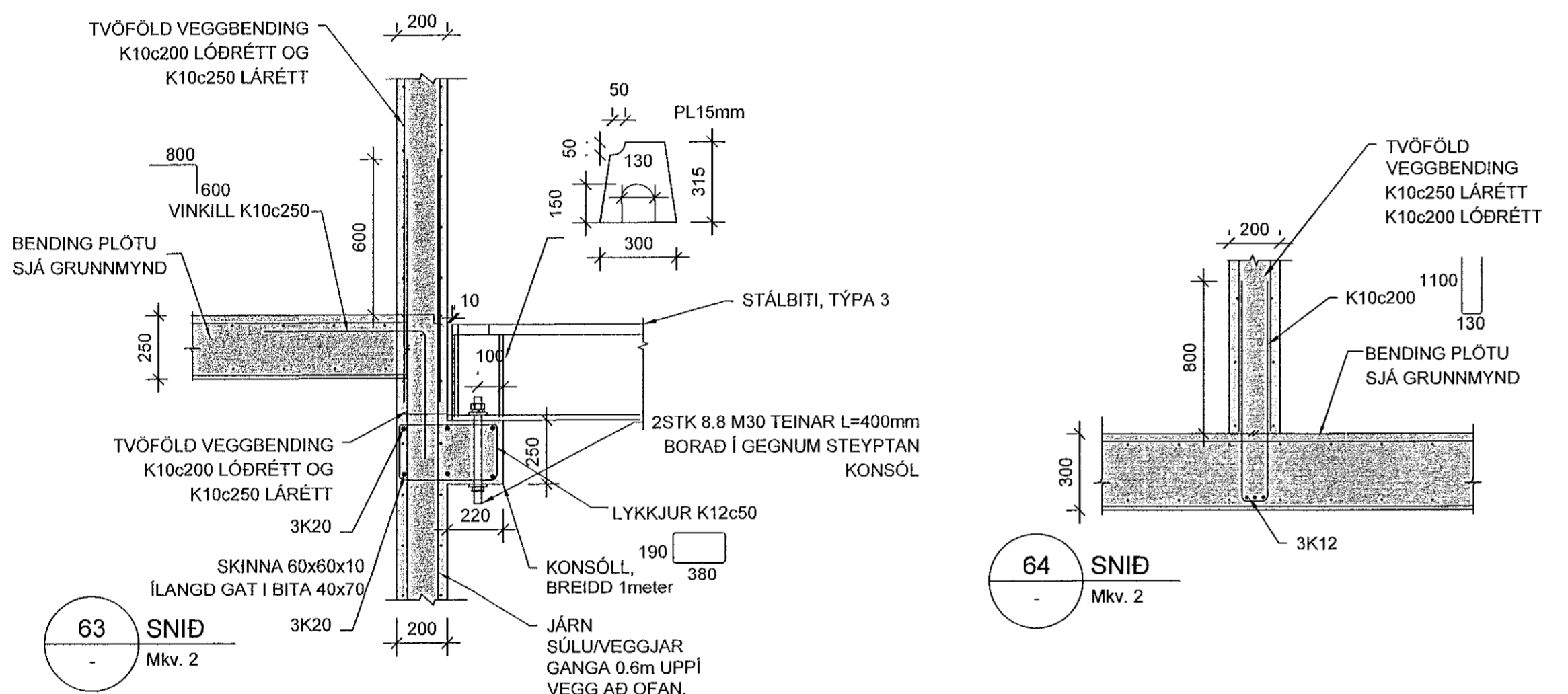


61 DEILI
Mkv. 2

A SNID
Mkv. 1

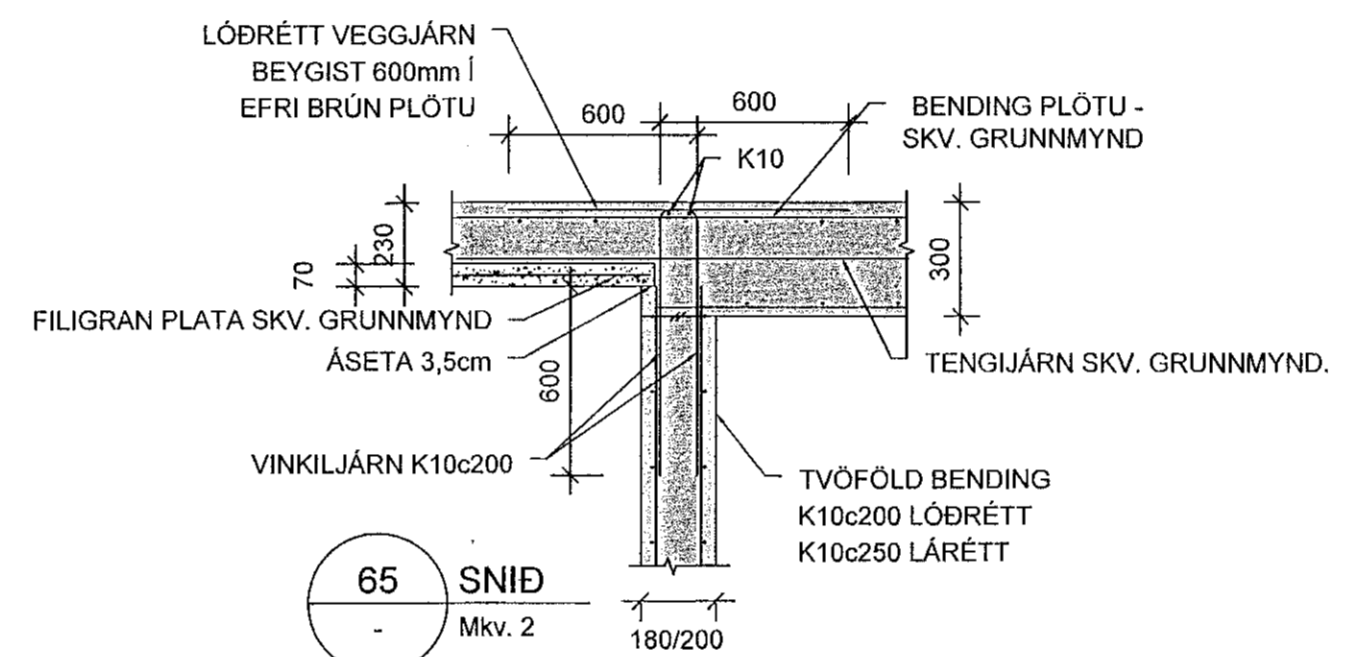


62 DEILI
Mkv. 2

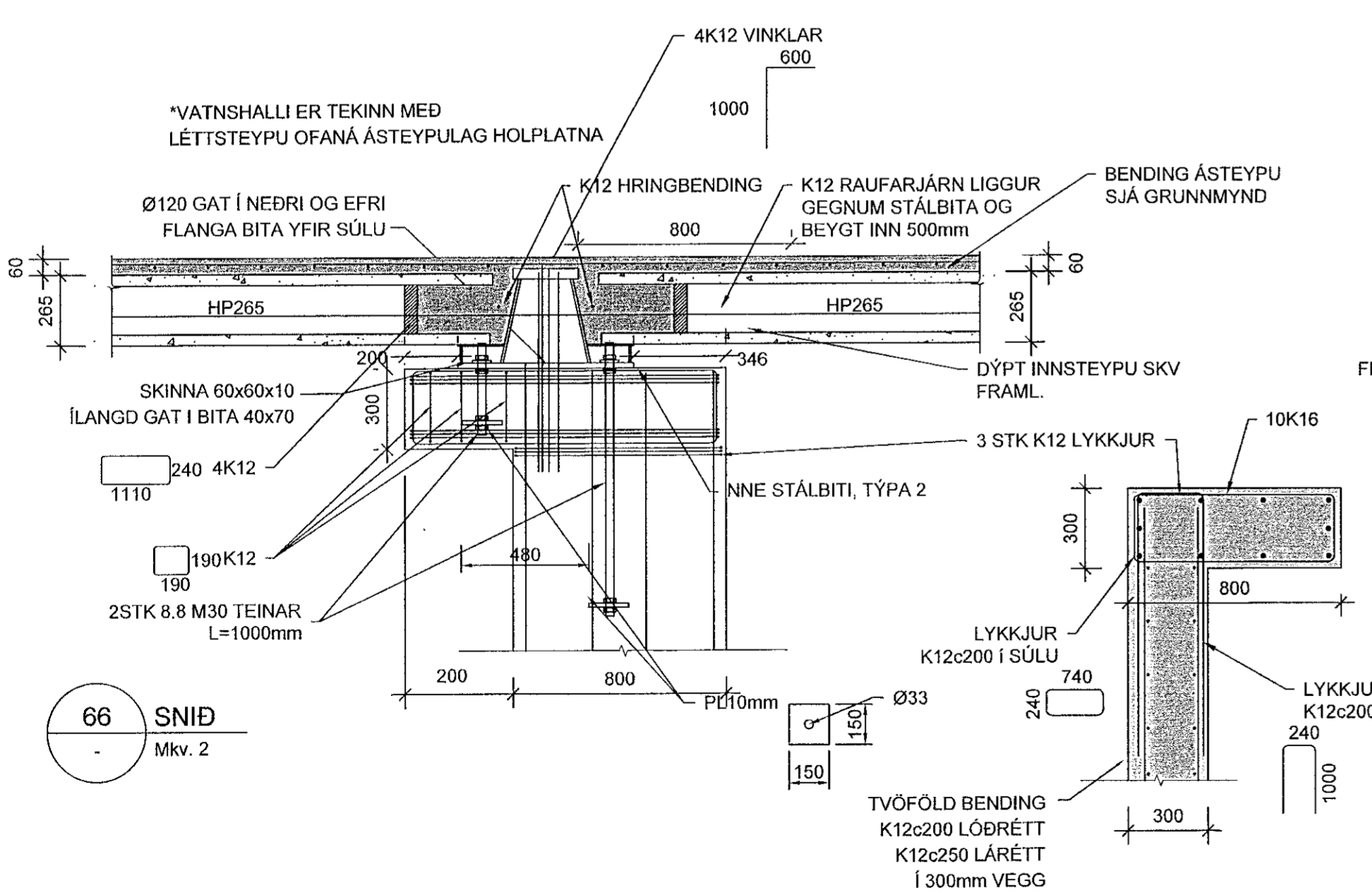


63 SNID
Mkv. 2

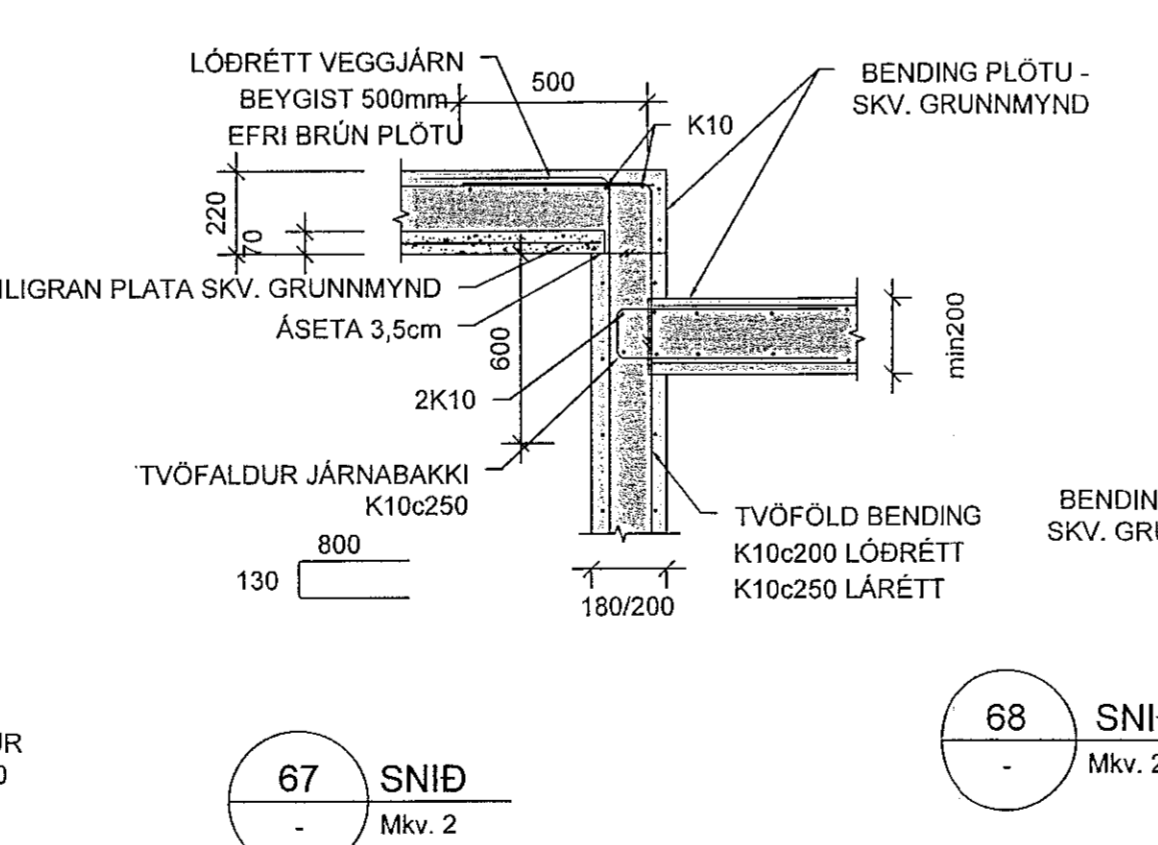
64 SNID
Mkv. 2



65 SNID
Mkv. 2

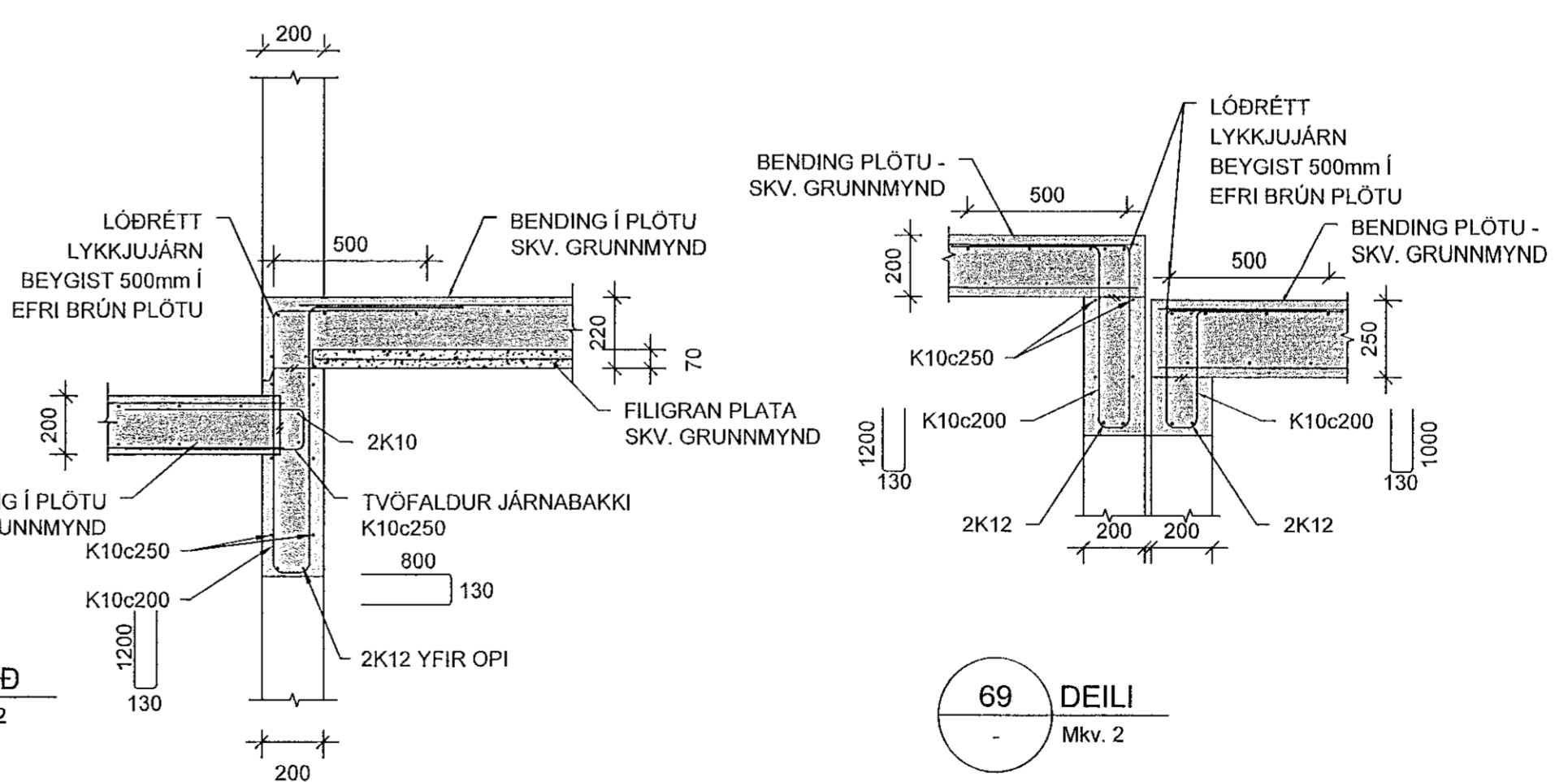


66 SNID
Mkv. 2

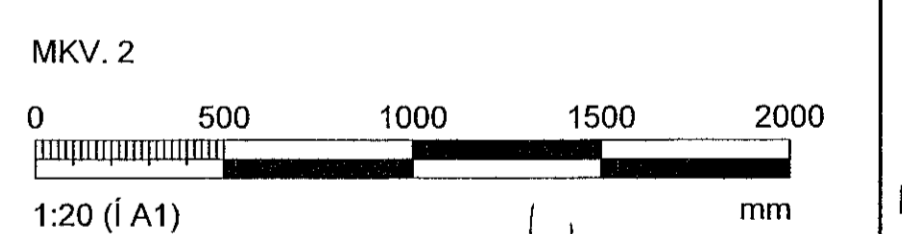


67 SNID
Mkv. 2

68 SNID
Mkv. 2



69 DEILI
Mkv. 2



Hönnunarsjóni: Kristinn Ragnarsson Mkt. 120944-2669

BREYTINGAR			
NR.	DAGS.	BREYTING	SP.
1	14.04.2022	Frumútgáfa	HOÓ

VERKFRÆÐISTOFA
 NNE Verkfærðistofa ehf. kt. 460421-0470
 HUEDASMÁRI 6, 201 KÖPAVOGUR
 hoo@nne.is, S: 8993577/(HOJ)/8993077(SAO)

SAMÞYKKT Hákon Örn Ómarsson 300571-3189

VERK
ÁSHAMAR 2 - 10
HAFNARFJÖRÐUR
 TEKNIING
BURÐARVIRKI
SNID OG DEILI

HANNAÐ	TEKNAÐ	YFERFARID	MÆLKVARÐI
SAÓ	SAÓ/HÓÓ	HÓÓ	1:20

DAGS.	VERK NR.	TEKNIING NR.	ÚTGÁFA NR.
14.4.2022	21043	B208	1

©2022 öllum réttindum áskilnað. Öll hluti af þessum teikningu eru höfundar.