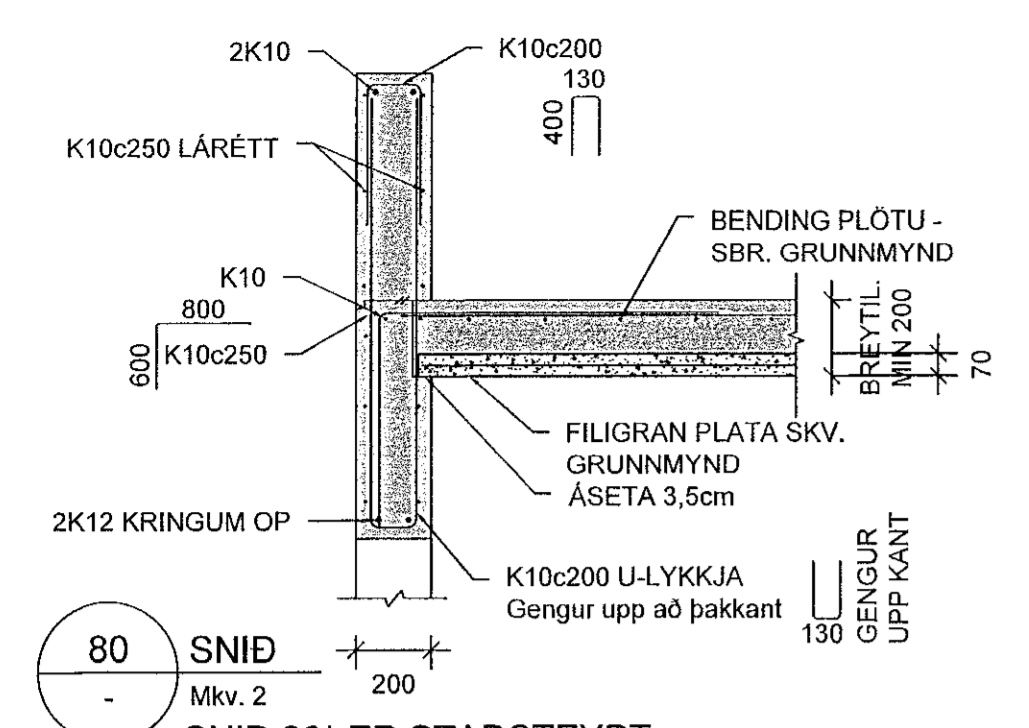
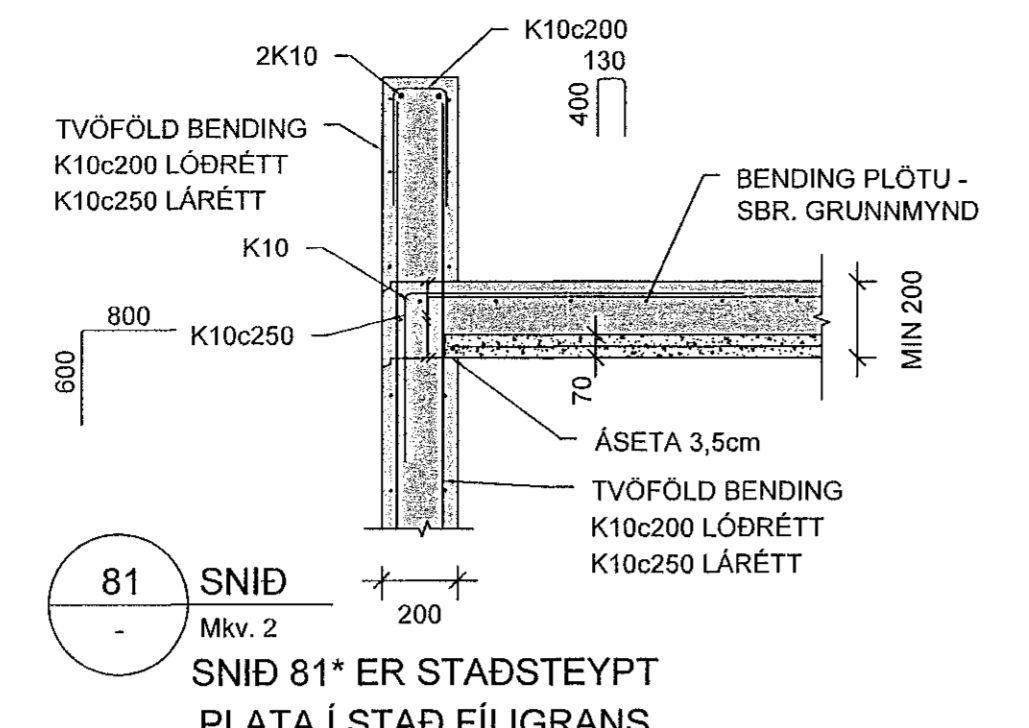


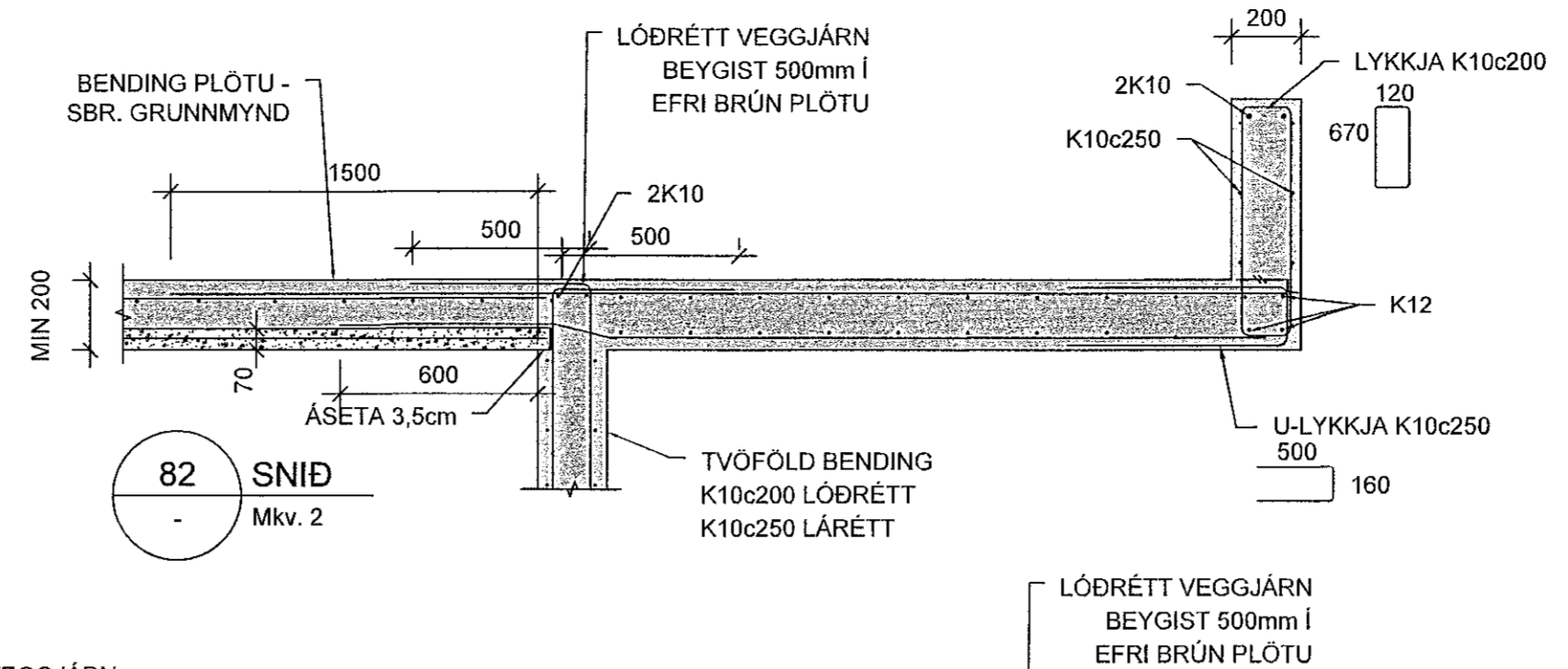
SAMPÞYKKI ÞANN
 15. APRIL 2022
 Byggingarstjórnunin í Hafnarfirði



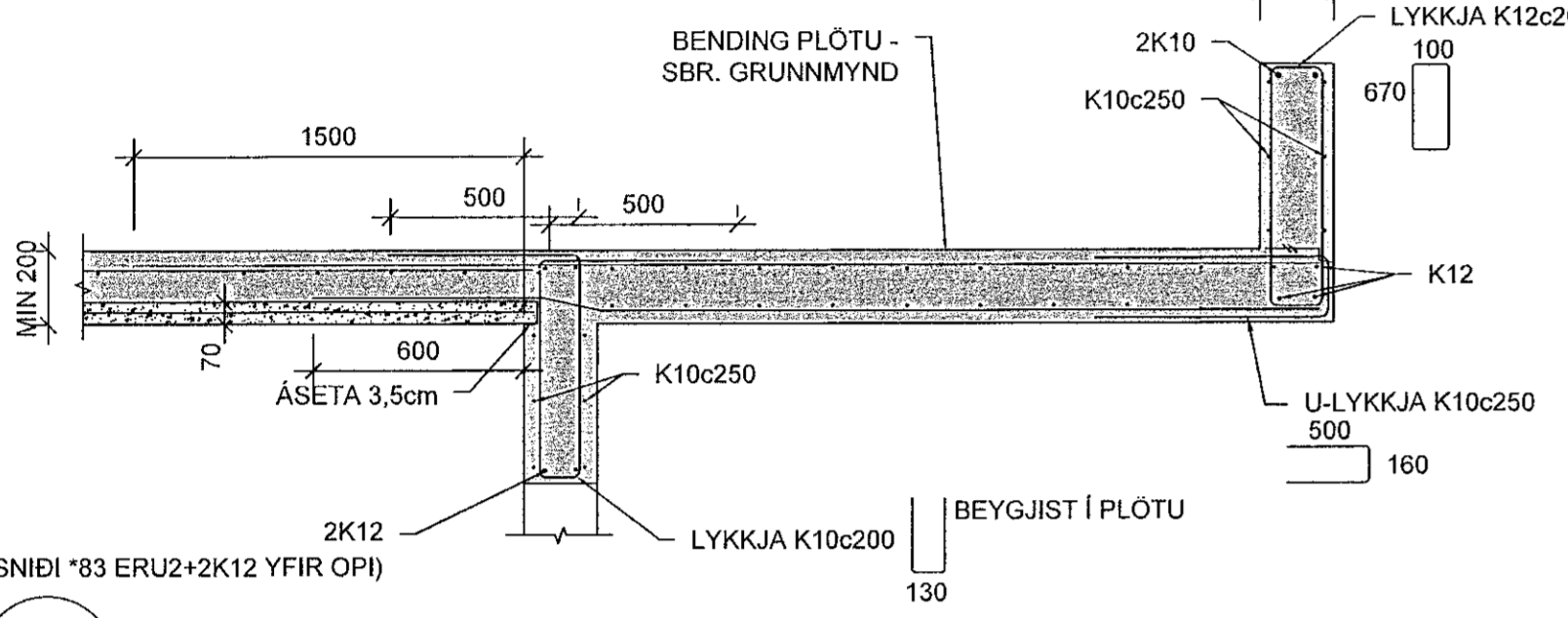
80 SNID
Mkv. 2
SNID 80* ER STAÐSTEYPT PLATA Í STAÐ FÍLIGRANS



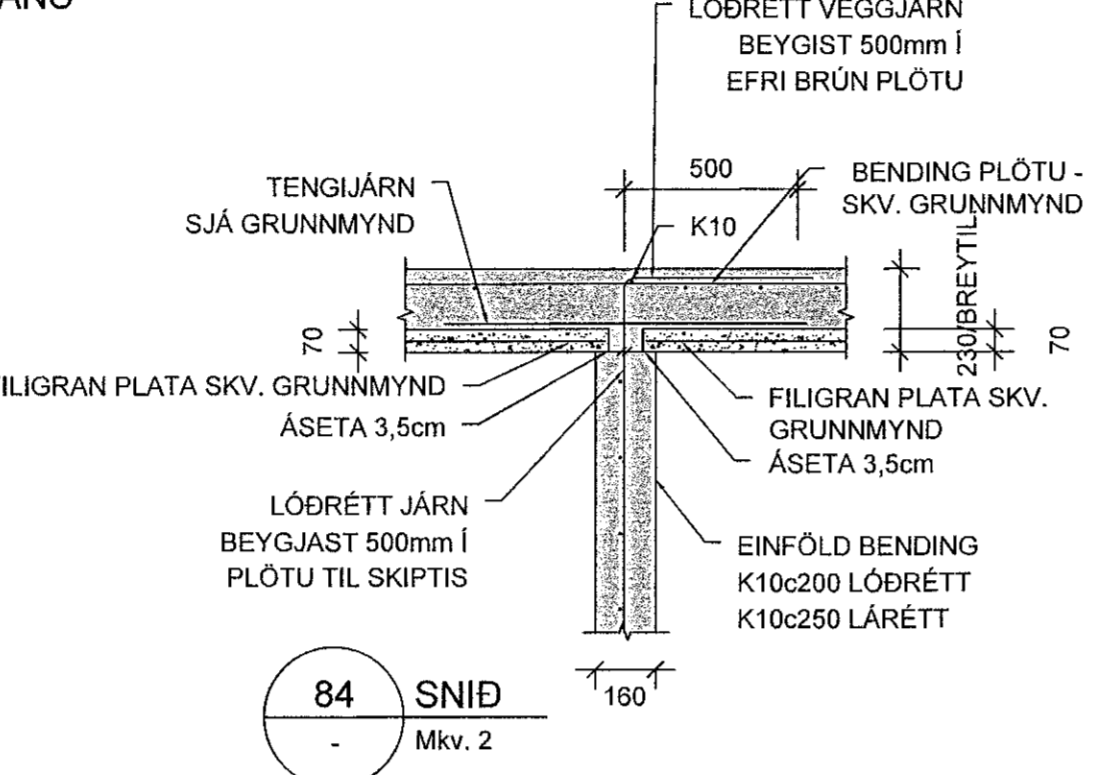
81 SNID
Mkv. 2
SNID 81* ER STAÐSTEYPT PLATA Í STAÐ FÍLIGRANS



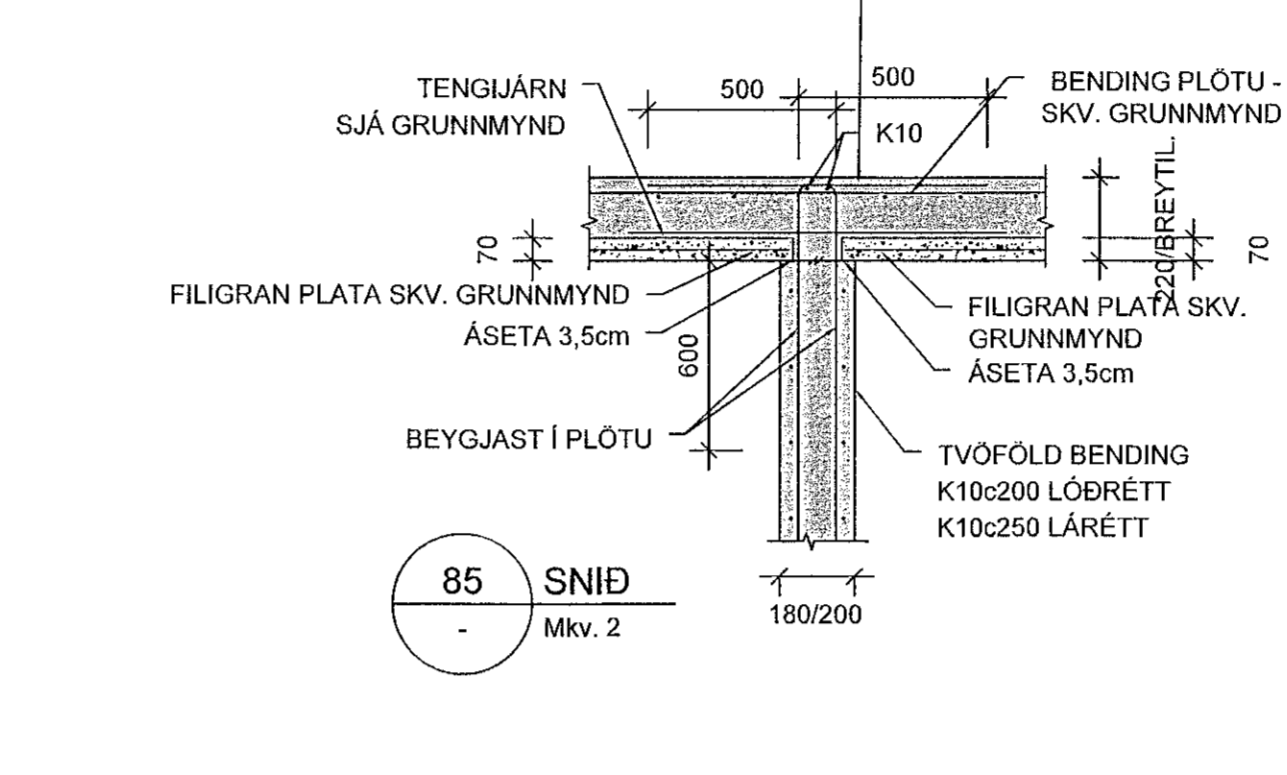
82 SNID
Mkv. 2



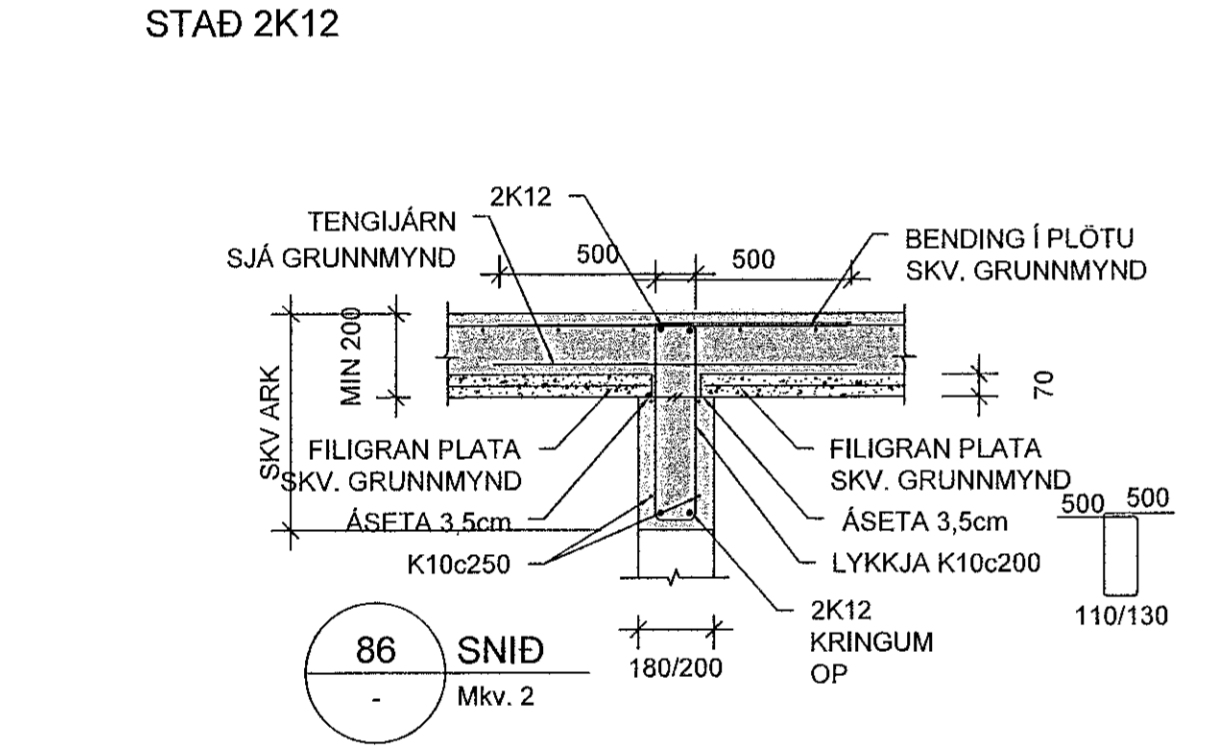
83 SNID
Mkv. 2
SNID 83 ERU 2+2K12 YFIR OPI Í STAÐ 2K12



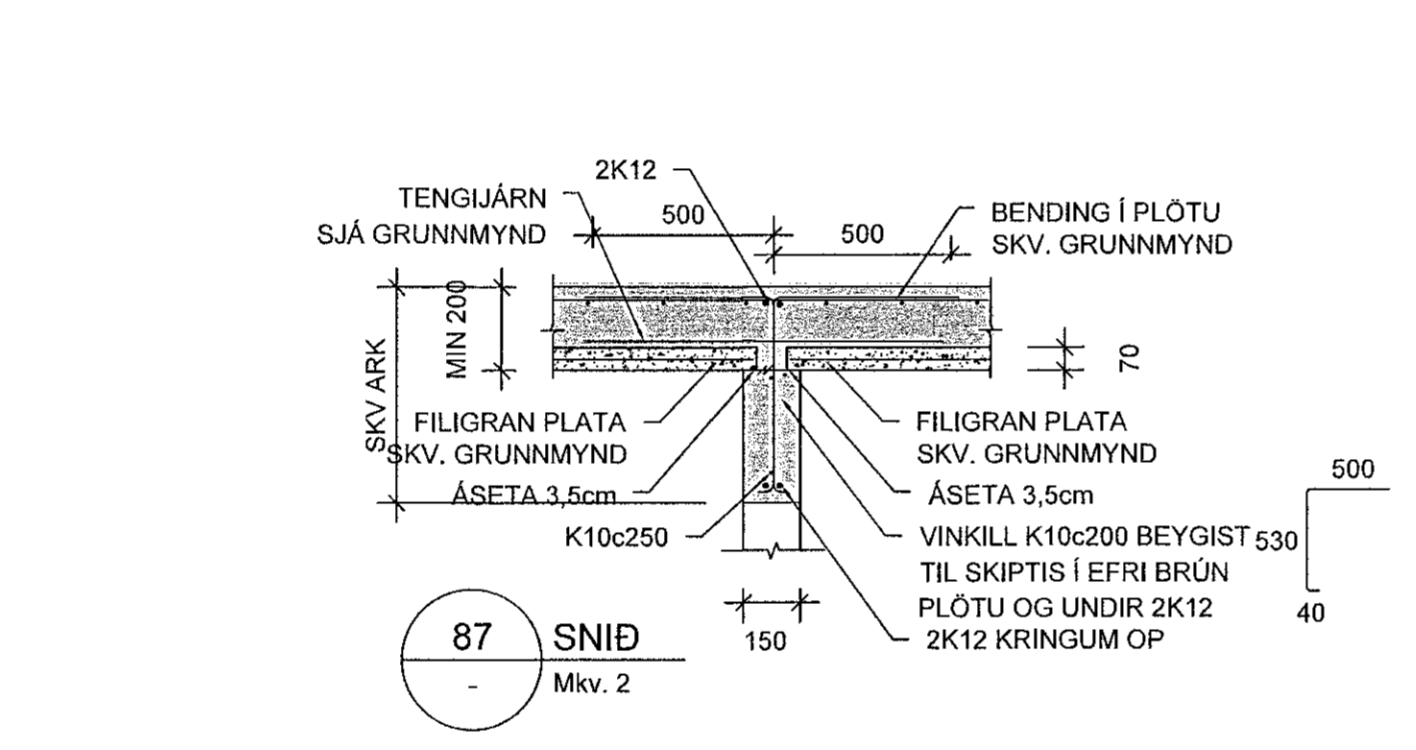
84 SNID
Mkv. 2



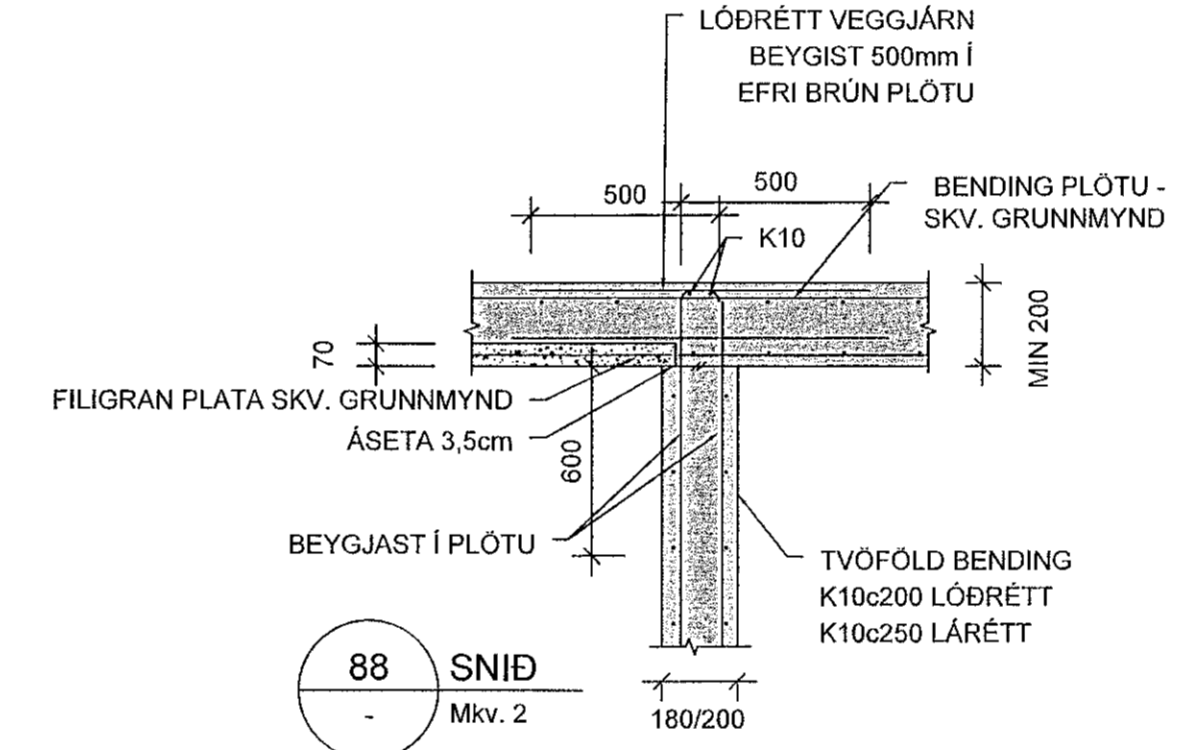
85 SNID
Mkv. 2



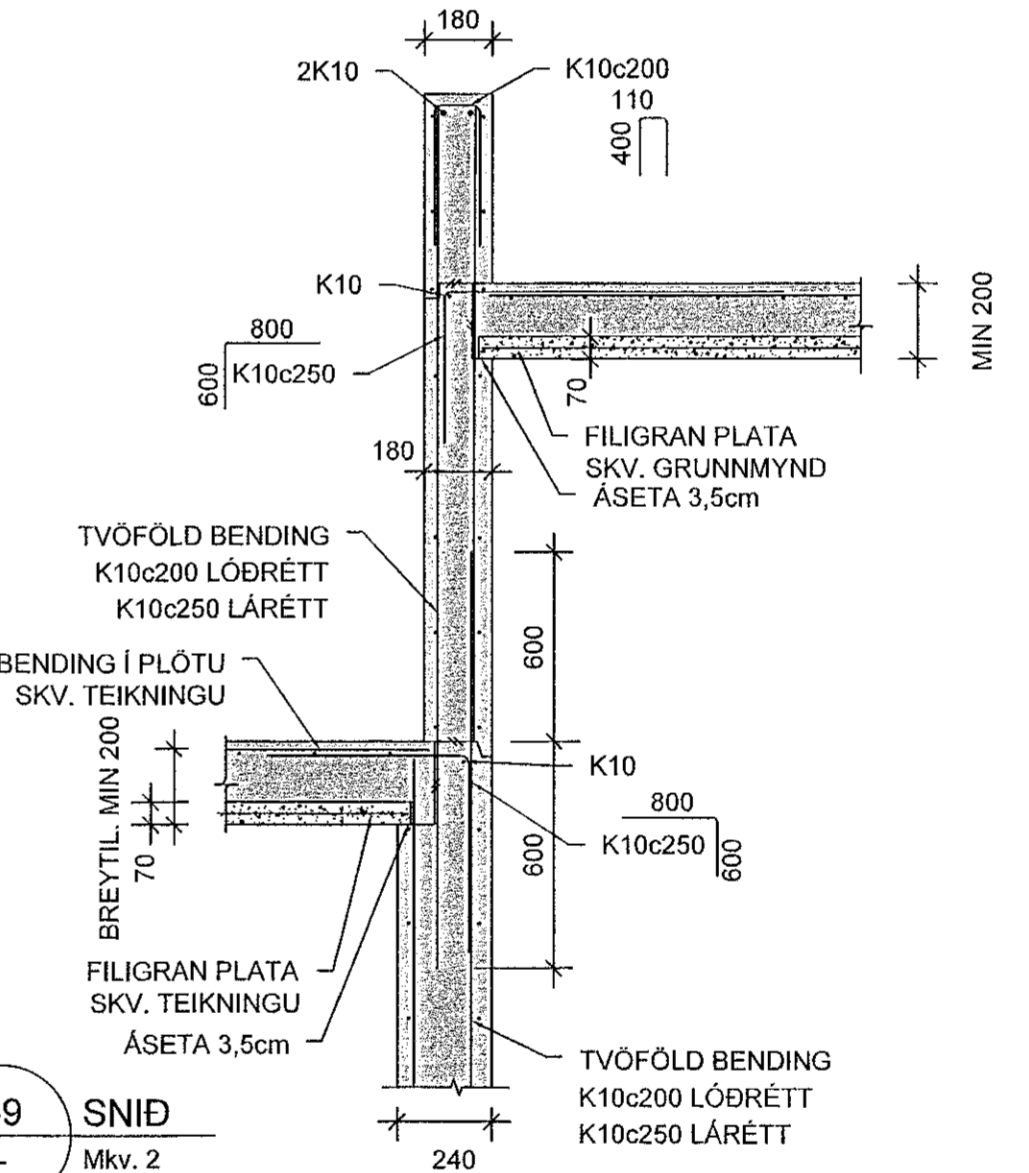
86 SNID
Mkv. 2



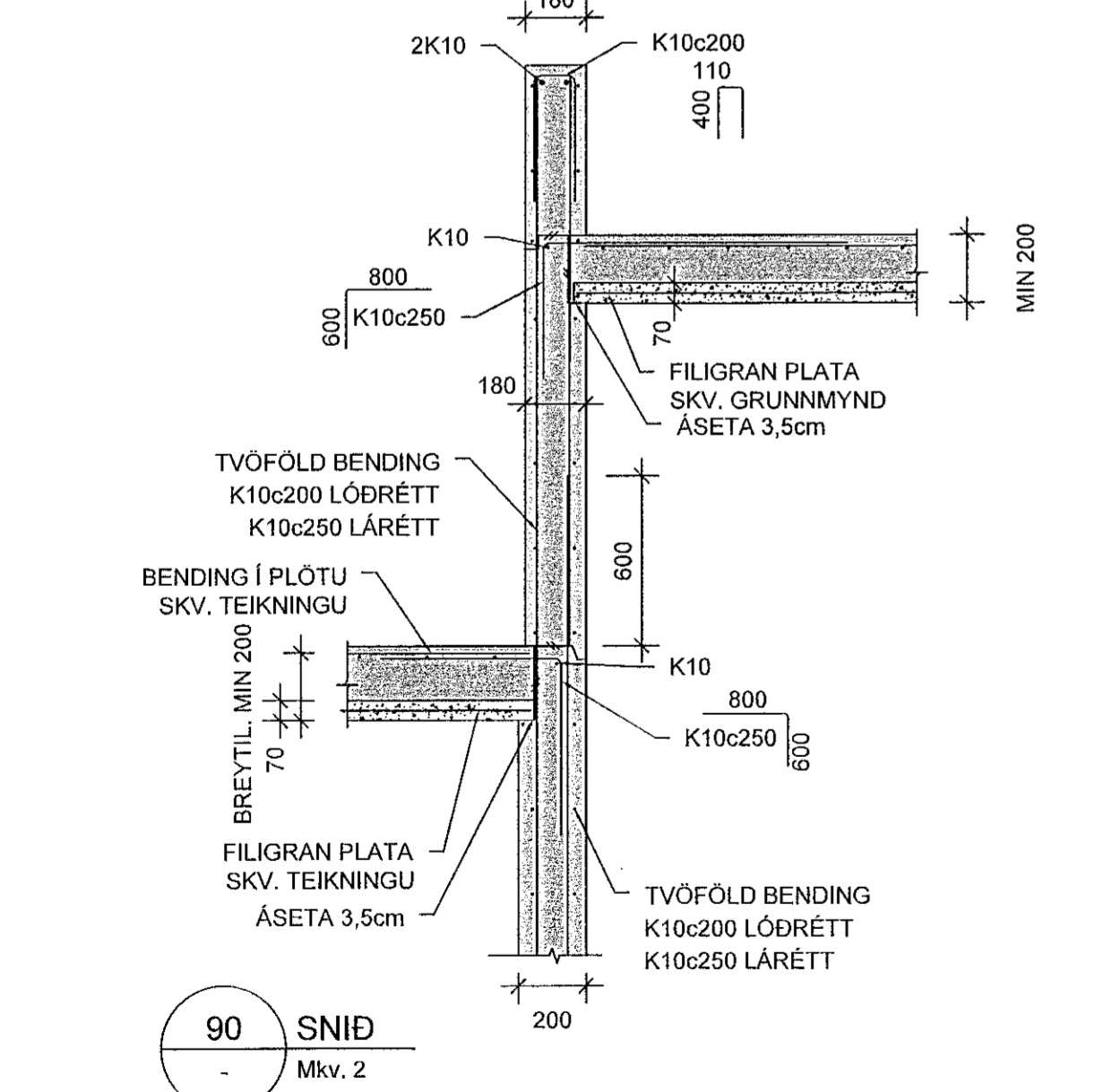
87 SNID
Mkv. 2



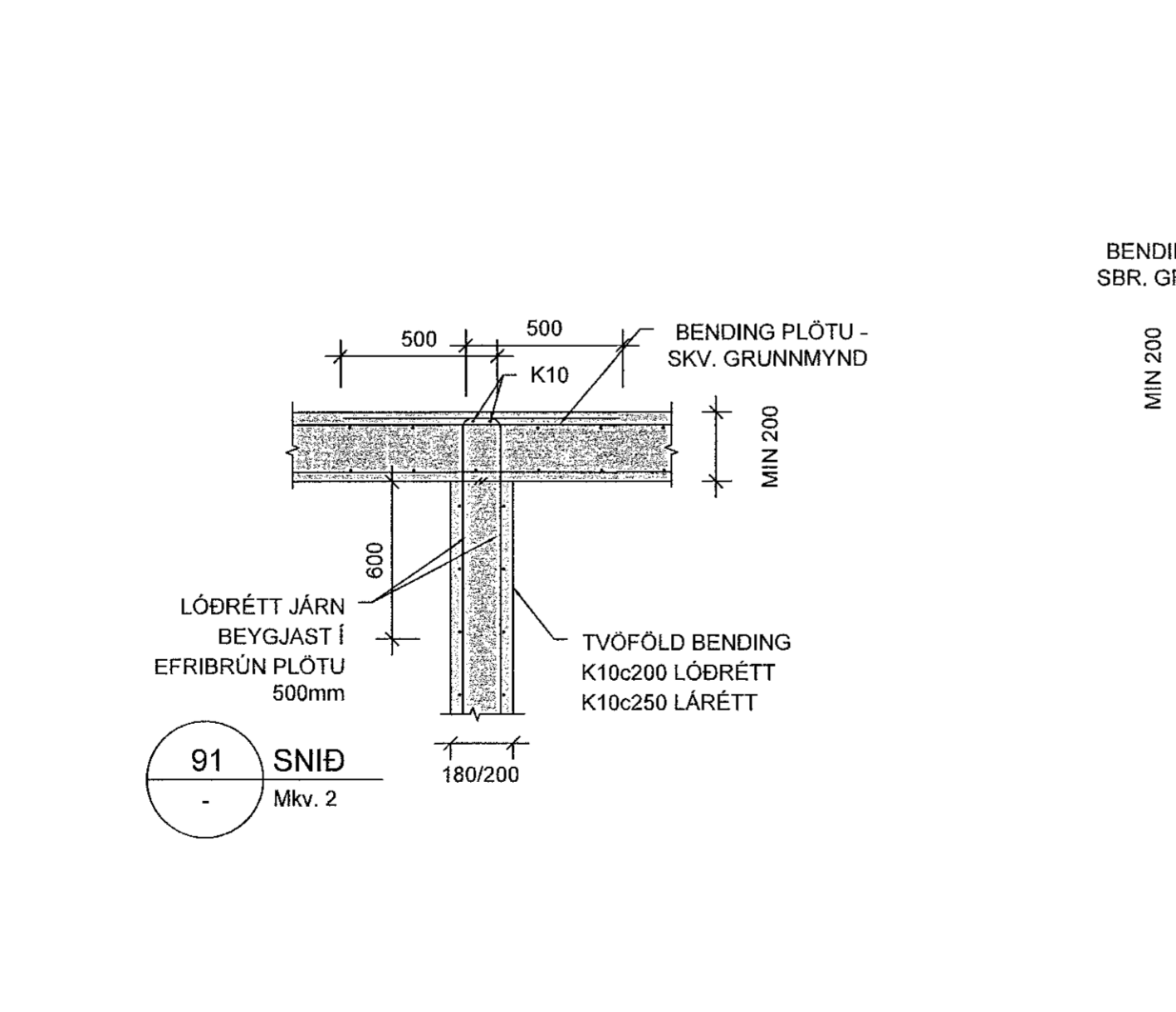
88 SNID
Mkv. 2



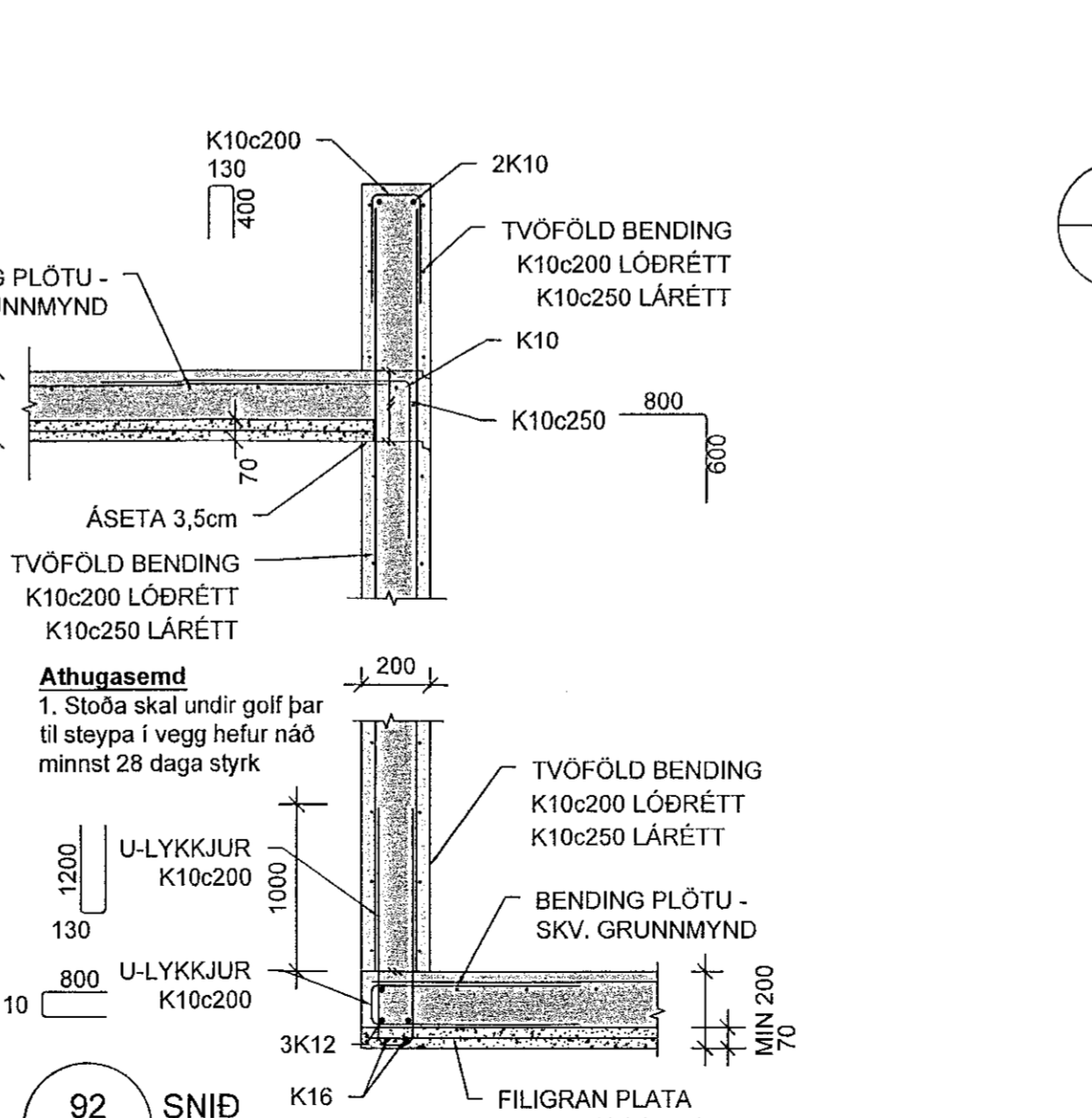
89 SNID
Mkv. 2



90 SNID
Mkv. 2



91 SNID
Mkv. 2



92 SNID
Mkv. 2



MKV. 2

Hönnunarstjóri: Kristinn Ragnarsson 110944-2669			
BREYTINGAR	NR.	DAGS.	BREYTING
	1	14.04.2022	Frumútgáfa
NINE Verkefrafæðistofa ehf. kl. 460421-0470 HÆÐASMÁRI 6, 201 KÓPAVOGUR hoo@nine.is, S. 8993577(HOO)/8993077(SAO)			
SAMPÞYKKT Hákon Örn Ómarsson 30057-3189			
VERK ÁSHAMAR 2 - 10 HAFNARFJÖRÐUR			
TEIKNING BURÐARVIRKI SNID OG DEILI			
HANNAÐ	TEIKNAD	YFIRFARIB	MELKVARÐI
SAÓ	SAÓ/HÓO	HÓO	1:20
DAGS.	VERK NR.	TEIKNING NR.	ÚTGÁFA NR.
14.4.2022	21043	B209	1