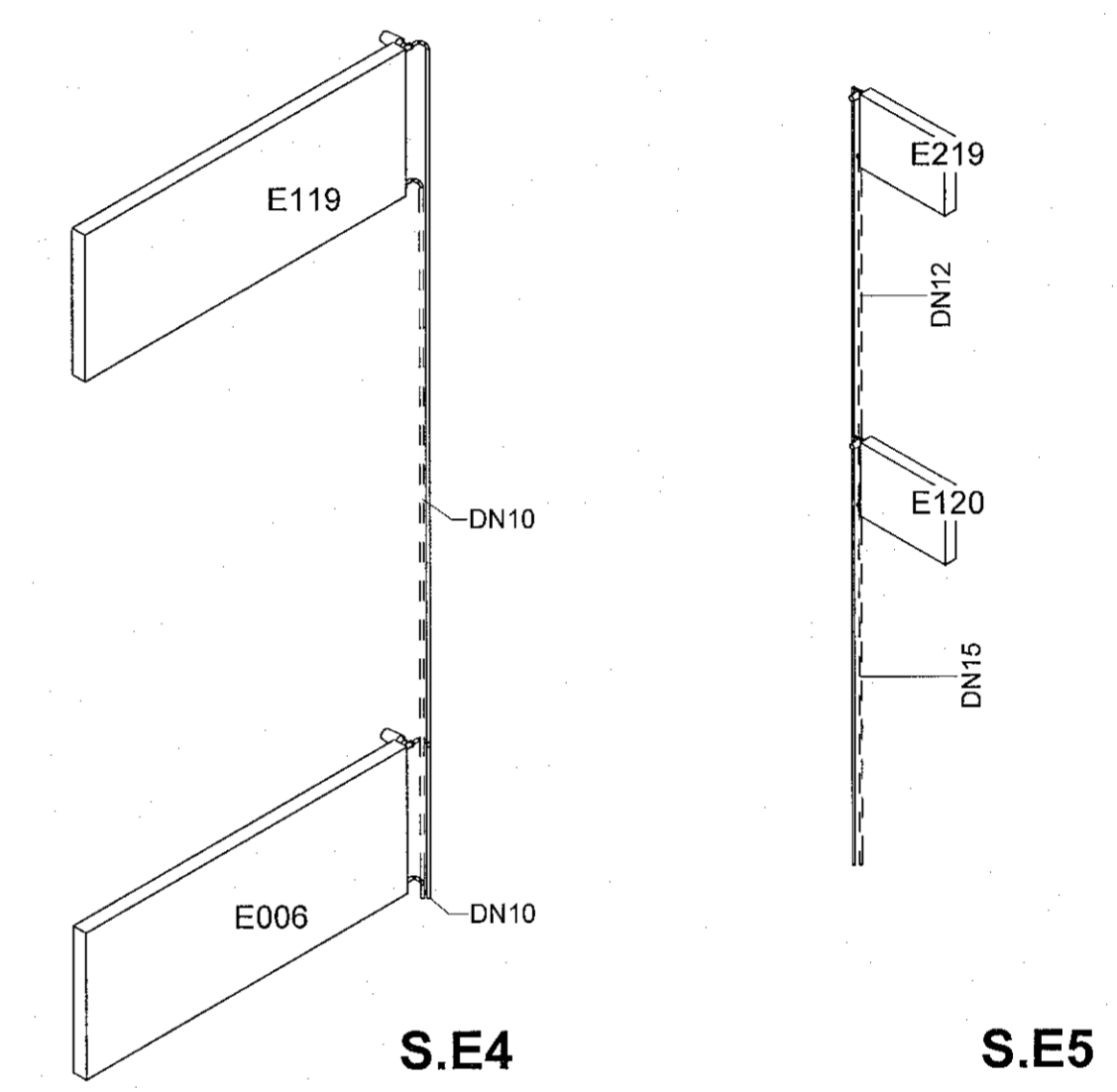
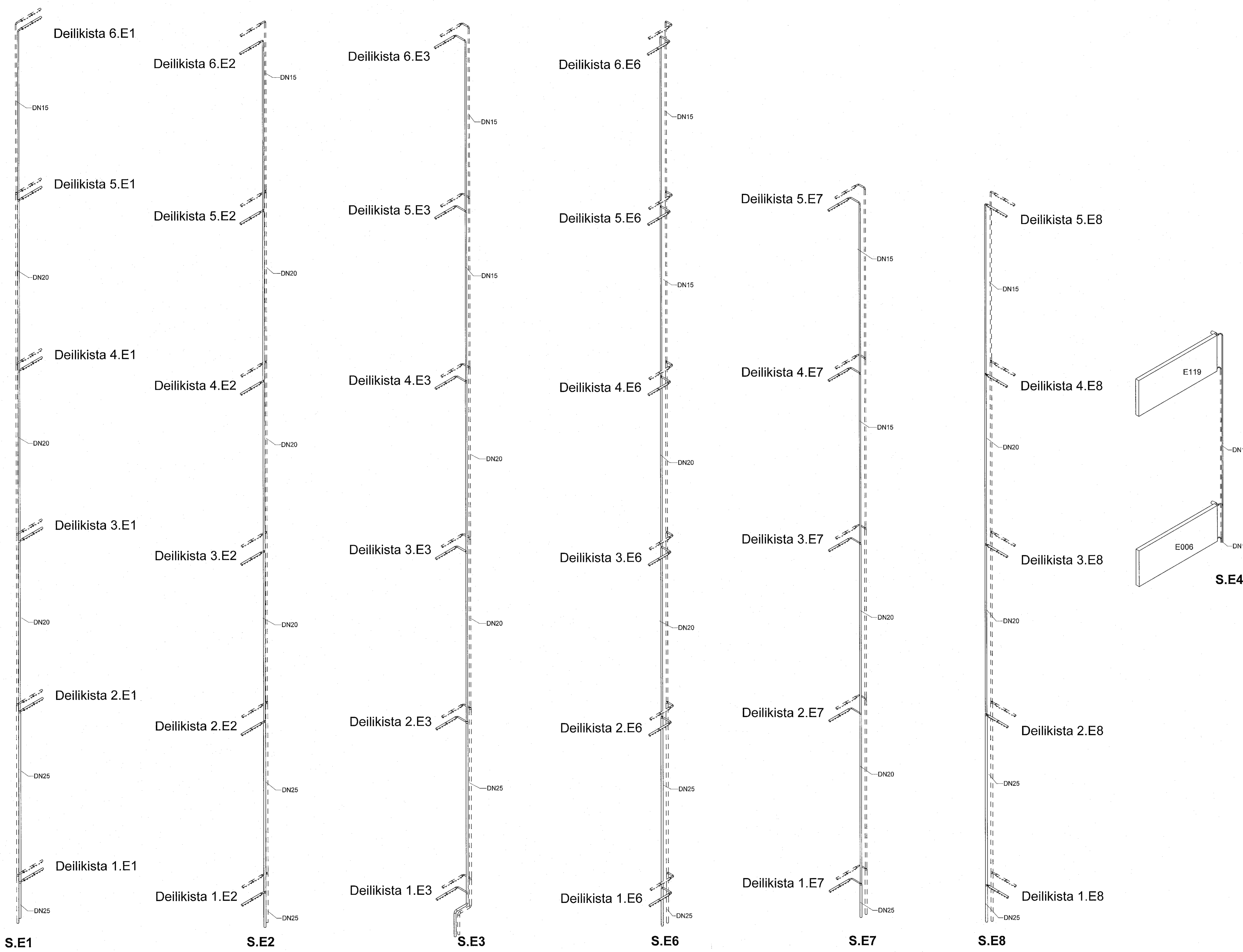


Samþykkt
16. ágúst 2022
Byggingaáhrifun 1 Hafnarfjarðar

Útg.	Dags.	Lýsing	Nafn
1	09.05.2022	FRUMÚTGÁFA	HJÓ



NNE VERKFRÆÐISTOFA

NNE VERKFRÆÐISTOFA ehf
 Hálandarhlíð 6 - 201 Kópavogur Ísland
 Sími: 399 3077 / 699 3577
 Kt. 460421 0470. nne@nne.is www.nne.is

ASHAMAR 2-10
 221 HAFNARFJÖRÐUR

RÜMMYND - Mtl.05

Hönnun:	NG	Verknúmer:	21043
Teiknað:	NG	Mælikvarði:	1:25
Yfirfarið:	ALM	Dagsetning:	09.05.2022
Samþykkt:		Teikn.nr.:	P3-110
Hákon Örn Ómarsson Kt. 300577-3189	<i>HM</i>	Útgáfa:	1
Aritun hönnunarstjóra: Krislín Ragnarsón Kt.120944-2669	<i>HR</i>		

Útgáfa / Dagsetning aðskiptadátta:

Plik: 010322
 Svr: 16/05/2022 13:32:54

Copyright © NNE Verkefnastofa ehf. All rights reserved. Einnig er litað á skilgreiningu samþykkt.