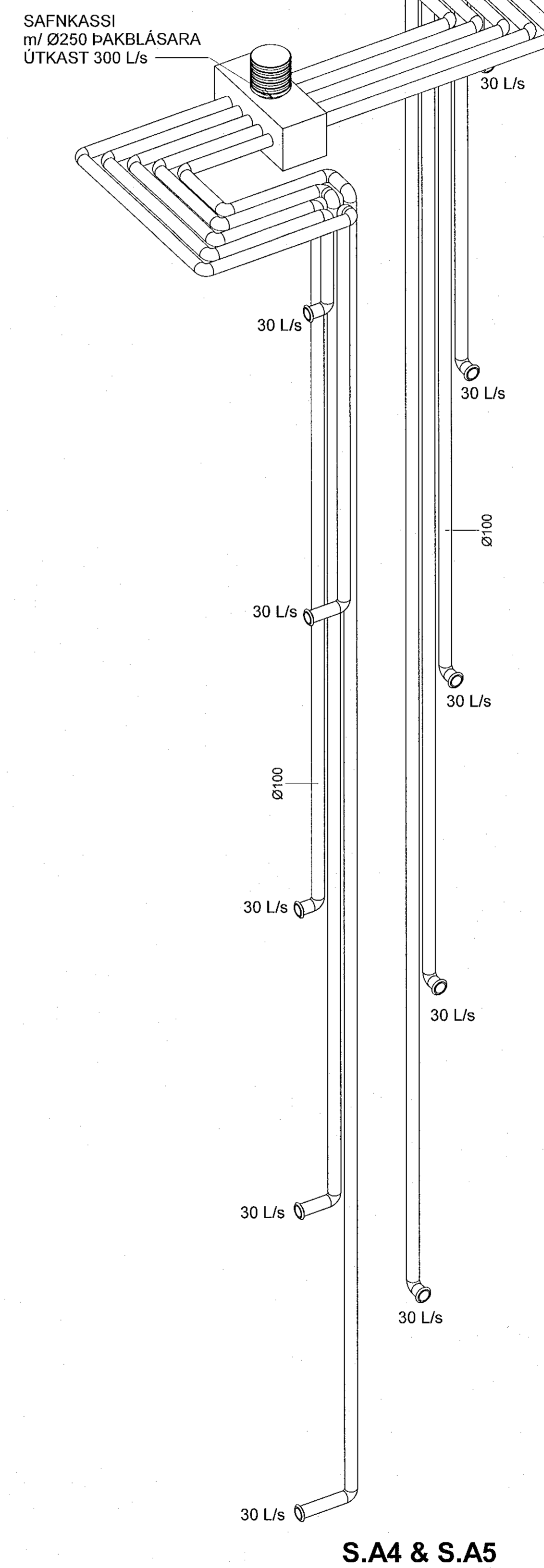
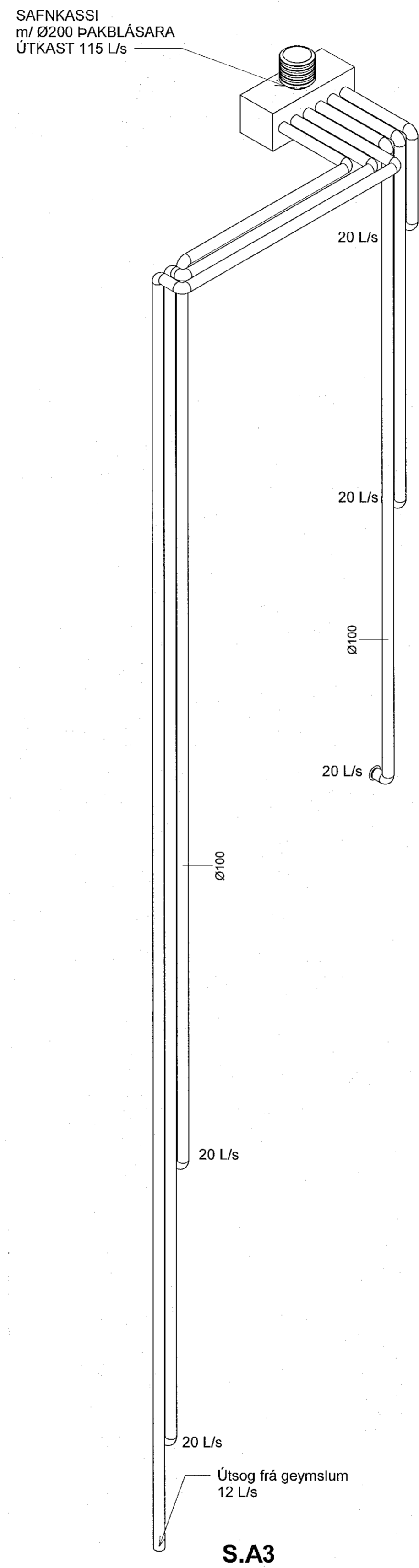
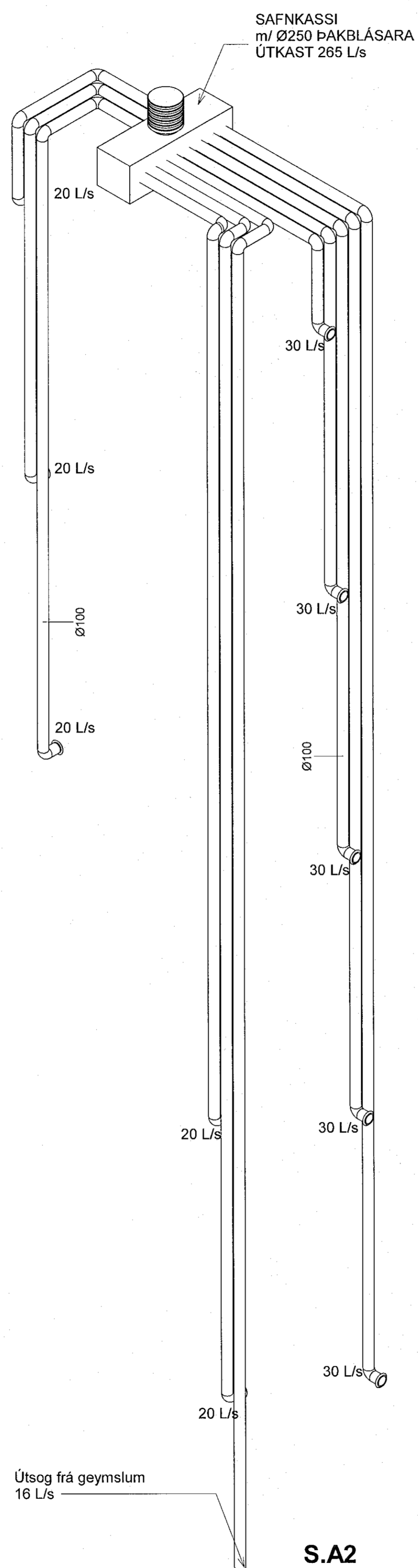
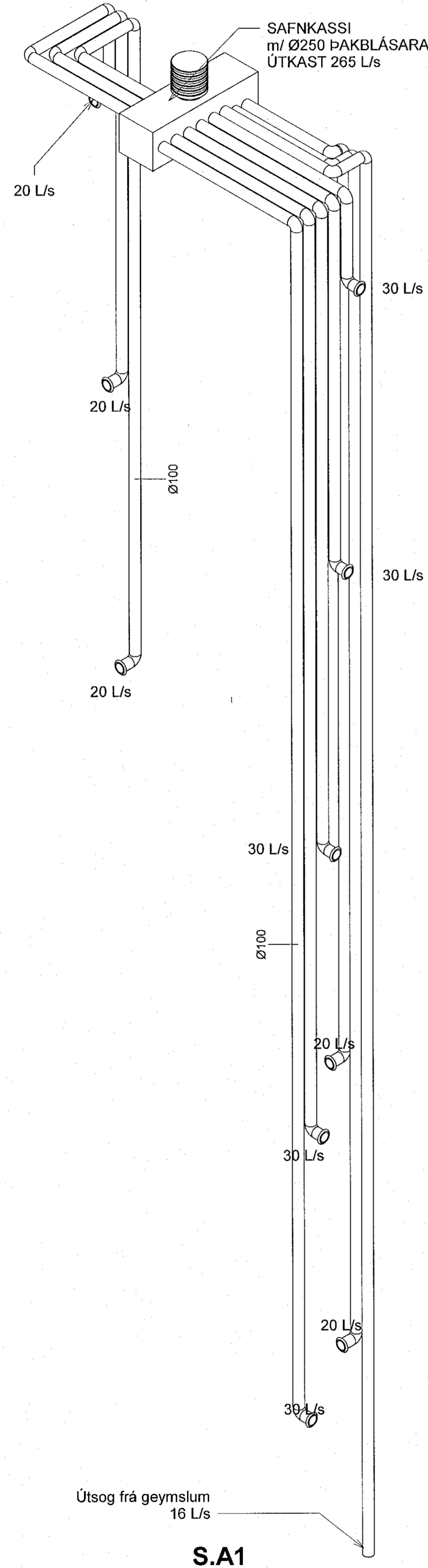


Samþykkt þann
16. Júní 2022
Byggingafræðingur / Hagkerfi

Útg.	Dags.	Lýsing	Nafn
1	09.05.2022	FRUMÚTFÁFA	HÖG



NNE VERKFRÆÐISTOFA

NNE VERKFRÆÐISTOFA ehf
Hæðumári 6 - 201 Kópavogur Ísland
s. 896-3077 / 899-3577
Kl. 460421-0470. nne@nne.is www.nne.is

ASHAMAR 2-10
Z21 HAFNARFJÖRÐUR

RÖMMYND - MH.01

Hönnun:	NG	Verknúmer:	21043
Teiknað:	NG	Mælikvarði:	-
Yfirfarið:	ALM	Dagsetning:	09.05.2022
Samþykkt:	Hákon Örn Ómarsson Kl. 300577-3189	Teikn.nr.:	P4-101
Áritun hönnunarsjóra:	Kristína Ragnarsson Kl. 120944-2669	Útgáfa:	1
Útgáfa / Dagsetning aðalskipdata:			

Þák: 01/27/22

Skr: 17/05/2022 08:41:39

Skr: M:\AVR\2121043 - Ashamar\02_DESC\02 P - ÞÍPLAGNIR\Loftæsting\Ashamar_Loftæsting.rvt

Copyright © NNE Verkfræðistofa ehf. Hönnuð, esláur sér alinn rétt á teikningum. - Flötöðin er háð skillegu samþykki