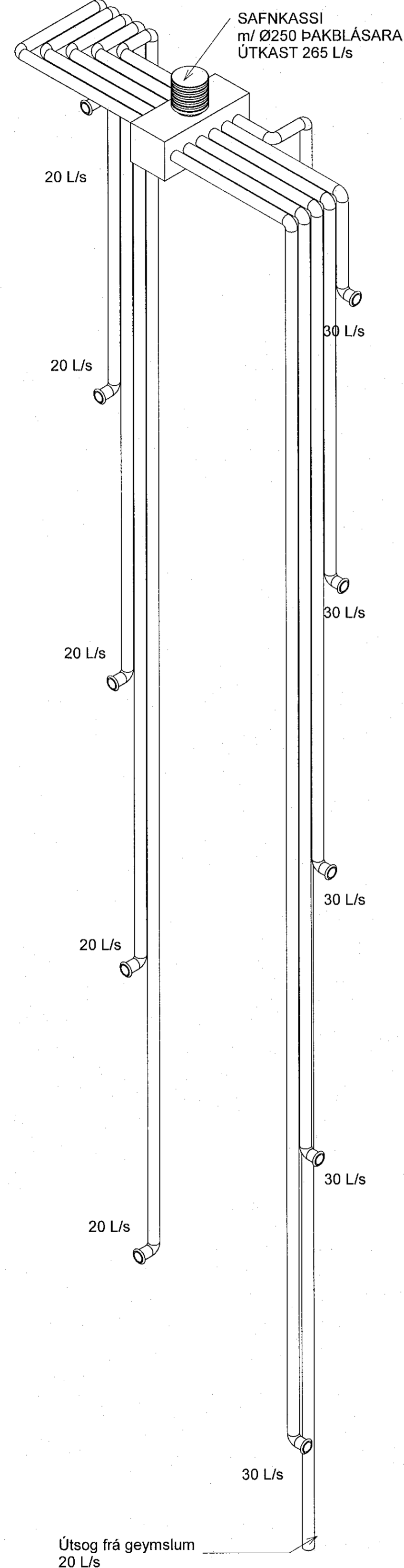
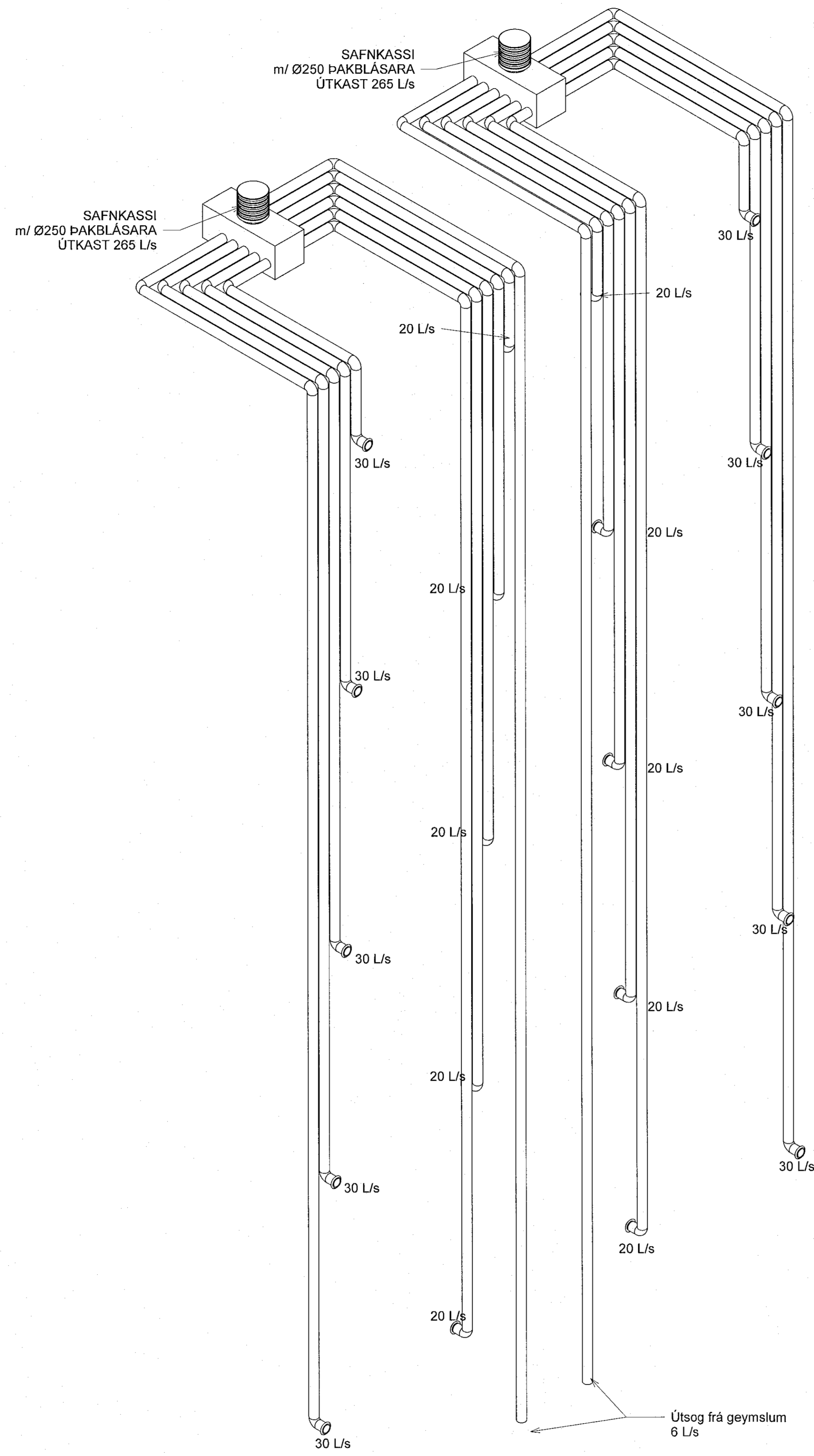


Samþykkt þann  
16. Júní 2022  
Byggingufulltrúi / Hámastrói

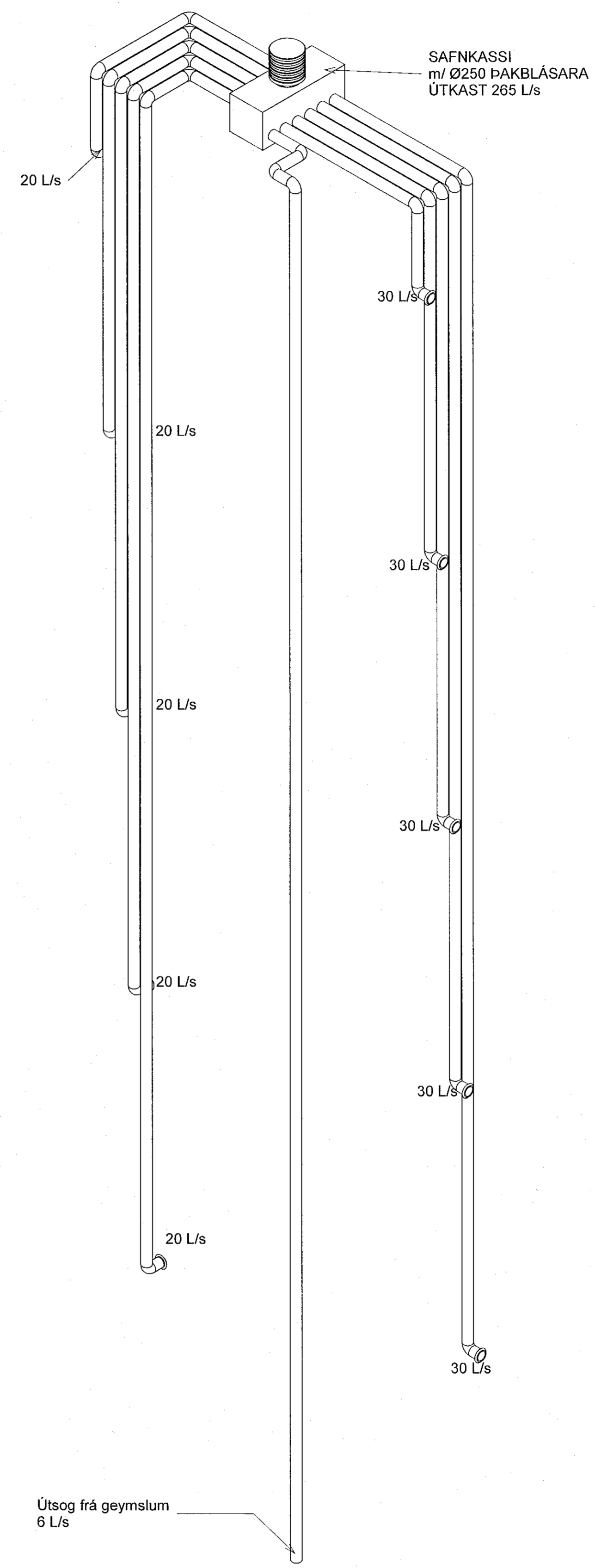
Útg.	Dags.	Lýsing	Nafn
1	09.05.2022	FRUMÚTGÁFA	HÖ



S.8.



S.9 & S.10.



S.11.

**NNE VERKFRÆÐISTOFA**

NNE VERKFRÆÐISTOFA ehf  
Hæðaríni 6 - 201 Kópavogur Ísland  
s. 899 3077 / 899 3577  
Kl. 460421-0470. nne@nne.is www.nne.is

ÁSHAMAR 2-10  
221 HAFNARFJÖRÐUR

RÖMMYND - Mnl.04

Hönnun:	NG	Verknúmer:	21043
Teiknað:	NG	Mælikvarði:	-
Yfirfarið:	ALM	Dagsetning:	09.05.2022
Samþykkt:	Hákon Órn Ómarsson Kl. 300577-3189	Teikn.nr.:	P4-106
Afritun hönnunarsjóra:	Kristinn Ragnarsson Kl.120944-2669	Útgáfa:	1
Dagfsta / Dagsetning aðalupplýsinga:			

Þicr: 06/17/22

Skvfr: 1/10/2022 09:41:49