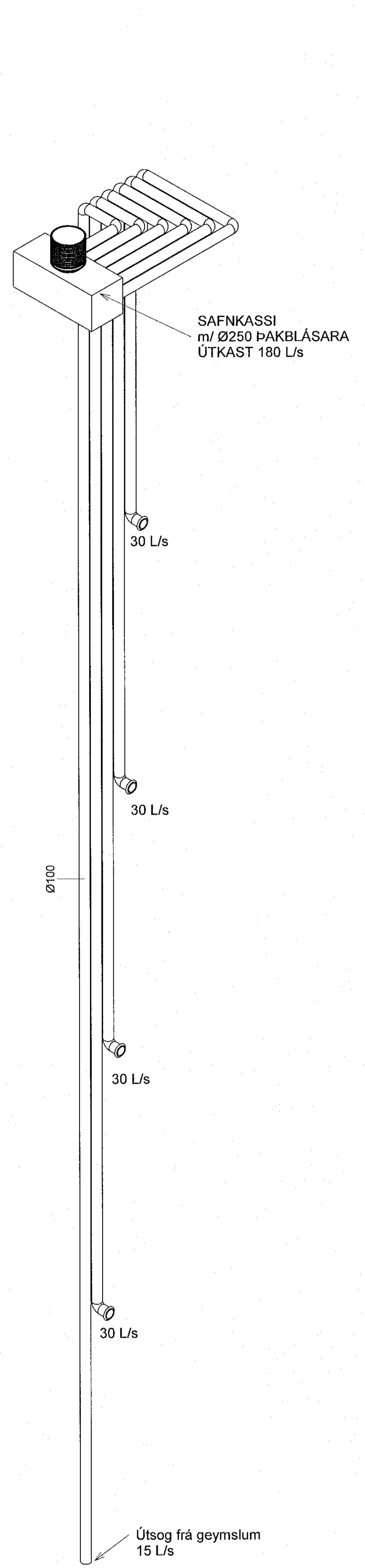
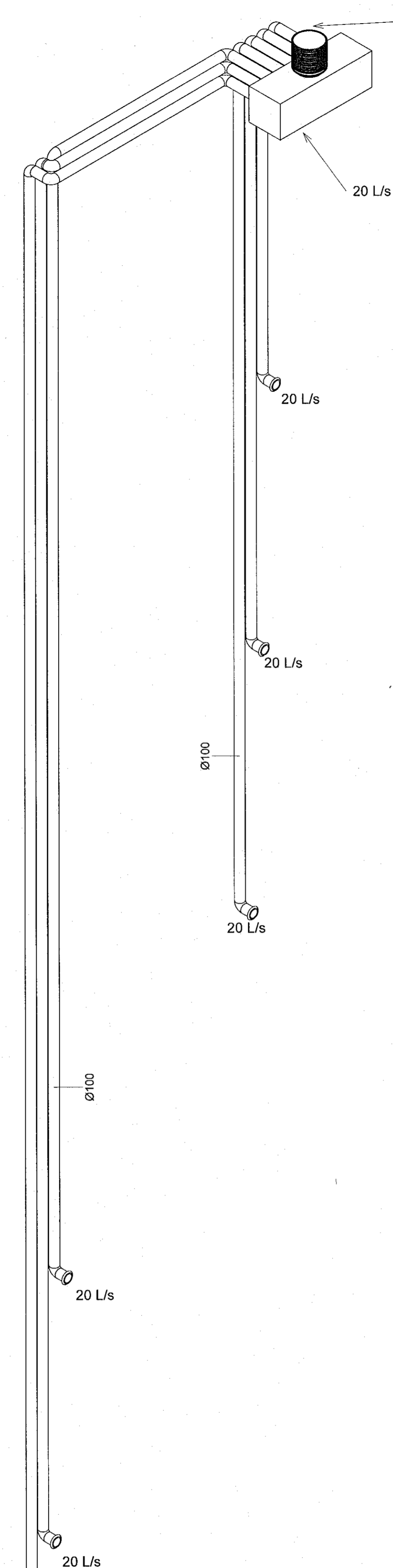


Samþykkt þann
16. ágúst 2022
Þýðing: *[Signature]*
Byggingaullvæðing / Hæðarfrófi

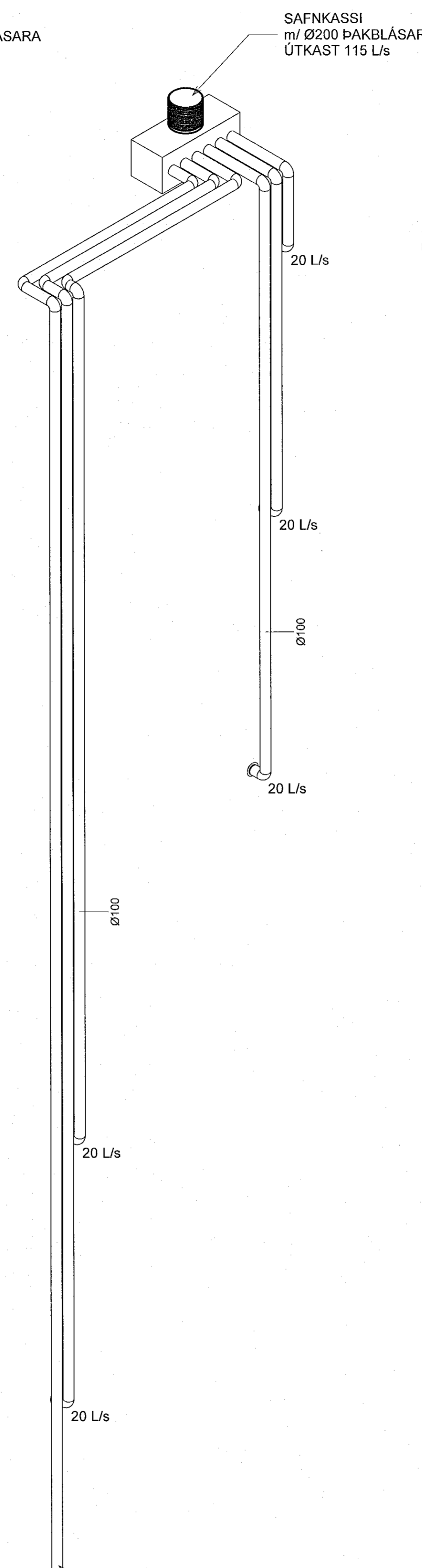
Dag:	Dag:	Lýsing:	Nafn:
1	09.05.2022	FRUMTUGAFA	HÖG



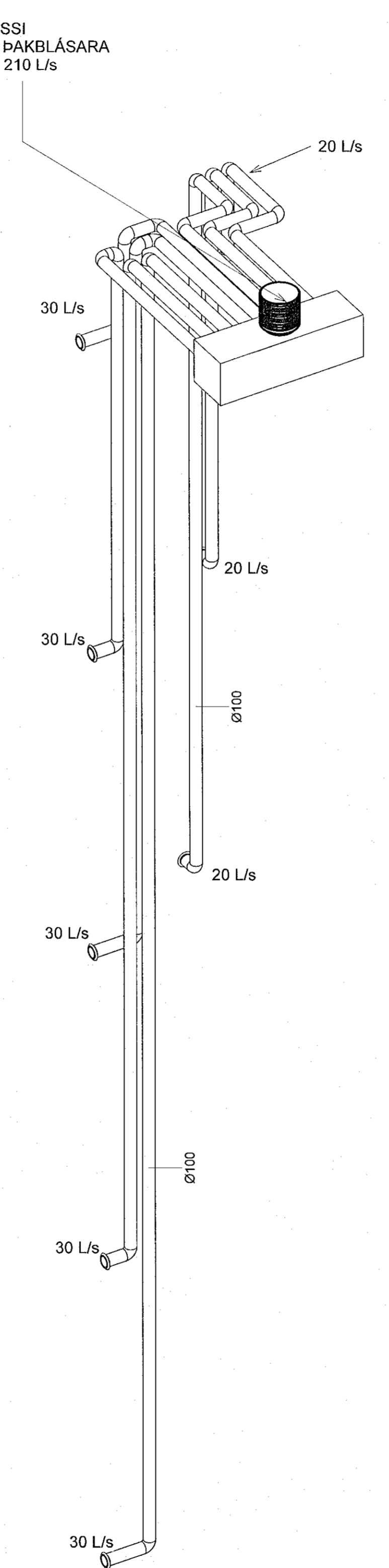
S.E5



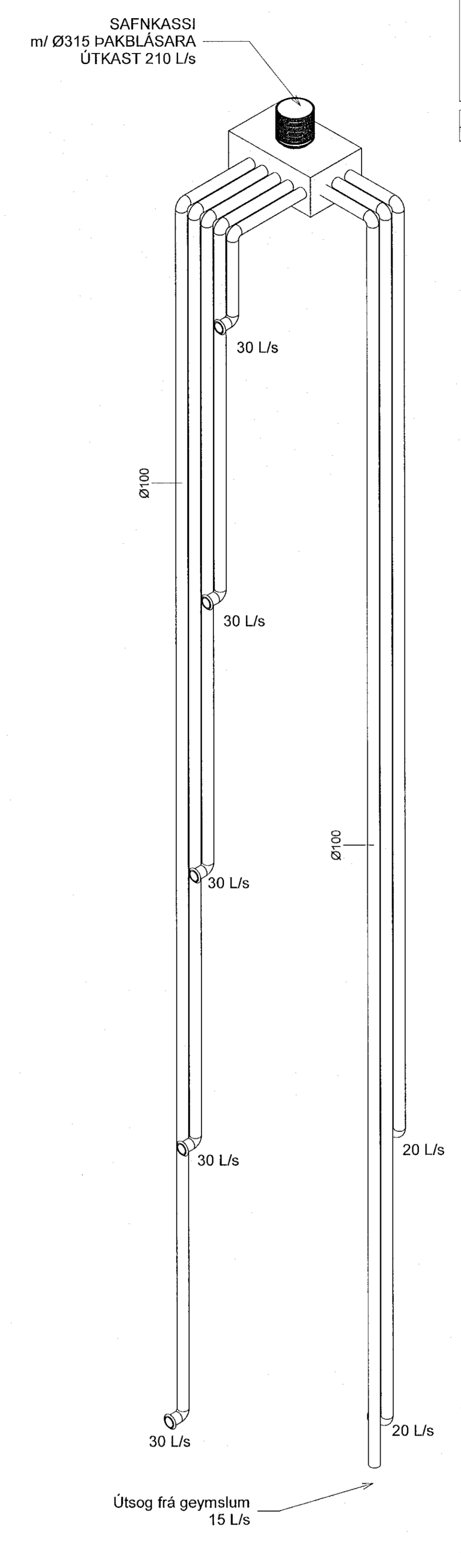
S.E6



S.E7



S.E8



S.E9

VERKFRÆÐISTOFA

NNE VERKFRÆÐISTOFA ehf
Hvabanski 6 - 201 Kópavogur Ísland
s. 599-3077 / 599-3577
kl. 460421-0470 - nne@nne.is www.nne.is

ASHAMAR 2-10
221 HAFNARFJORÐUR

RÚMMYND - MNL05

Hönnun:	NG	Verkúmer:	21043
Teiknað:	NG	Mælikvarði:	-
Yfirarið:	ALM	Dagsetning:	09.05.2022
Samþykkt:	<i>[Signature]</i>	Teikn.nr.:	P4-108
Hákon Örn Ómarsson Kl. 300577-3189		Útgáfa:	1
Áritun hönnunarsjóra: Kristinn Ragnarsson Kl. 120944-2669	<i>[Signature]</i>		

Útgáfa / Dagsetning aðalappdráttar:

Skjalnúmer: 1762022-08-16-52
Piltur: 012722

Copyright © NNE Verkefnaustofa ehf. - Hönnun, skilríki og alllínur eru eiginleiki NNE Verkefnaustofa ehf. - Framtíðin er í höndum samþykkt.