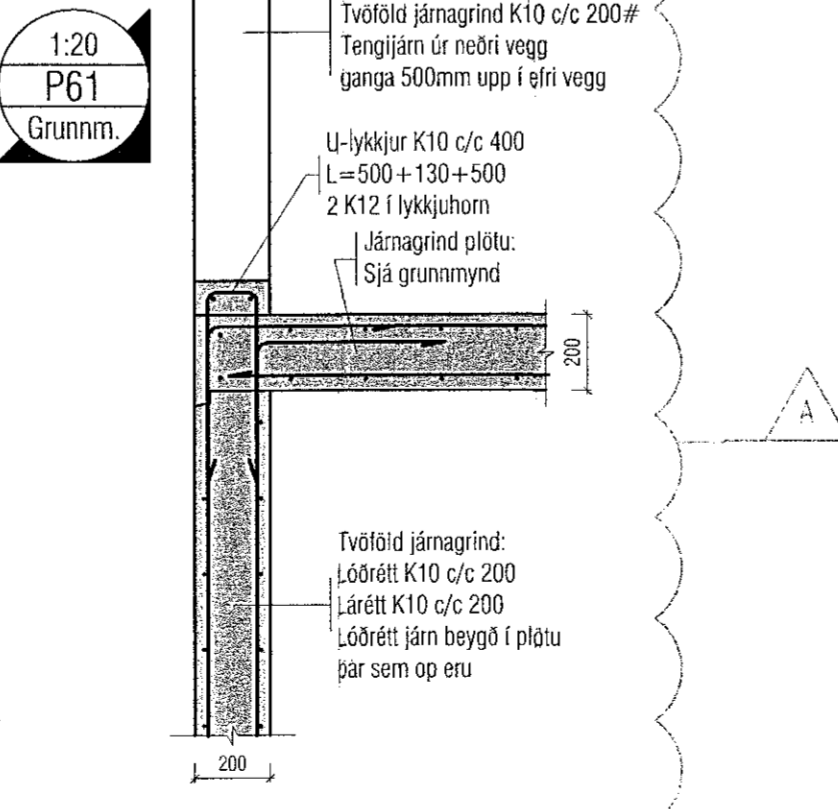
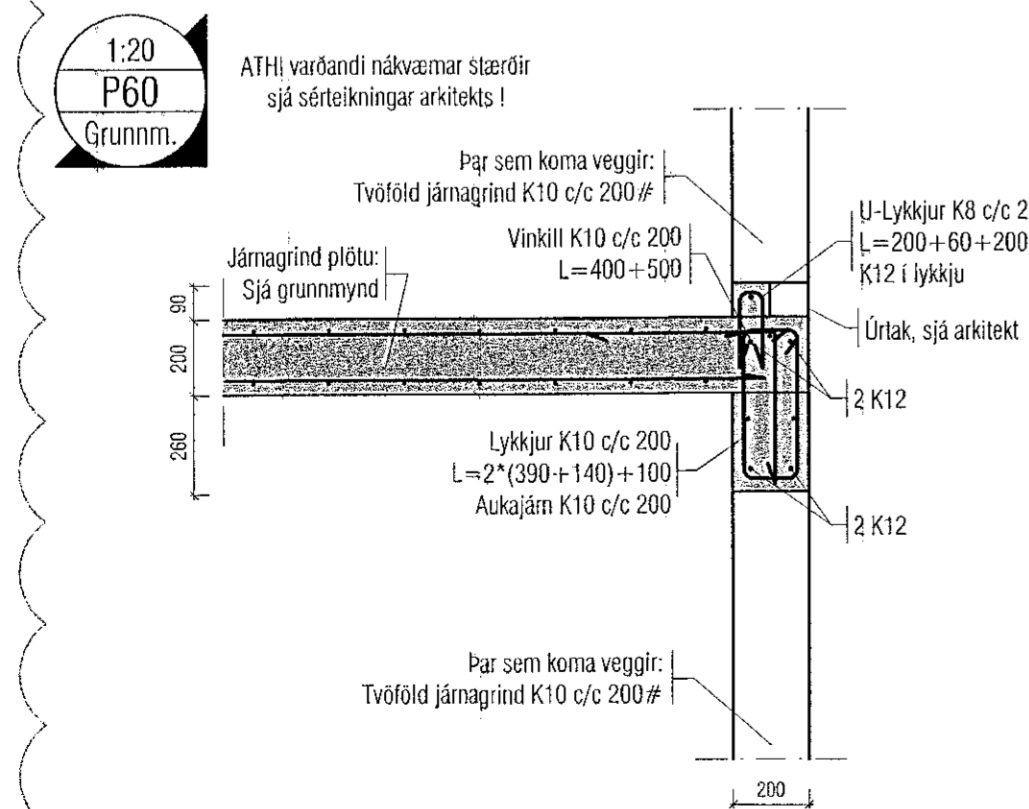
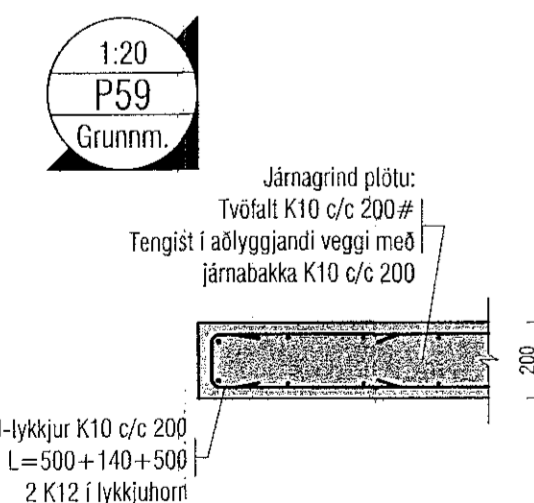
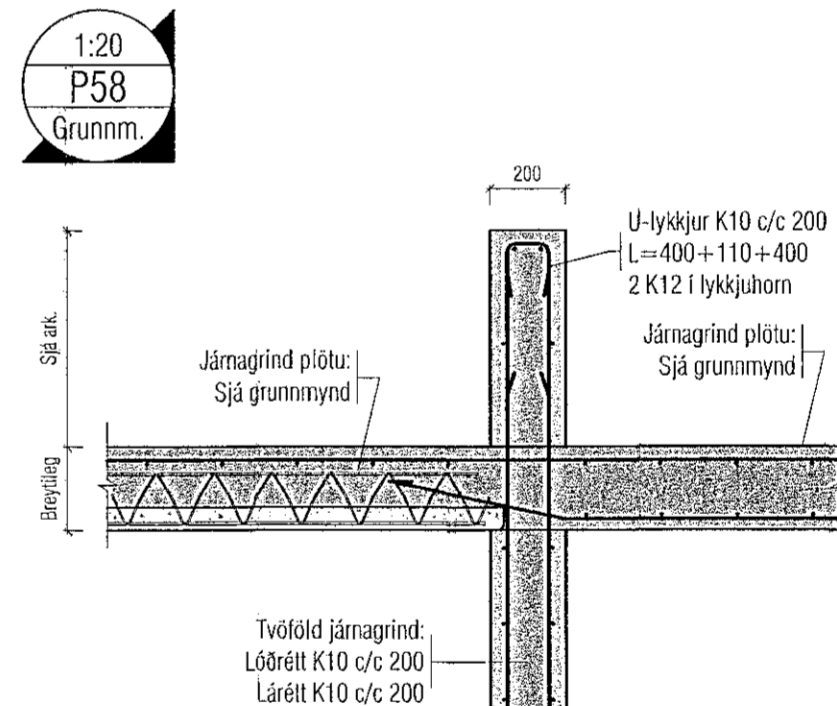
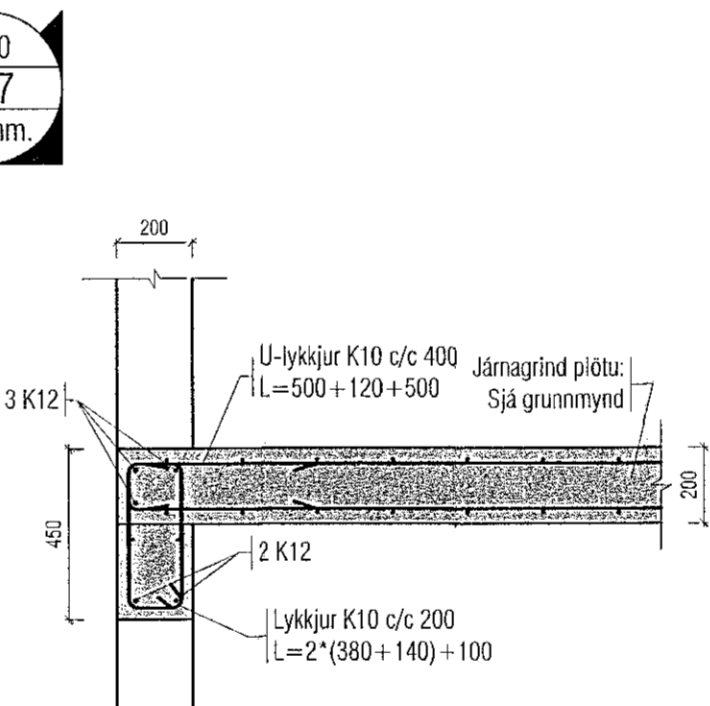
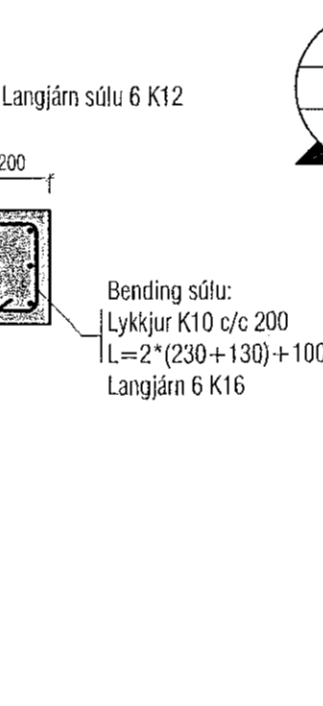
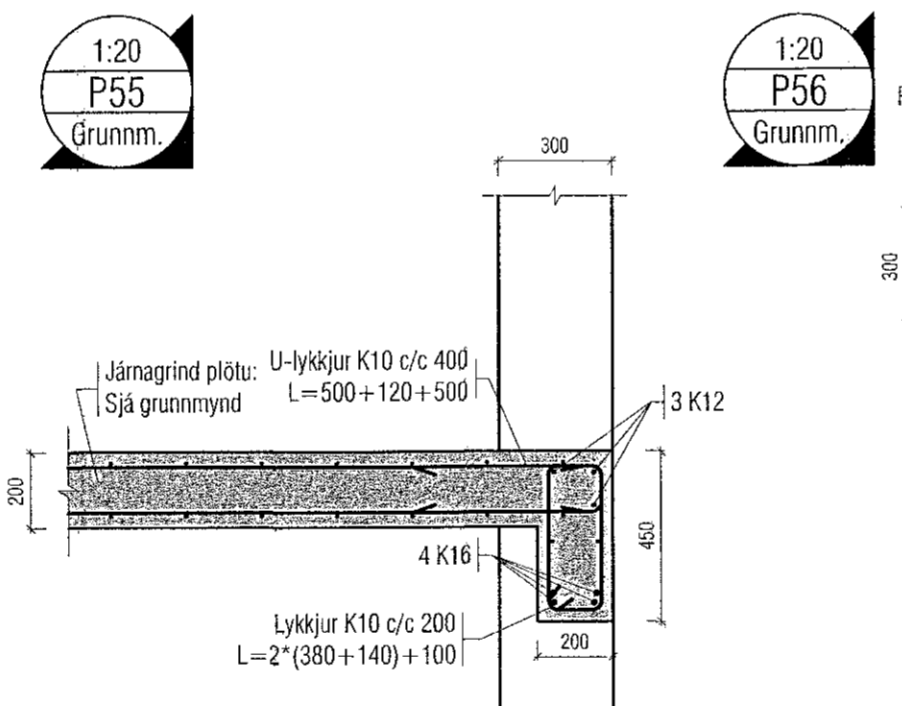
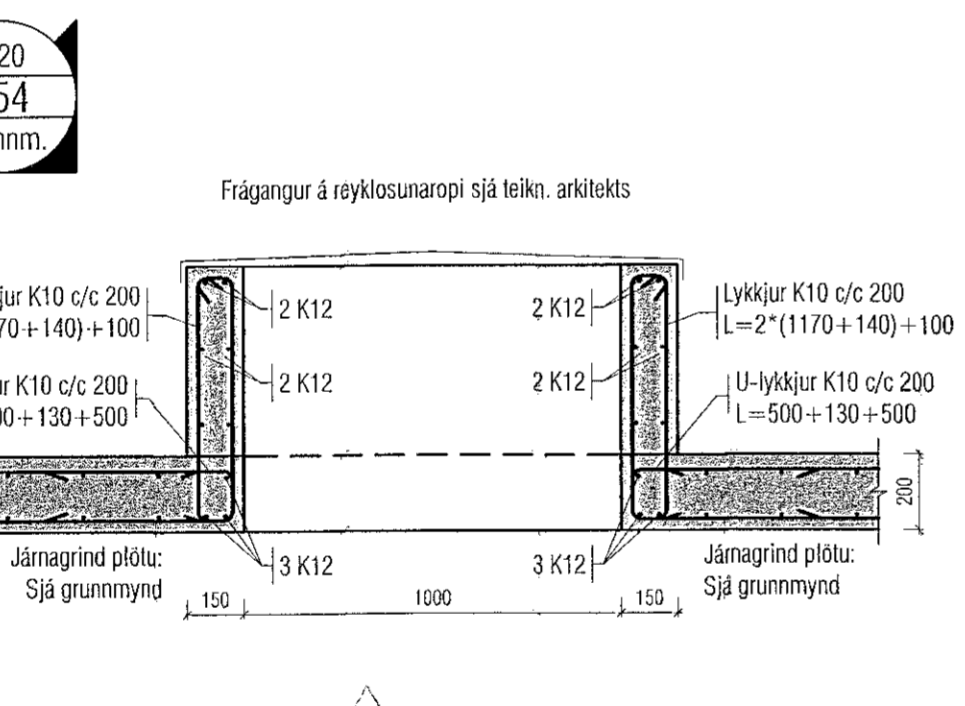
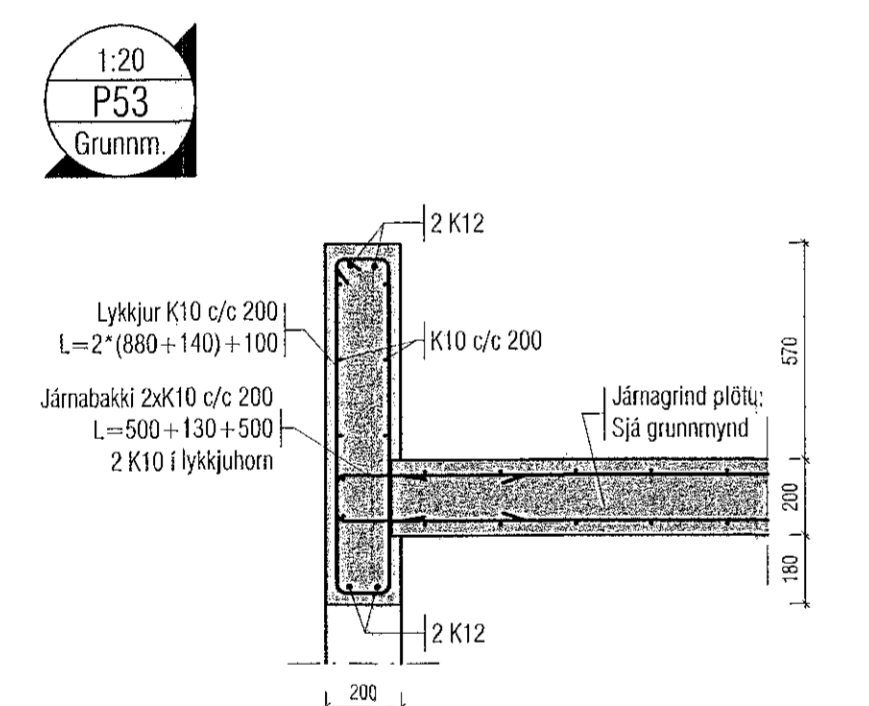
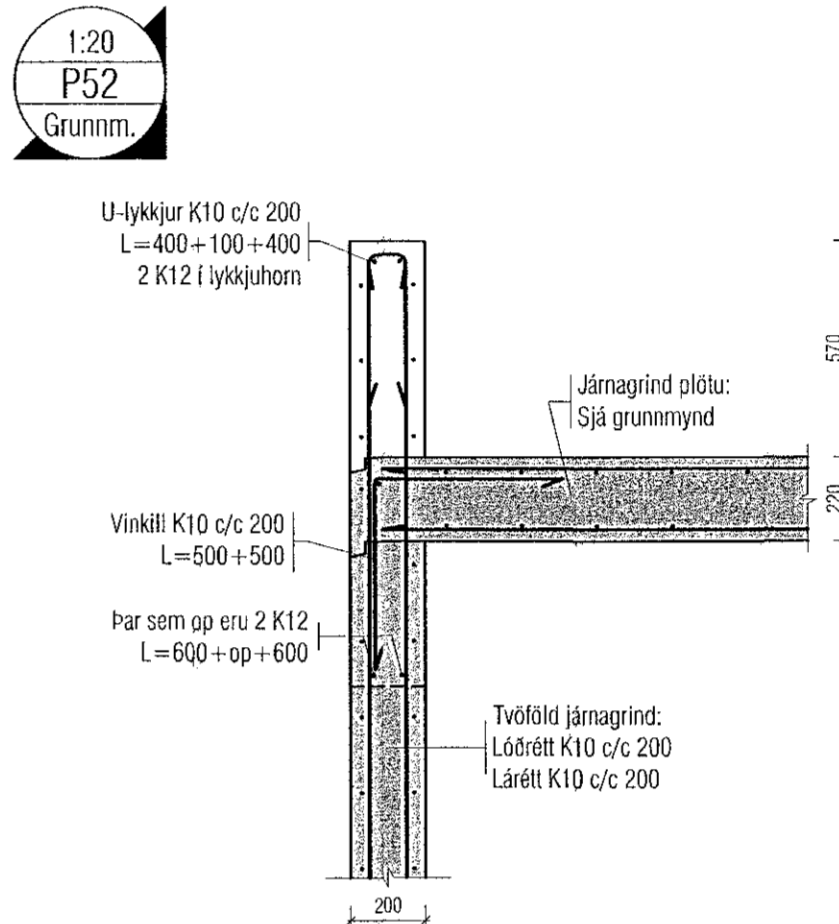
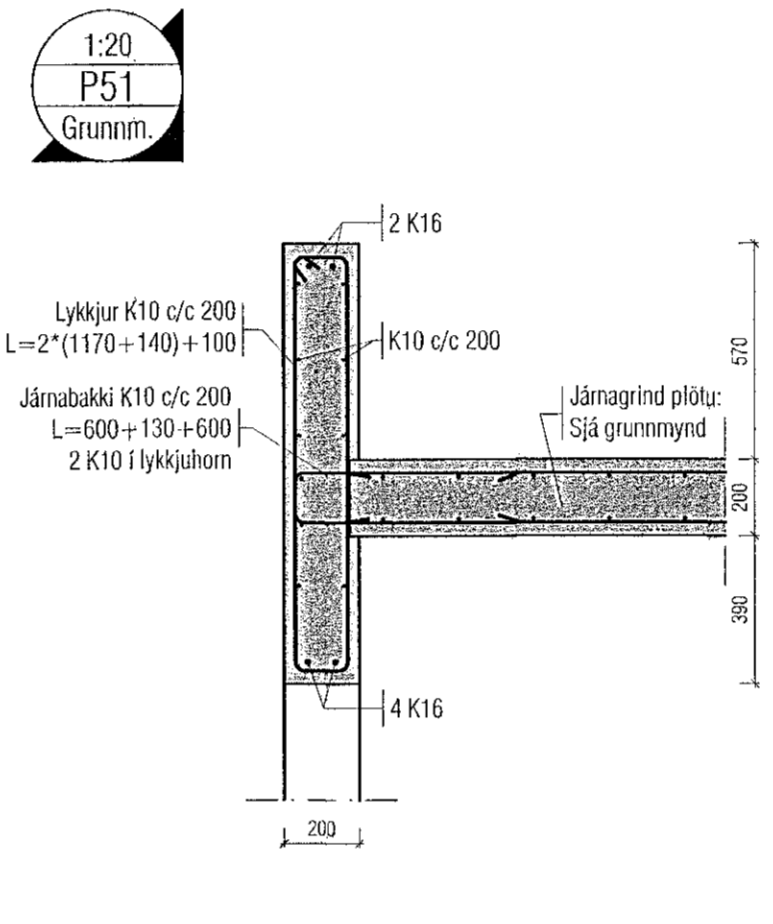
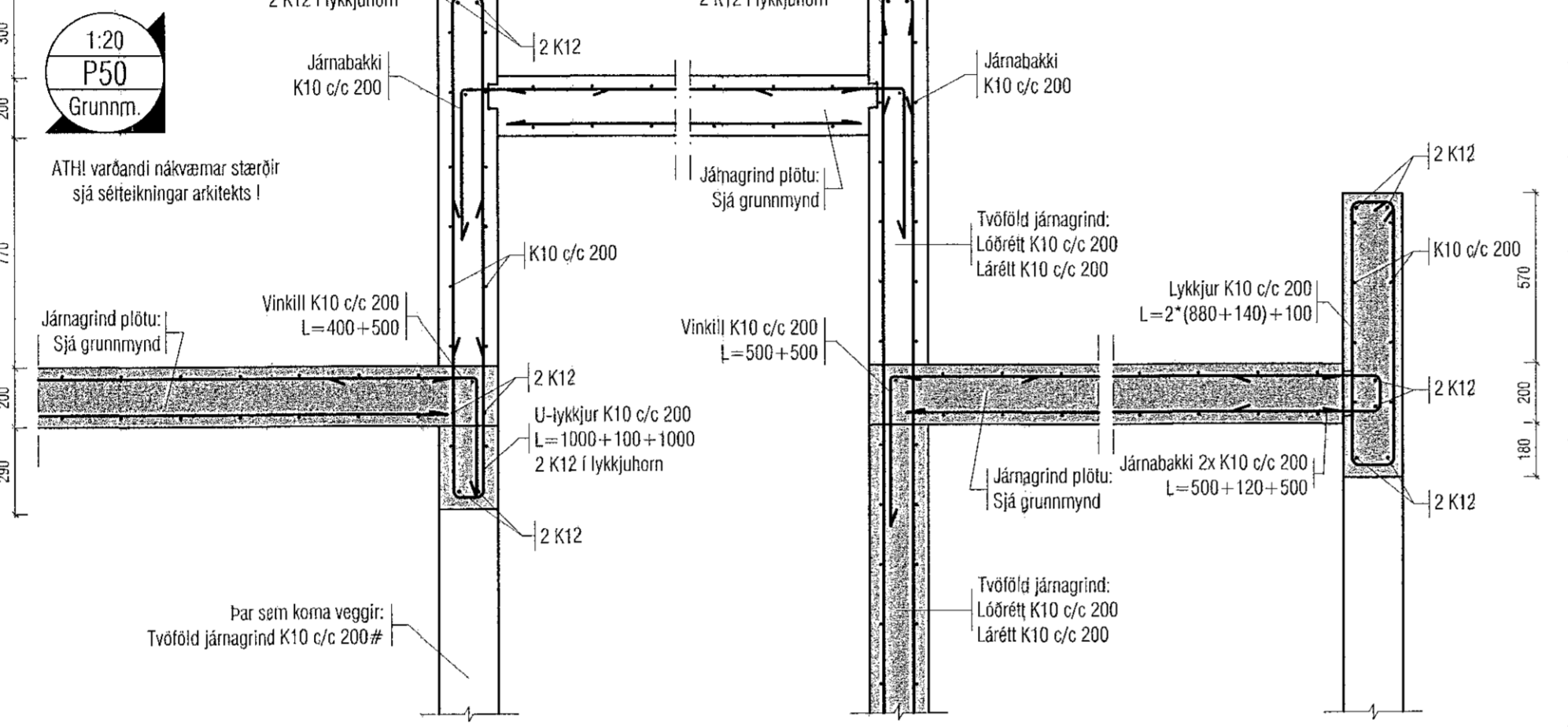
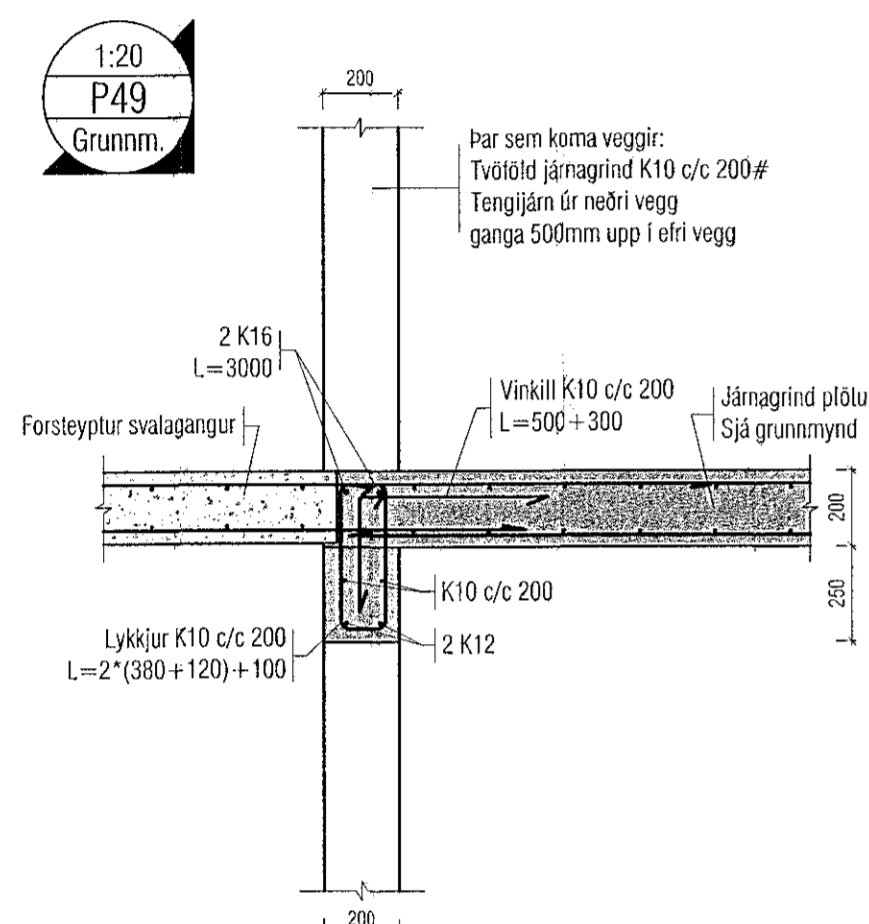
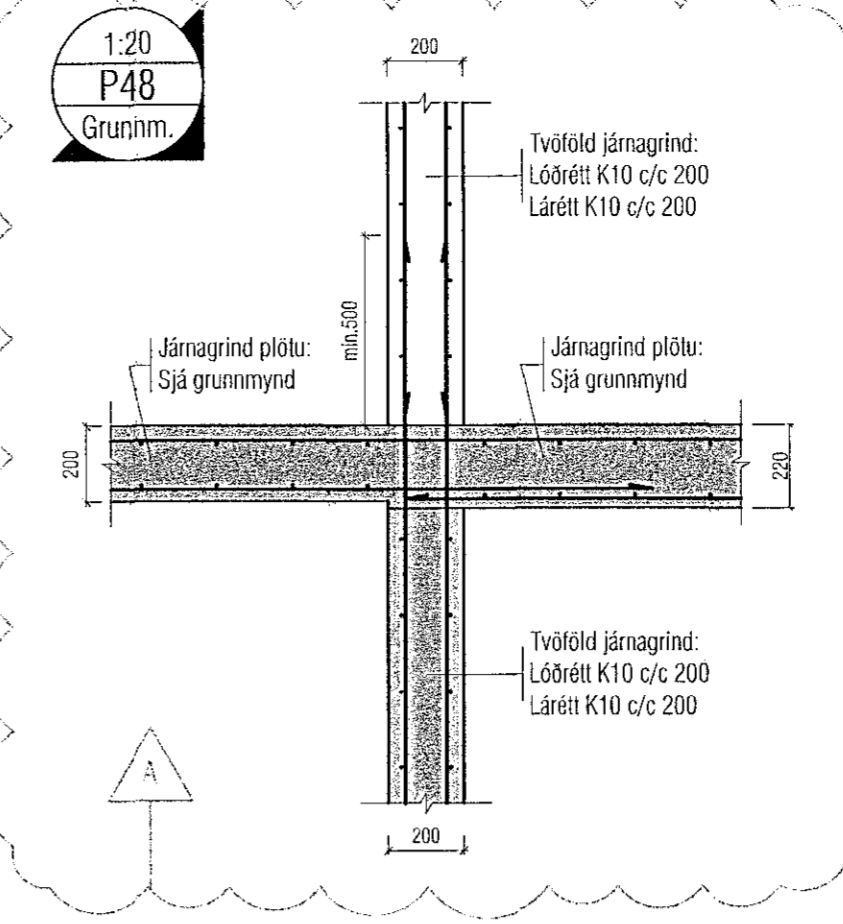
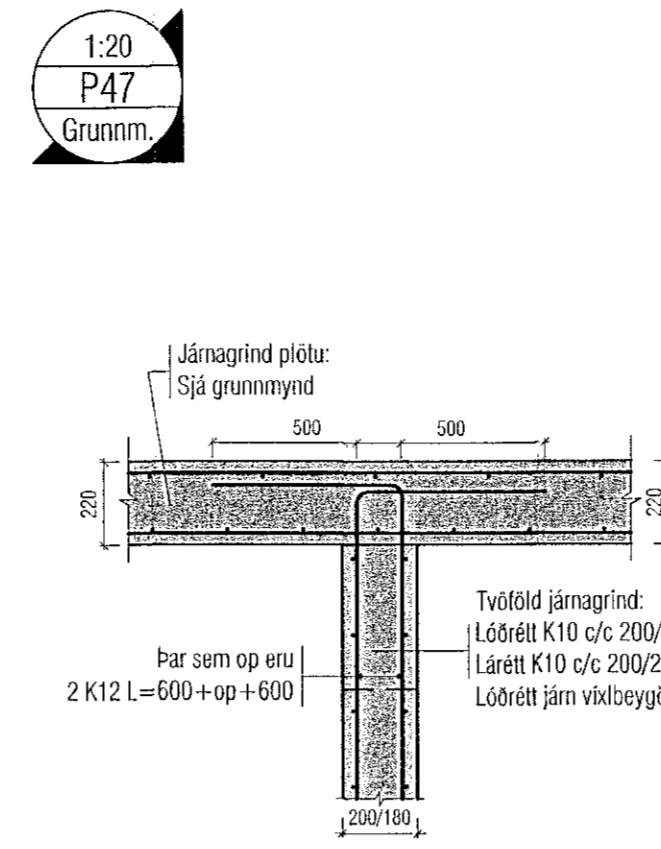
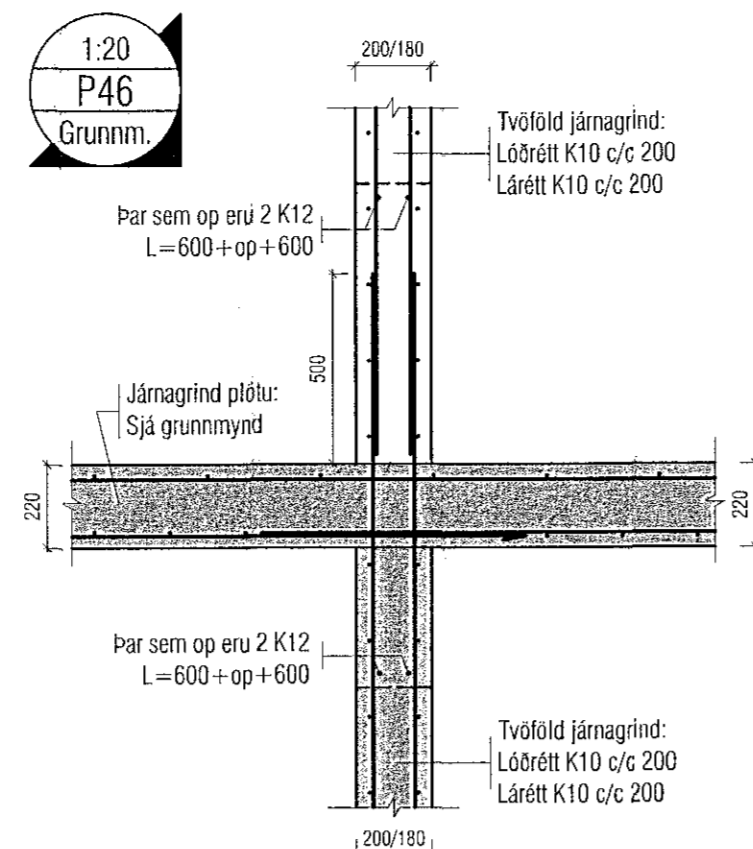
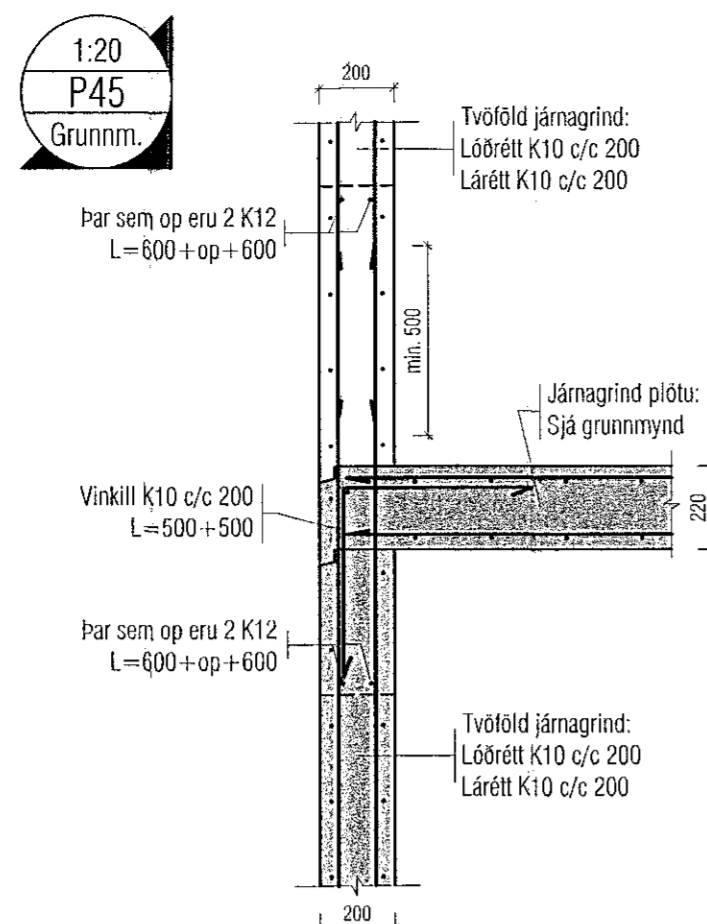
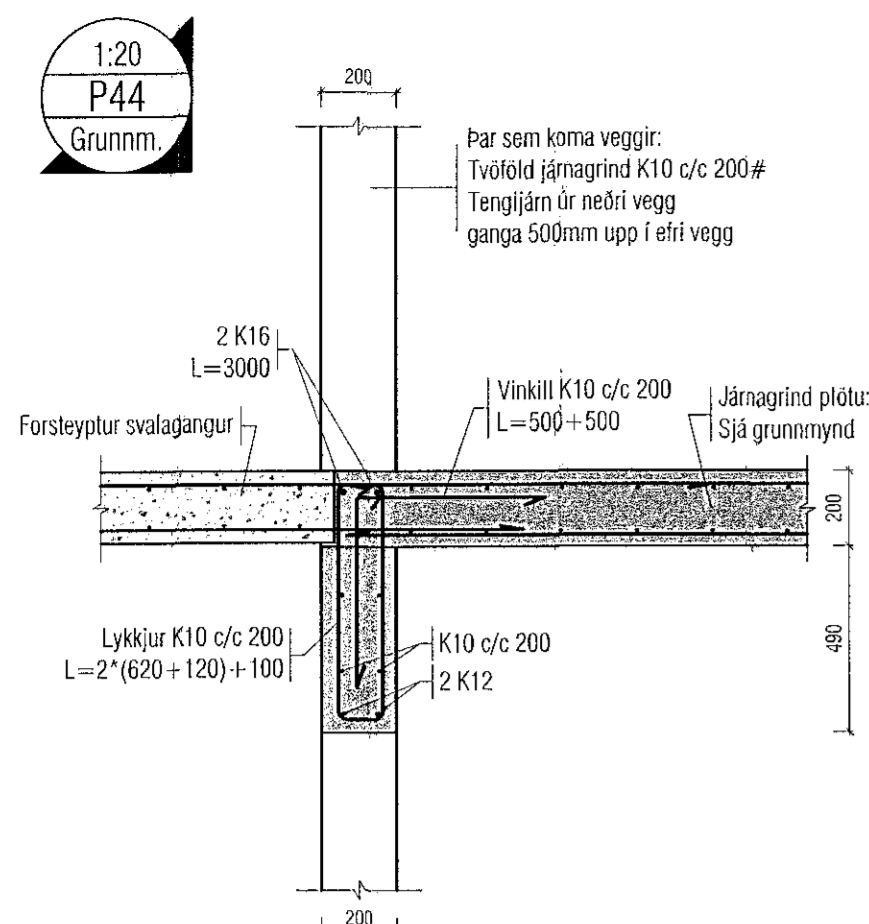


Útgáfa	Lýsing	Dags.
A	Gólfplata í stígaðsi 1.hæð lækkuð fyrir gólfthita.	05.05 2022
B	Snið P50 og P60 breytt til samræmis við arkitekt.	13.05 2022



ATH! Heimilt er að nota járnbakka, með sama járngrind og lýrskriftað er á uppráttum, í stað tengijárna úr veggjum í plötur.

ATH! Varðandi steypuhulu og gæði steinsteypu, sjá nánar á skýringablaði B01.

ATH! ÖLL MÁL SKULU YFIRFARIN ÁÐUR EN FRAMKVÆMDIR HEFJAST.

VEKTOR
- hönnun og ráðgjöf -
Síðumúla 3, 108 Pvk, sí: 554-6650 / 897-5363

Áshamar 52 - Hafnarfjörður

Burðarvirki - Plötur

Deili

Frétt	SHÖJH	Treidd	ÖJH	Tekn. nr.
Dagsetning	20.01.2022	Mbl.	1:20	BPD-4

Sigurður Halsteinnsson kt. 030859-7749
Byggingateknafræðingur
Netfang: sigurpur@vektor.is
Símanúmer: 554 6650

Sembykkt að hönnuð / samræminguþessum:

Blaði A1