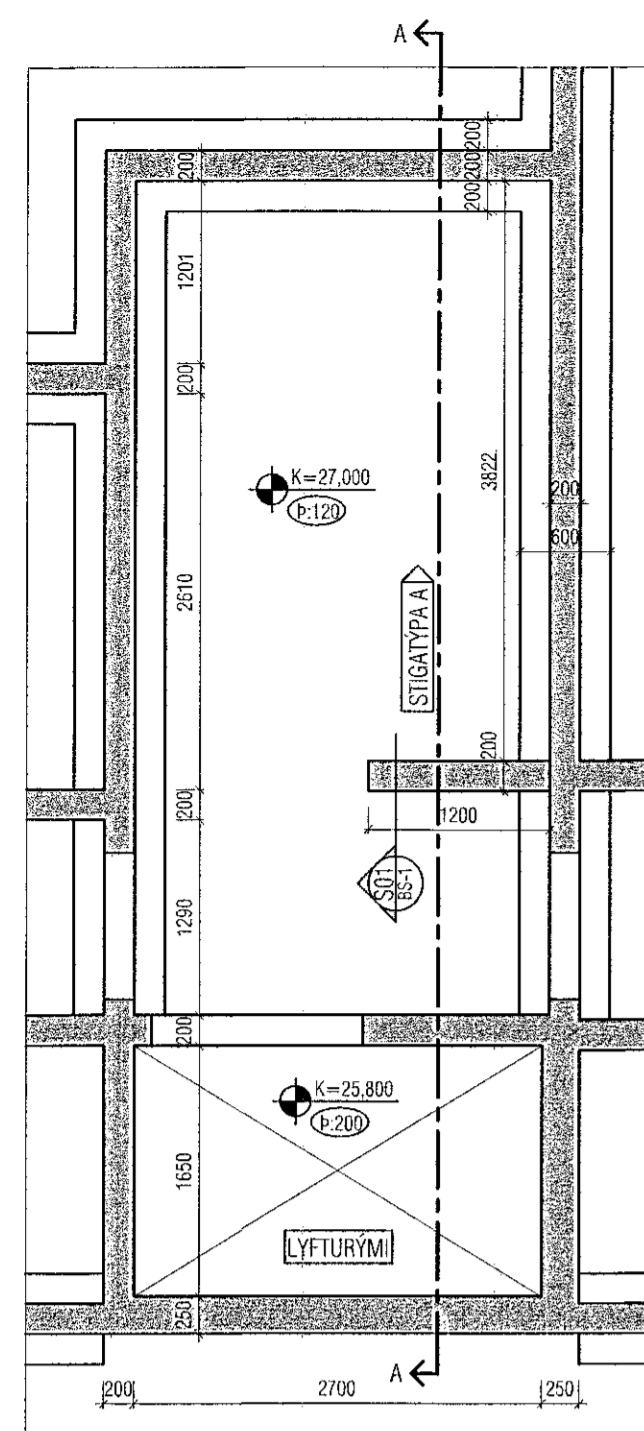
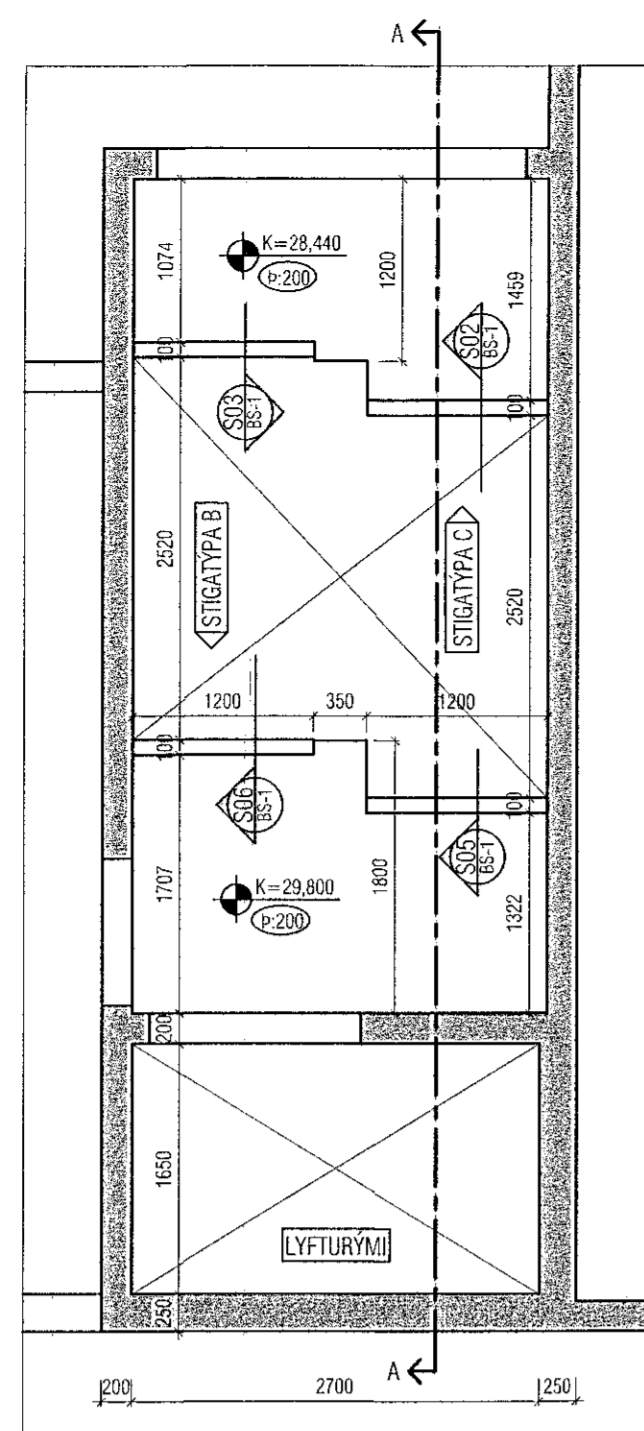


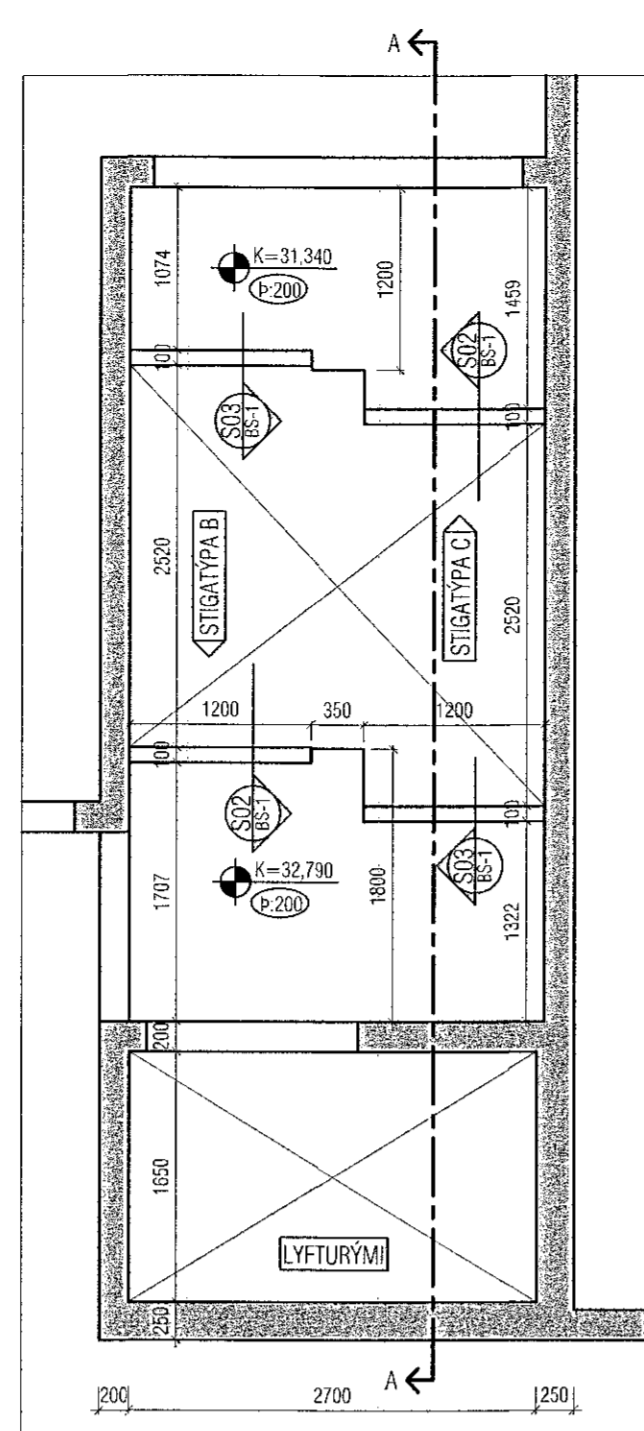
Útgáfa	Lýsing	Dags.
A	Gólfplata í stíghúsi 1.hæð lækkuð fyrir gólfhlita.	05.05.2022
-	-	-
-	-	-
-	-	-



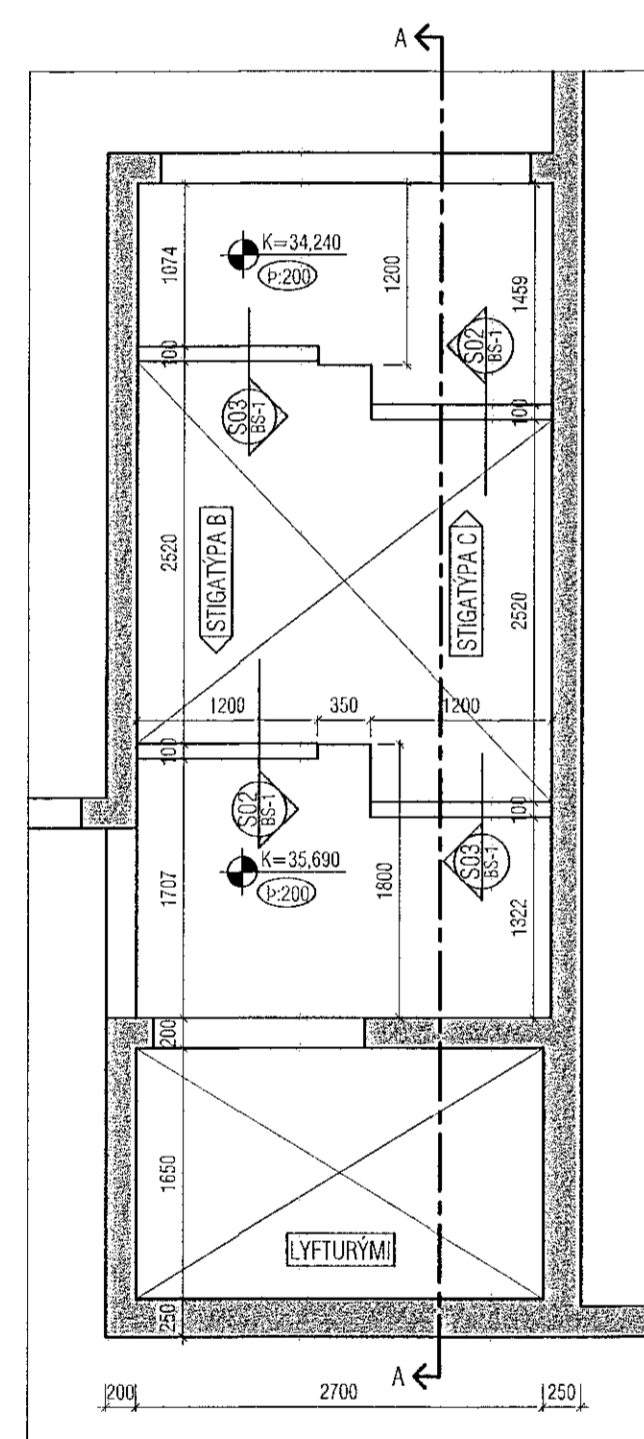
BOTNPLATA - 27,000



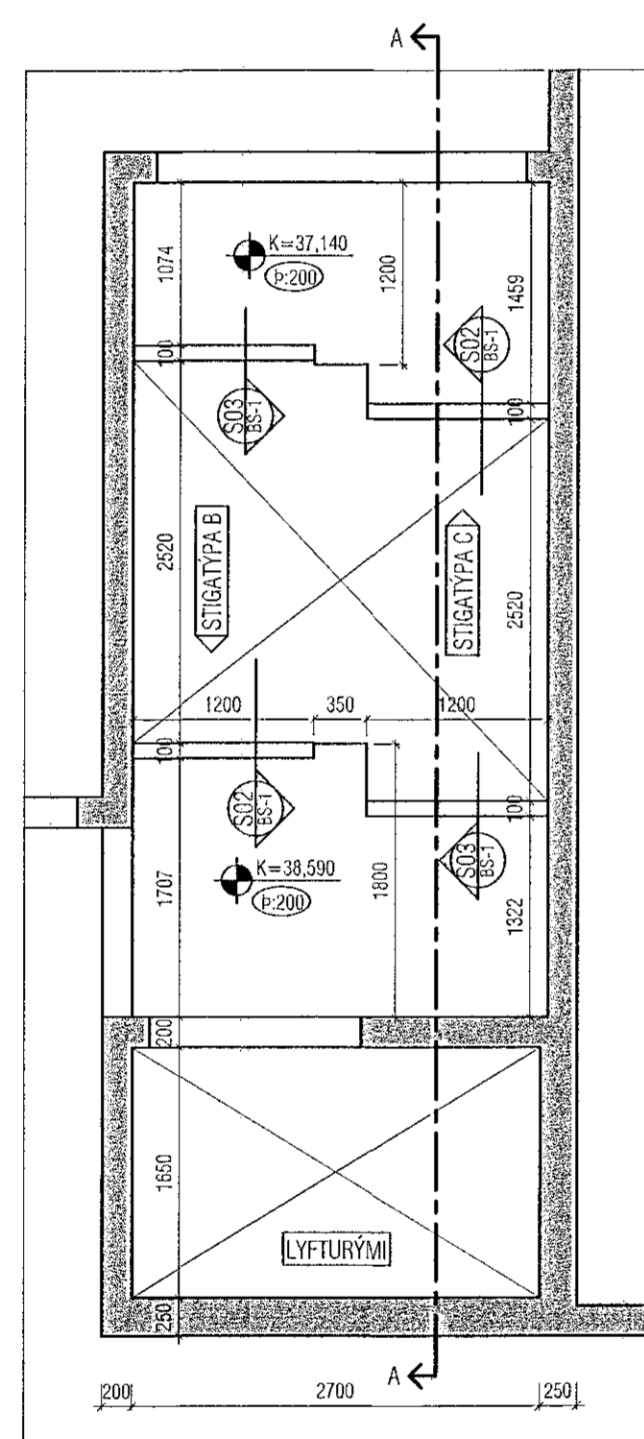
PLATA YFIR KJALLARA - 29,900



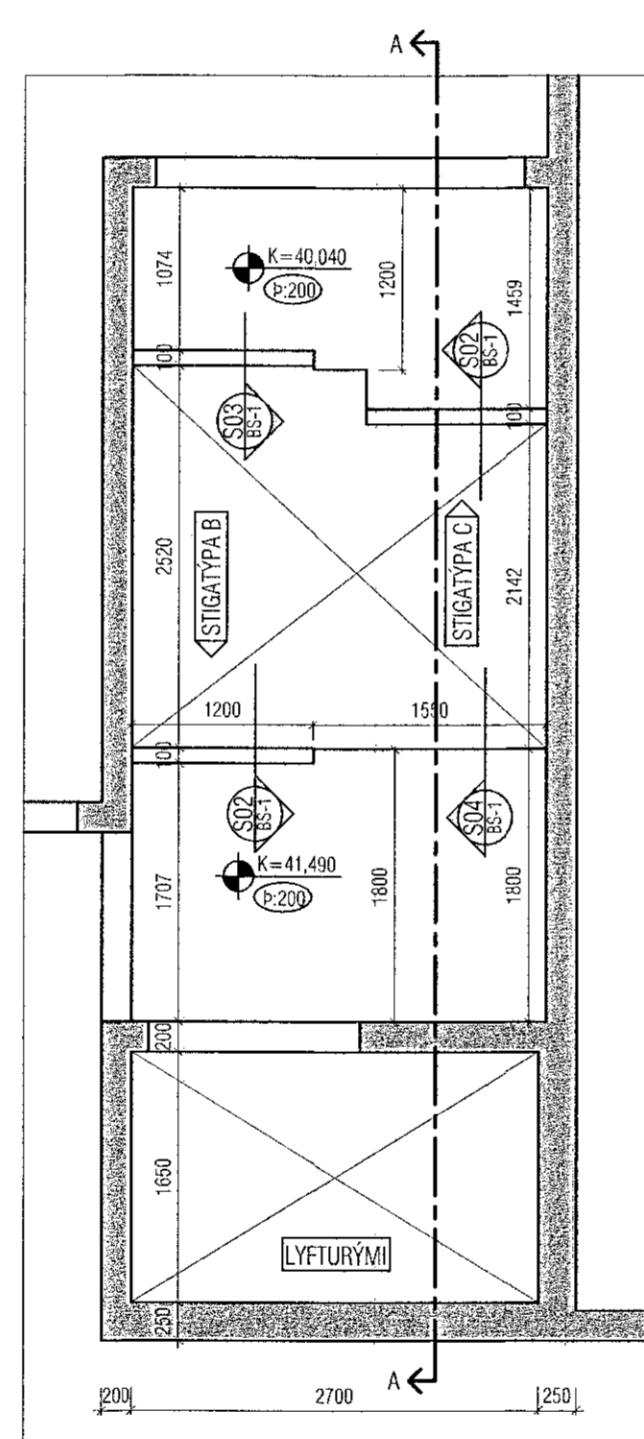
PLATA YFIR 1.HÆÐ - 32,800



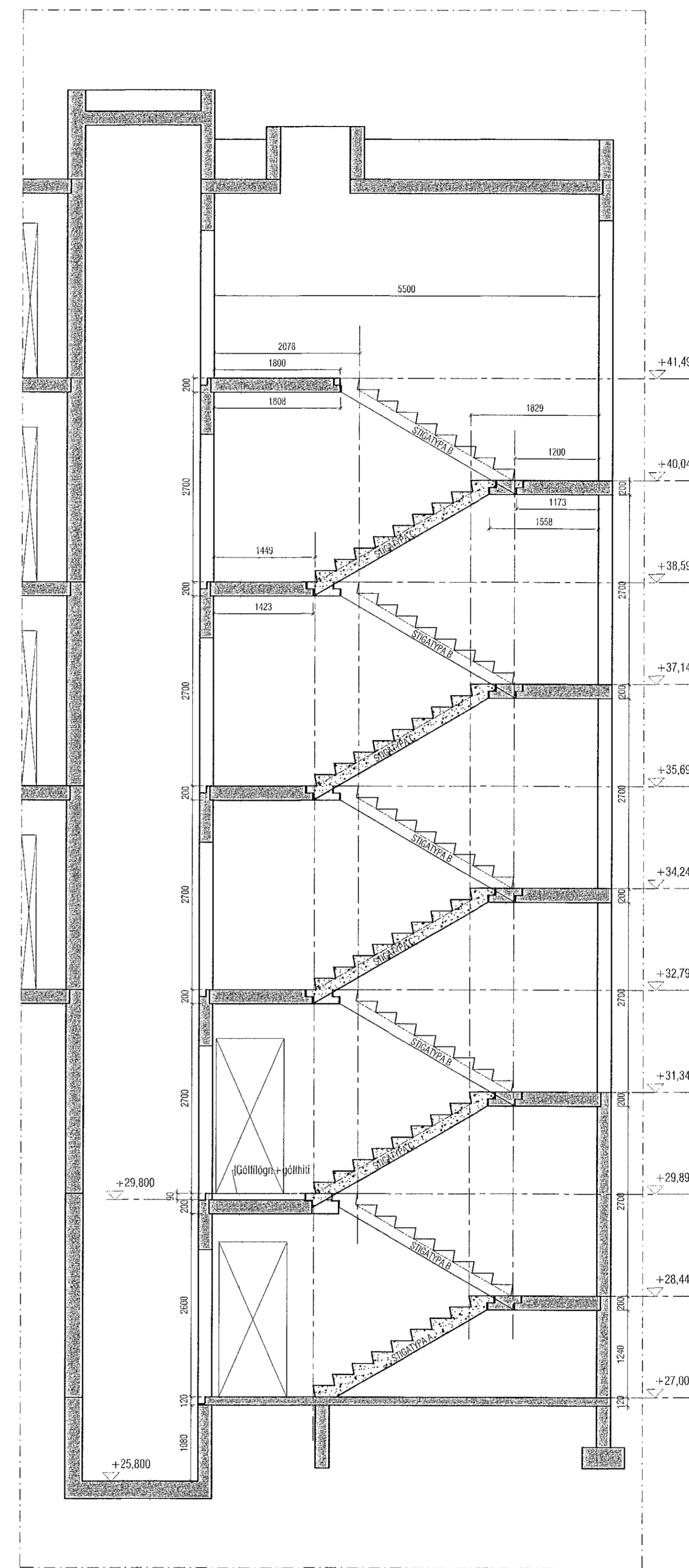
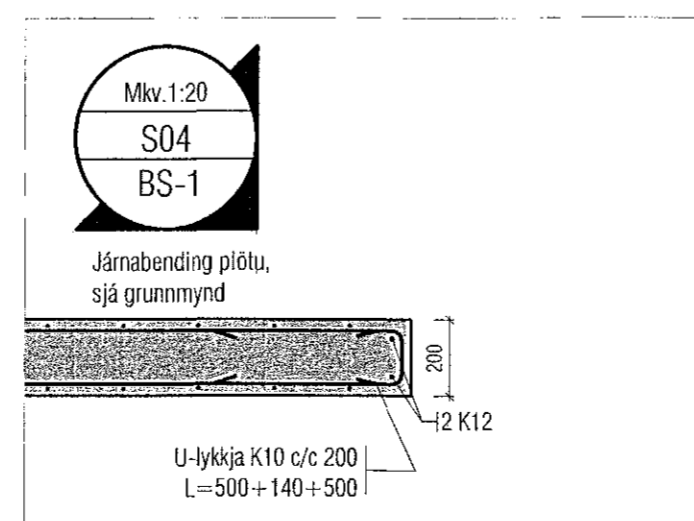
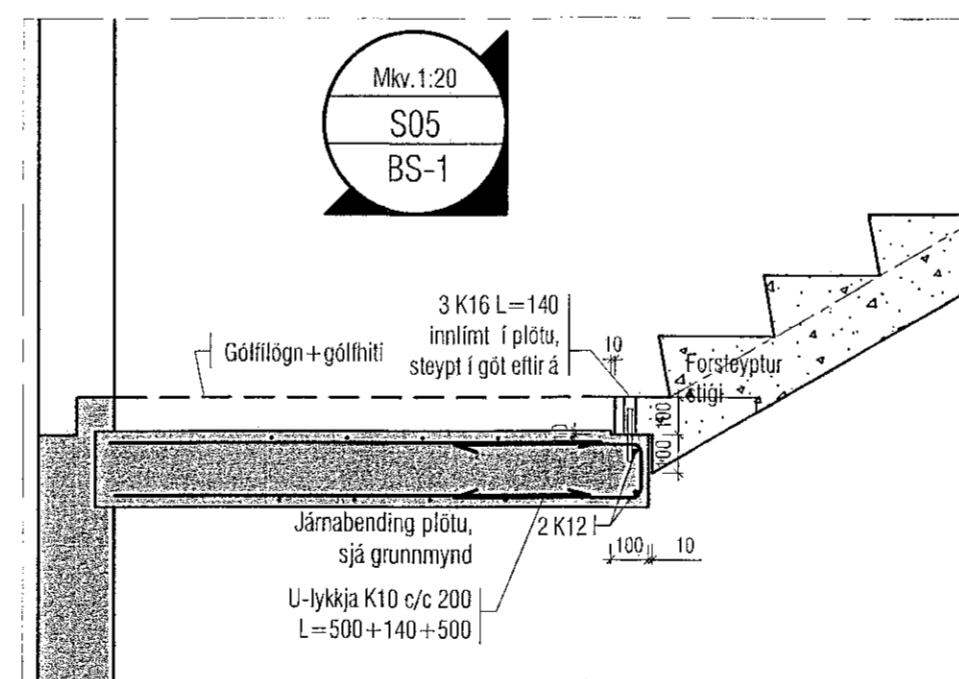
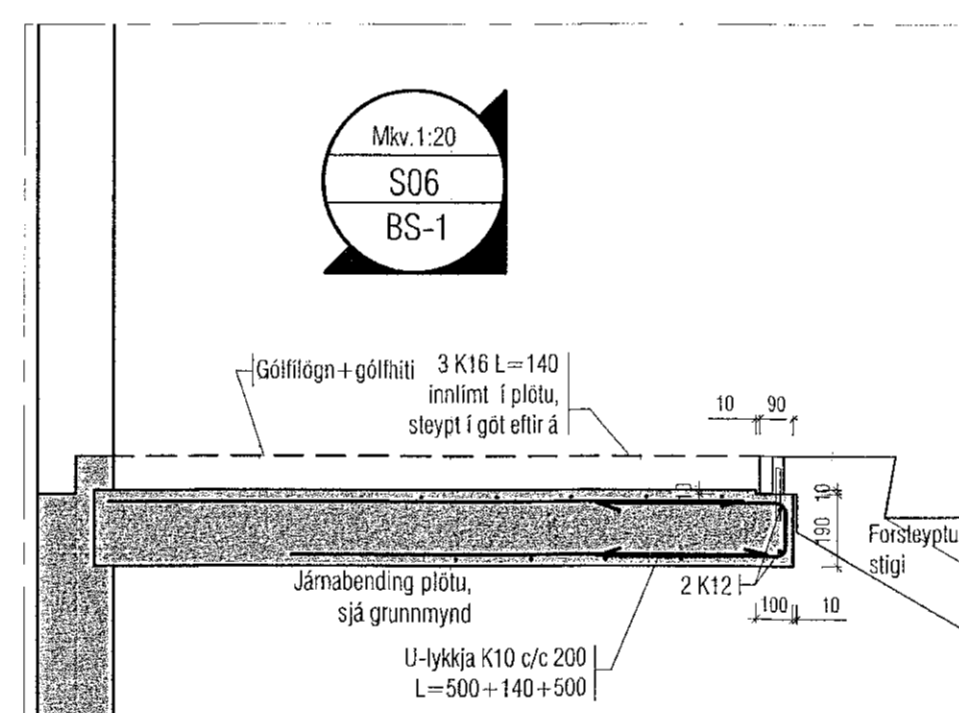
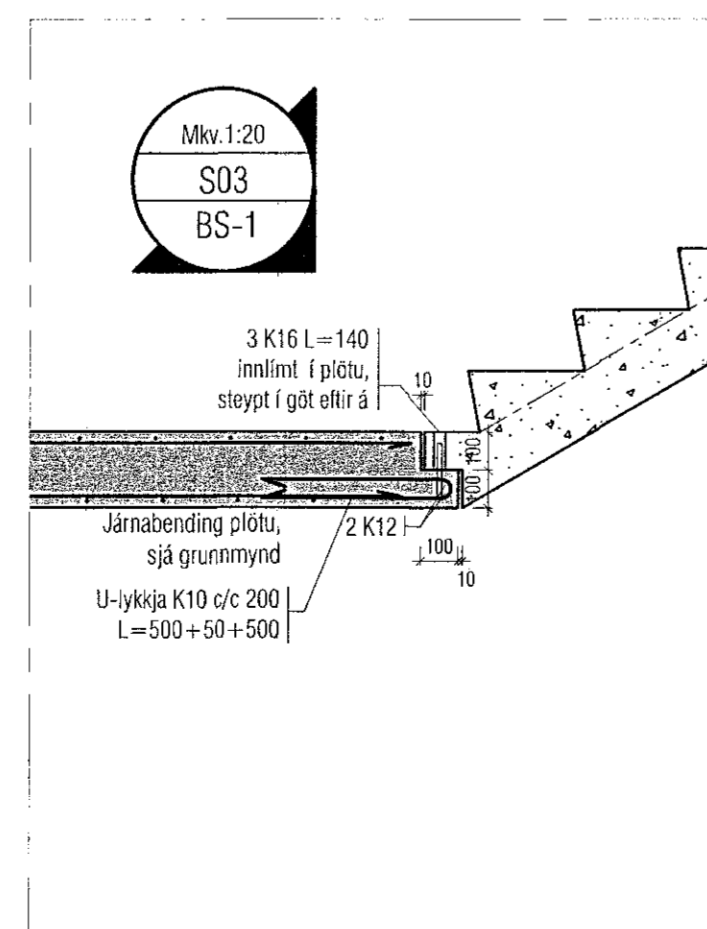
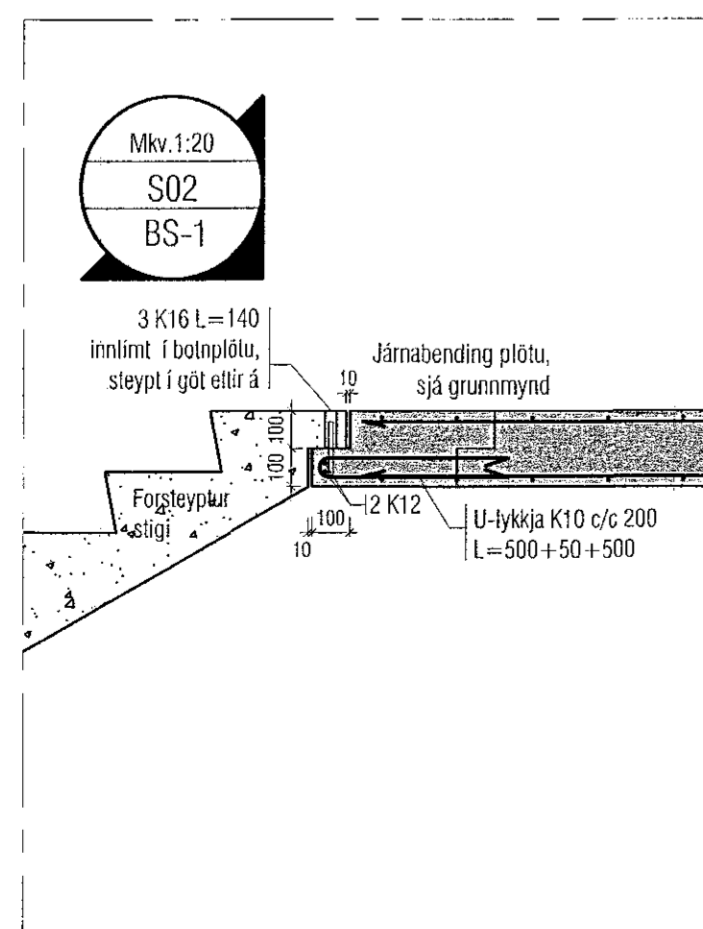
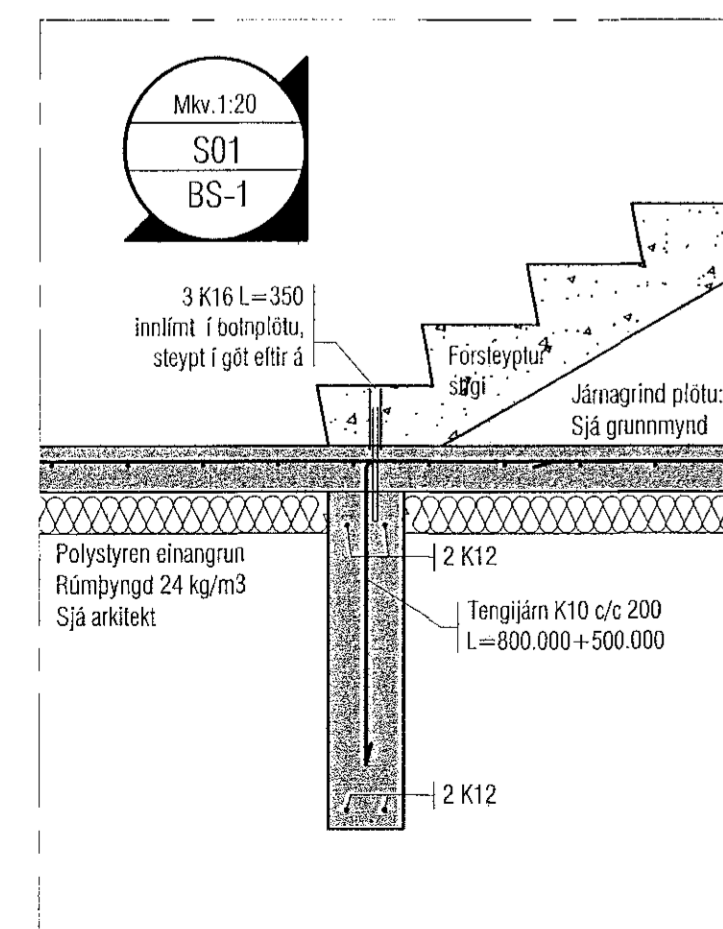
PLATA YFIR 2.HÆÐ - 35,700



PLATA YFIR 3.HÆÐ - 38,600



PLATA YFIR 4.HÆÐ - 41,500



ATH! ÖLL MÁL SKULU YFIRFARIN ÁÐUR EN FRAMKVÆMDIR HEFJAST.

ATH! ÖLL JÁRN SEM ERU TEKNUÐ INN Á GRUNNMÝND KOMA AUKALEGA VIÐ GRUNNBENDINGU.

Skýringar:
Á teikningu B-01 eru almennar skýringar og öll lágmarks ákvæði varðandi steypu og bendistál t.d. frágangur á járnum kringum op og brúnir og fl.

Uppgefnir kótar eru steypukótar. Upplýsingar um vatnshalla og hvort kótar eru endanlegir, sjá arkitekt.

Um nákvæma stærð og staðsetningu einstakra byggingahluta. Sjá nánar á sérteikningum aðalhönnuðar.

Göt og rautar (sjá lagnateikn.)

ATH! Leiðbeiningar um yfirhæð á plötum og bitum er á skýringablaði B01

ATH! Heimilt er að nota járnabakka, með sama járn magni og fyrirskrifað er á uppdráttum, í stað tengjarna úr veggjum í plötur.

ATH! Steypuhlita í öðveggjum og útiplötum skal vera 30 mm. Sjá nánar á skýringablaði B01.

VEKTOR
- hönnun og ráðgjöf -
Símanúta 3, 108 Rvk, s: 554-6650 / 897-5363

ÁSHAMAR 52, HAFNARFIRÐI

Forsteyptir stigar
Grunnmyndir, snið og deili

Hamad	SHÖJH	Teiknad	EBHO	Tekn. nr.
Dagsetning	01.02.22	Mkv.	1:20, 1:50	BS-1
Sigurður Halsteinnsson hl. 030859-7749 Byggingatekniáskráningur Netfang: sigurdur@vektor.is Símanúmer: 554 6650				

Semþykkt aðalhönnuðar / samræmisábyrgðarmannur: