

Gátala	Lýsing	Dags.
-	-	-
-	-	-

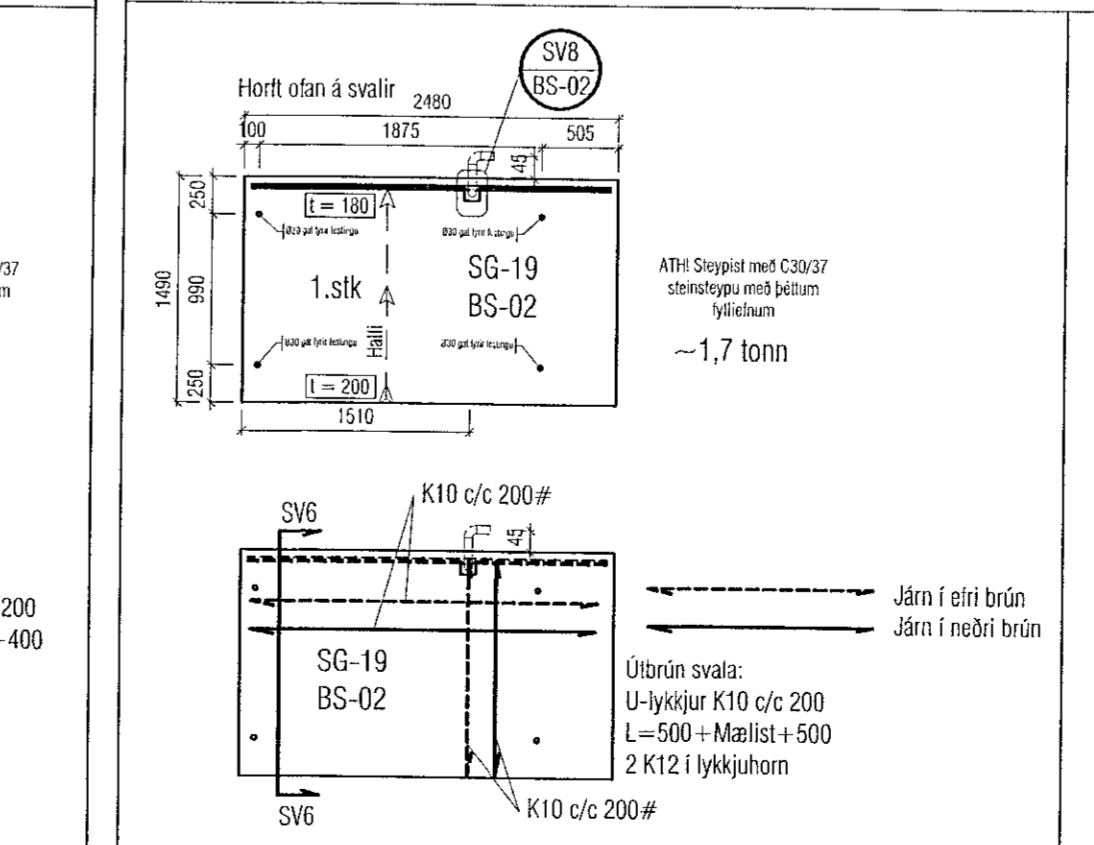
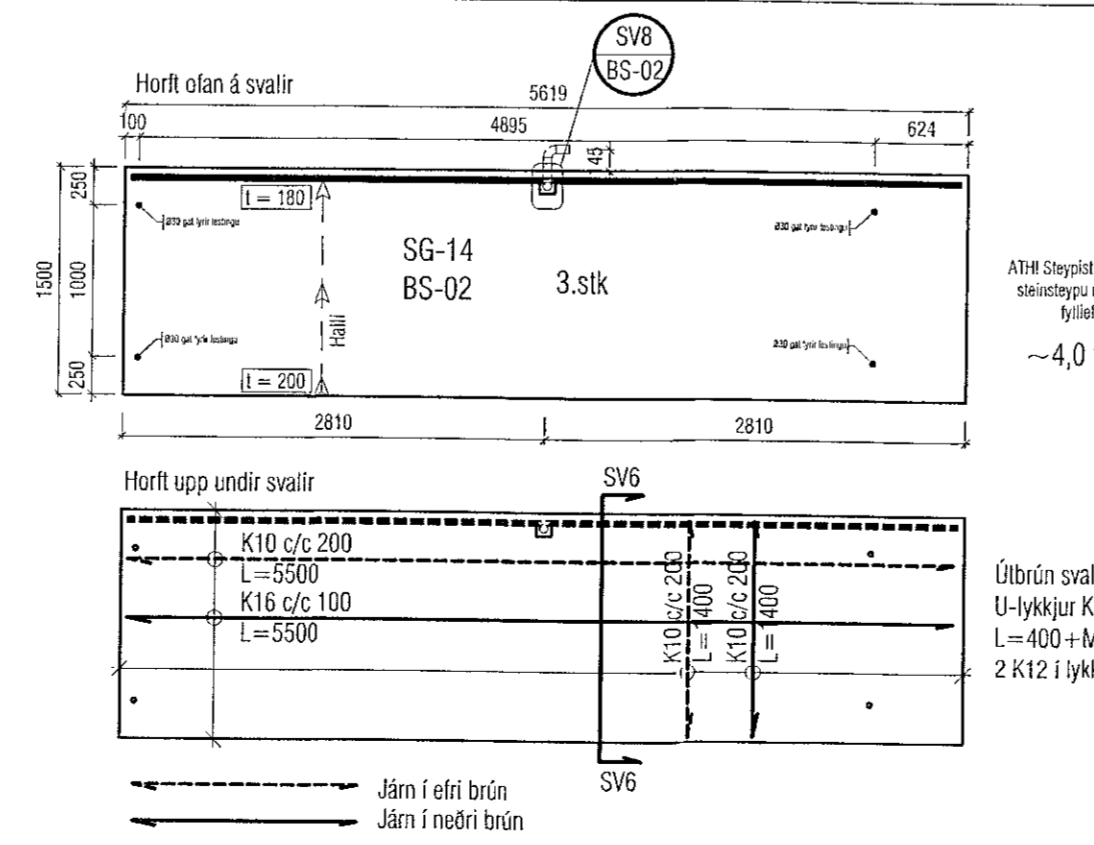
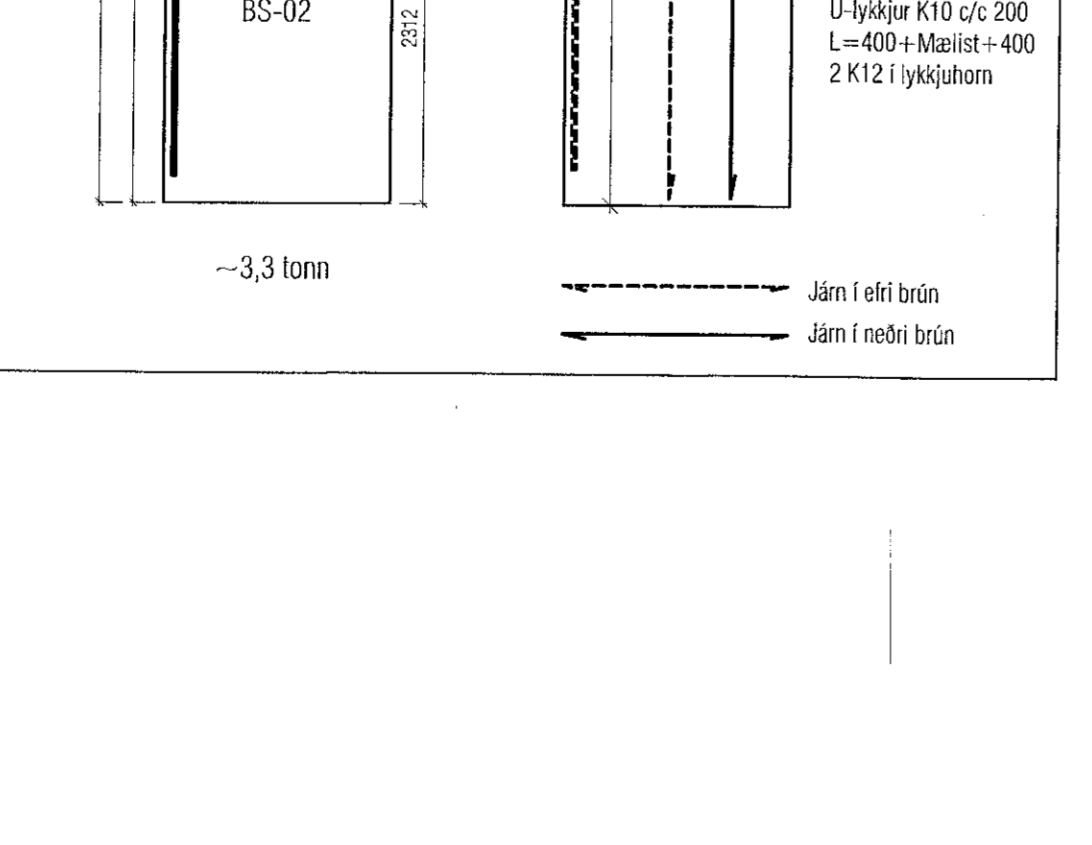
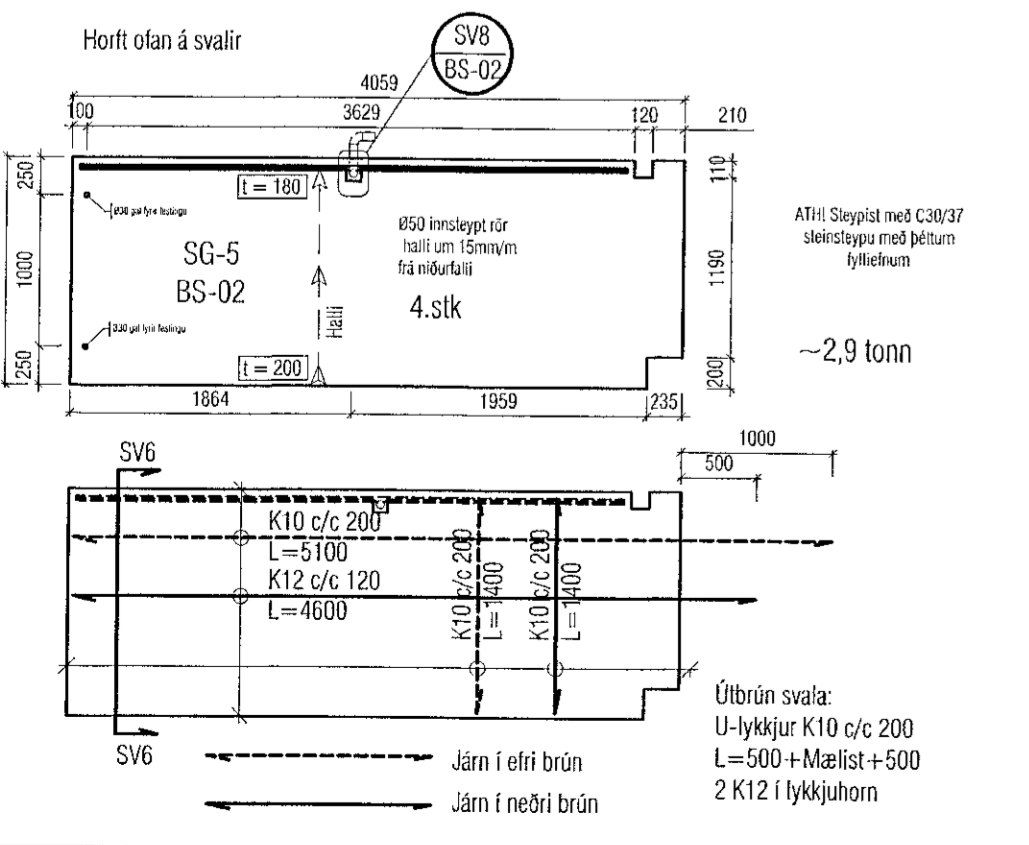
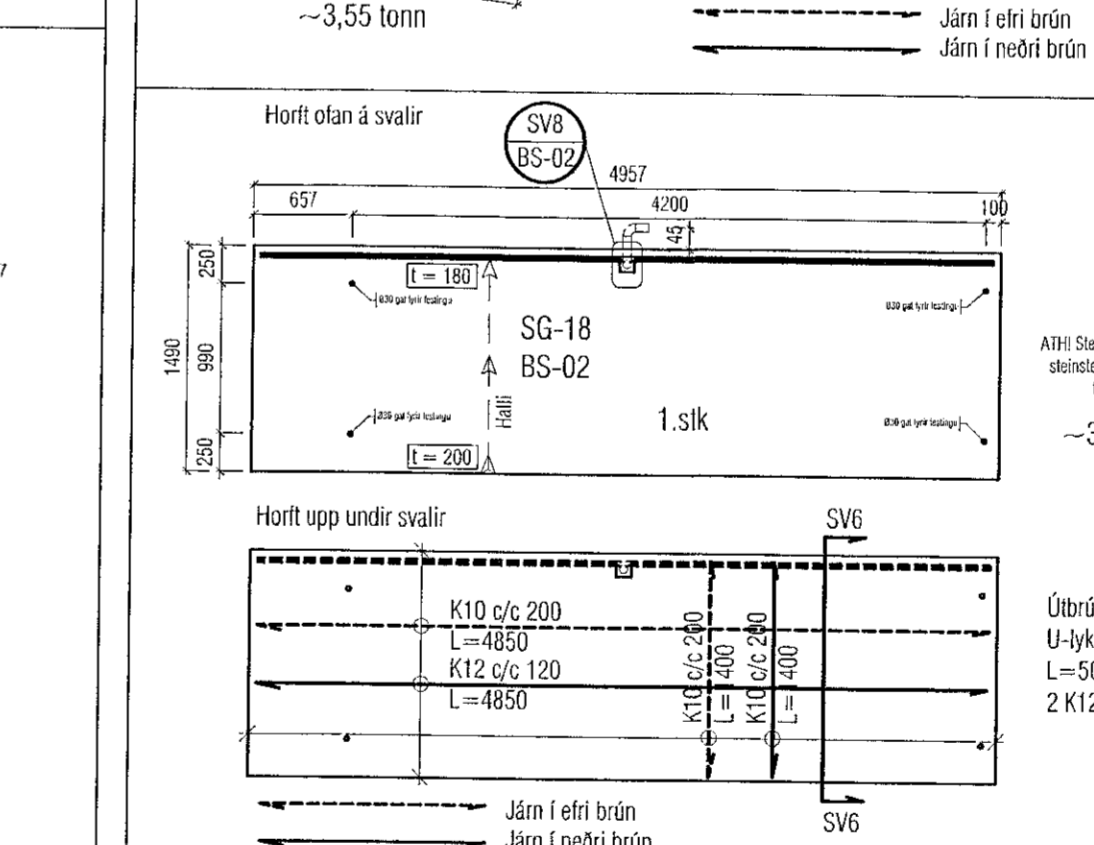
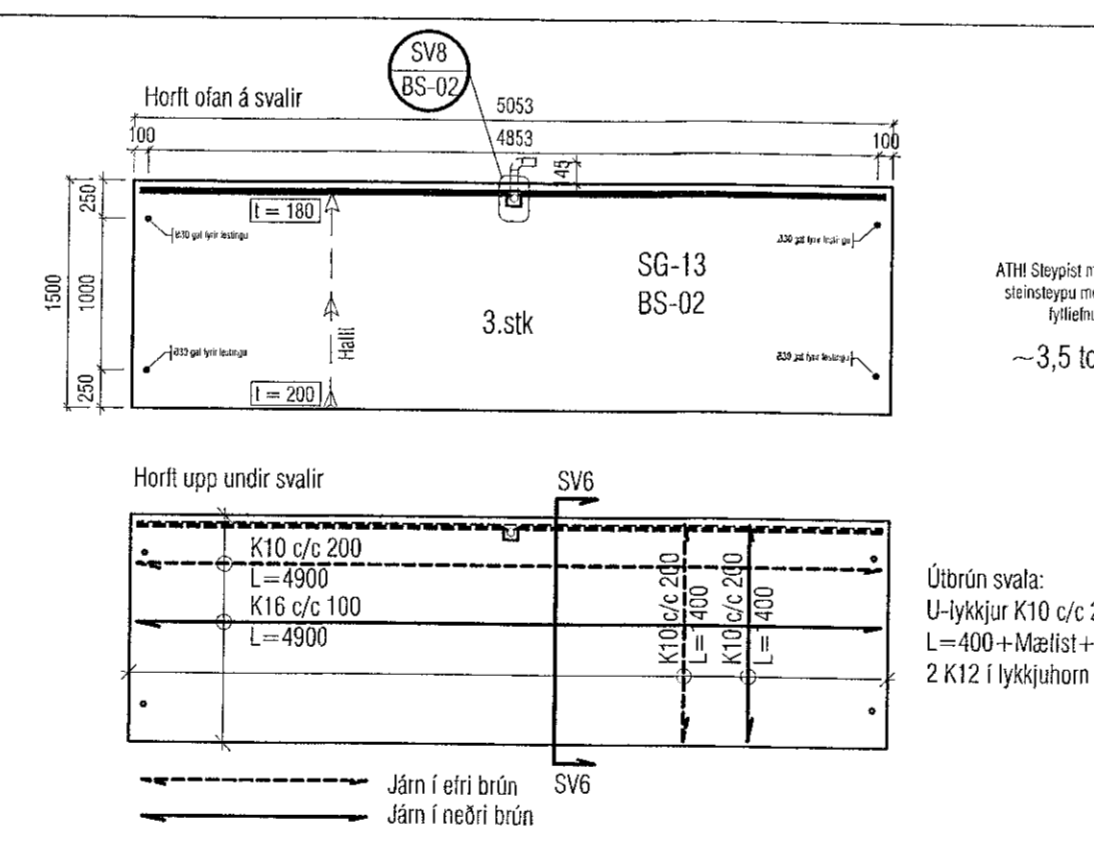
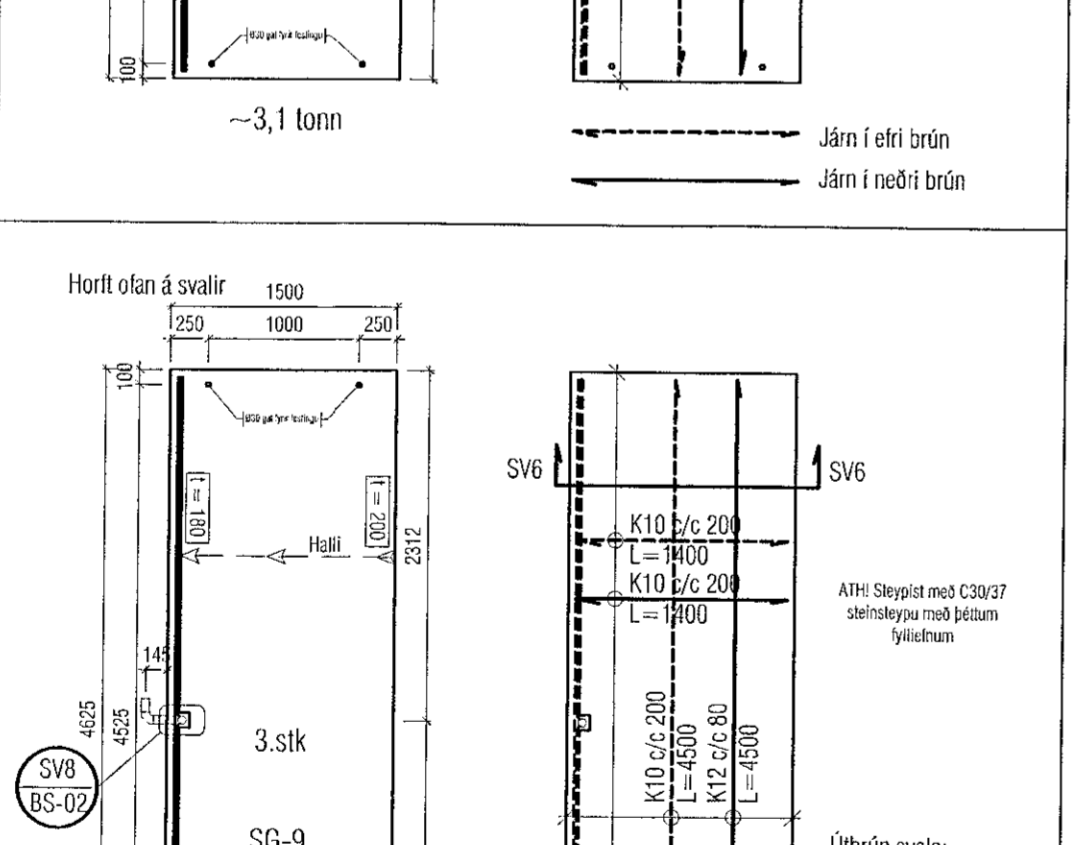
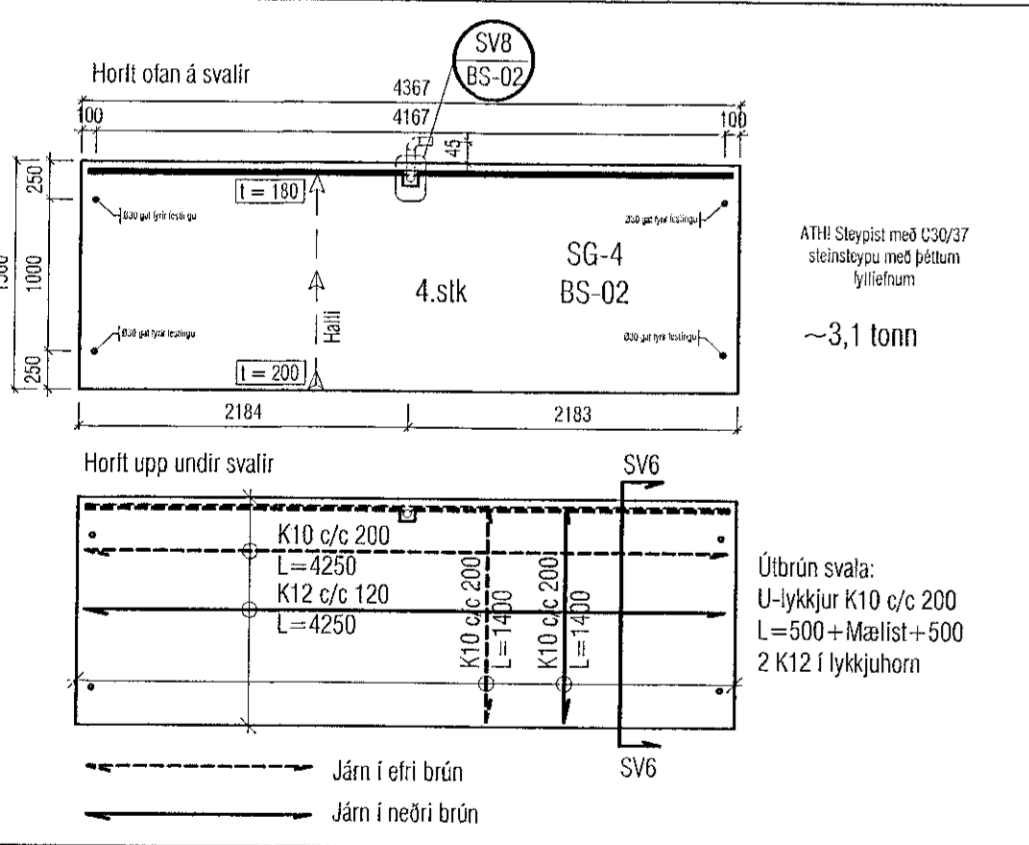
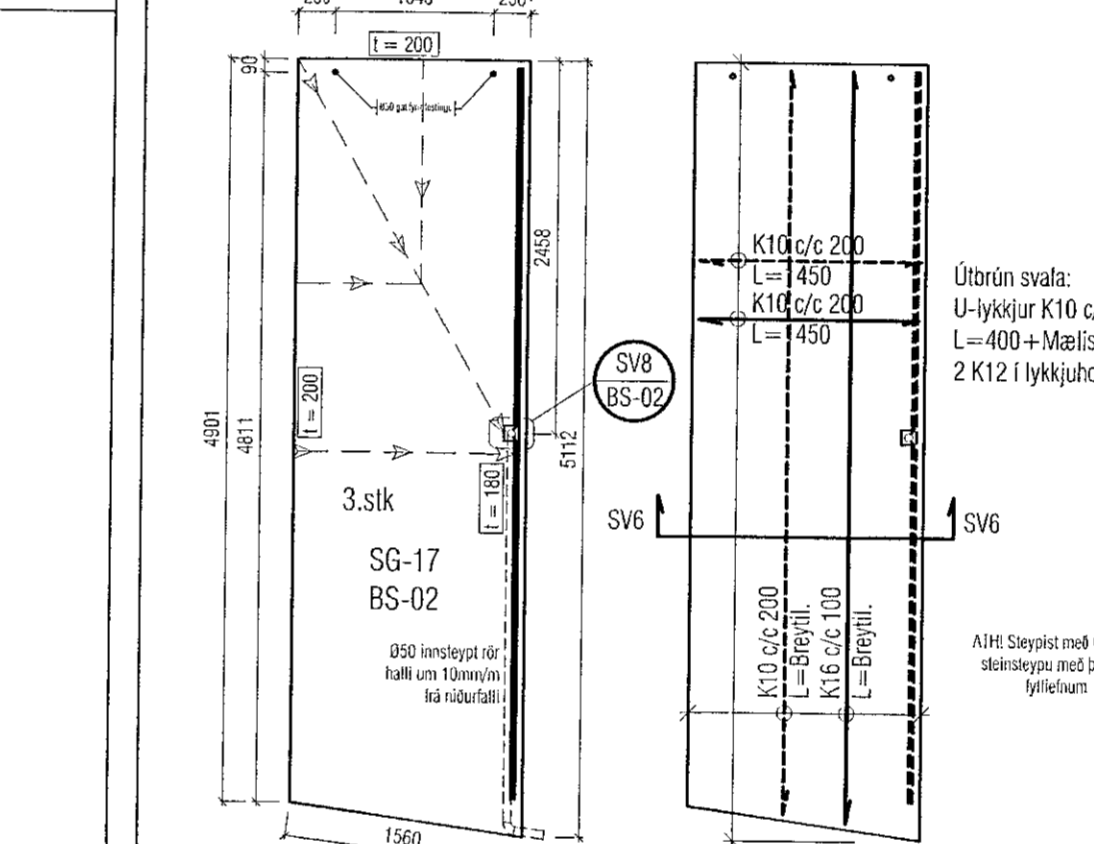
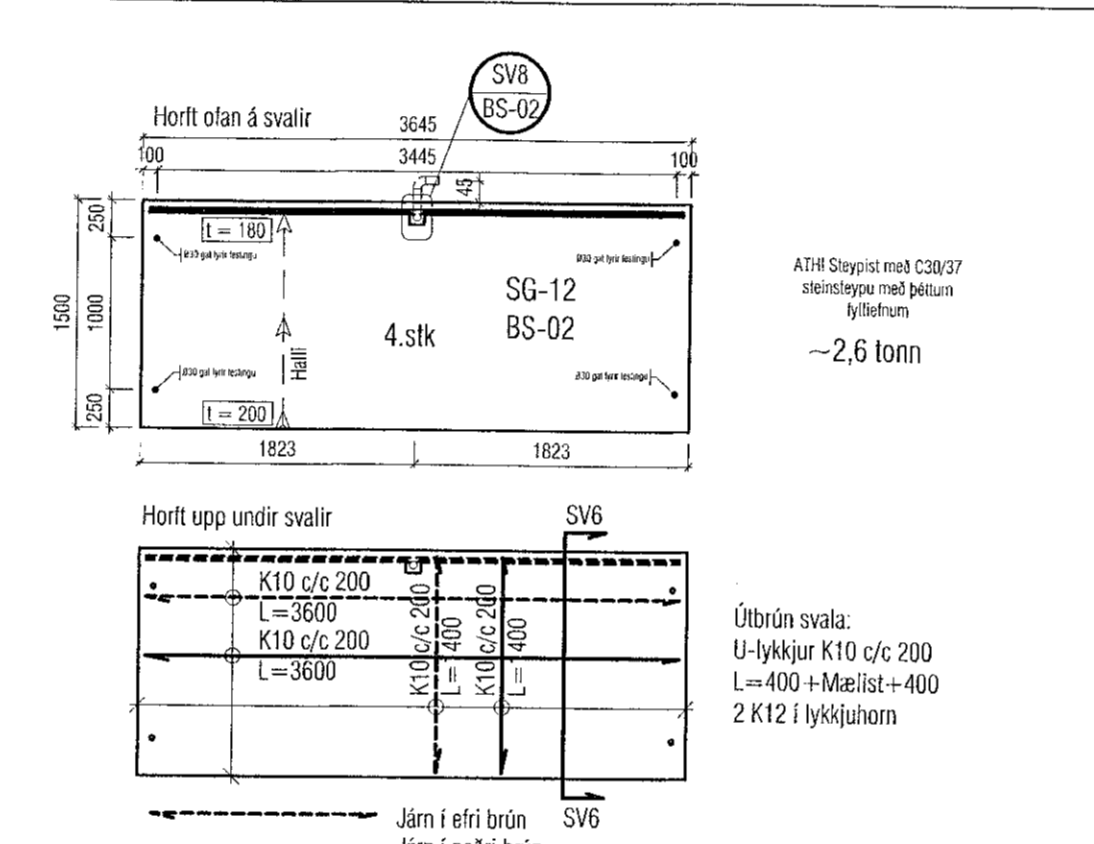
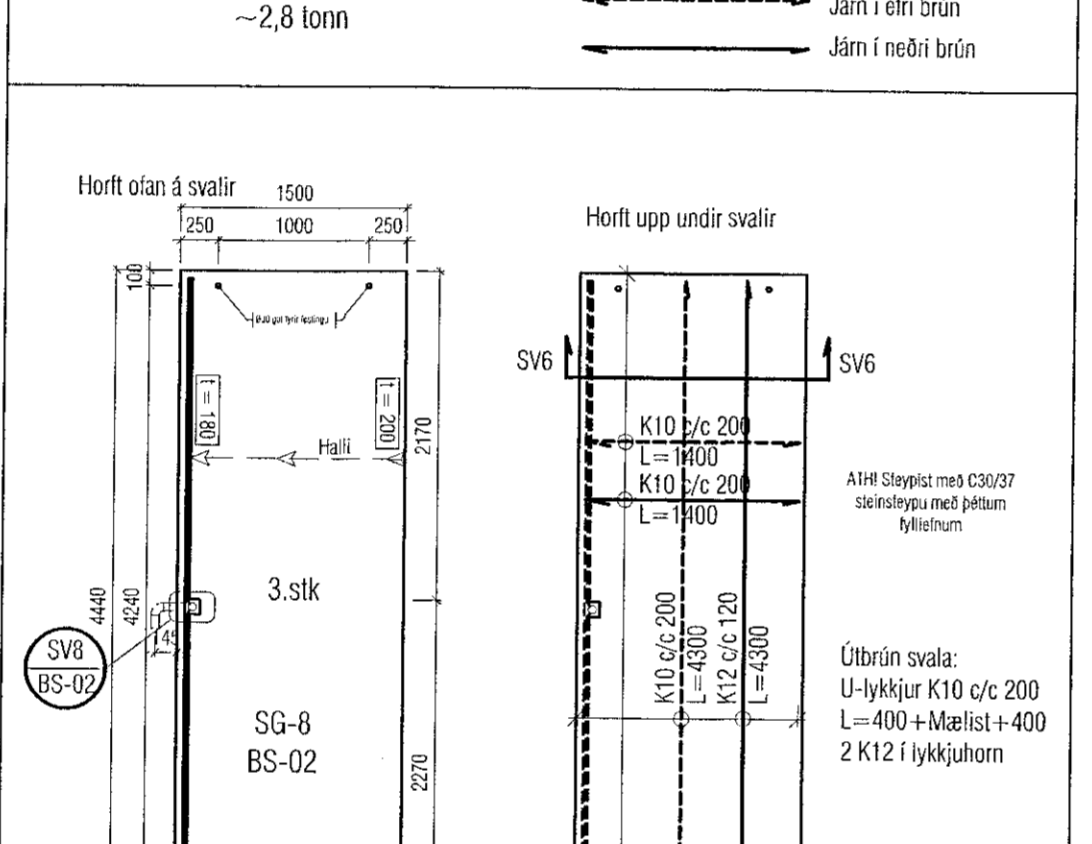
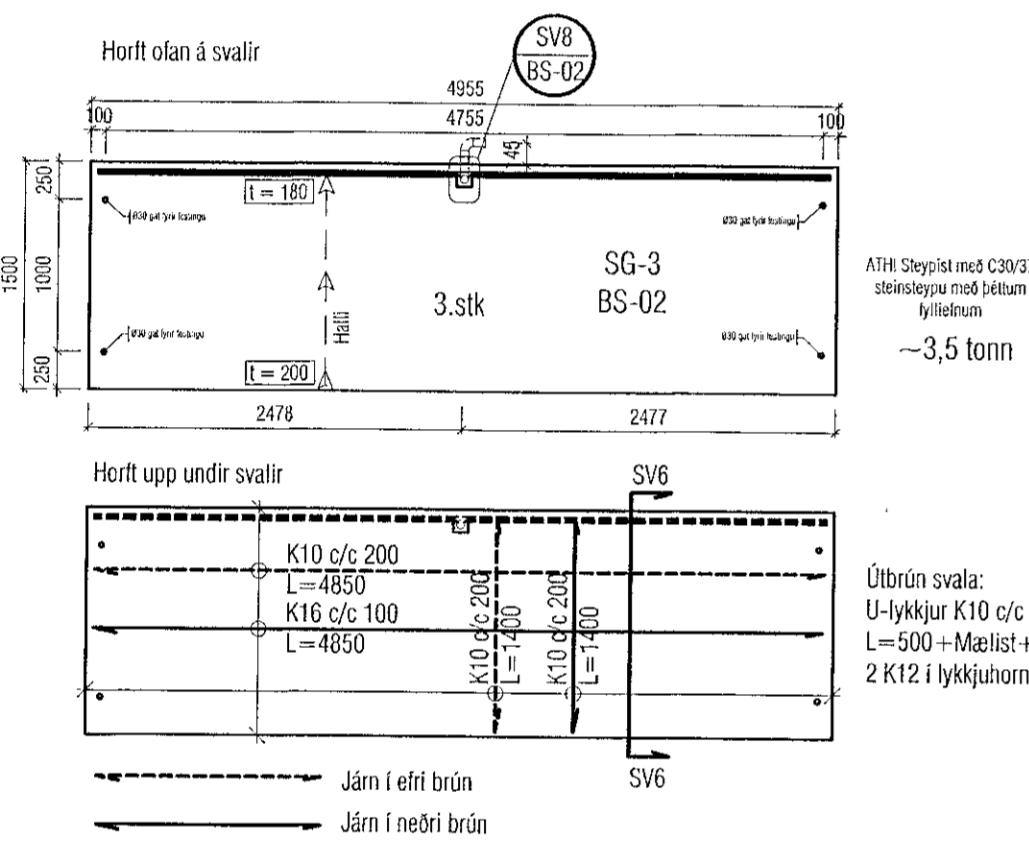
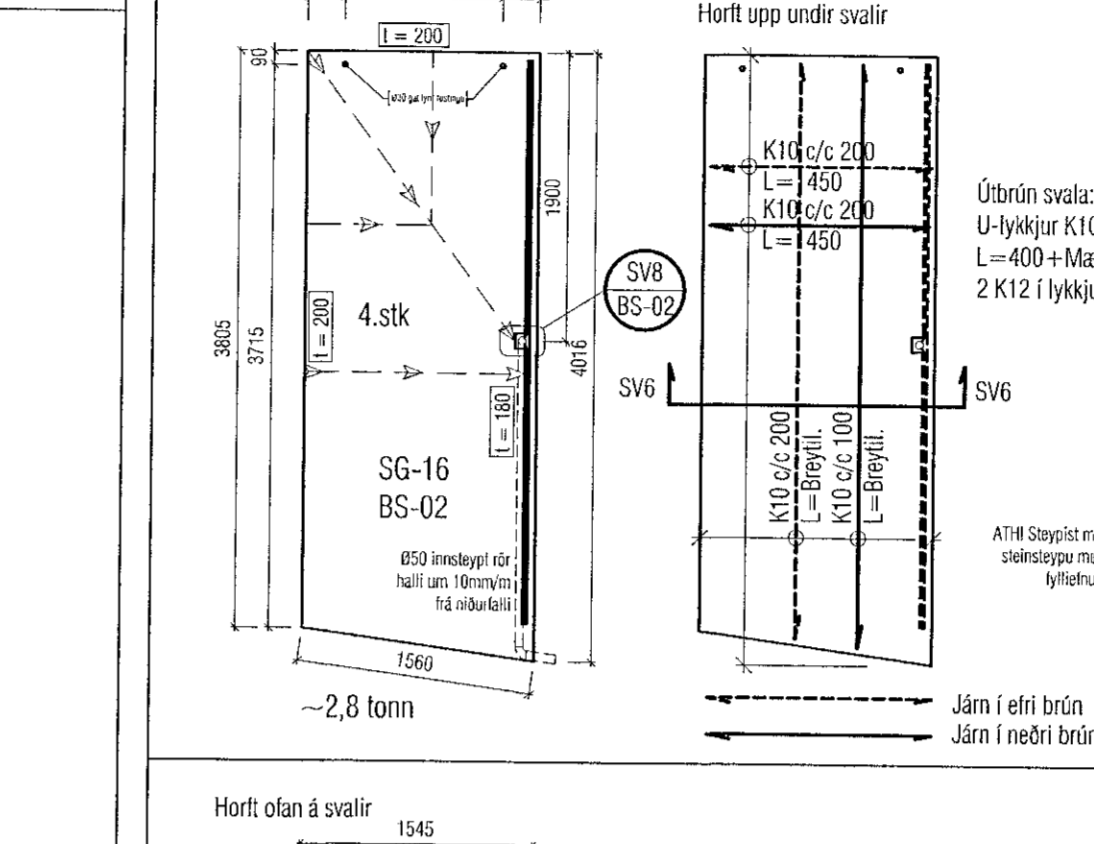
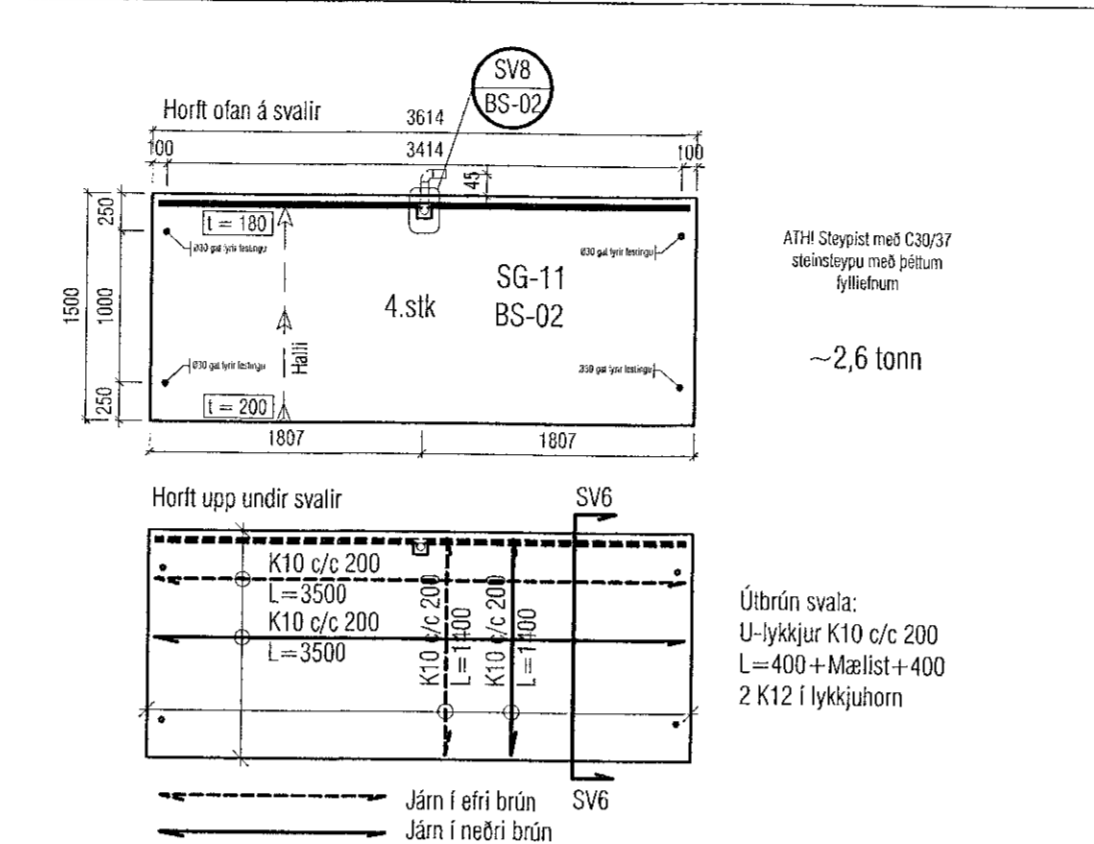
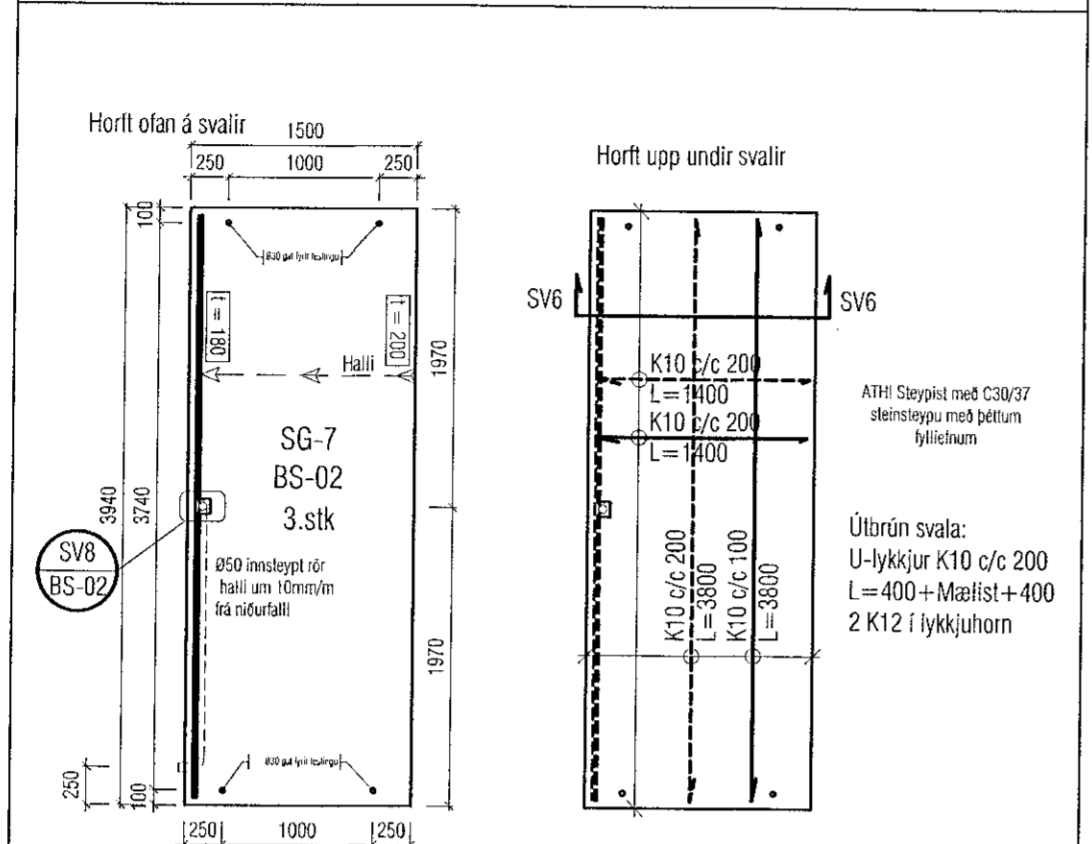
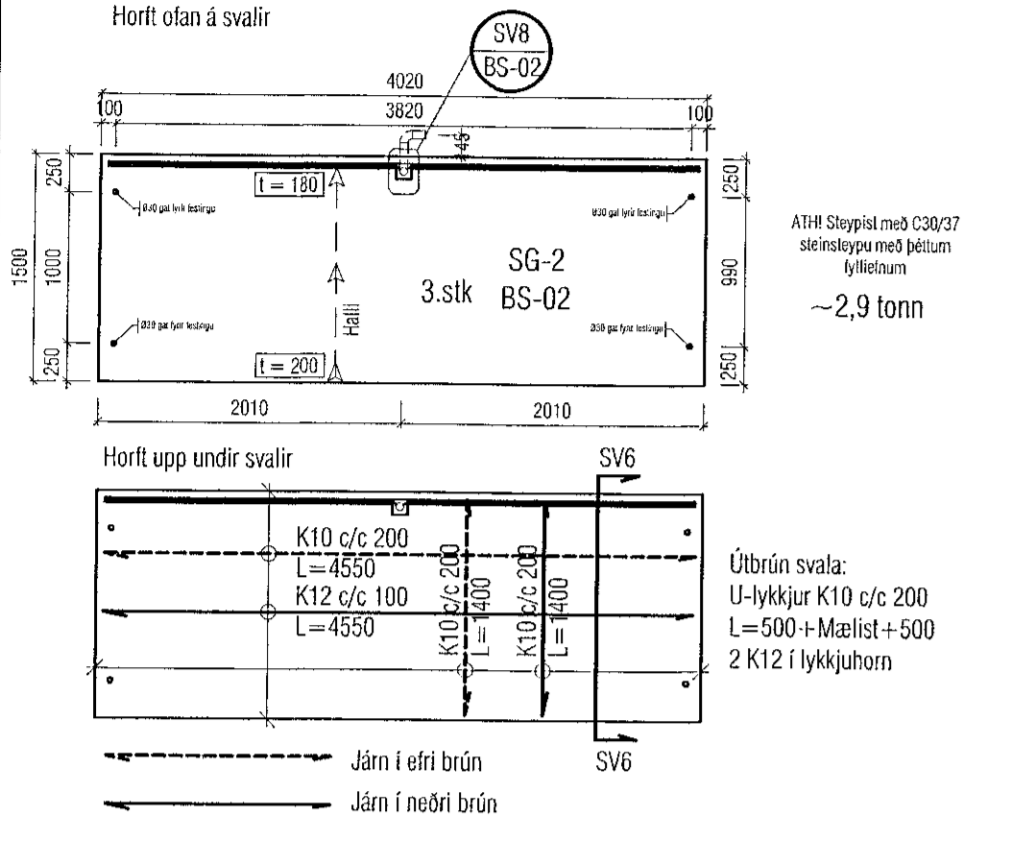
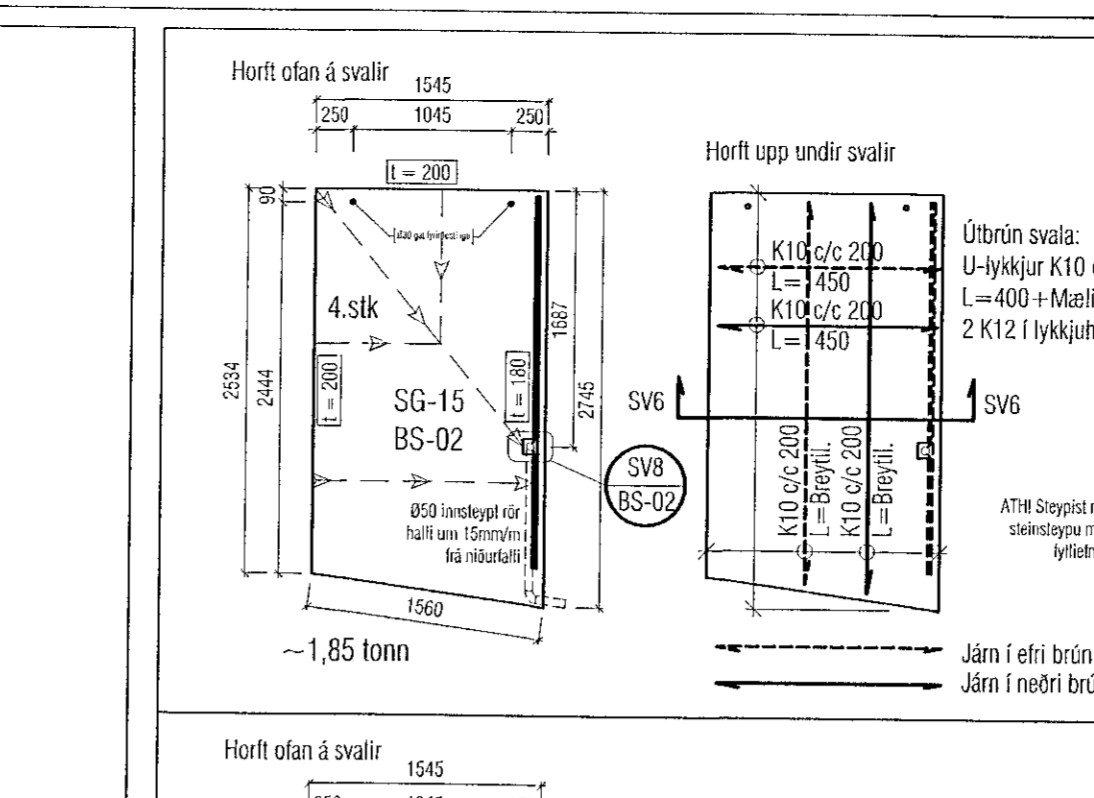
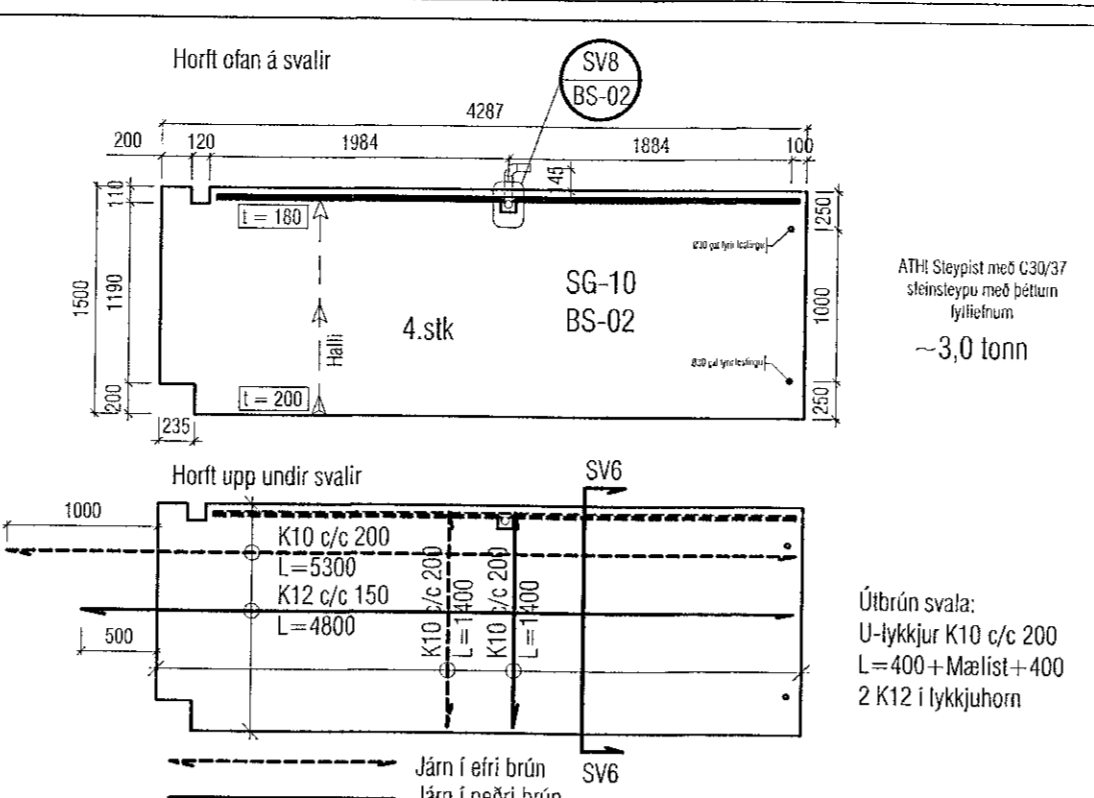
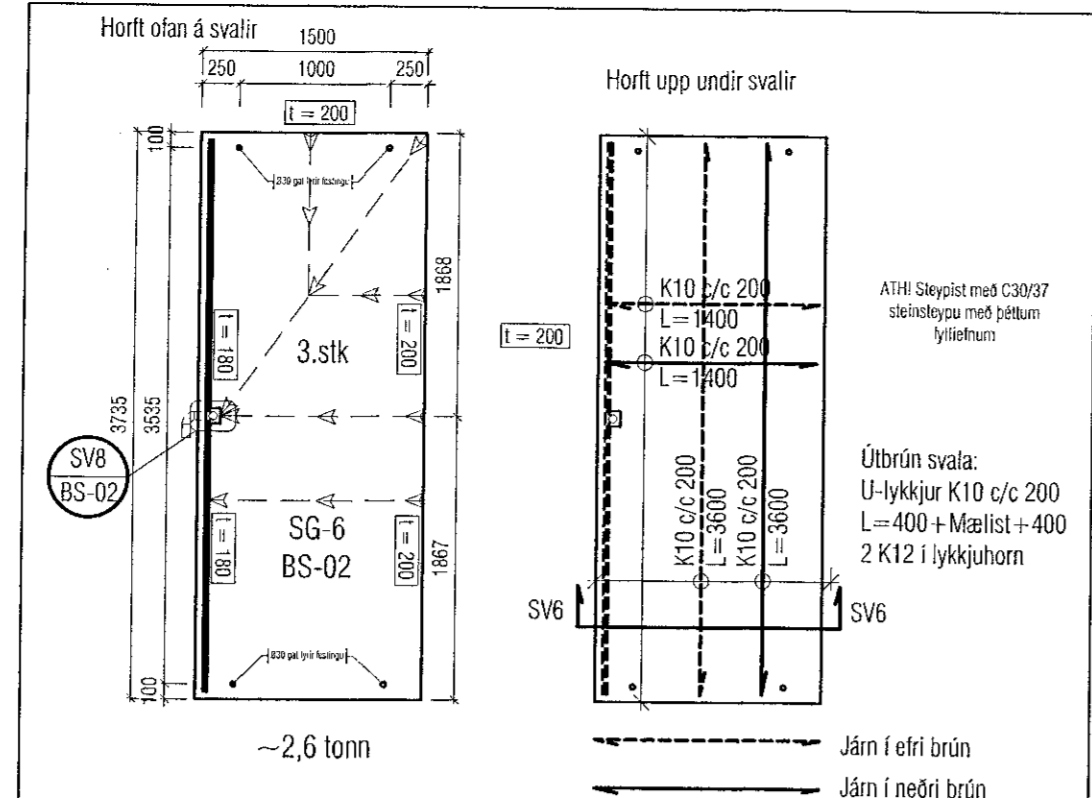
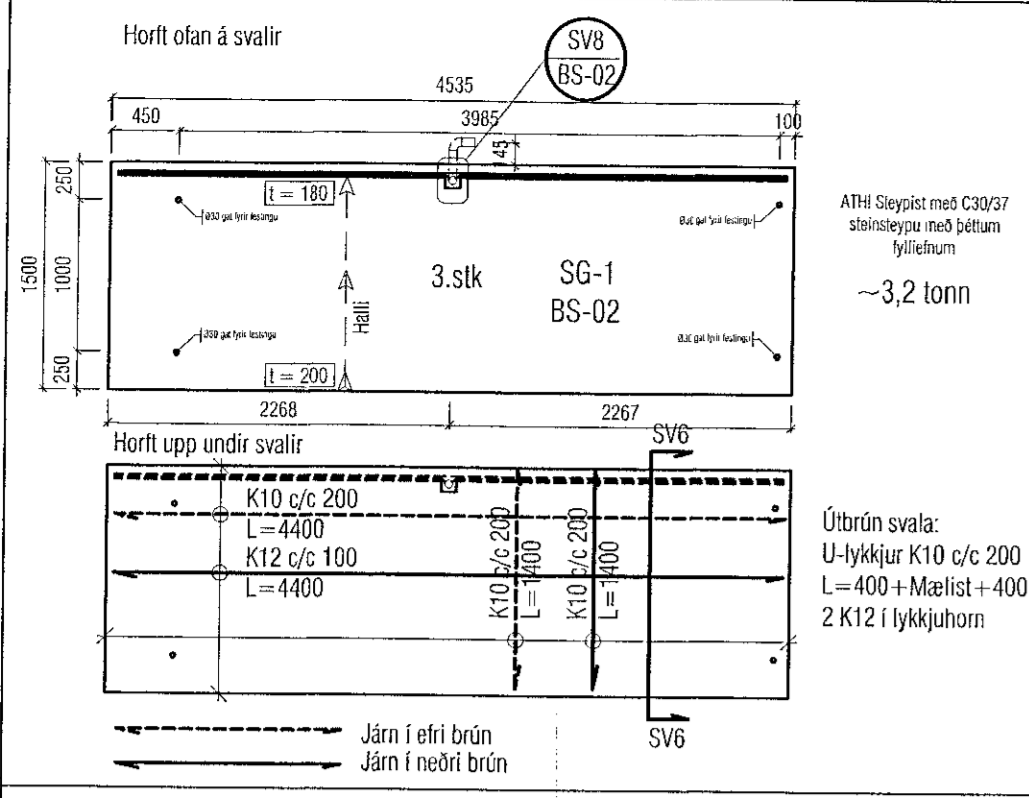
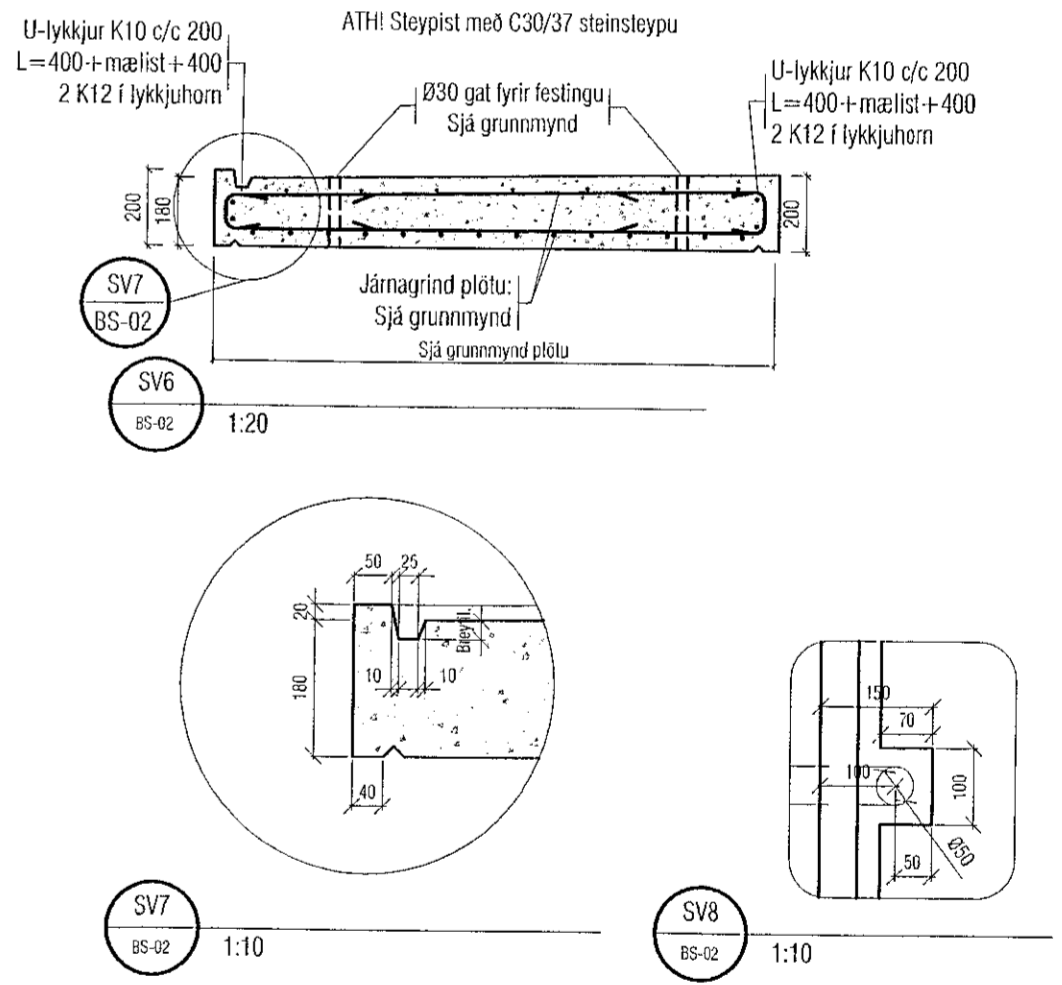
Skýringar:
Á teikningu B-01 eru almennar skýringar og öll lágmarks ákvæði varðandi steypu og benditál t.d. frágangur á járnnum kringum og og brúnir og fl.

Um nákvæma stærð og staðsetningu einstakra byggingahluta. Sjá nánar á sérteikningum aðalhönnuðar.
Göt og raurfar (sjá lagnaetna.)

ATH! VARBANDI STEYPUHLU SJÁ NÁNAR Á SKÝRINGABLAÐI B01.

ALLAR SVALAPLÖTUR SKULU STEYPTAR MEÐ C30/37 STEINSTEYPU MEÐ ÞÉTTUM FYLLEFNUM!

ATH! ÖLL MÁL SKULU YHRIFARIN GAUMGÆFILEGA ÁÐUR EN FRAMKVEMDIR HEFJAST.



VEKTOR
- hönnun og ráðgjöf -
Stöðuváta 3, 108 Rvk, s: 554-6650 / 891-5363

Áshamar 52 - Harnarfjörður

Forsteyptar svalir
Smiðuteikning - Grunnmyndir og deili

Hönnuð	SH/ÖH	Teknað	ÖH	Tekna nr.
Dagsetning	20.01.2022	Msv.	1:50	BE-02

Sigurður Halsteinnsson kt. 030659-7749
Þyngingateknifráðgjafi
Netfang: sigurdur@vektor.is

Samþykkt aðalhönnuðar / Smiðinguhönnuðar:
[Signature]