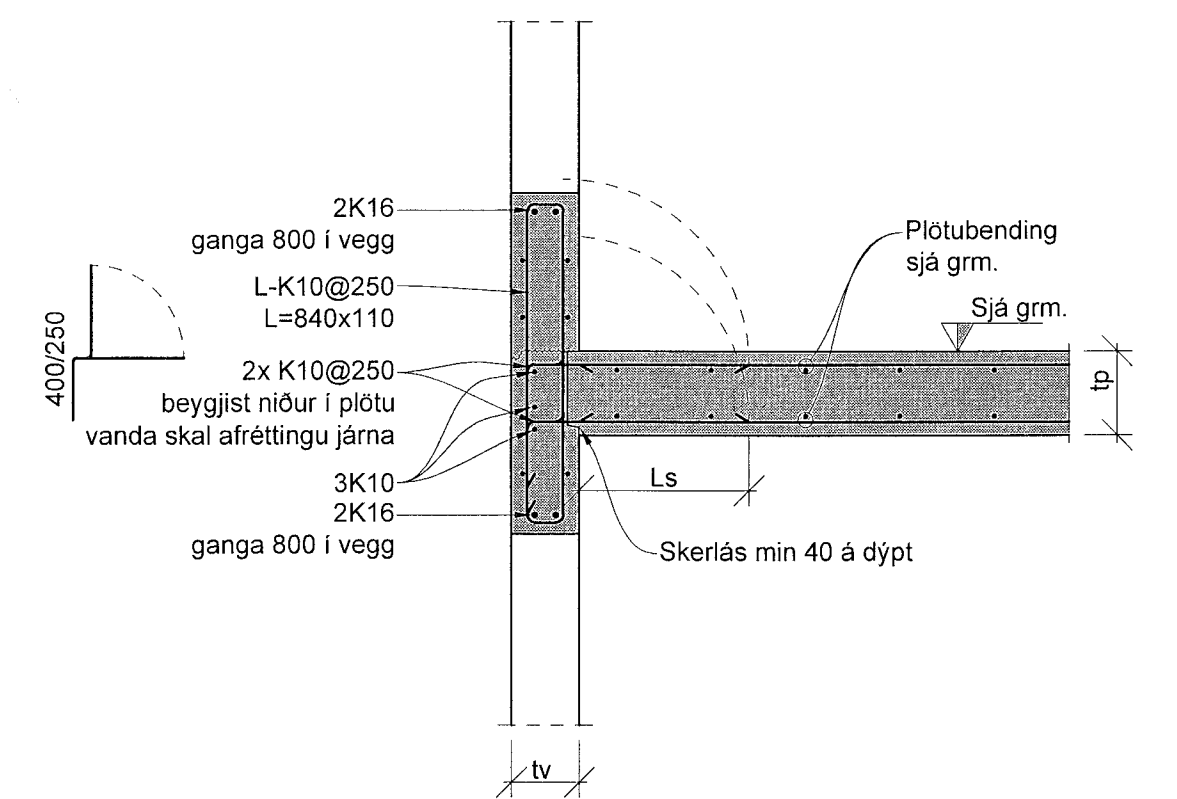
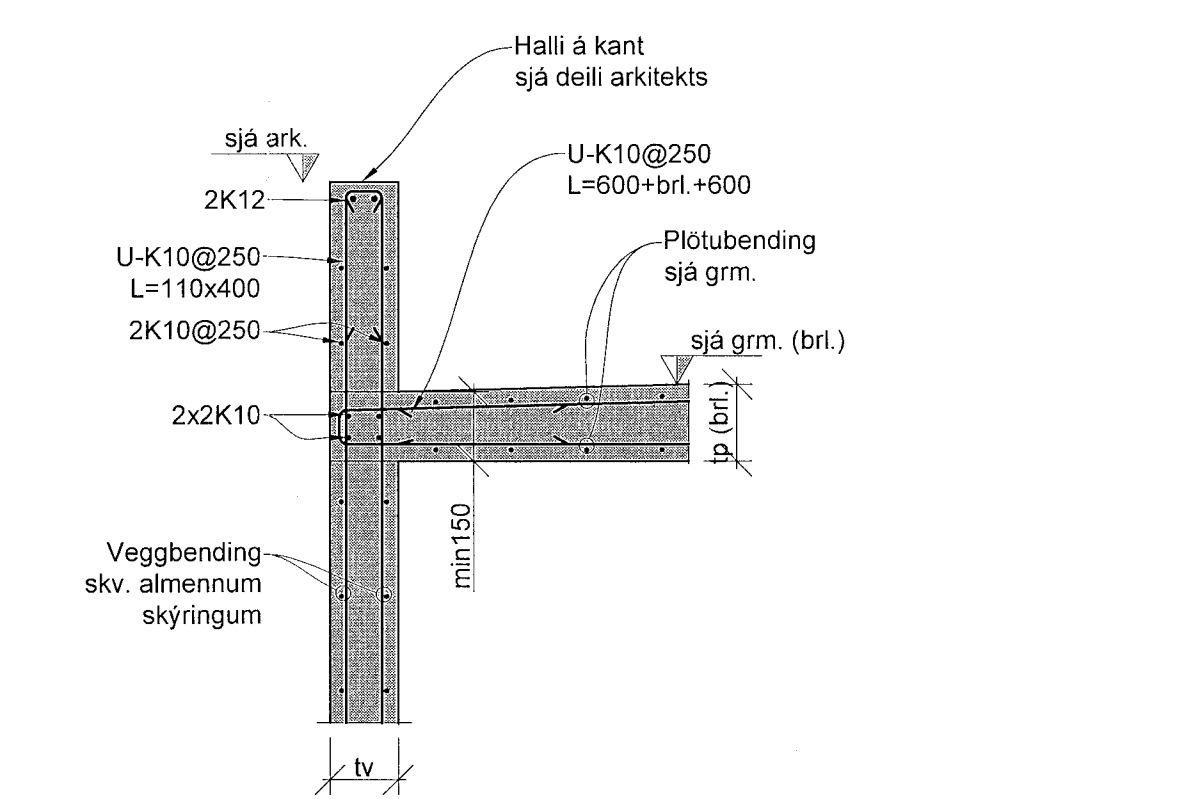


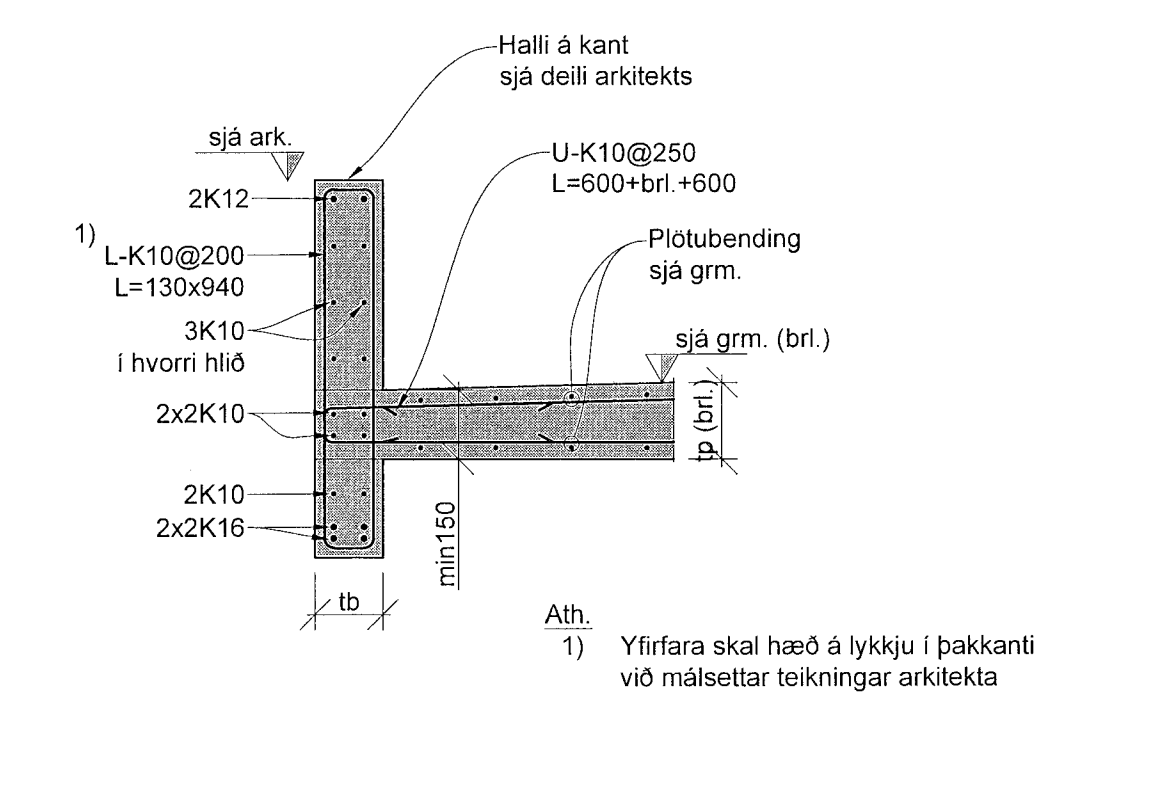
B217 Snið
1:20



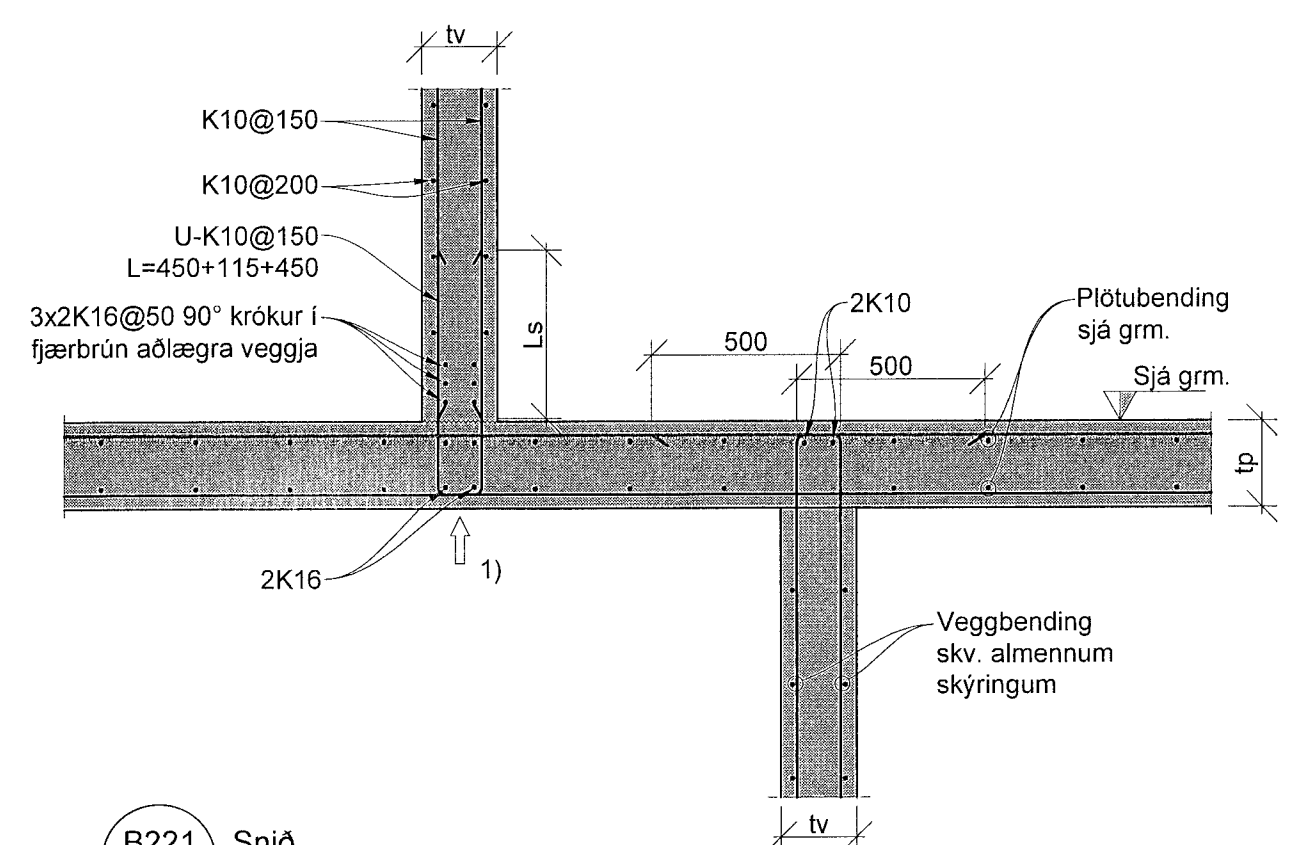
B218 Snið
1:20



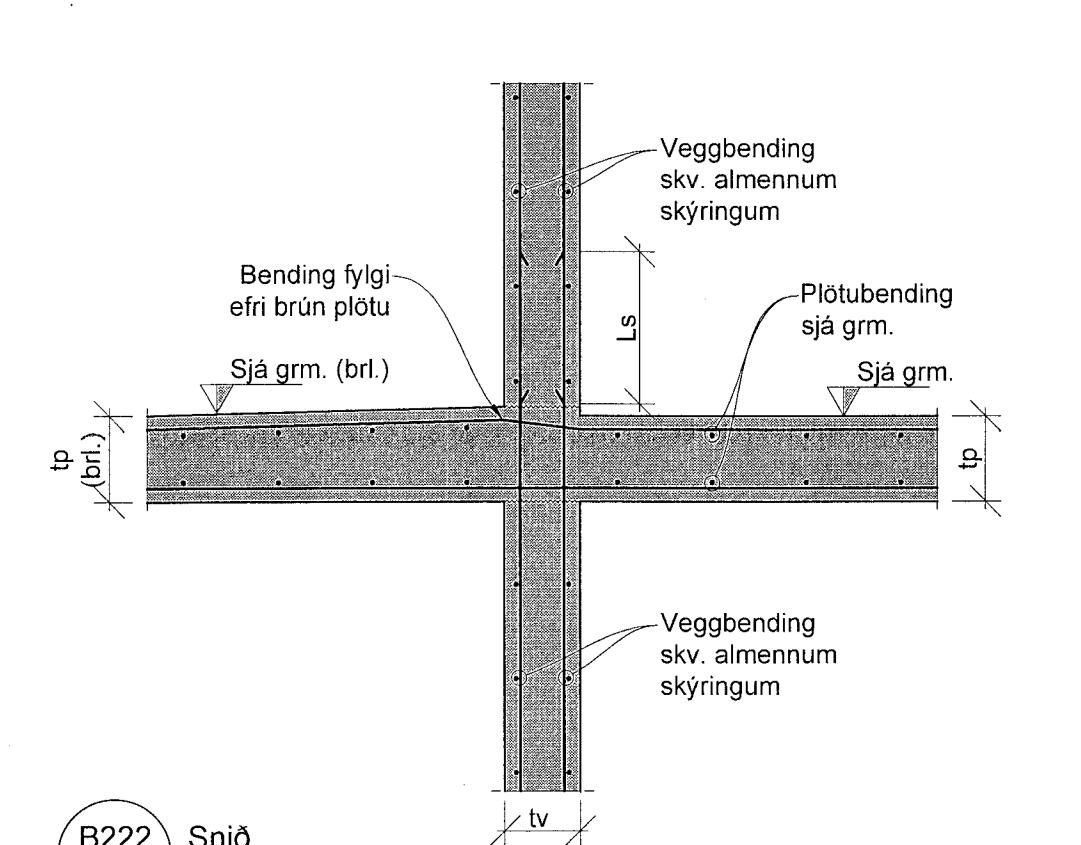
B219 Veggur við þakplötu
1:20



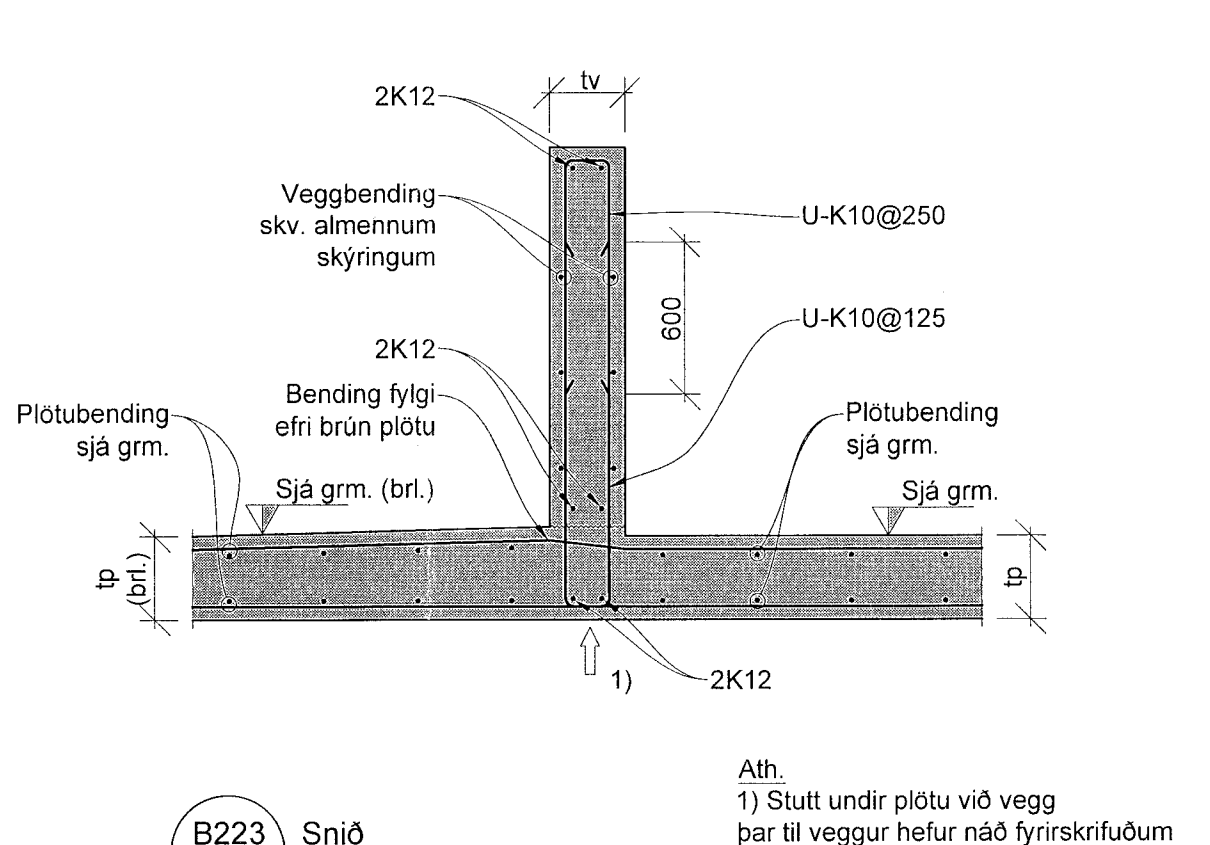
B220 Biti við þakplötu
1:20



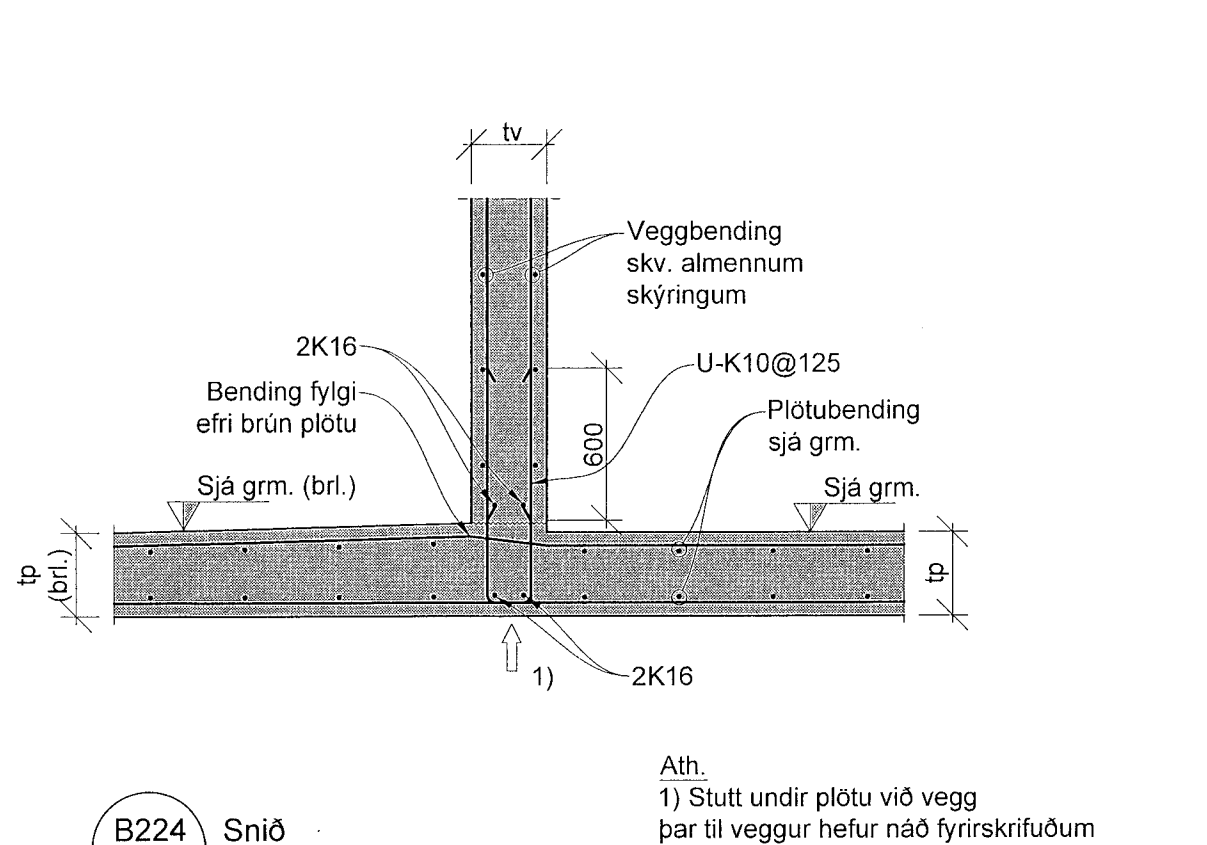
B221 Snið
1:20



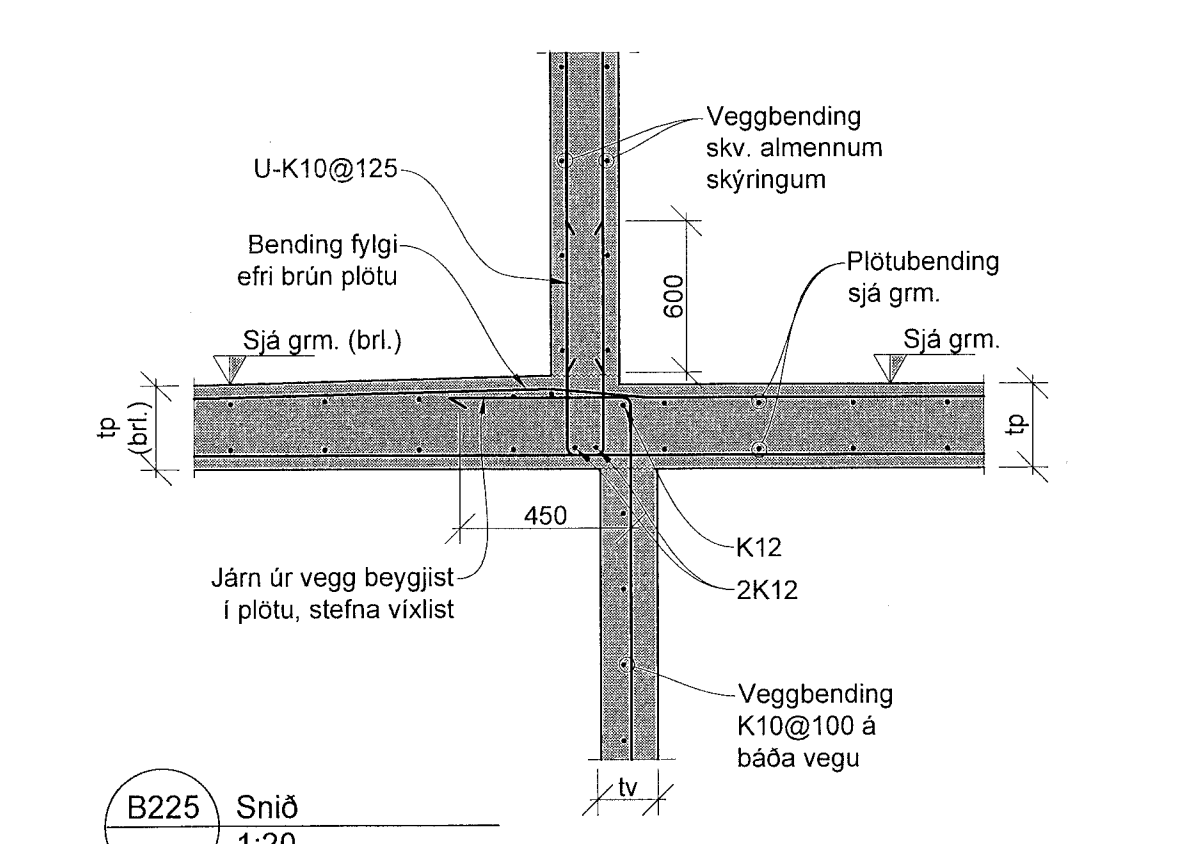
B222 Snið
1:20



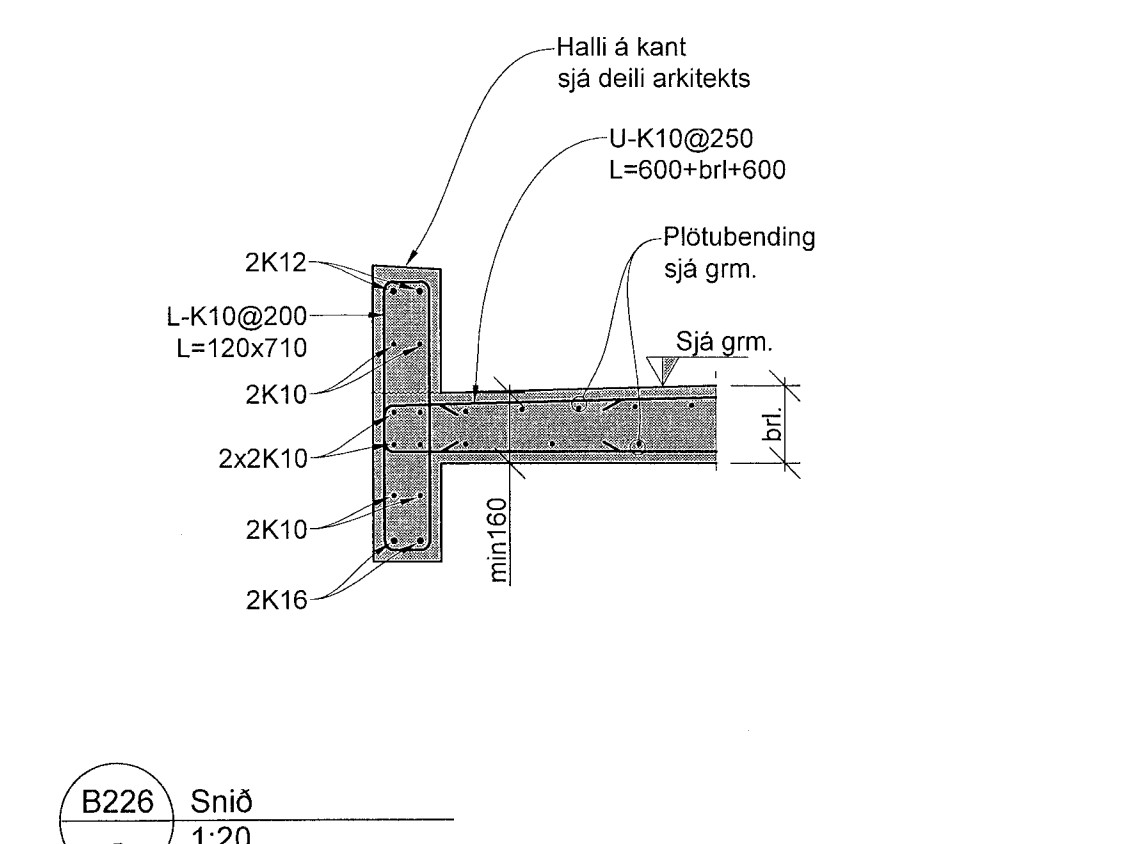
B223 Snið
1:20



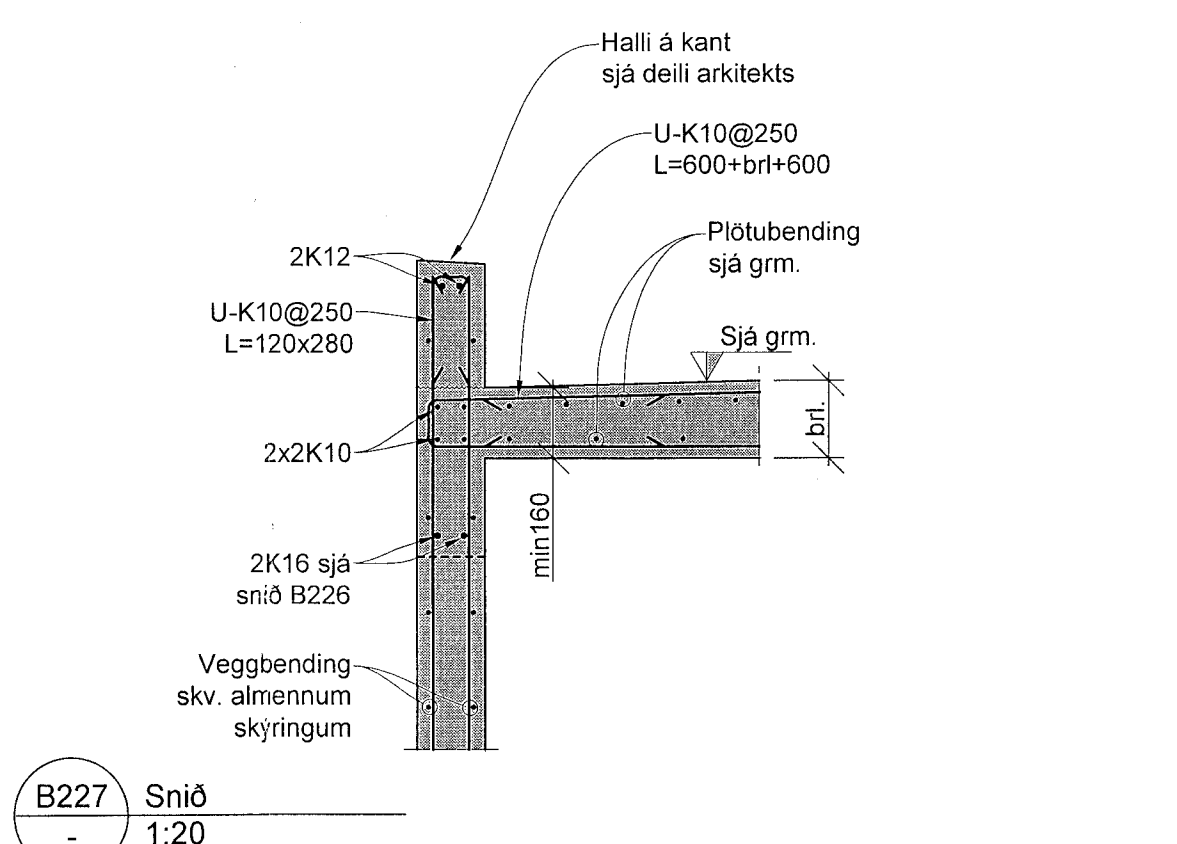
B224 Snið
1:20



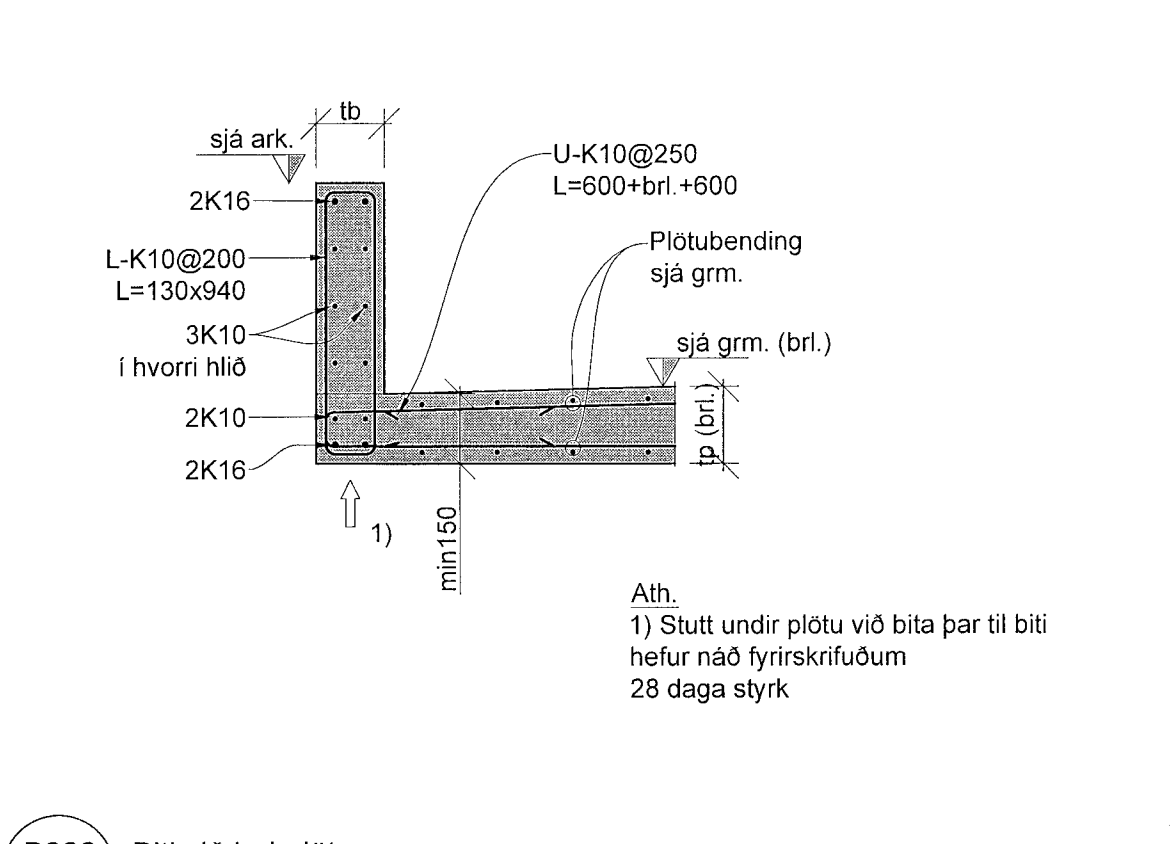
B225 Snið
1:20



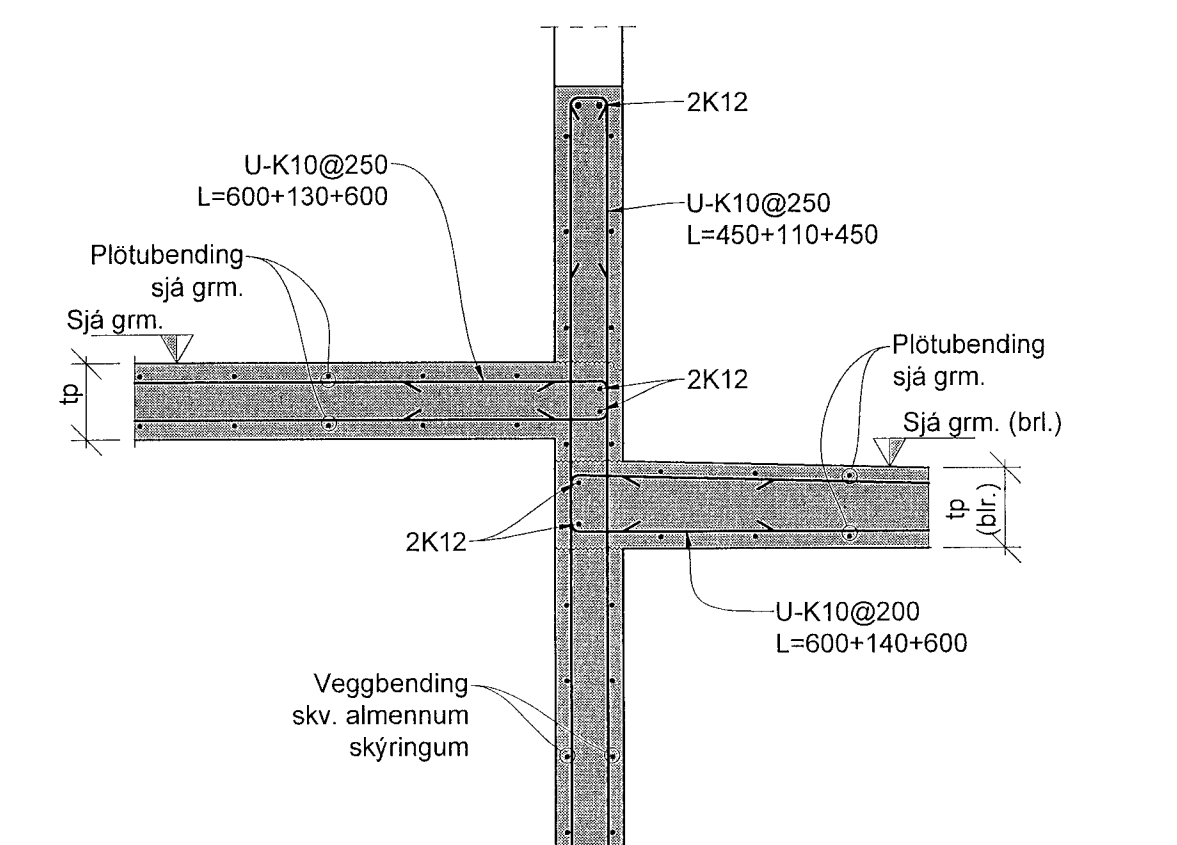
B226 Snið
1:20



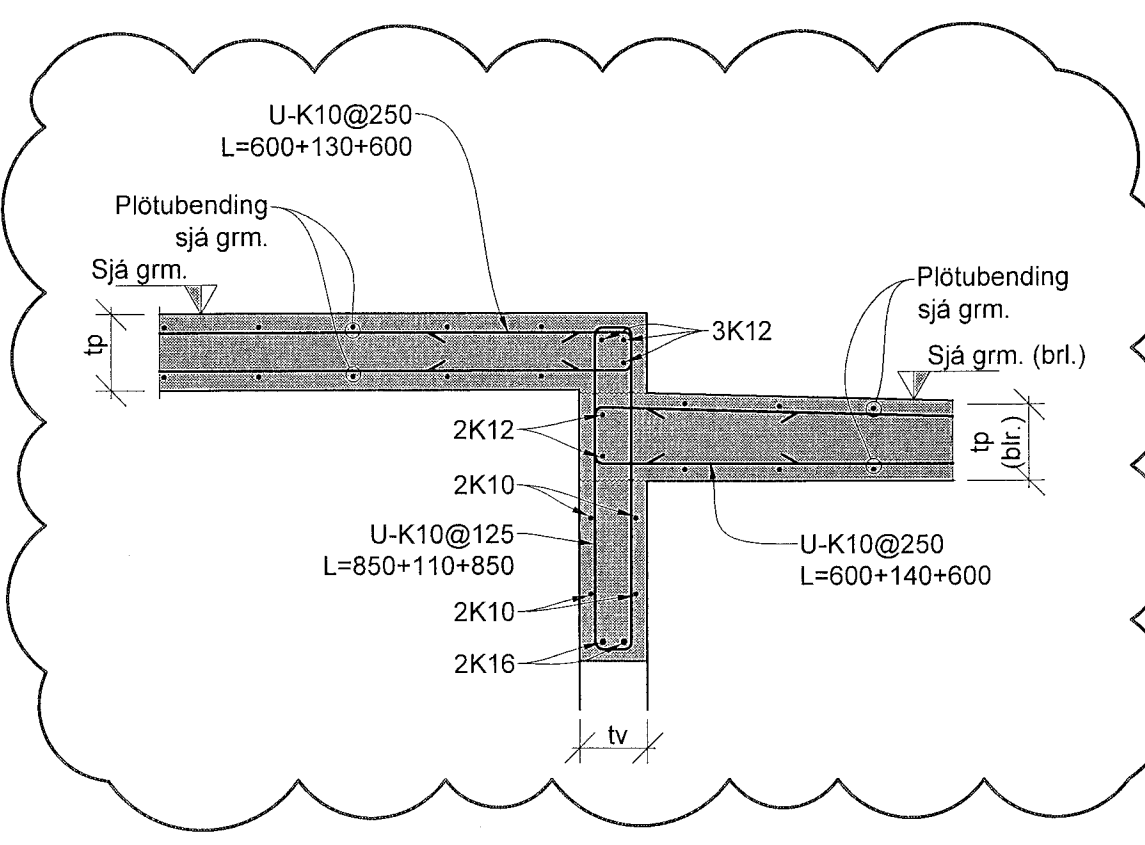
B227 Snið
1:20



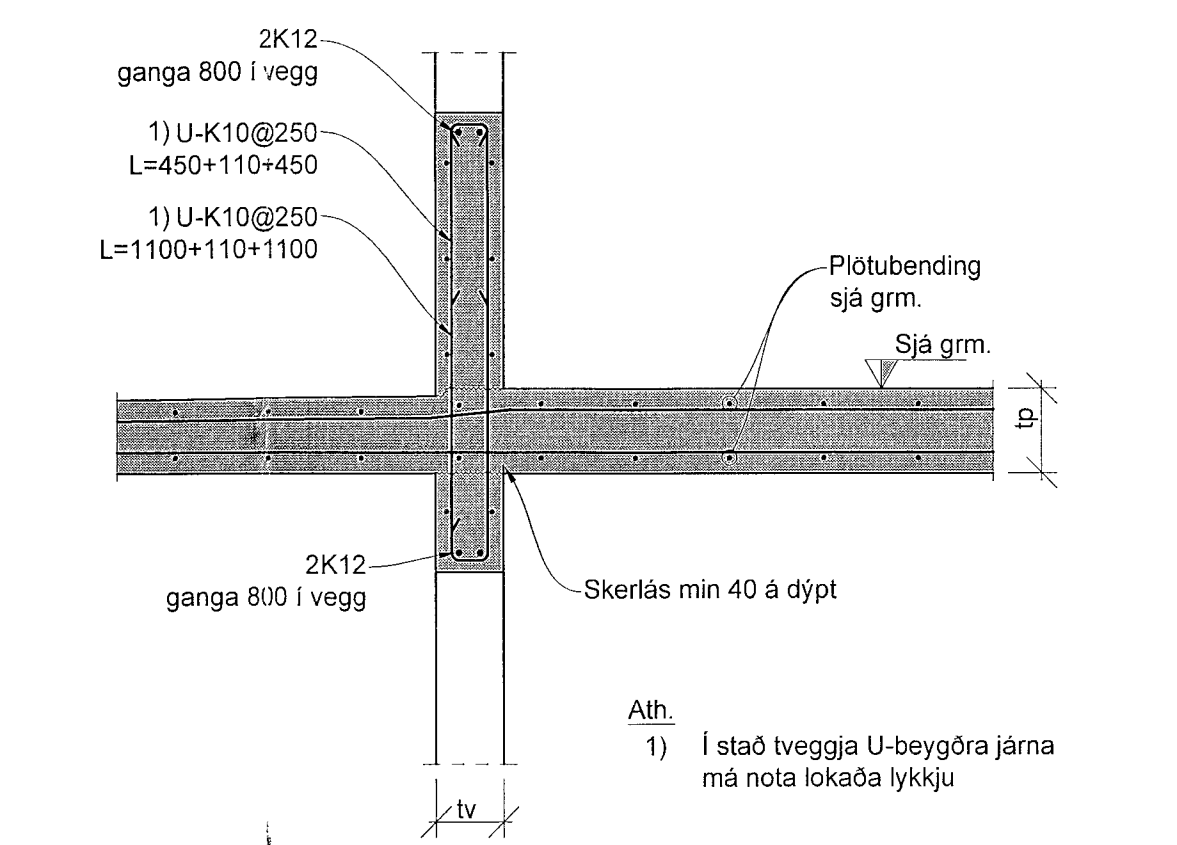
B228 Biti við þakplötu
1:20



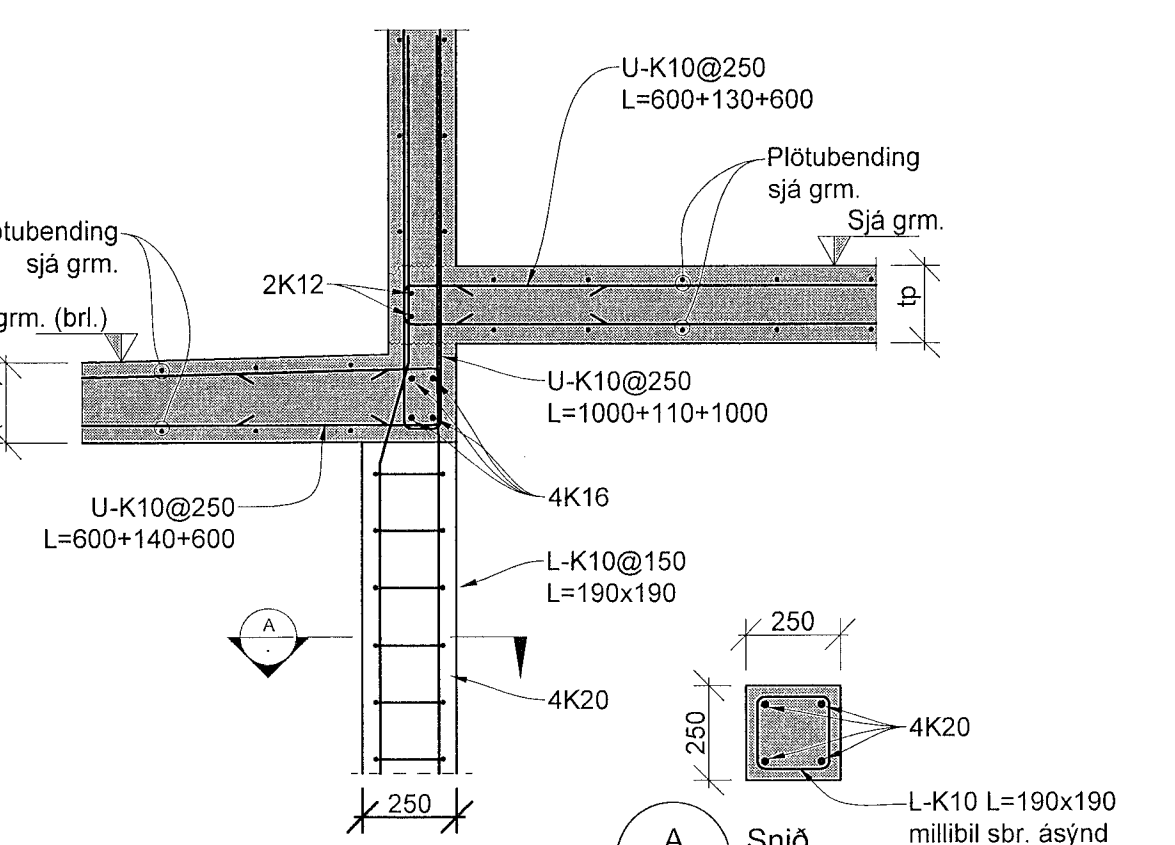
B229 Snið
1:20



B230 Snið
1:20



B231 Snið
1:20



B232 Snið
1:20

Skýringar

Sjá skýringar á grunnmynd

Mál og kótar koma fram á teikningum arkitekta og skal sannreyna málsetningar á burðarvirkiteikningum við þær.

Uppgefin mál á jörnum (lykkjum) skal yfirfara með tilliti til steypumálsetninga.

Tilvísanir í teikningar:
 B_A_01_01 Alm. skýringar - fors. og grundun
 B_A_01_02 Alm. skýringar - Kröfur til steinsteypu
 B_A_01_03 Alm. skýringar - Bendistál, alm. snið
 B_A_01_04 Alm. skýringar - Bendistál, alm. snið

Skamstafanir:
 tv - Þykkt veggjar (sýnt á grumynd)
 tb - Þykkt bita (sýnt á grumynd)
 tp - Þykkt plötu (sýnt á grumynd)
 Ls - Skæfhlend (skilgreint á skýringarblaði)
 bb - Í baðum brúnum

VERKEIÐNING GERD Á
 GRUNNI AÐALUPPDRATTA
 SEM SAMPYKKTIR VORU ÞANN:
 14 DEC 2022