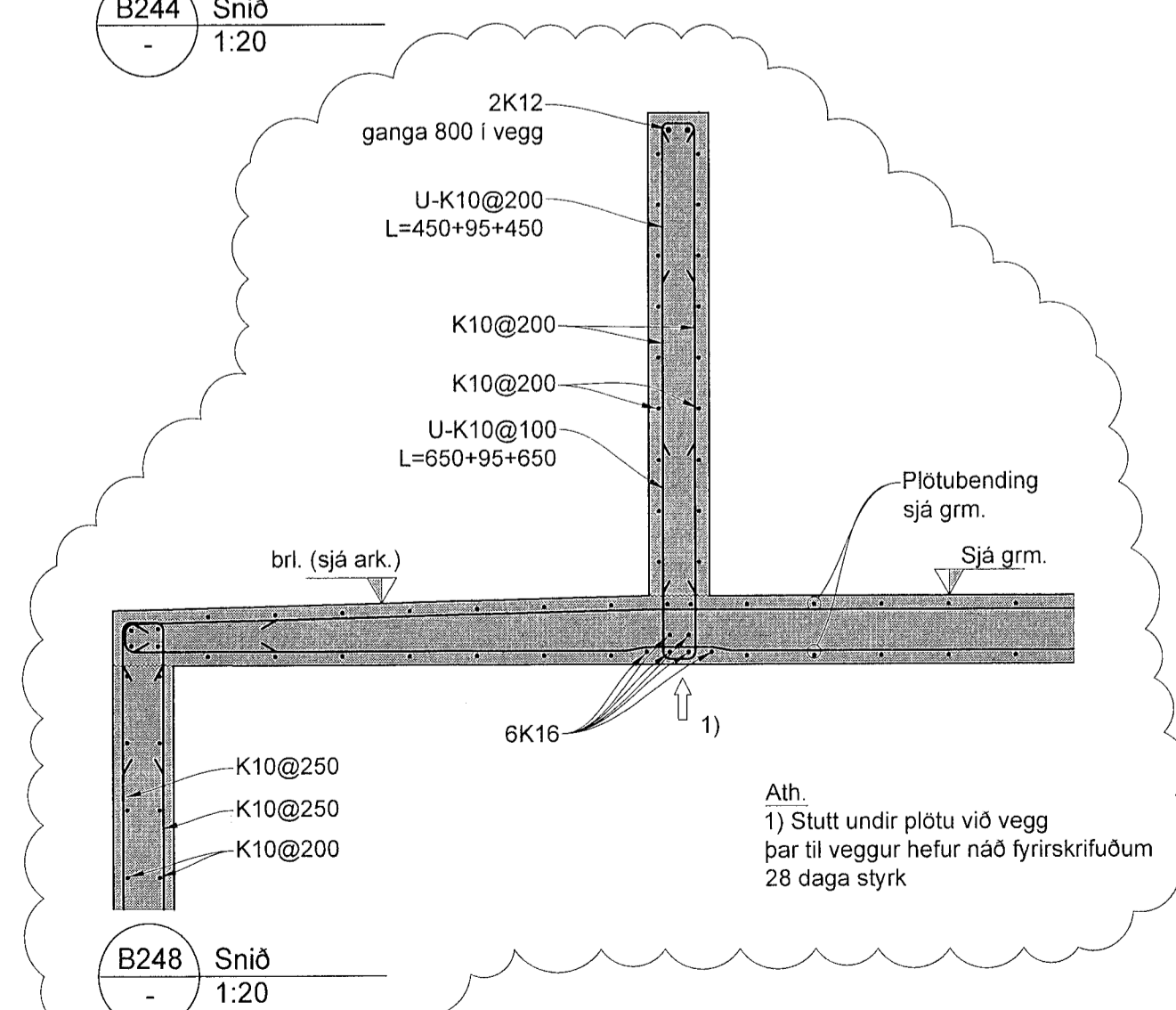
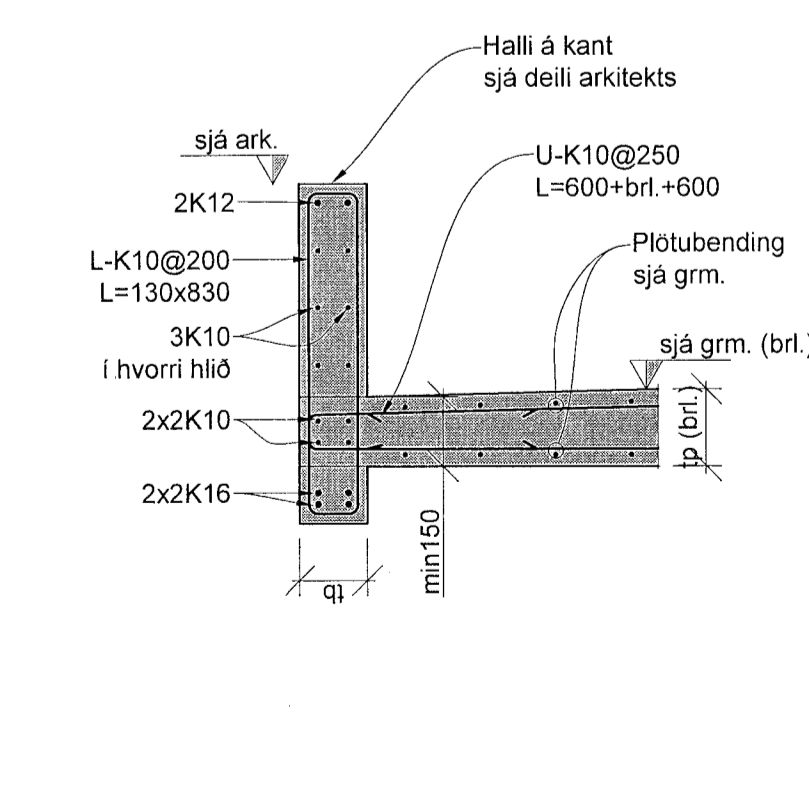
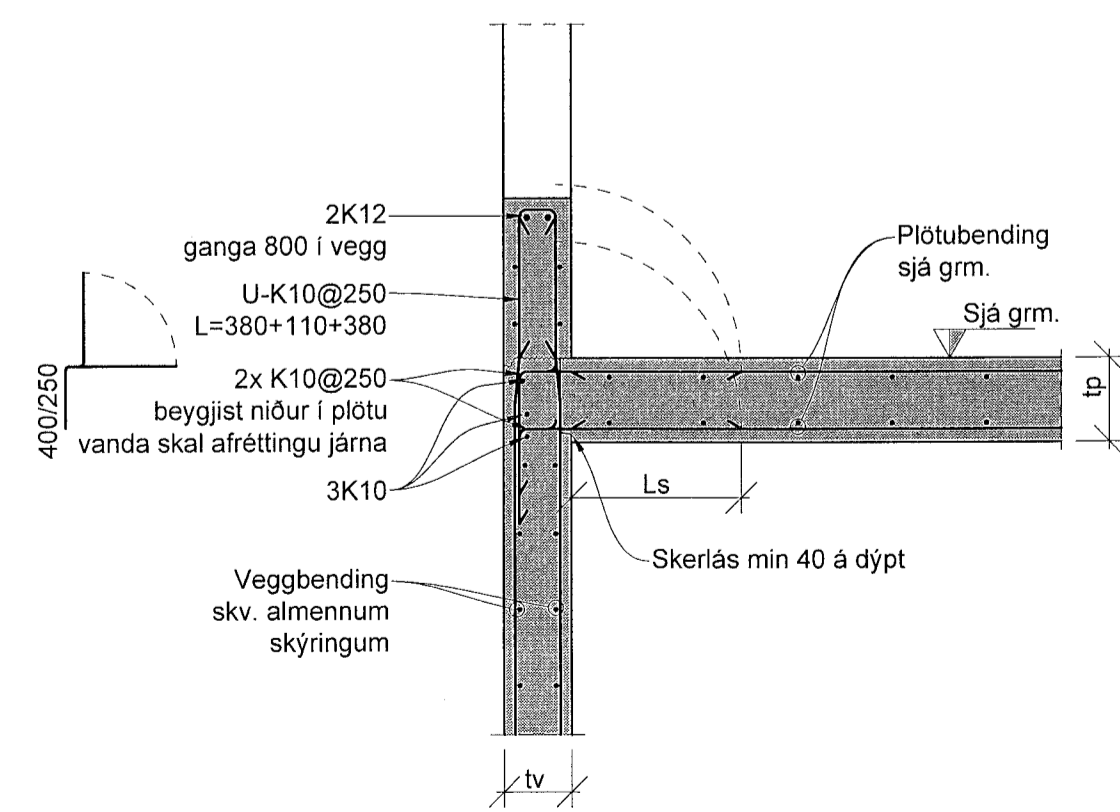
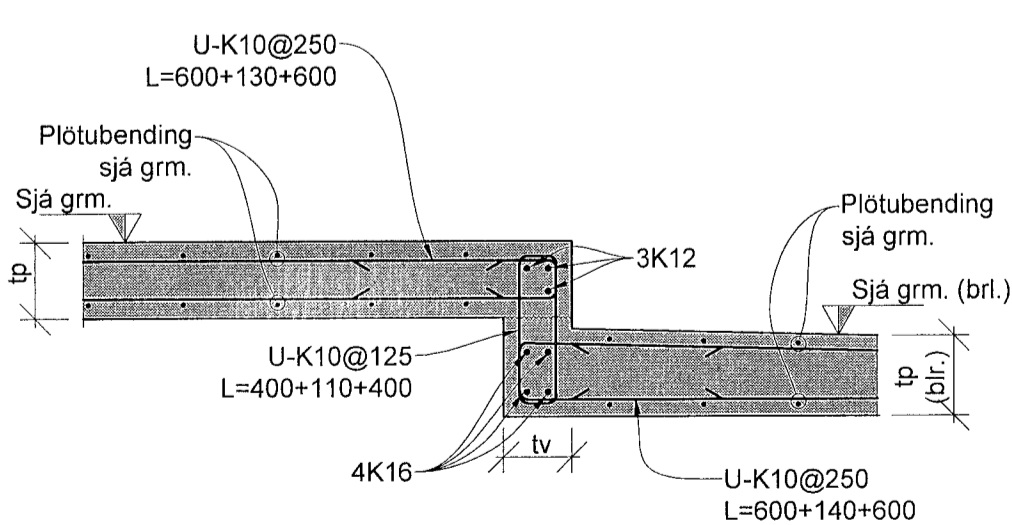
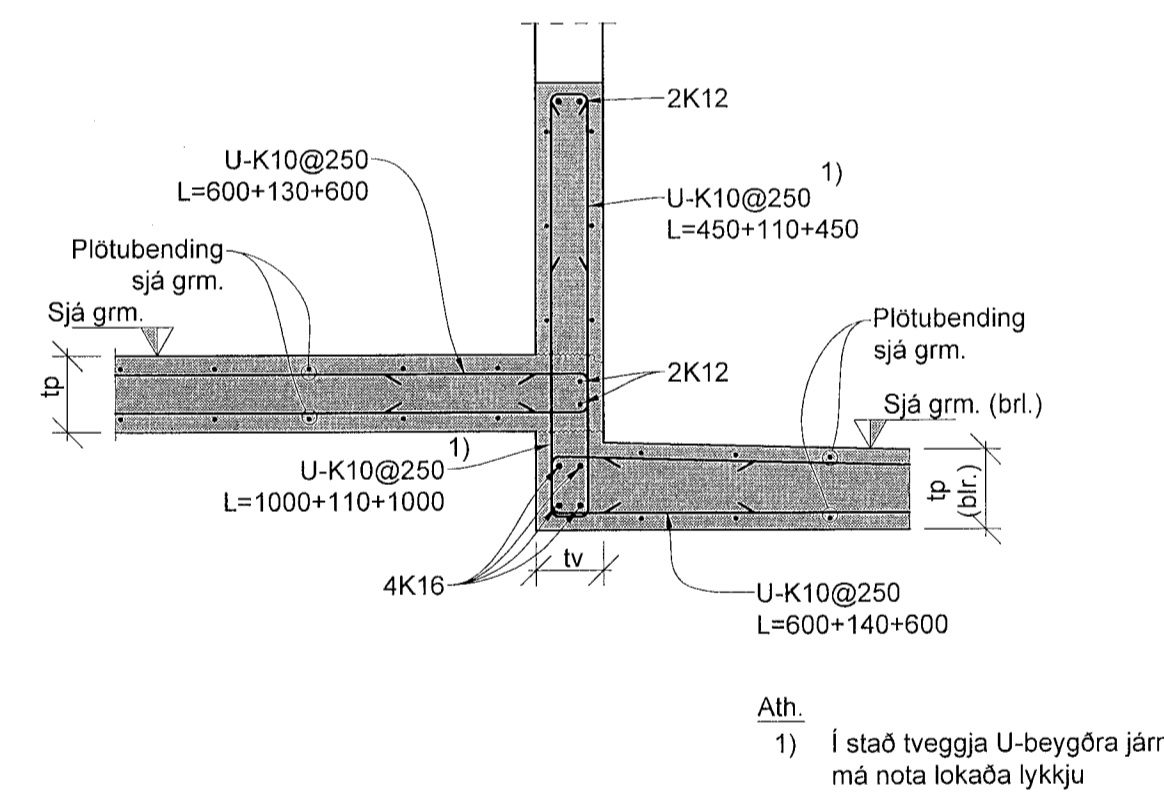
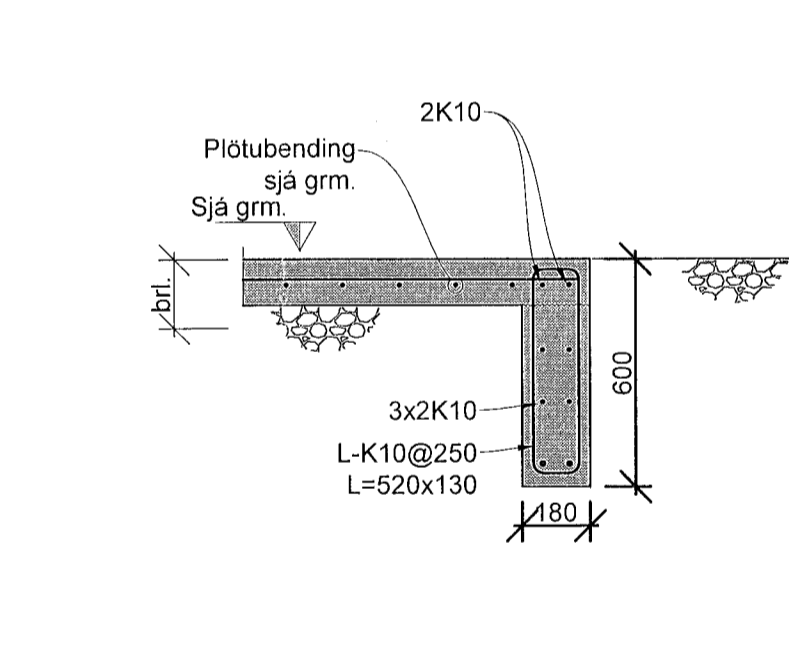
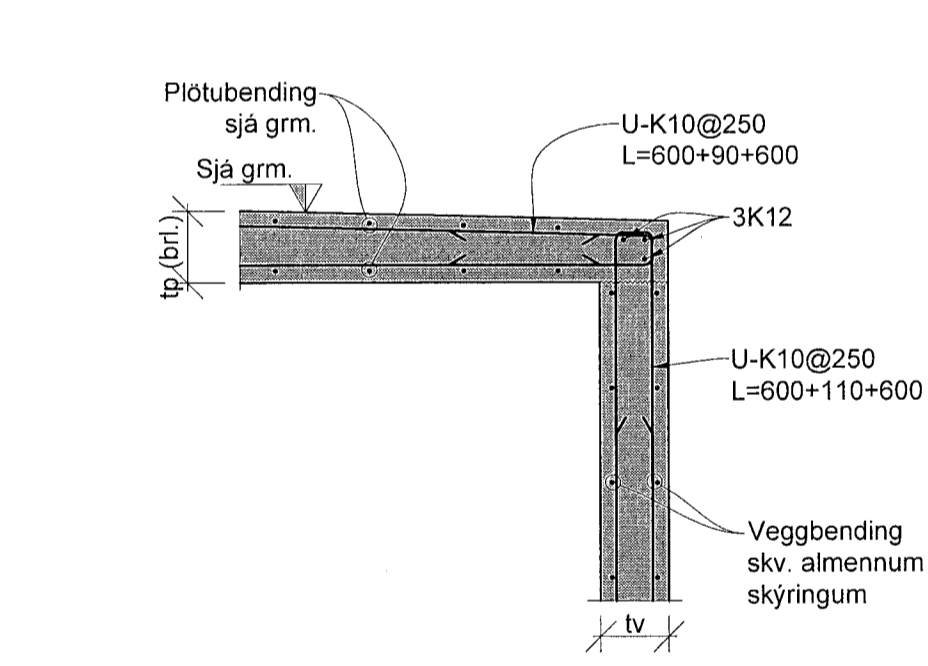
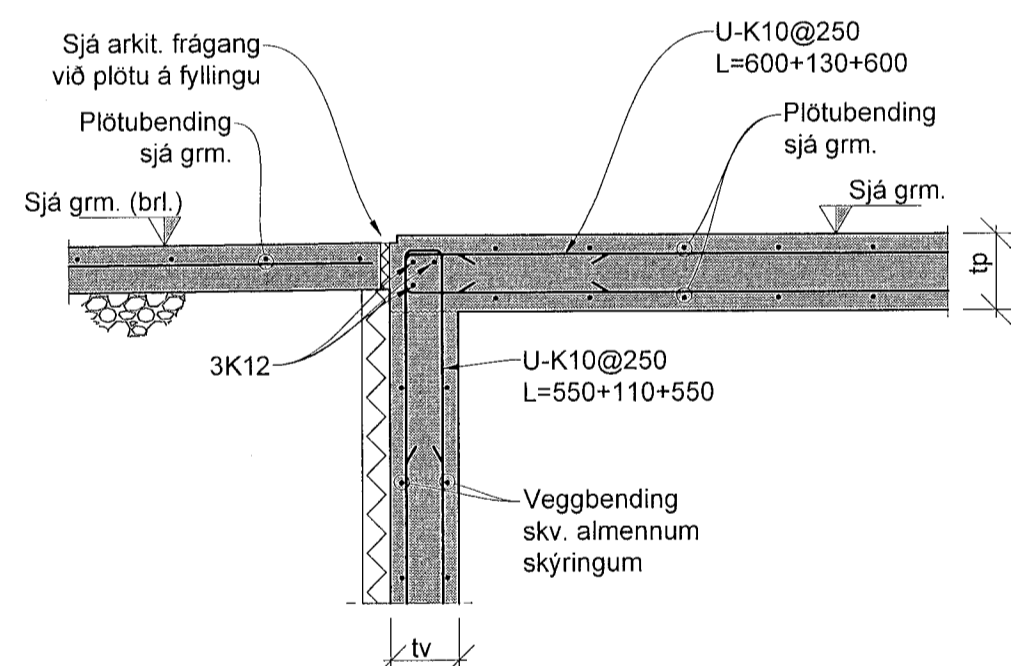
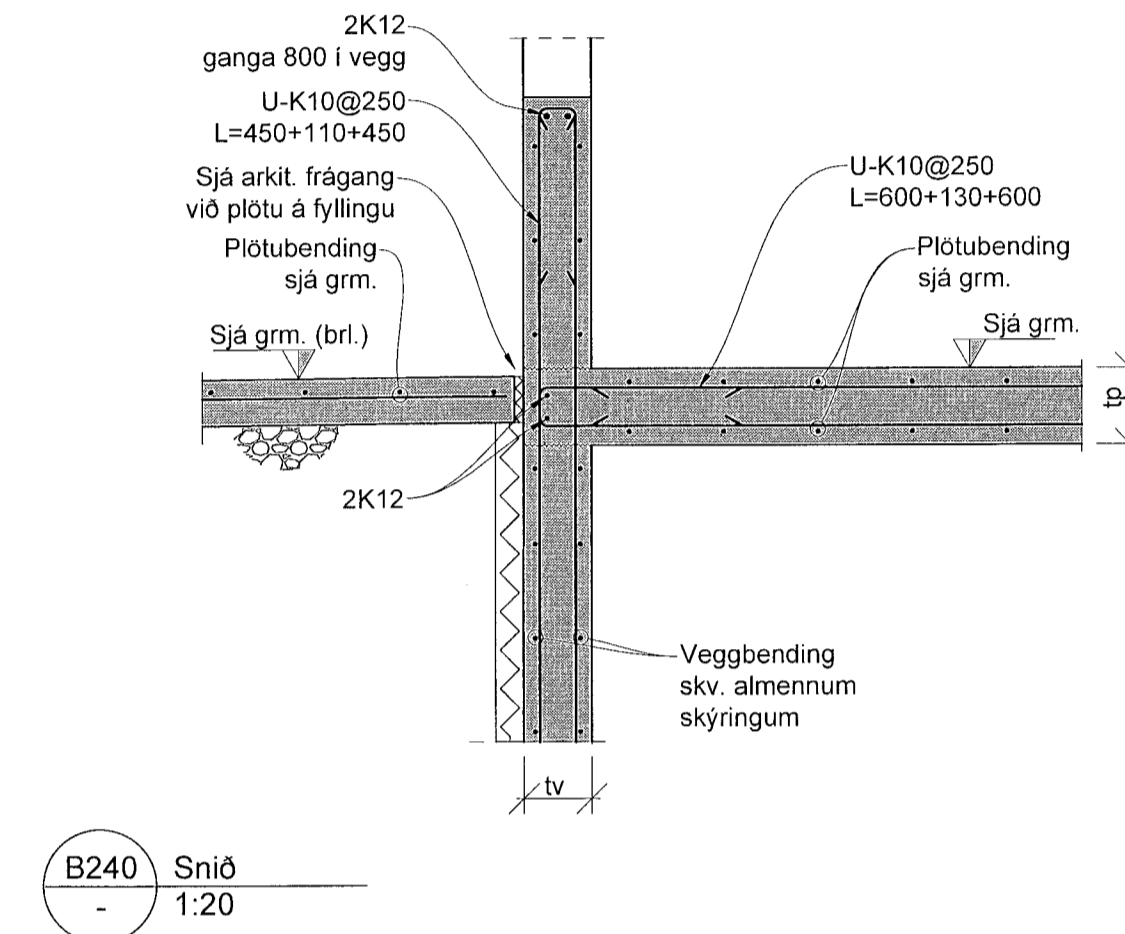
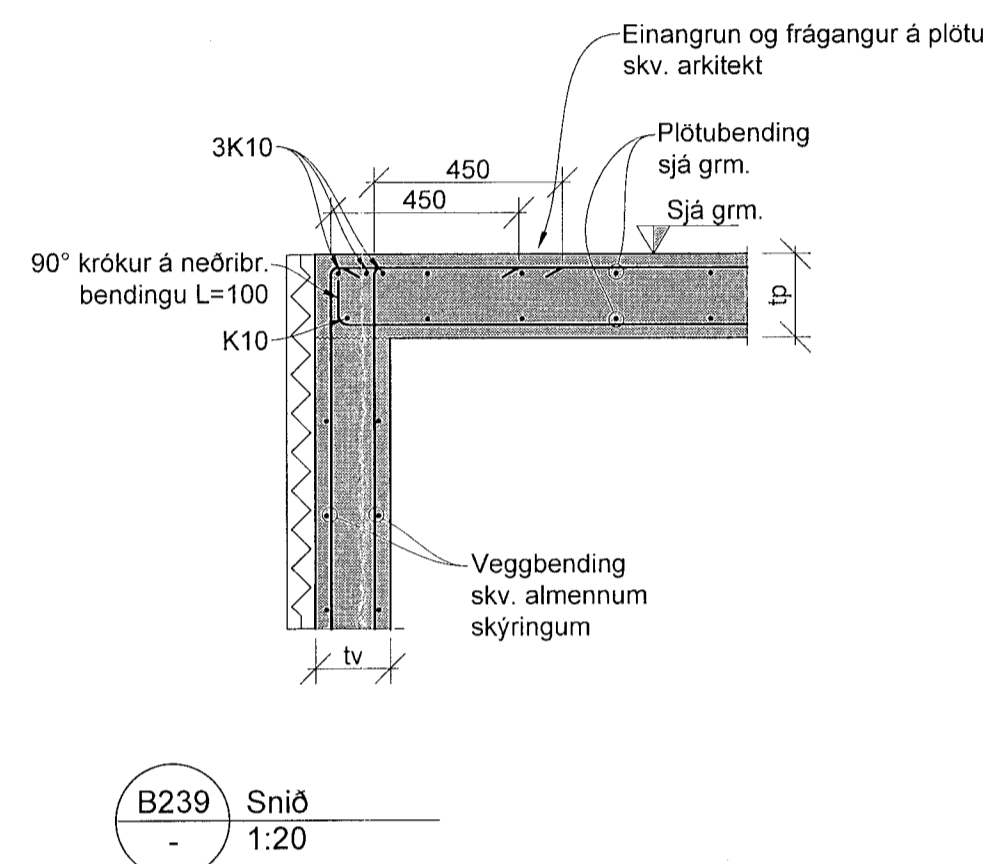
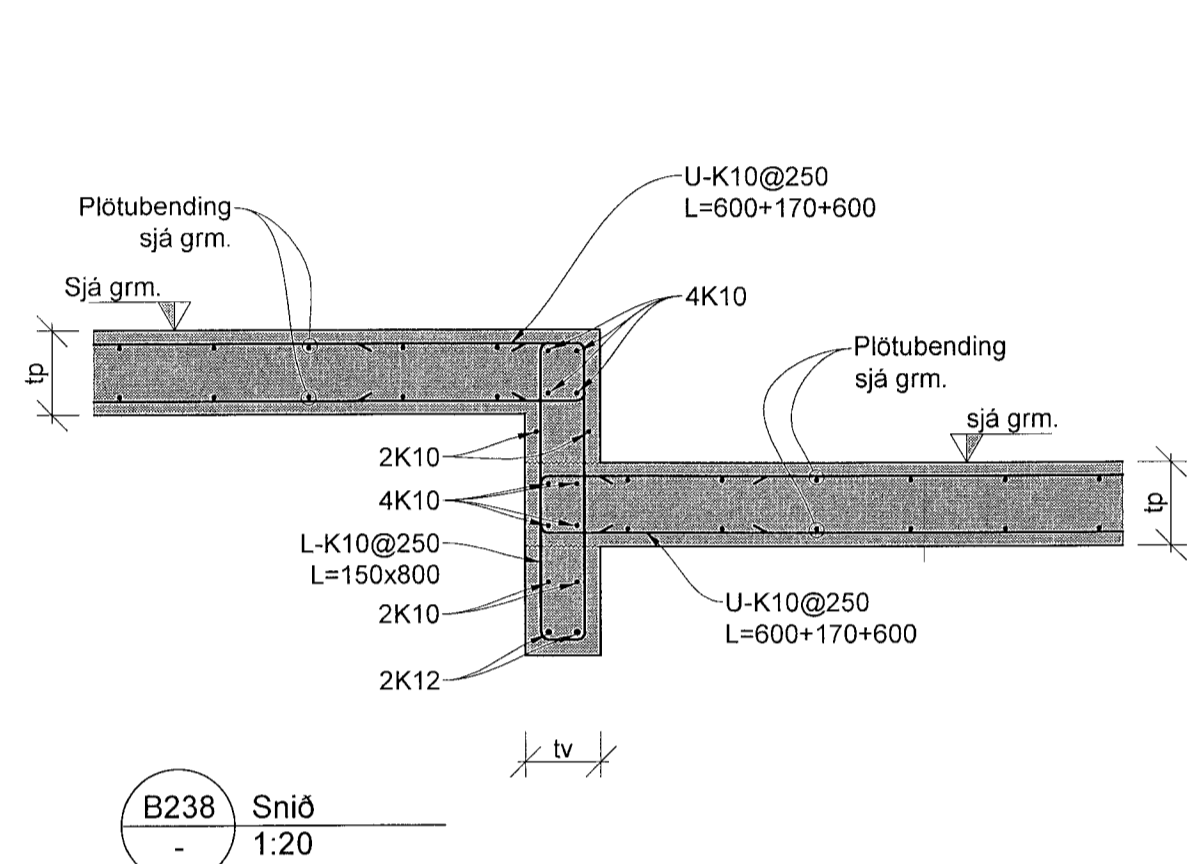
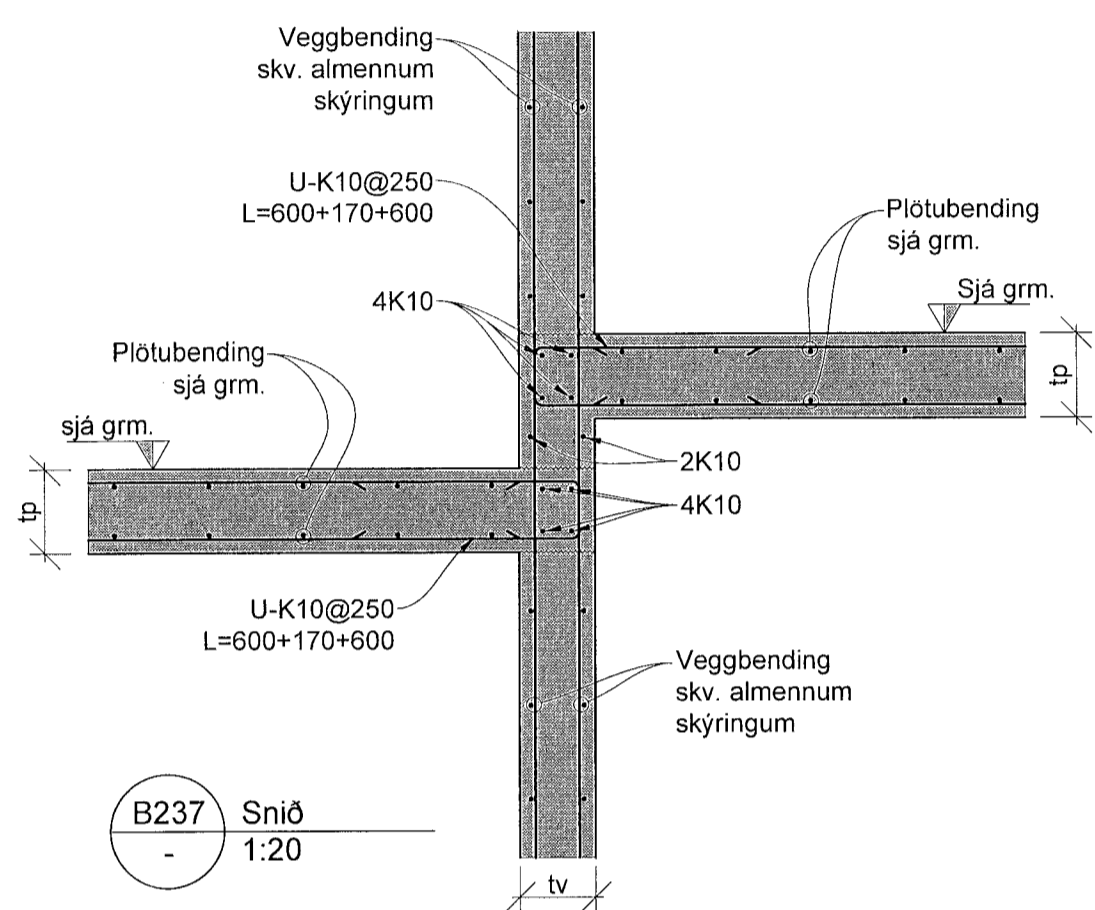
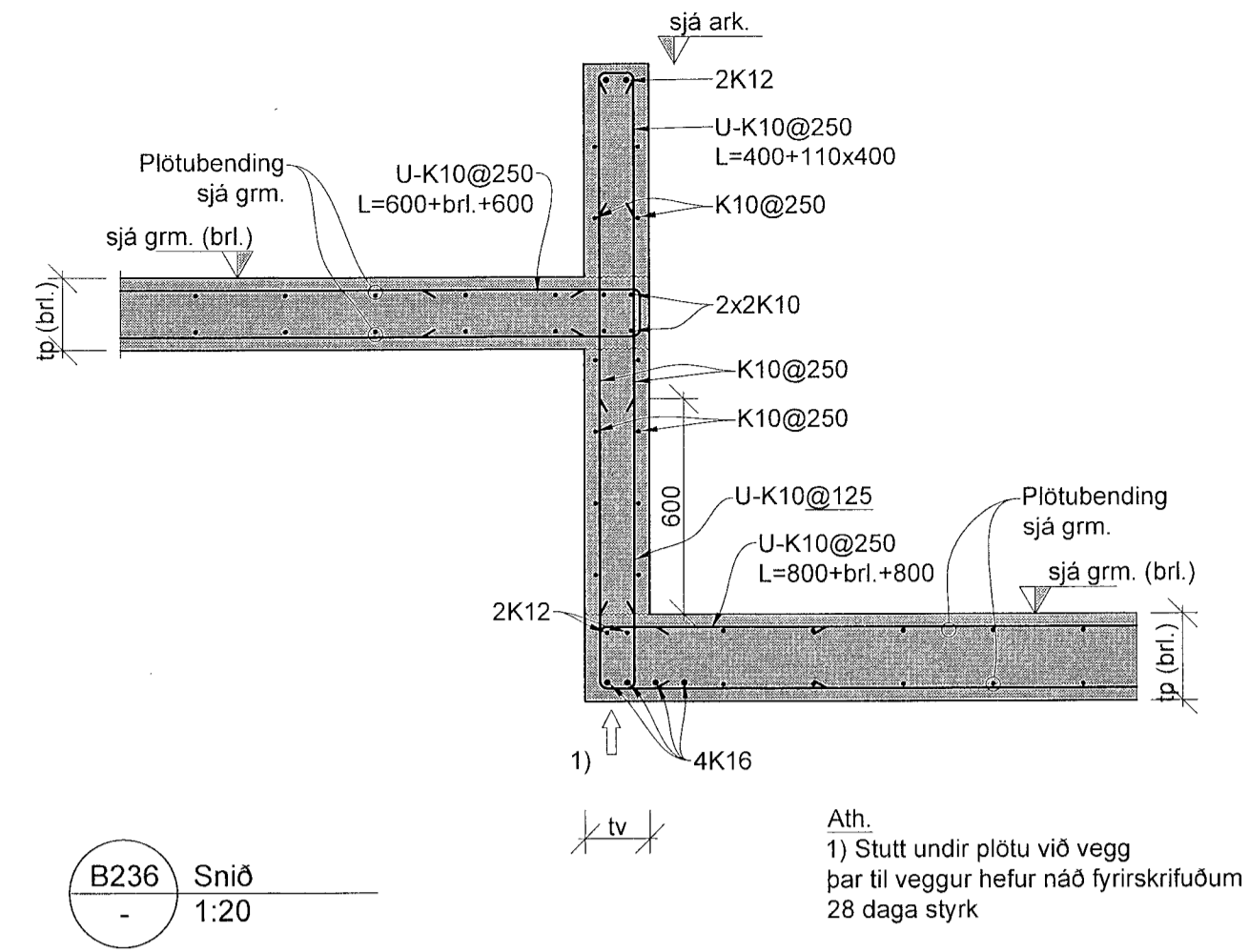
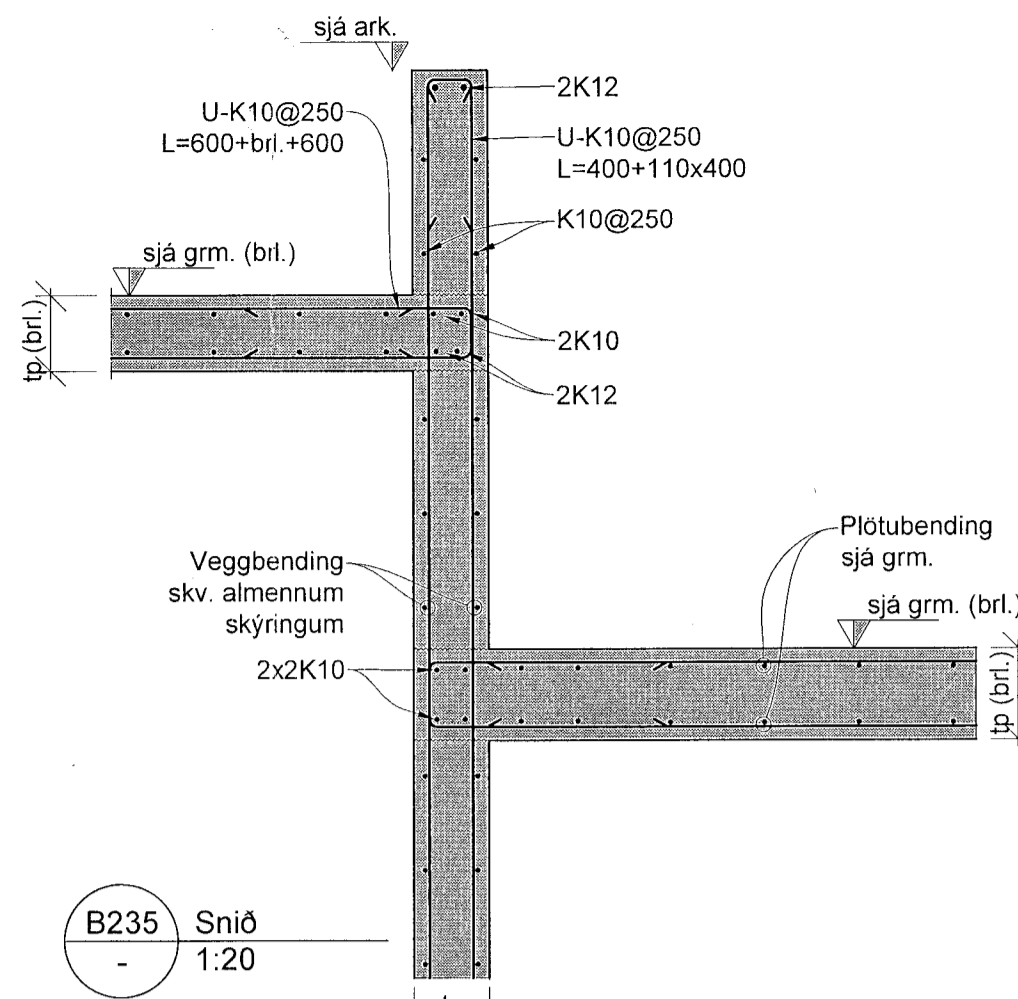
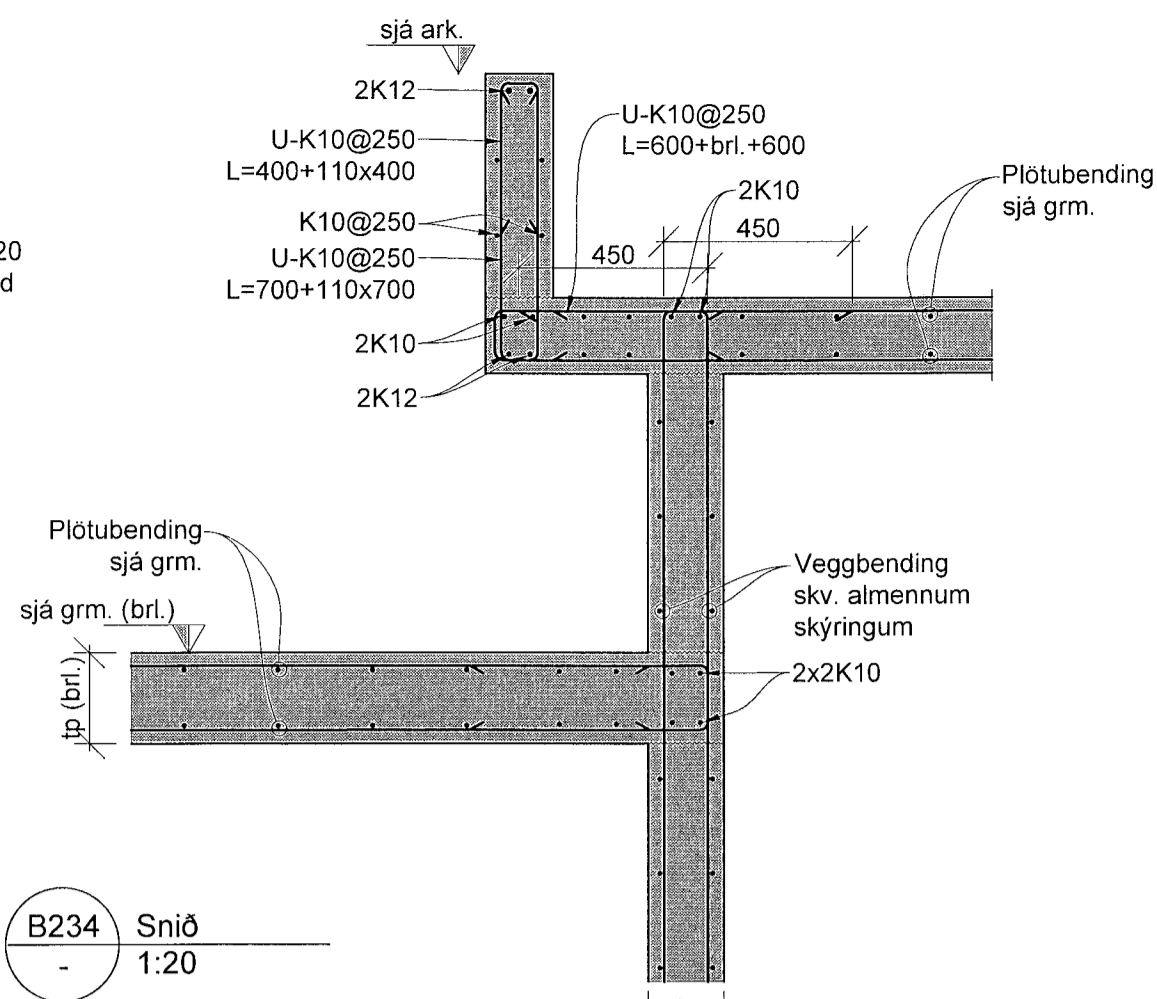
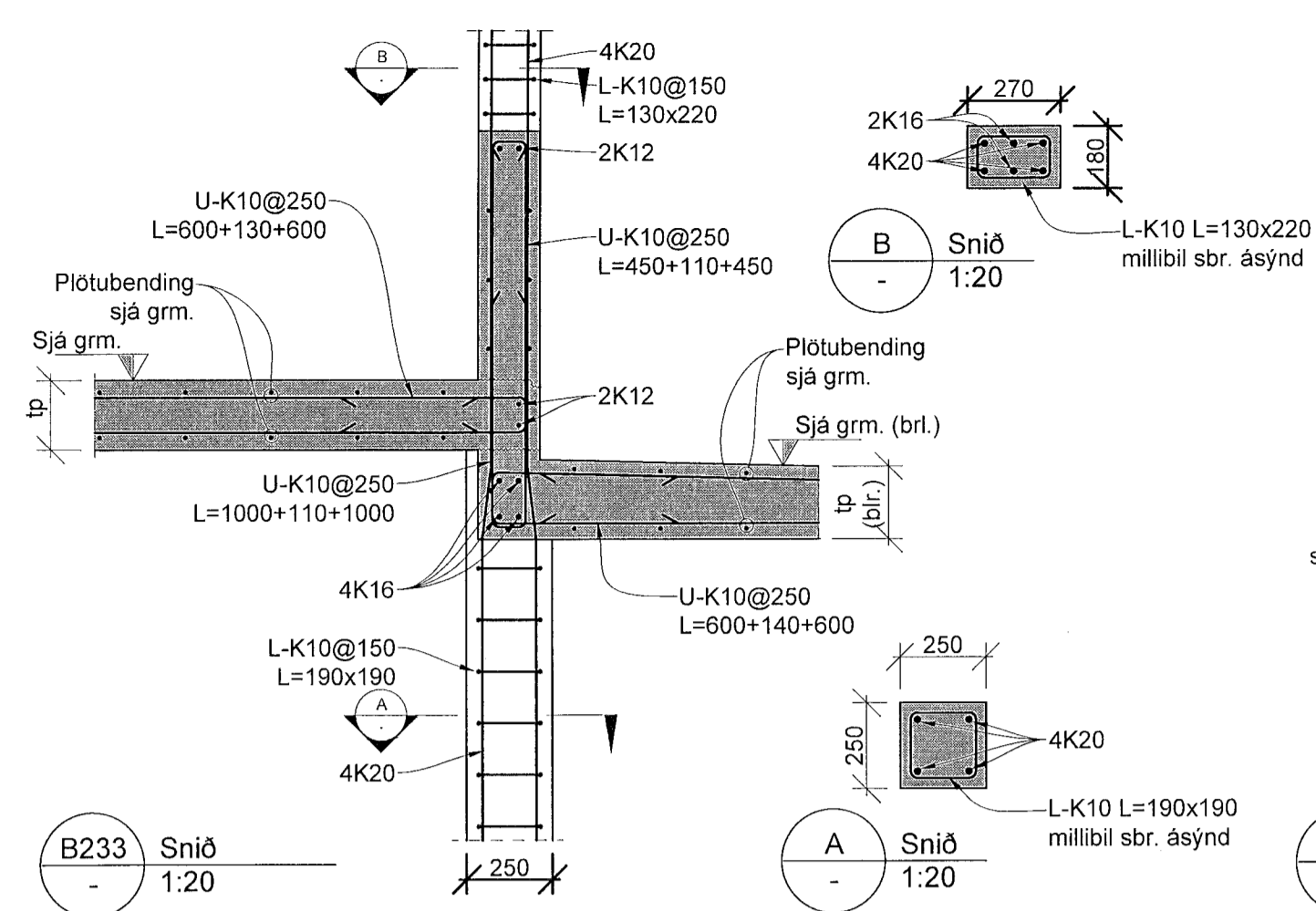


ÚTG.	DAGS	ÚTGAFURFERRIL	HANNAÐ TEIKN YFIRF.
B	06.02.2023	Ymsar uppfærslur	KSG KSG JF
C	09.03.2023	Snið bætt við	KSG KSG JF
D	11.04.2023	Snið í valagan uppfærð	KSG KSG JF
E	16.06.2023	Snið bætt við	KSG KSG JF



Skýringar

Sjá skýringar á grunnmynd

Mál og kótur koma fram á teikningum arkitekta og skal sannreyna málsetningar á burðarvirkeiteikningum við þær.

Uppgefin mál á járnnum (lykkjum) skal yfirfara með tilliti til steypumálsteikninga.

Tilvísanir í teikningar:

- B_A_01_01 Alm. skýringar - fors og grundun
- B_A_01_02 Alm. skýringar - Kröfur til steinsteypu
- B_A_01_03 Alm. skýringar - Bendistál, alm. snið
- B_A_01_04 Alm. skýringar - Bendistál, alm. snið

Skamstafanir:

- tv - Þykkt veggjar (sýnt á grunmynd)
- tb - Þykkt bita (sýnt á grunmynd)
- tp - Þykkt plötu (sýnt á grunmynd)
- Ls - Skeylitengd (skilgreint á skýringarblaði)
- bb - í báðum brúnum

VERKTEIKNING GERD Á
GRUNNI ADALUPPDRATTA
SEM SAMÞYKKTIR VORU ÞANN
14 DEC 2022
Ásgeir Ásgeirsson • N. 060191-5429



Áshamar 12-26
Fjölbýlishús
221 Hafnarfjörður

Burðarvirki
Plötur og veggir
Snið - mhl. 01-07

TEIKNINGAR	BLAÐSTJERI	HANNAÐ	KSG
21-133	A1	TEIKNAD	KSG
B_S_20_03		YFIRFARID	JF
DAGS	MÆLIKVARDI	ÚTGÁFA	
01.12.2022	1:20	E	

Dagsetning áðaluppláttar:

Hönnuður: Jóhann Fríðriksson kt. 190777-4439

Hönnunarskipti: