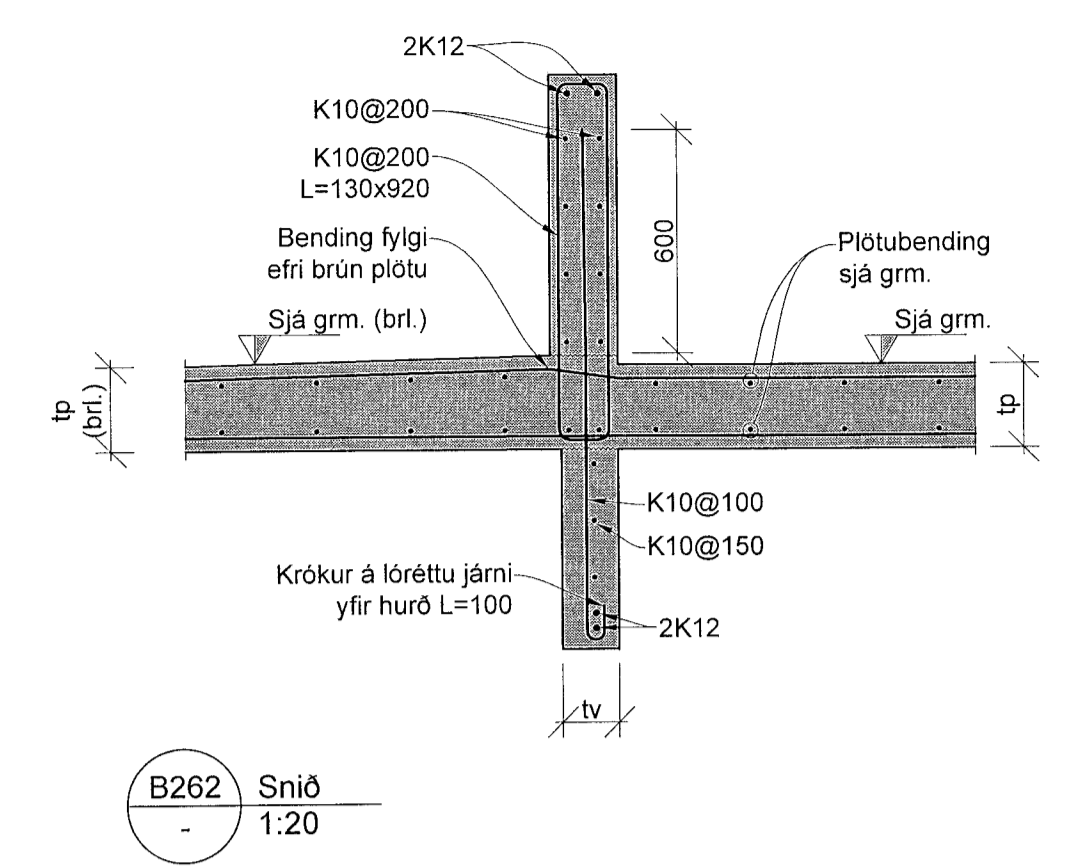
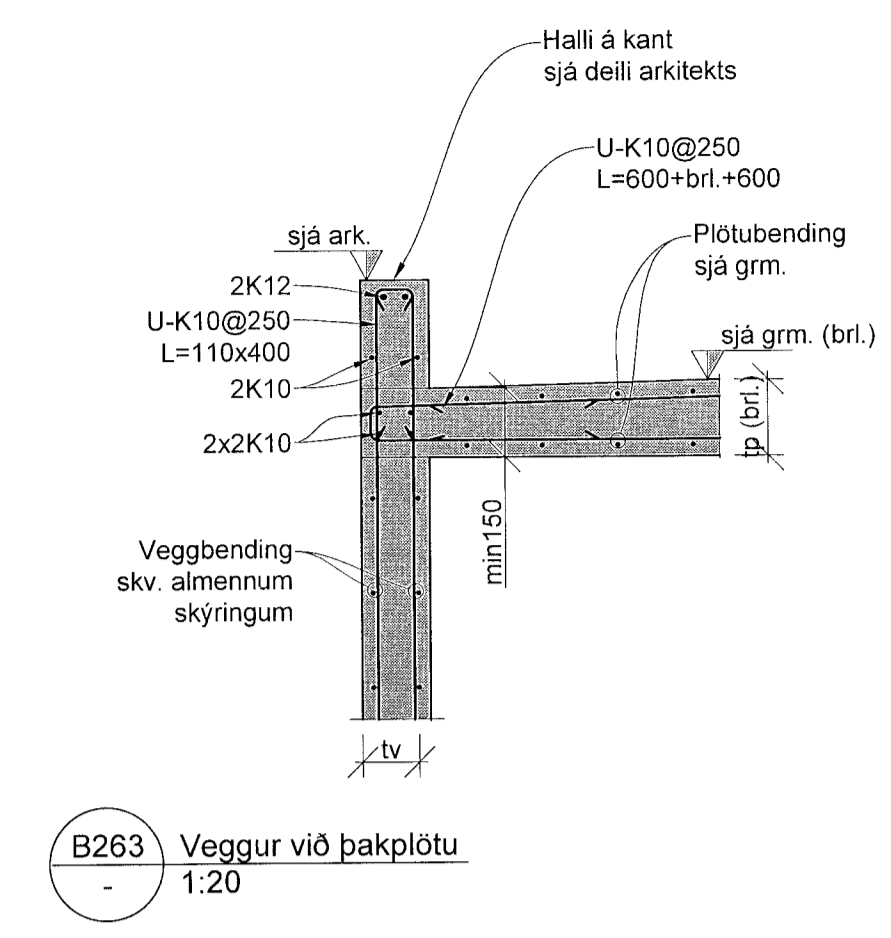


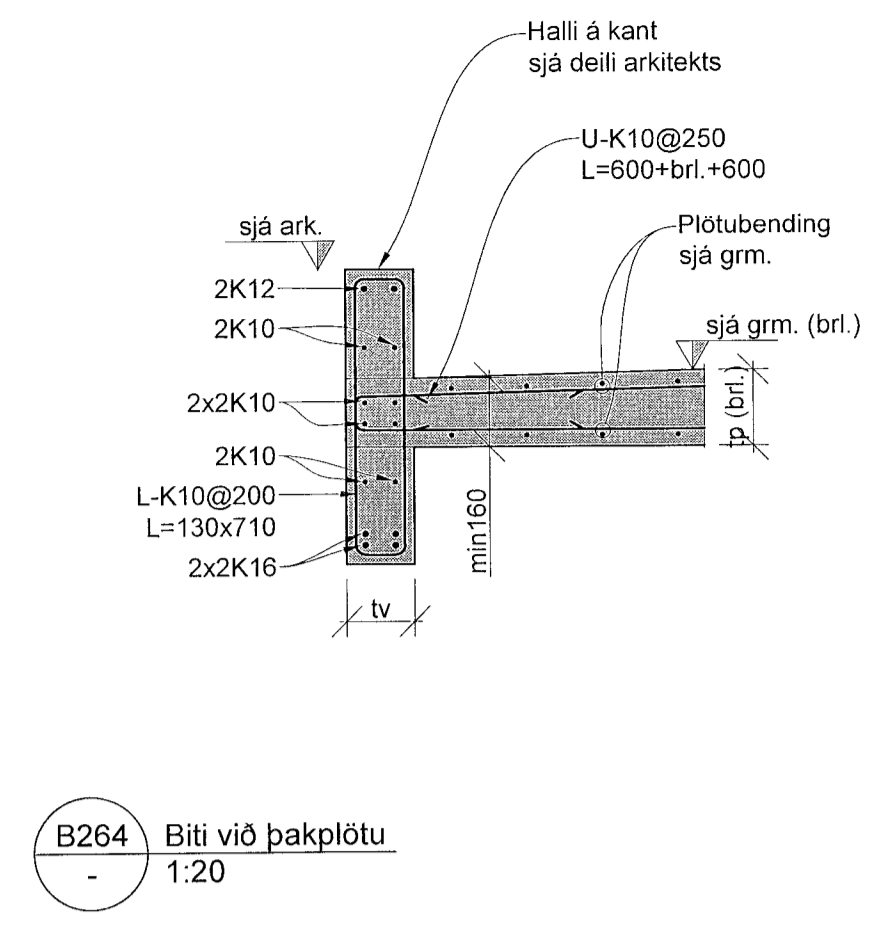
B261 Snið 1:20



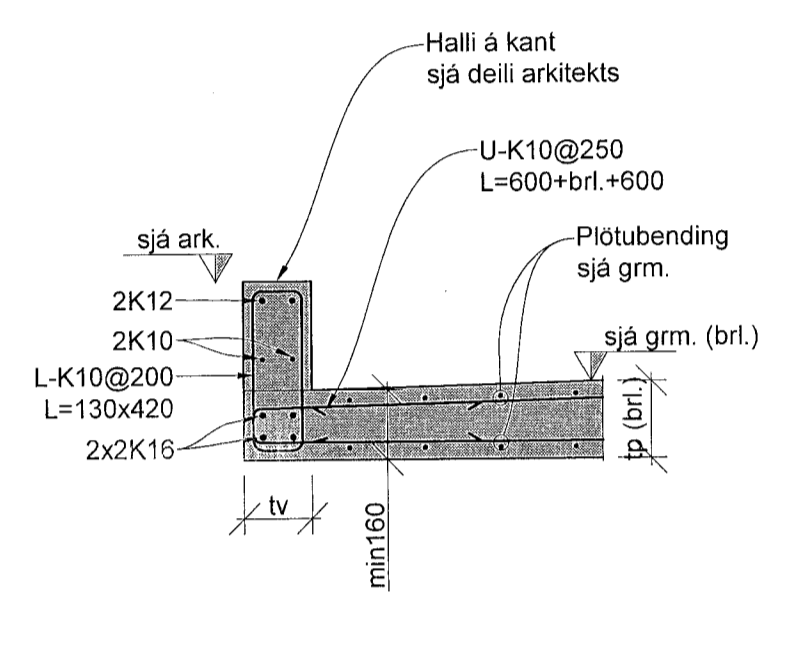
B262 Snið 1:20



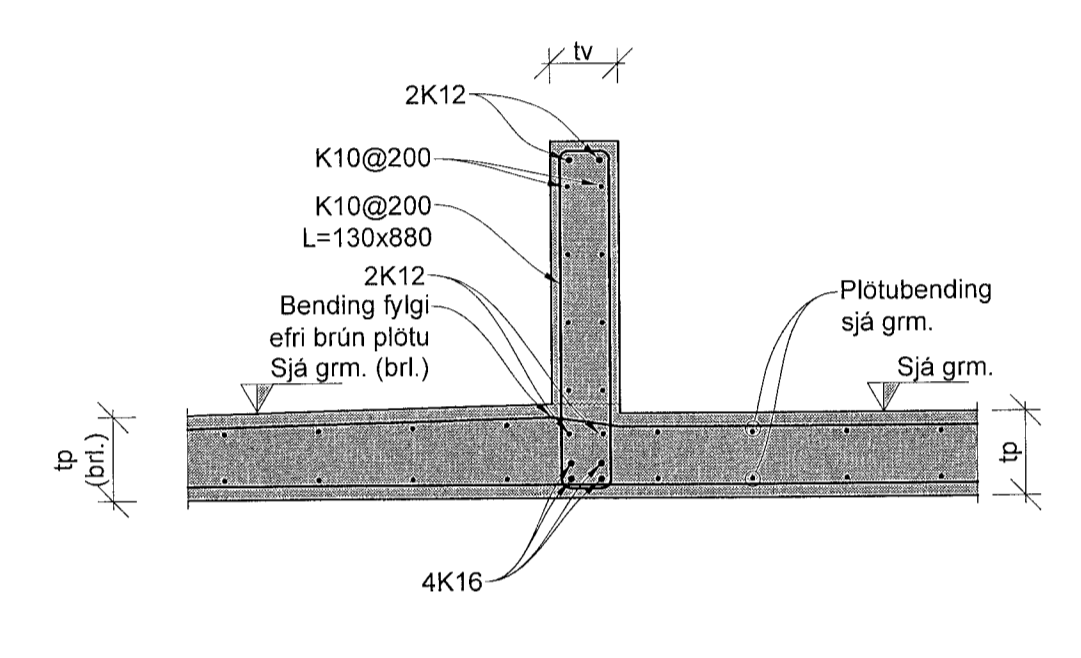
B263 Veggur við þakplötu 1:20



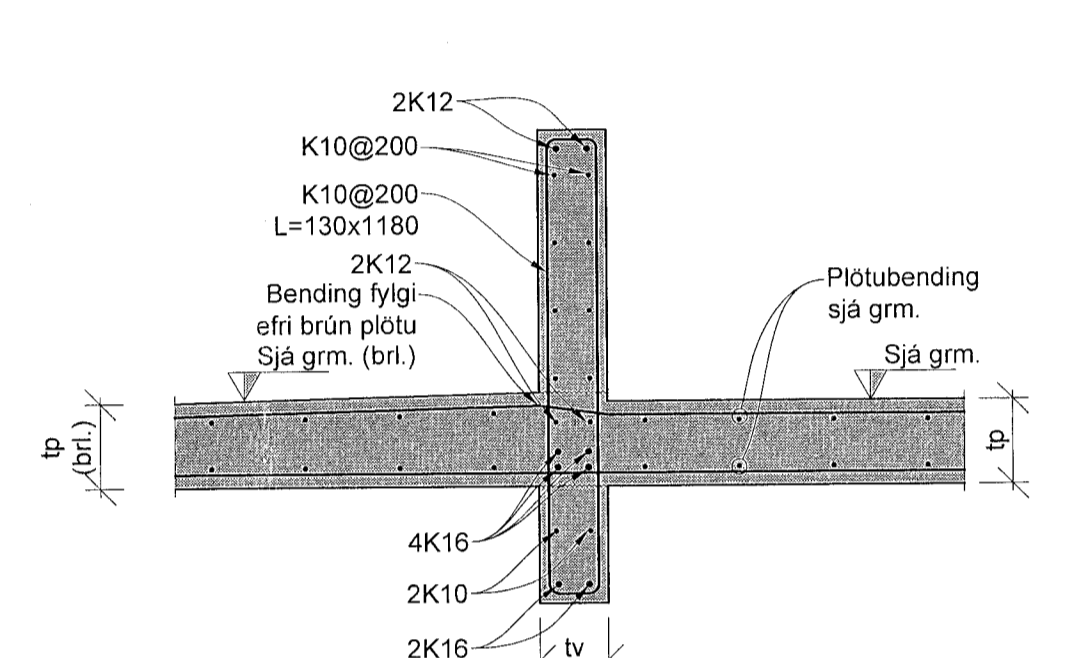
B264 Biti við þakplötu 1:20



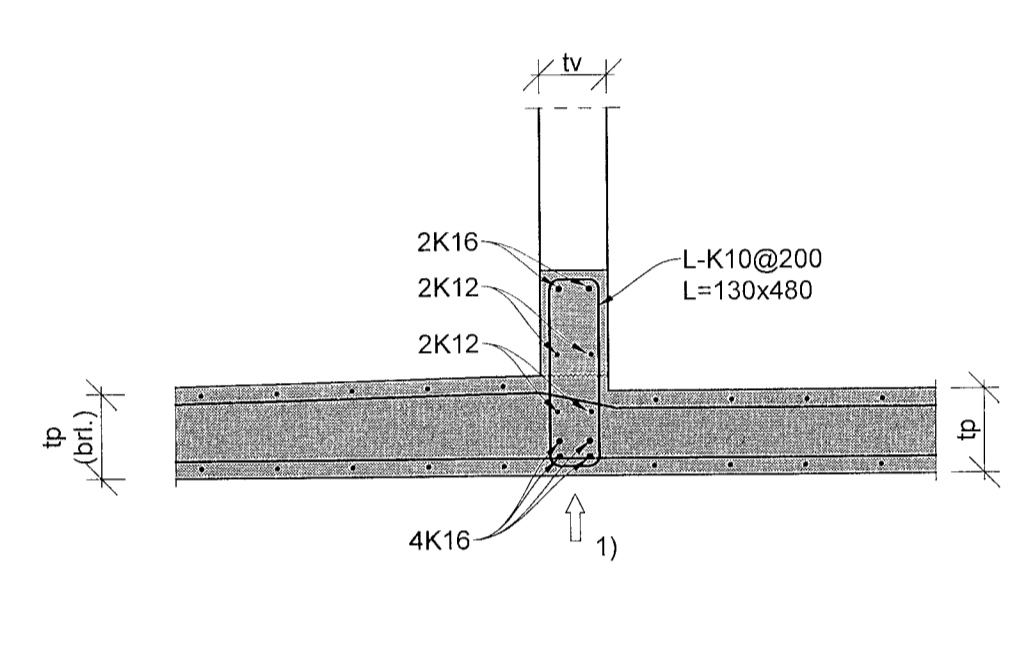
B265 Biti við þakplötu 1:20



B266 Biti við þakplötu 1:20



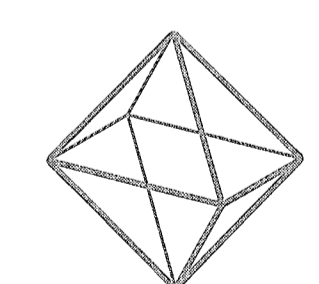
B267 Biti við þakplötu 1:20



B268 Biti við þakplötu 1:20

Skýringar

Sjá skýringar á grunnmynd
Mál og kótar koma fram á teikningum arkitekta og skal sannreyna málseltingar á burðarvirki teikningum við þær.
Uppgefin mál á járnum (lykkjum) skal yfirfara með tilliti til steypumáls teikninga.
Tilvísanir í teikningar:
B_A_01_01 Alm. skýringar - fors. og grundun
B_A_01_02 Alm. skýringar - Kröfur til steinsteypu
B_A_01_03 Alm. skýringar - Bendistál, alm. snið
B_A_01_04 Alm. skýringar - Bendistál, alm. snið
Skamstafanir:
tv - Þykkt veggjar (sýnt á grumynd)
tb - Þykkt bita (sýnt á grumynd)
tp - Þykkt plötu (sýnt á grumynd)
Ls - Skeytliengd (skilgreint á skýringarblaði)
bb - Í báðum brúnum



TEKNÍK
VERKFRÆÐISTOFA
www.teknik.is teknik@teknik.is

Áshamar 12-26
Fjölbýlishús
221 Hafnarfjörður

Burðarvirki
Plötur og veggir
Snið - mhl. 01-07

TEIKNUNUMER	BLADSTÆRÐ	HANNAÐ	KSG
21-133	A1	TEIKNAD	KSG
B_S_20_05		YRFRARIB	JF
DAGS	MELUKVARDI	ÚTGÁFA	
19.06.2023	1:50	A	

Dagsetning aðaluppdráttar:
Höfundur: Jóhann Fríðriksson kt. 160777-4439
Höfundarnúmer:

VERKTEIKNING GERD Á GRUNNI AÐALUPPDRATTA SEM SAMPYKKTIR VORU ÞANNI:
14 DEC 2022
Ásgeir Ásgótsdóttir • tv. 060161-5429