

B271 Bending í pakplötu yfir súlum mhl. 5 og 6  
1:20

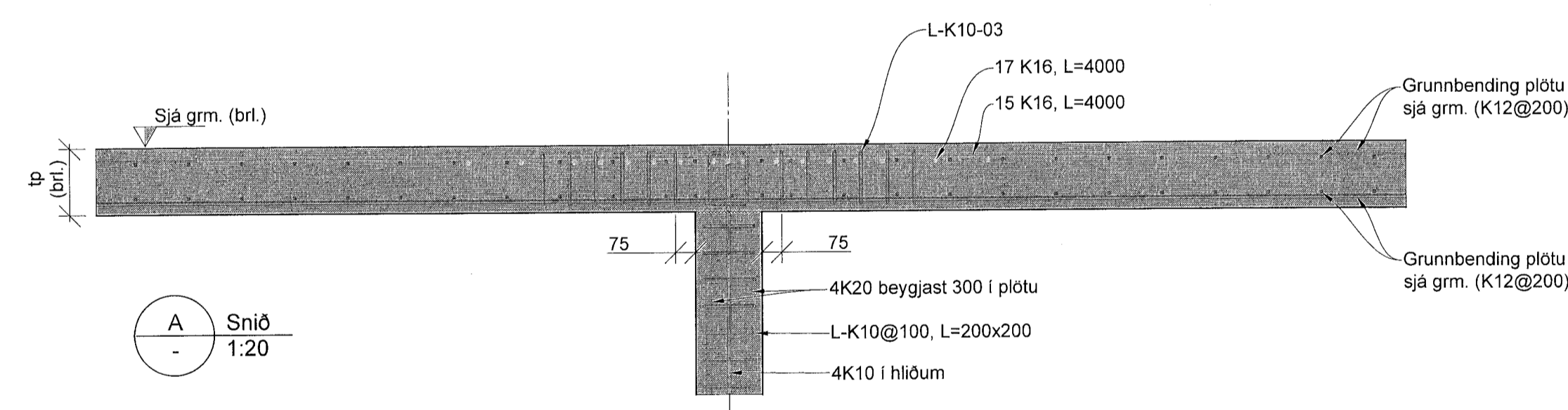
Litakóði járna  
K10  
K10  
K16  
K20

Ath.  
1) Veija skal komastærð og þjálni steypu við súlu þannig að tyggð sé að ekki verði hliðum eða aðrir gallar í steypunni. Vandá skal sérstaklega útfégn.  
2) Yfirfara skal stærðir á lykkjum við steypumálsteiningar arkitekta

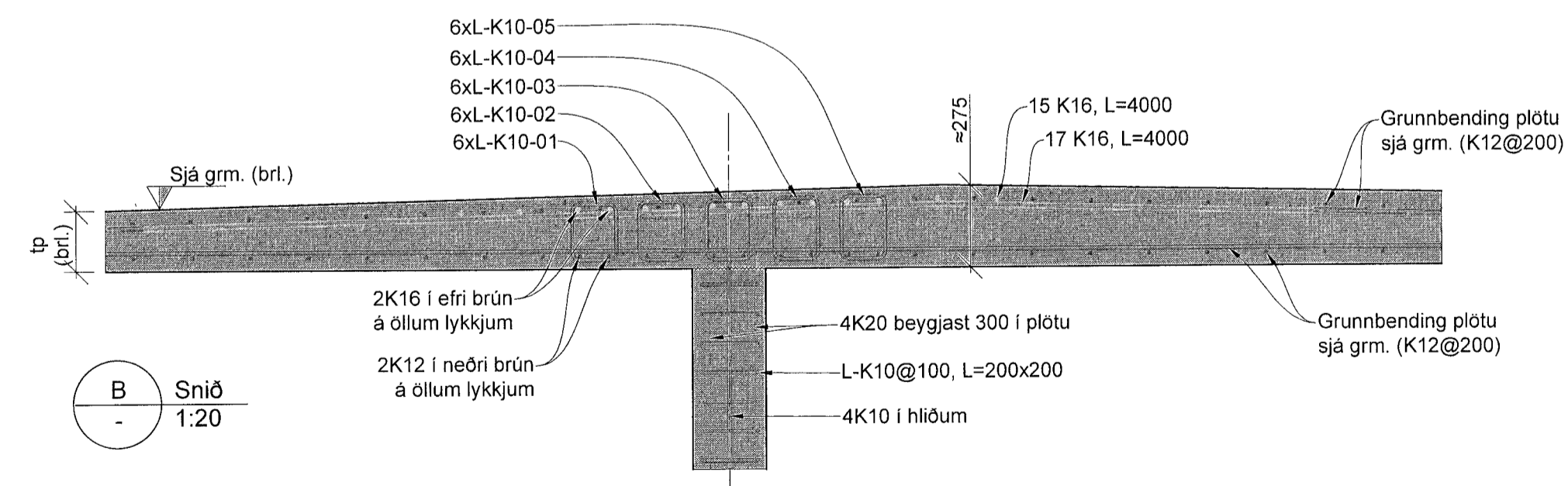
Stærðir á lykkjum (bxh)  
K10-01: 150x195  
K10-02: 150x200  
K10-03: 150x205  
K10-04: 150x210  
K10-05: 150x215

Stærðir á lykkjum (bxh)  
K10-06a: 150x207  
K10-06b: 150x210  
K10-06c: 150x215  
K10-06d: 150x218  
K10-06e: 150x220

Stærðir á lykkjum (bxh)  
K10-07a: 150x190  
K10-07b: 150x193  
K10-07c: 150x197  
K10-07d: 150x200  
K10-07e: 150x203



A Snið  
1:20



B Snið  
1:20

Skýringar

Sjá skýringar á grunnmynd

Mál og kótar koma fram á teikningum arkitekta og skal sannreyna málsetningar á burðarvirkssteikningum við þær.

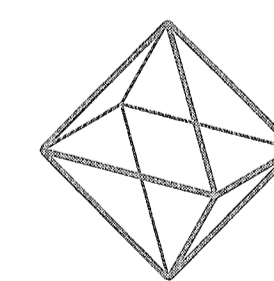
Uppgefin mál á járnum (lykkjum) skal yfirfara með tilliti til steypumálsteikninga.

Tilvísanir í teikningar:

B\_A\_01\_01 Alm. skýringar - fors. og grundun  
B\_A\_01\_02 Alm. skýringar - Krofur til steinsteypu  
B\_A\_01\_03 Alm. skýringar - Bendistál, alm. snið  
B\_A\_01\_04 Alm. skýringar - Bendistál, alm. snið

Skamstafanir:

tv - Þykkt veggjar (sýnt á grunmynd)  
tb - Þykkt bíla (sýnt á grunmynd)  
tp - Þykkt plötu (sýnt á grunmynd)  
Ls - Skeytillengd (skilgreint á skýringarblaði)  
bb - í báðum brúnum



TEKNIK  
VERKFRÆÐISTOFA

www.teknik.is teknik@teknik.is

Ashamar 12-26  
Fjölbýlishús  
221 Hafnarfjörður

Burðarvirki  
Plötur og veggir  
Snið - mhl. 01-07

TEKNIÐMÖR	BLAÐSTJERÐ	HANNAÐ	KSG
21-133	A1	TEKNAÐ	KSG
B_S_20_06		YFIRFARIB:	JF
DAGS	MELKVAREI	ÚTGAFU	
19.06.2023	1:50		A

Dagsetning áðaluppráttar:

Höfundur: Jóhann Fríðriksson kt. 160777-4439

Hönnunarskipti:

VERKTEIKNING GERÐ Á  
GRUNNI AÐALUPPRÁTTA  
SEM SAMÞYKKTIR VORU ÞANNI:  
14 DEC 2022  
Ásgeir Ásgeirsson • M. 950167-5429