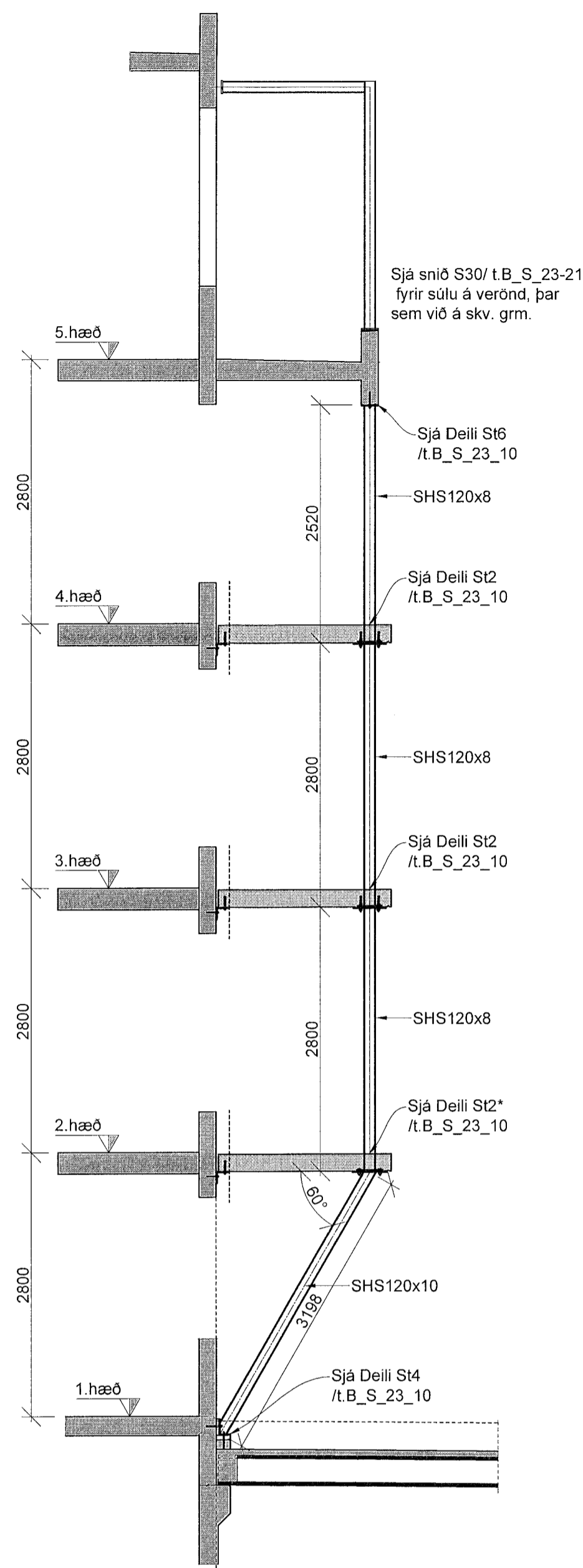
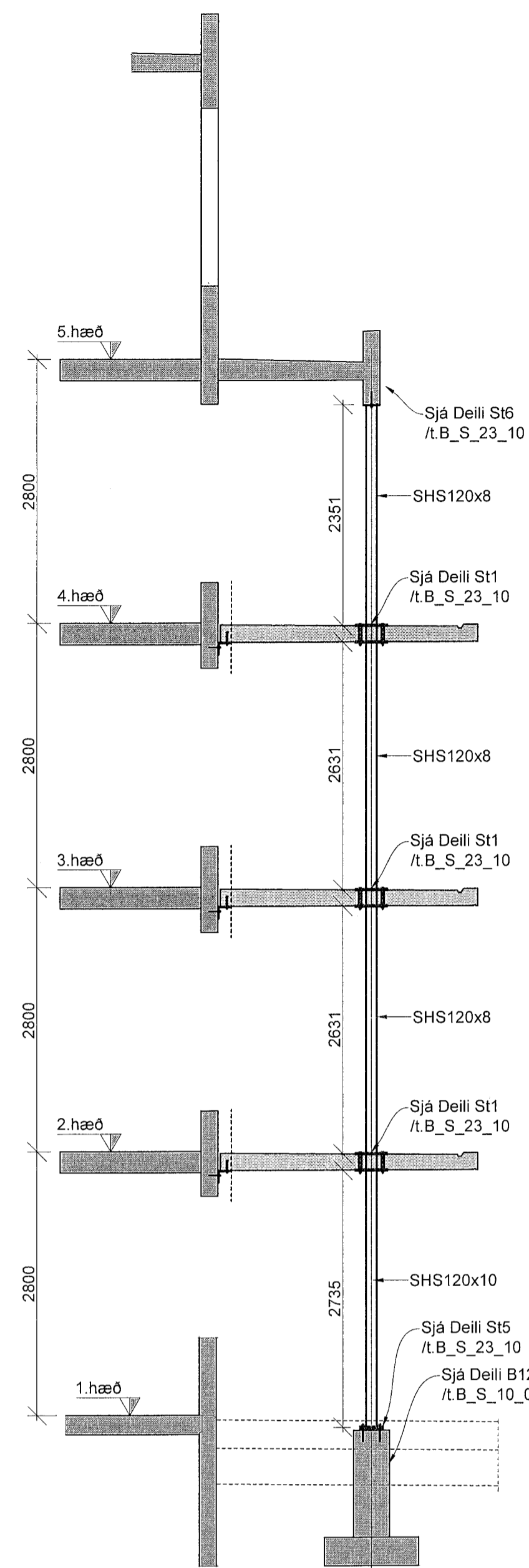


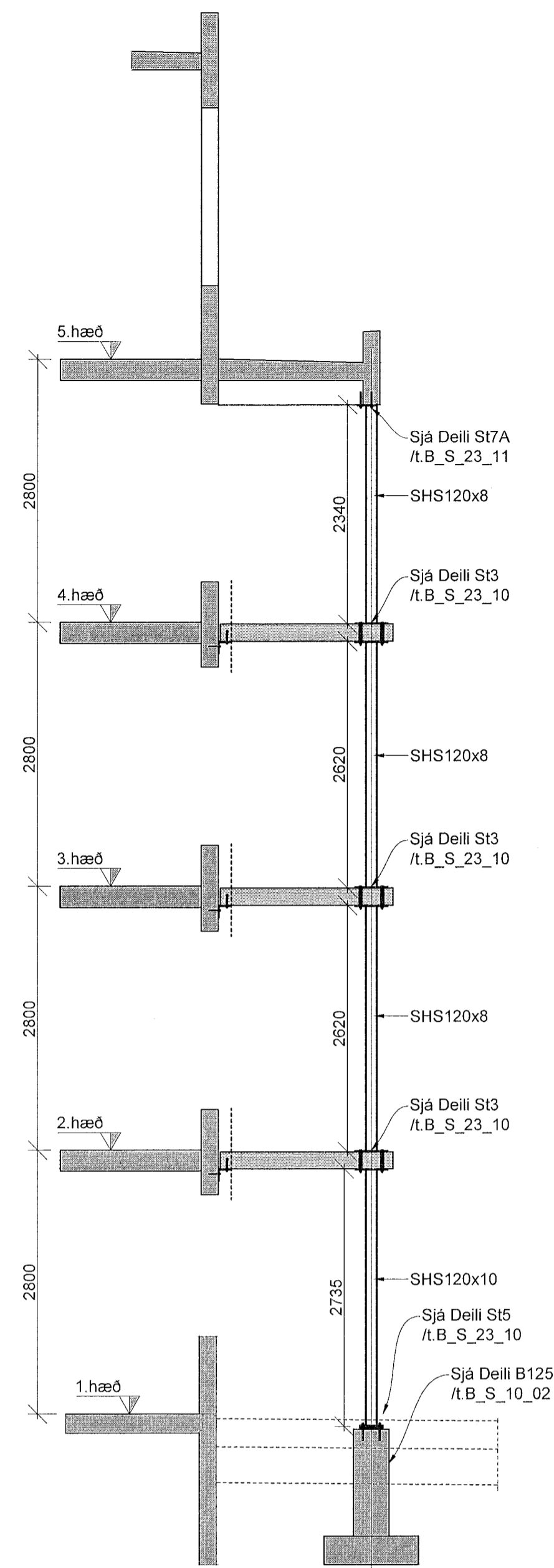
S21 Stálsúla í svölum  
1:50



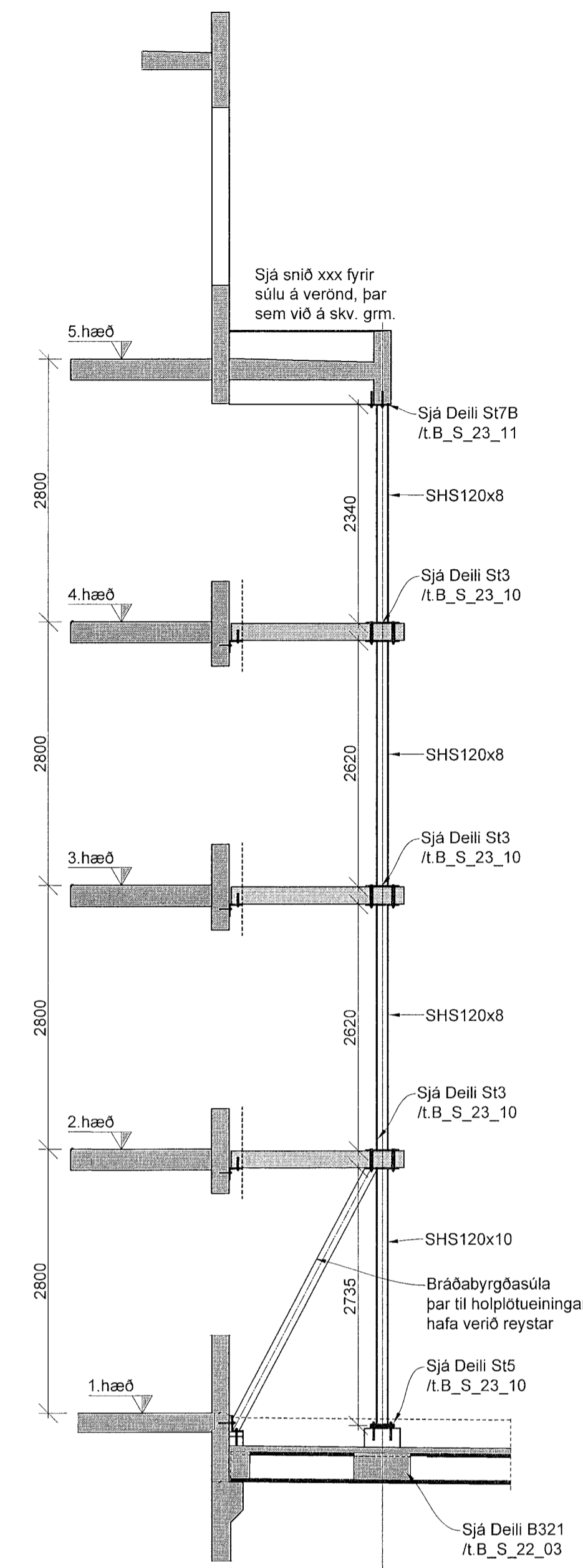
S22 Stálsúla í svölum  
1:50



S23 Stálsúla í svölum  
1:50



S24 Stálsúla í svölum  
1:50



S25 Stálsúla í svölum  
1:50

**Skýringar**

Sjá skýringar á grunnmynd

Mál og kótar koma fram á teikningum arkitekta og skal sannreyna málsetningar á burðarvirkiteikningum við þær.

Tilvísanir í teikningar:  
B\_A\_01\_01 Alm. skýringar - fors. og grundun  
B\_A\_01\_02 Alm. skýringar - Kröfur til steinsteypu  
B\_A\_01\_03 Alm. skýringar - Bendistál, alm. snið

Sjá teikningar arkitekta fyrir frágang handröð.  
Sjá teikningar arkitekta fyrir yfirborðsmeðhöndlun steypu.

Steinsteypa í forsteyptum svölum skal vera af gerð St.6 (C35/45 XF3)

Á grunnmyndum eru járn í efri brún plötu táknað með heilum línun. Járn í neðri brún plötu eru táknað með brotnum línun.

Stálfestingar svala:

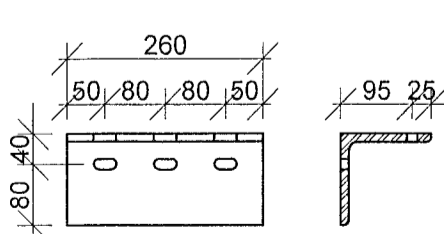
Stál í burðarkerfi svala sé af styrkleika S355JR.

Yfirborðsmeðhöndlun á öllu smíðastáli er heilsinkhöðun með bóðun 115 micron = 115 µm að þykkt. Limboltar skulu vera í styrkleikaflokki 8.8 skv. EN ISO 898-1: 1999 Raðr og skinnur af samsvarandi styrkleikaflokki. Boltar, snitteinar, múrboltar og limboltar, ásamt róm og skifum á þá, skulu heilsinkhöðaðir með a.m.k. 45 micron þykki sinkhöð skv. IST EN ISO 1461 Skifur skulu vera undir öllum róm og boltahausum.

Ef stálfestingu er komið fyrir eftir að svalaening hefur verið hífð á sinn stað skal stöðva undir svaflir nálægt þeim stað sem festingar koma og ekki stakað á stöðum fyrir en tálfesting er komin á sinn stað þannig að svaflir sitji með þunga á stálfestingu.

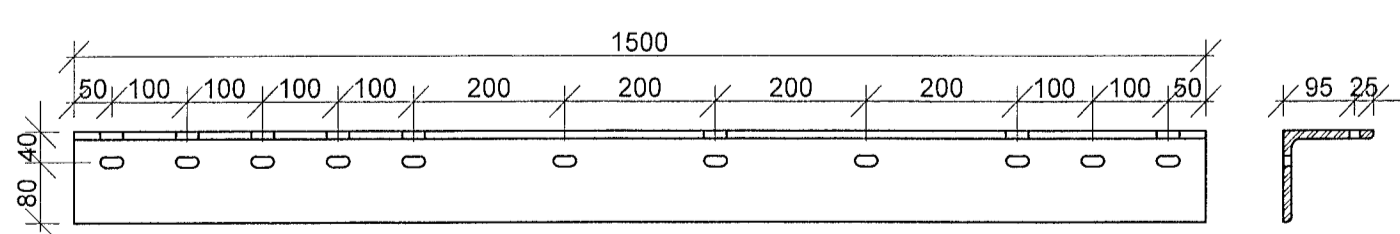
Sannreyna skal mál á steyptr virki á staðnum áður en smíði stálvirka hefst hefst

VERKTEIKNING GERD Á GRUNNI ADALUPPDRATTA SEM SAMPYKKTIR VORU ÞANN:  
14 DEC 2022  
Ágúst Ásgeirsson vkt. 060461-5429



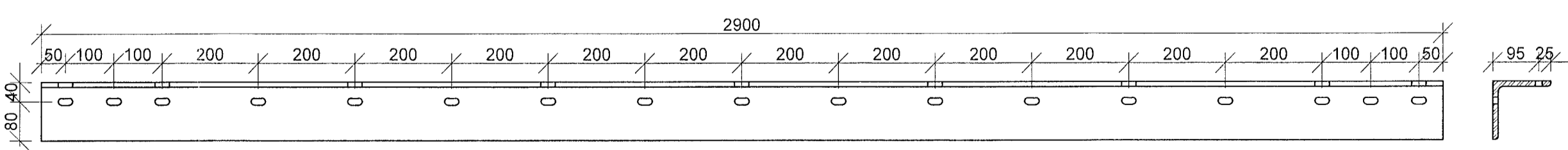
Ath. Göt séu 14x30, aflöng í stefnu vinkils.

Vinkill 120x120x10 - Gerð 1  
1:10



Ath. Göt séu 14x30, aflöng í stefnu vinkils.

Vinkill 120x120x10 - Gerð 2  
1:10



Ath. Göt séu 14x30, aflöng í stefnu vinkils.

Vinkill 120x120x10 - Gerð 3  
1:10



Áshamar 12-26  
Fjölbýlishús  
221 Hafnarfjörður  
Burðarvirki  
Forsteyptar svaflir stálvirki  
Snið og deili - mhl. 01-07

TEKNIÐUMER	BLAÐSTJÆRÐ	HANNAÐ	KSG
21-133	A1	TEKNAÐ	KSG
B_S_23_20		YFIRFARID	JF
DAGS	MELUKVAREÐI	UTGAFA	
01.12.2022	1:50/10		B

Dagsetning aðalupplýsinga:  
Höfundur: Jóhann Fríðriksson kt. 180777-4439  
Hönnunarskipti: