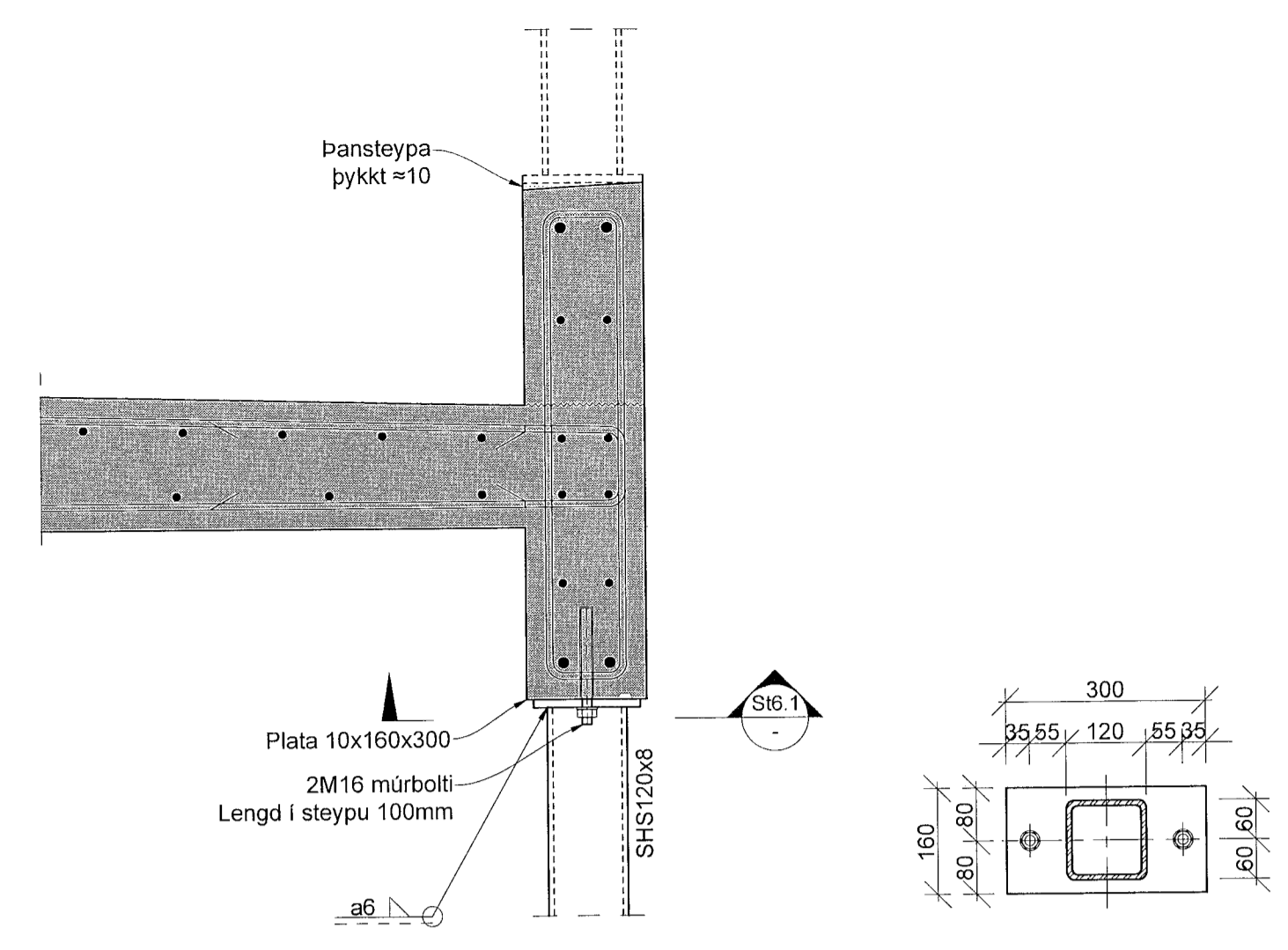


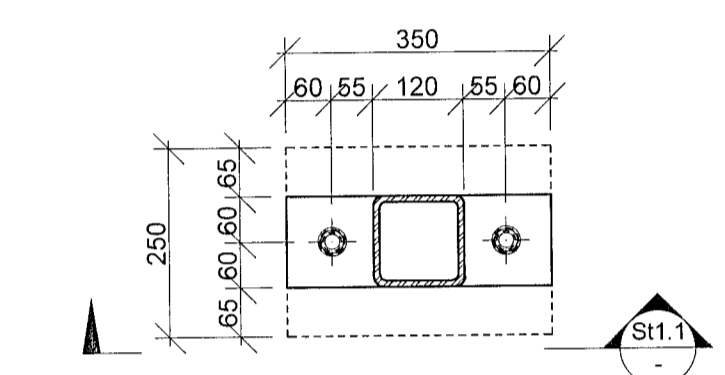
Ath.
1) Göt í vinkli séu afköng í stefnu vinkils. Fyrir M12 eru göt 14x30.
2) Staðsetningar innsetra og innlimdra bolta sé skv. sérteikningu svala.

A Deili
1:10

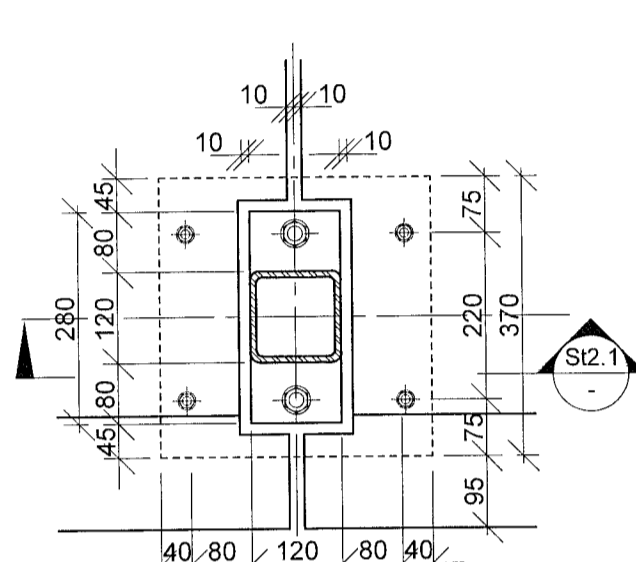


St6 Svalasúlu við staðsteypta plötu 5. hæð
1:10

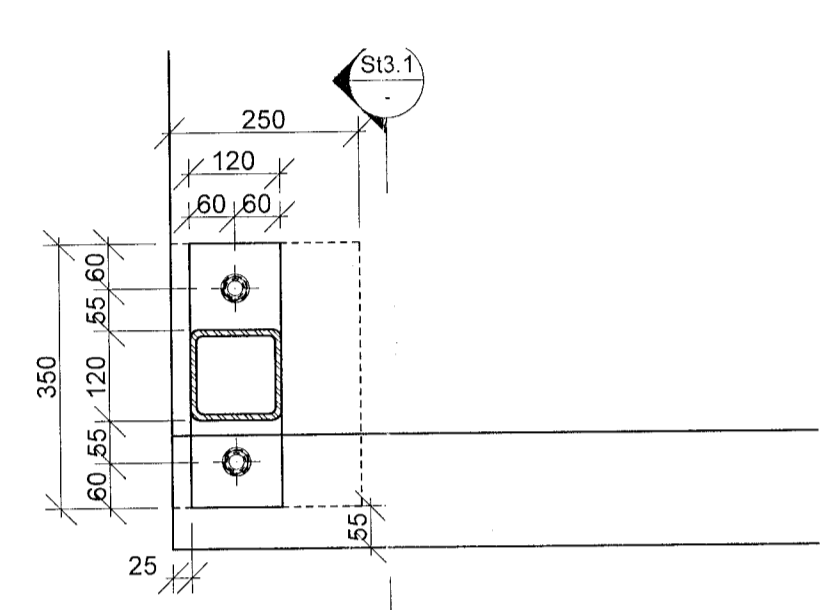
St6.1 Sníð
1:10



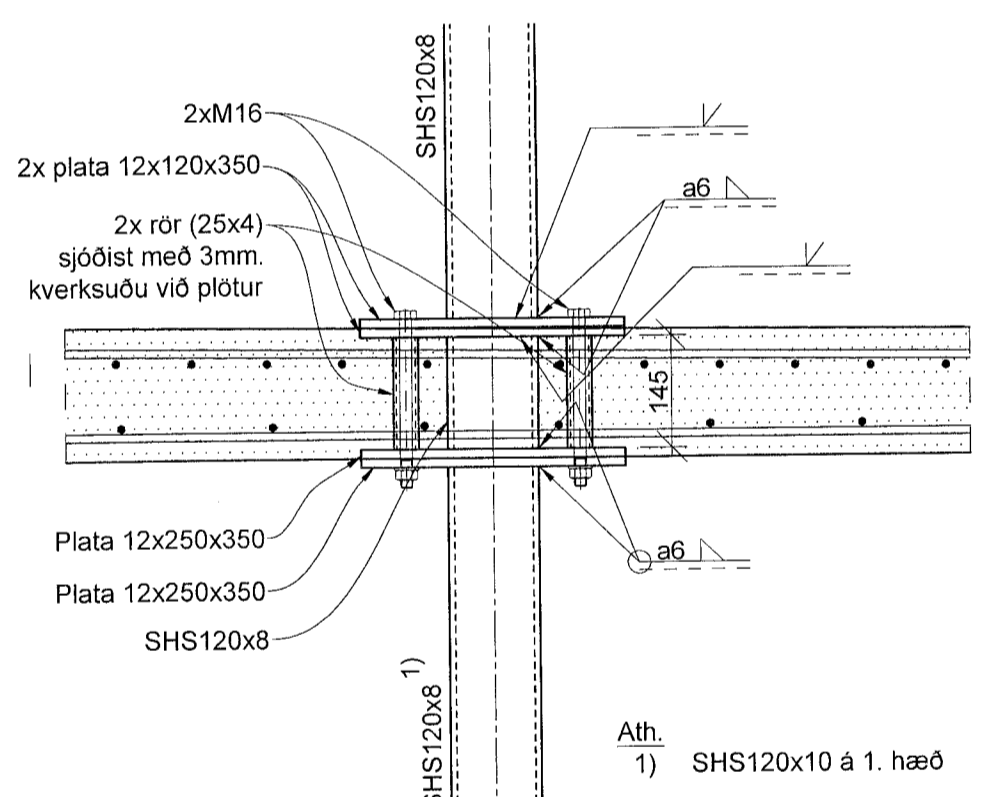
St1 Tenging á svölum, gerð 1 - ofanmynd
1:10



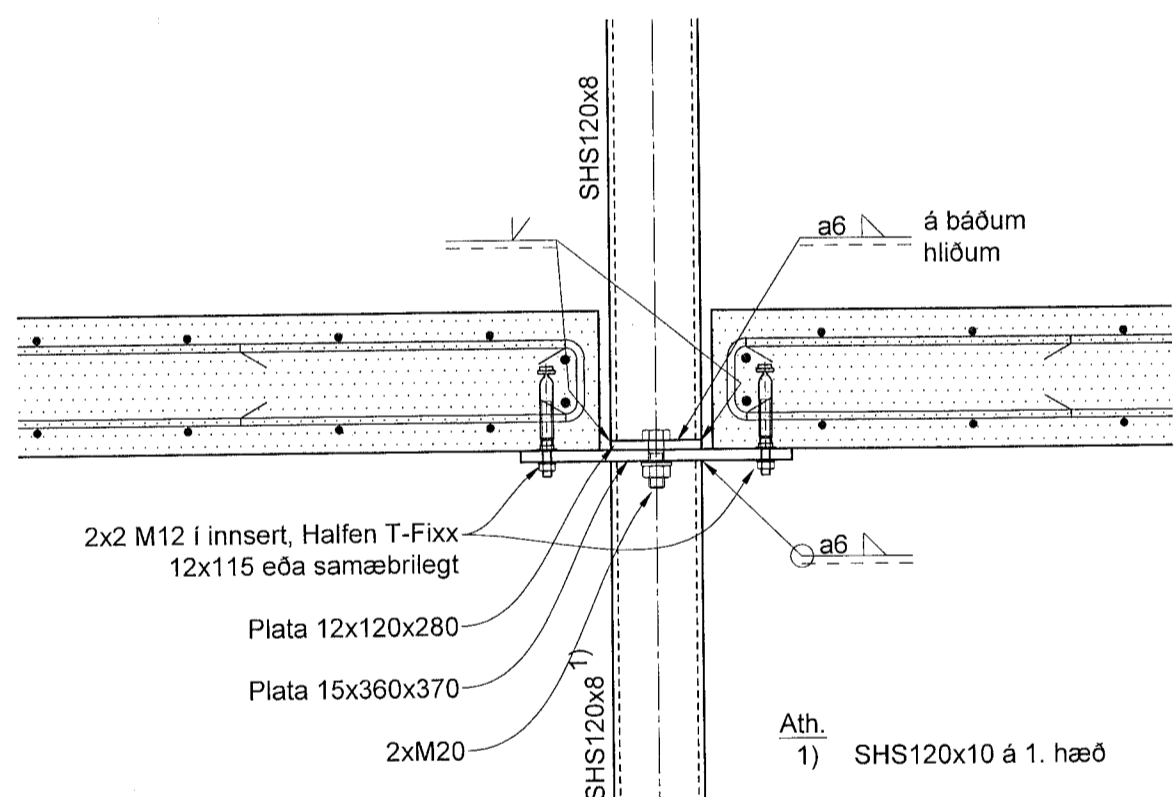
St2 Tenging á svölum, gerð 2 - ofanmynd
1:10



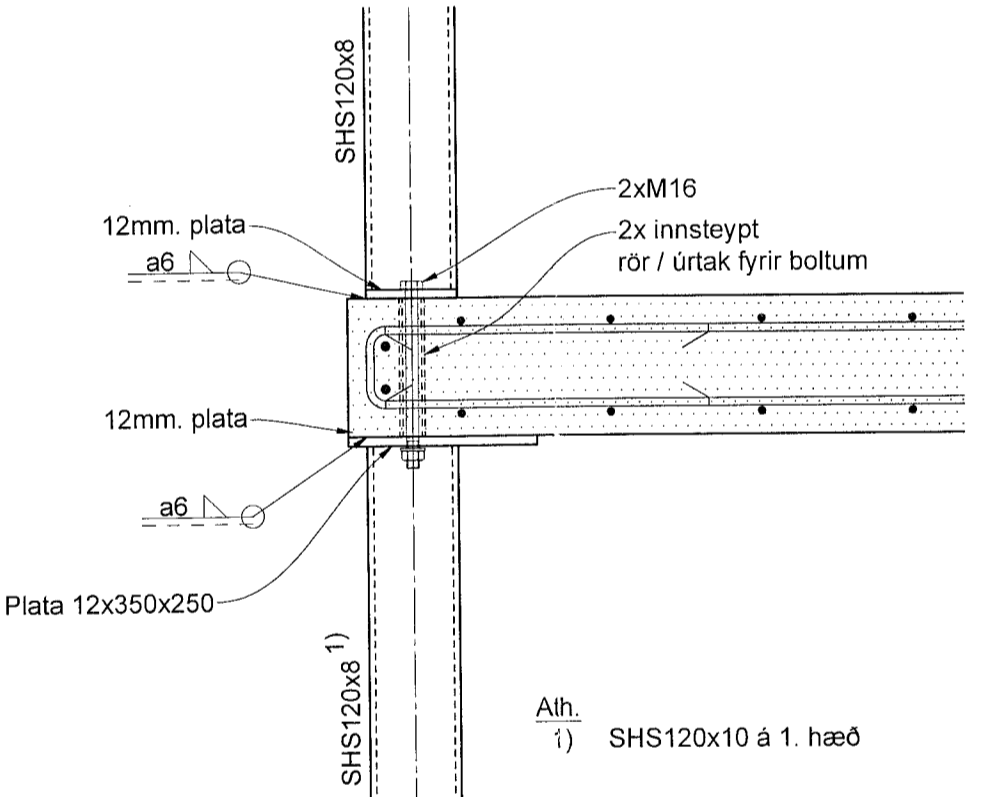
St3 Tenging á svölum, gerð 3 - ofanmynd
1:10



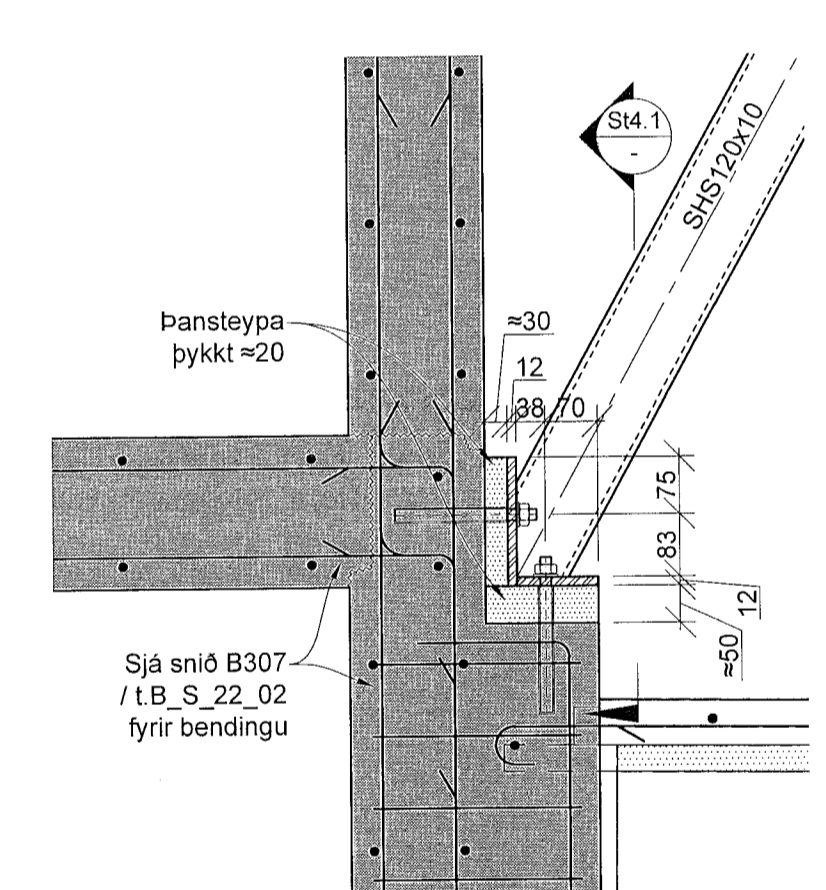
St1.1 Tenging á svölum, gerð 1
1:10



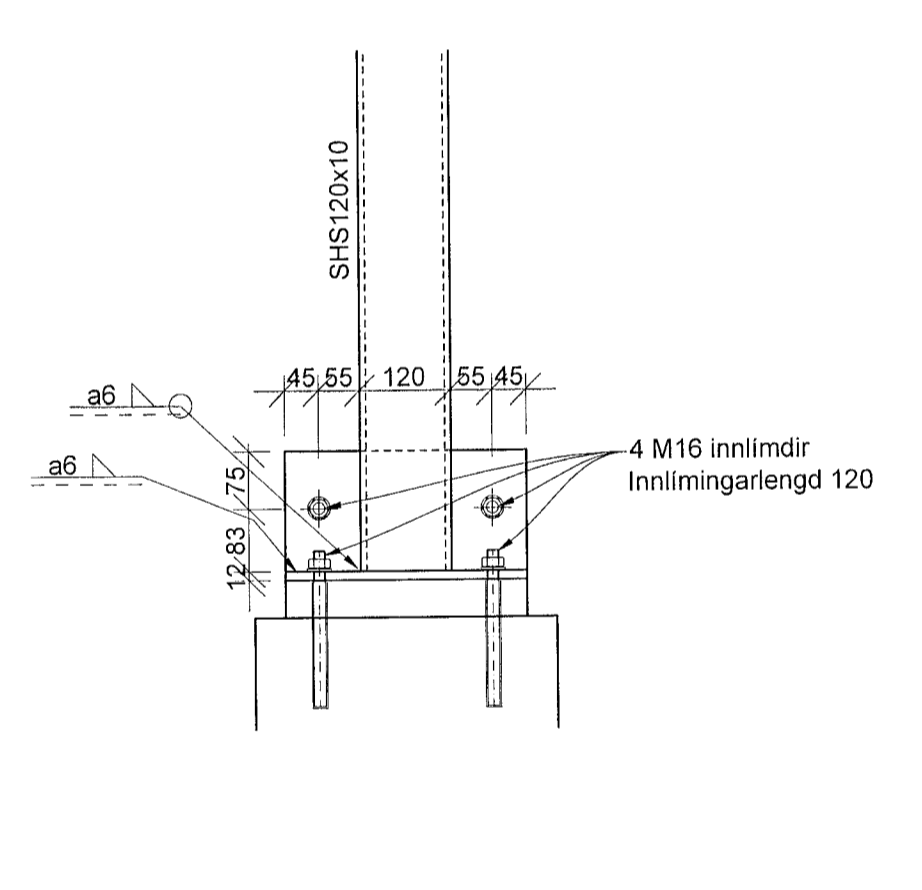
St2.1 Tenging á svölum, gerð 2 - Sníð
1:10



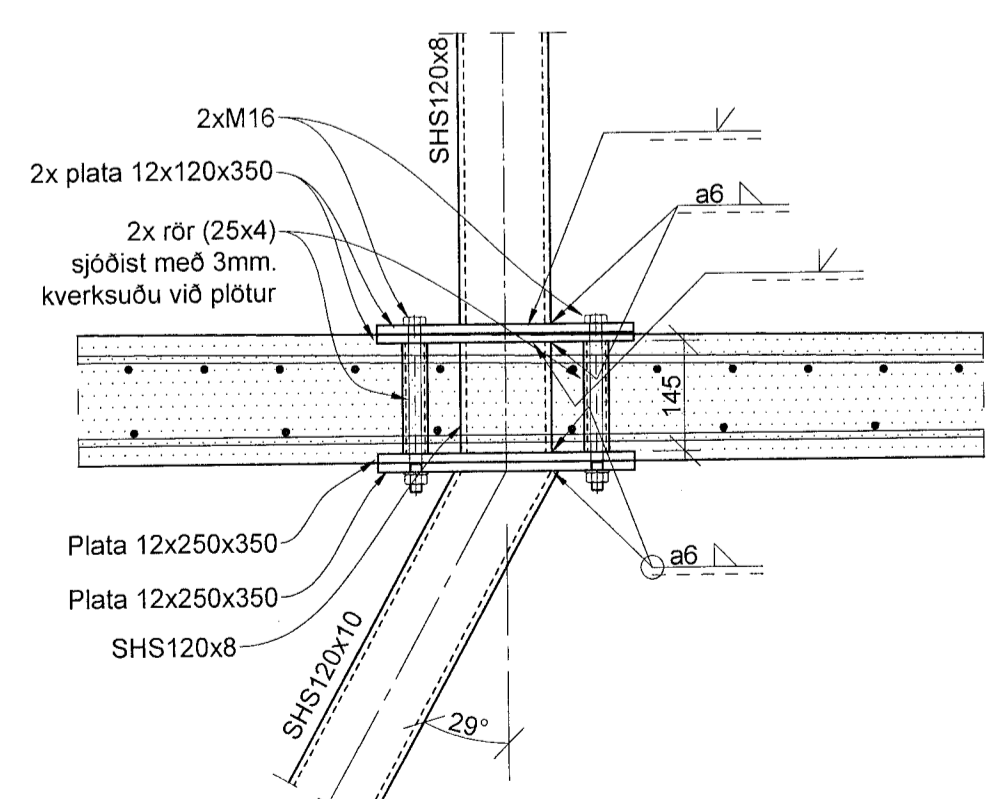
St3.1 Tenging á svölum, gerð 3 - Sníð
1:10



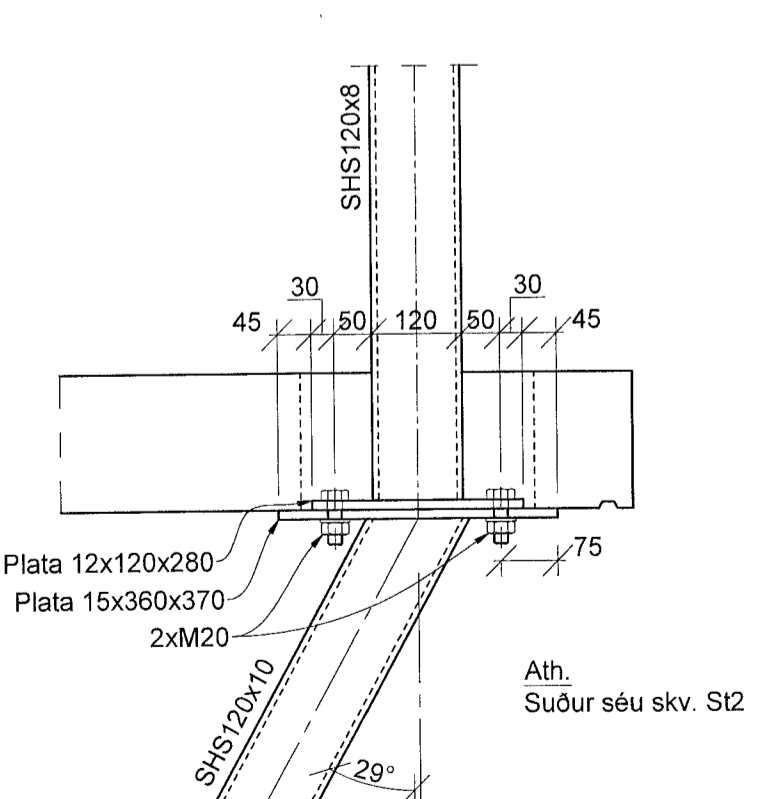
St4 Undirstaða svalasúlu
1:10



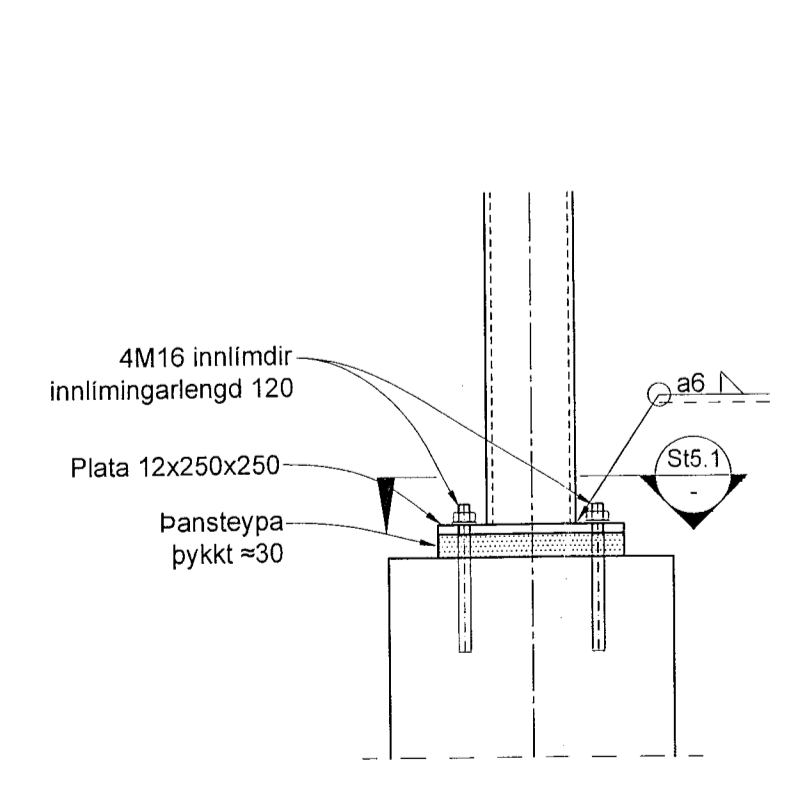
St4.1 Undirstaða svalasúlu
1:10



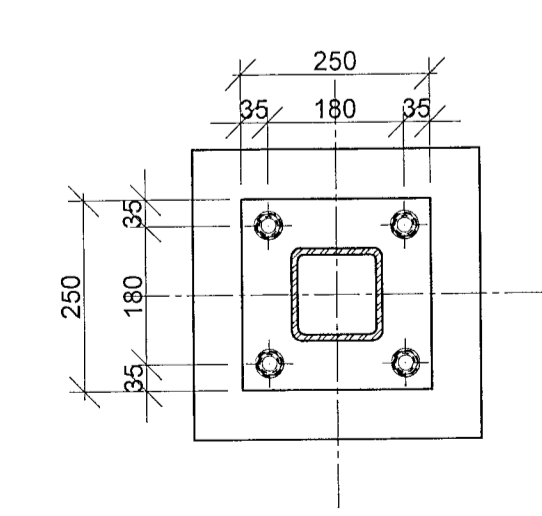
St1.1* Tenging á svölum, gerð 1 á 2. hæð
1:10



St2.1* Tenging á svölum, gerð 2 á 2. hæð
1:10



St5 Undirstaða svalasúlu
1:10



St5.1 Undirstaða svalasúlu
1:10

Samþykkt þann
28. JUNÍ 2023
Byggingarteknikinn / Háskólinn í Akureyri
Sálfur Þorvaldursson

UTG. DAGS. 06.03.2023 Vinklum til ásetu breytt
HANNAD. TEKN. YFIRF. HANNAÐ KSG JF
KSG KSG JF

Skýringar
Sjá skýringar á grunnmynd

Mál og kótar koma fram á teikningum arkitekta og skal sannreyna málsetningar á burðarvirkeikningum við þær.

Tilvísanir í teikningar:
B_A_01_01 Alm. skýringar - fors. og grundun
B_A_01_02 Alm. skýringar - Krolur til steinsteypu
B_A_01_03 Alm. skýringar - Þendistál, alm. sníð

Sjá teikningar arkitekta fyrir frágang handrifa.
Sjá teikningar arkitekta fyrir yfirborðsméðhöndlun steypu.

Steinsteypa í forsteyptum svölum skal vera af gerð St6 (C35/45 XF3)

Á grunnmyndum eru járn í **efri brún** plötu táknuð með **hellum línunum**. Járn í **neðri brún** plötu eru táknuð með **brotnum línunum**.

Stálsetningar svala:
Stál í burðarkerfi svala sé af styrkleika S355JR.

Yfirborðsméðhöndlun á öllu smíðastáli er heilsinkhöndun með boðun 115 micron = 115 µm að þykkt. Limboltar skulu vera í styrkleikaflokki S 8 skv. EN ISO 898-1: 1999 Rør og skinnur af samsvarandi styrkleikaflokki. Boltar, snitteinar, múrboltar og limboltar, ásamt róm og skilfum á þá, skulu heilsinkhöðuðir með a.m.k. 45 micron þykki sinkhuð skv. IST EN ISO 1461 Skifur skulu vera undir öllum róm og boltahausum.

Ef stálsetningu er komið fyrir eftir að svalaefning hefur verið hlíf á sinn stað skal stöð undir svalir nálægt þeim stað sem festingar koma og ekki slakað á stöðum fyrr en tálsetning er komin á sinn stað þannig að svalir slíji með þunga á stálsetningu.



Áshamar 12-26
Fjölbýlishús
221 Hafnarfjörður

Burðarvirki
Forsteyptar svalir
Sníð og deili - mhl. 01-07

TEKNIÐUMER	BLAÐSTÆRÐ	HANNAD	KSG
21-133	A1	TEKNIÐUMER	KSG
B_S_23_10		YFIRFARID	JF
DAGS	MELKVARID	UTGAFA	
01.12.2022	1:20/10		B

VERKTEIKNING GERÐ Á GRUNNI AÐALUPPDRATTA SEM SAMÞYKKTIR VORU ÞANN: 14 DEC 2022
Sálfur Þorvaldursson, kt. #00161-0029

Dagsetning aðaluppdráttar:
Höfundur: Jóhann Friðriksson kt. 160777-4439
Höfundarsíðir: