

ÚTG. DAGS.	ÚTGAUFERILL	HANNAÐ TEIKN. YFRF.
B	11.02.2023 Ýmsar upplýsingar	KSG KSG JF
C	05.06.2023 Gerð 4, 6	KSG HA JF
D	19.06.2023 Merkingum breytt	KSG HA JF

**Skýringar**

Sjá skýringar á grunnmynd

**Mál og kótar koma fram á teikningum arkitekta og skal sannreyna málsetningar á burðarvirkistekningum við þær.**

Tilvísanir í teikningar:

B_A_01_01	Alm. skýringar - fors. og grundun
B_A_01_02	Alm. skýringar - Kröfur til steinsteypu
B_A_01_03	Alm. skýringar - Bendistál, alm. snið

Sjá teikningar arkitekta fyrir frágangur handrifa.  
Sjá teikningar arkitekta fyrir yfirborðsmeðhöndun steypu.

Steinsteypa í forsteyptum svólum skal vera af gerð ST.6 (C35/45 XF3)

Á grunnmyndun eru járn í efri brún plötu táknuð með **hellum línunum**. Járn í neðri brún plötu eru táknuð með **brotnum línunum**.

Stálfestingar svala:

Stál í burðarkerfi svala sé af styrkleika S355JR.

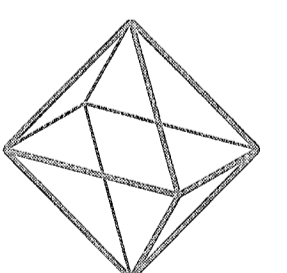
Yfirborðsmeðhöndun á öllu smíðastáli er heitsinkhöndun með boðun 115 micron = 115 µm að þykkt. Limboltar skulu vera í styrkleikaflokki 8.8 skv. EN ISO 898-1: 1999 Rær og skinnur af samsvarendi styrkleikaflokki. Boltar, snittemar, múrboltar og limboltar, ásamt róm og skiftum á þá skulu heitsinkhönduð með a.m.k. 45 micron þykktir sinkhönd skv. IST EN ISO 1461 Skiftur skulu vera undir öllum róm og boltahausum.

Ef stálfestingur er komið fyrir eftir að svalaering hefur verið hífð á sinn stað skal stöðva undir svalir nálægt þeim stað sem festingar koma og ekki slakað á stöðum fyrir en tálfesting er komin á sinn stað þannig að svalir slíji með þunga á stálfestingunni.

VERKTEIKNING GERÐ Á GRUNNI ADALUPPDRATTA SEM SAMÞYKKTIR VORU ÞANN:

14 DEC 2022

Ásgeir Ásgeirsson • kt. 080161-5429



TEKNIK  
VERKFRÆDISTOFA

www.teknik.is    teknik@teknik.is

Áshamar 12-26  
Fjölbýlishús  
221 Hafnarfjörður

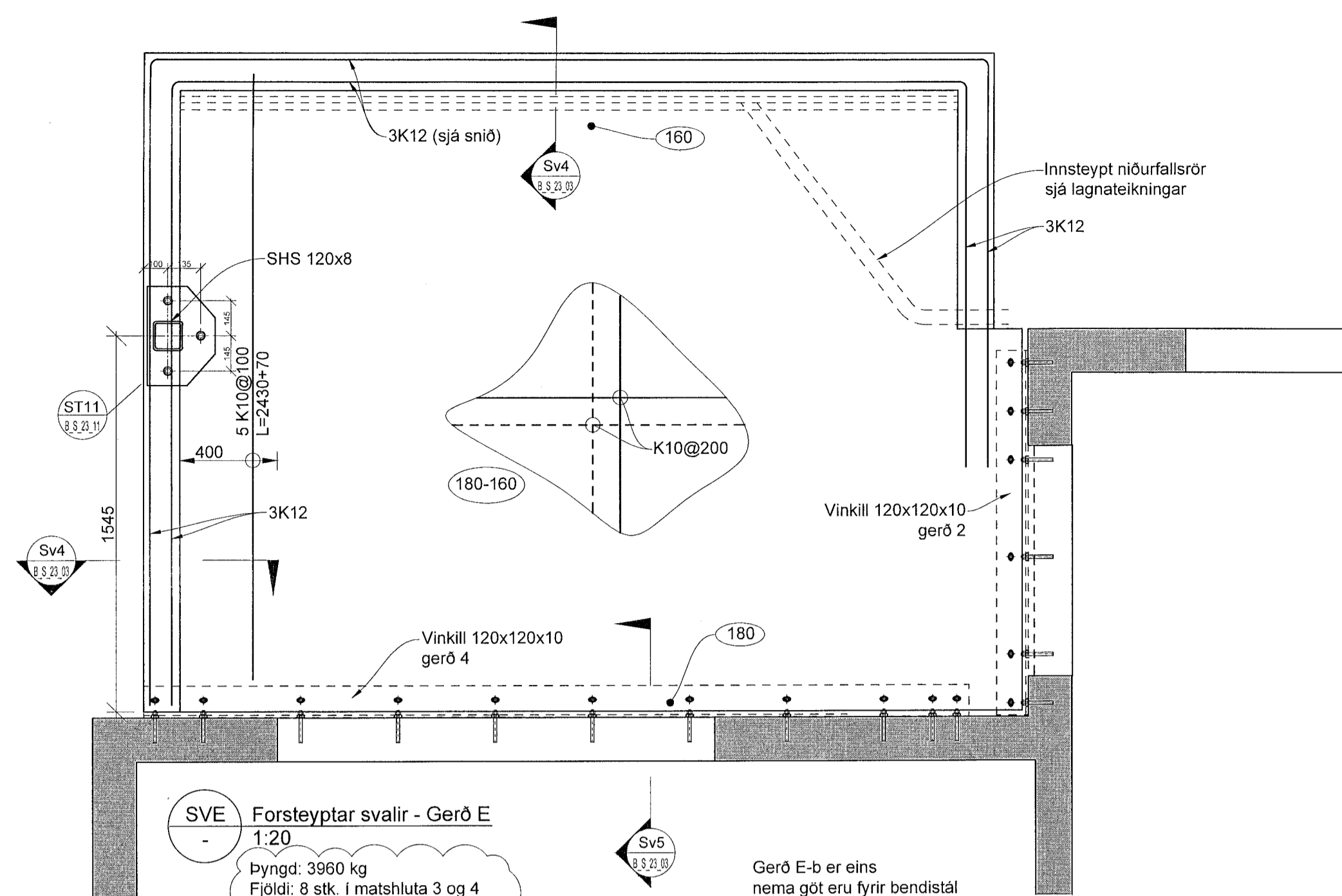
Burðarvirki  
Forsteyptar svalir  
Deili - mhl. 03-06

TEIKNUNUMÉR	BLAÐSÍFERÐ	HANNAÐ	KSG
21-133	A1	TEIKNAD	KSG
B_S_23_03		YFRIFARID	JF
DAGS	MELKVARÐI	ÚTGÁFA	
06.02.2023	1:50		D

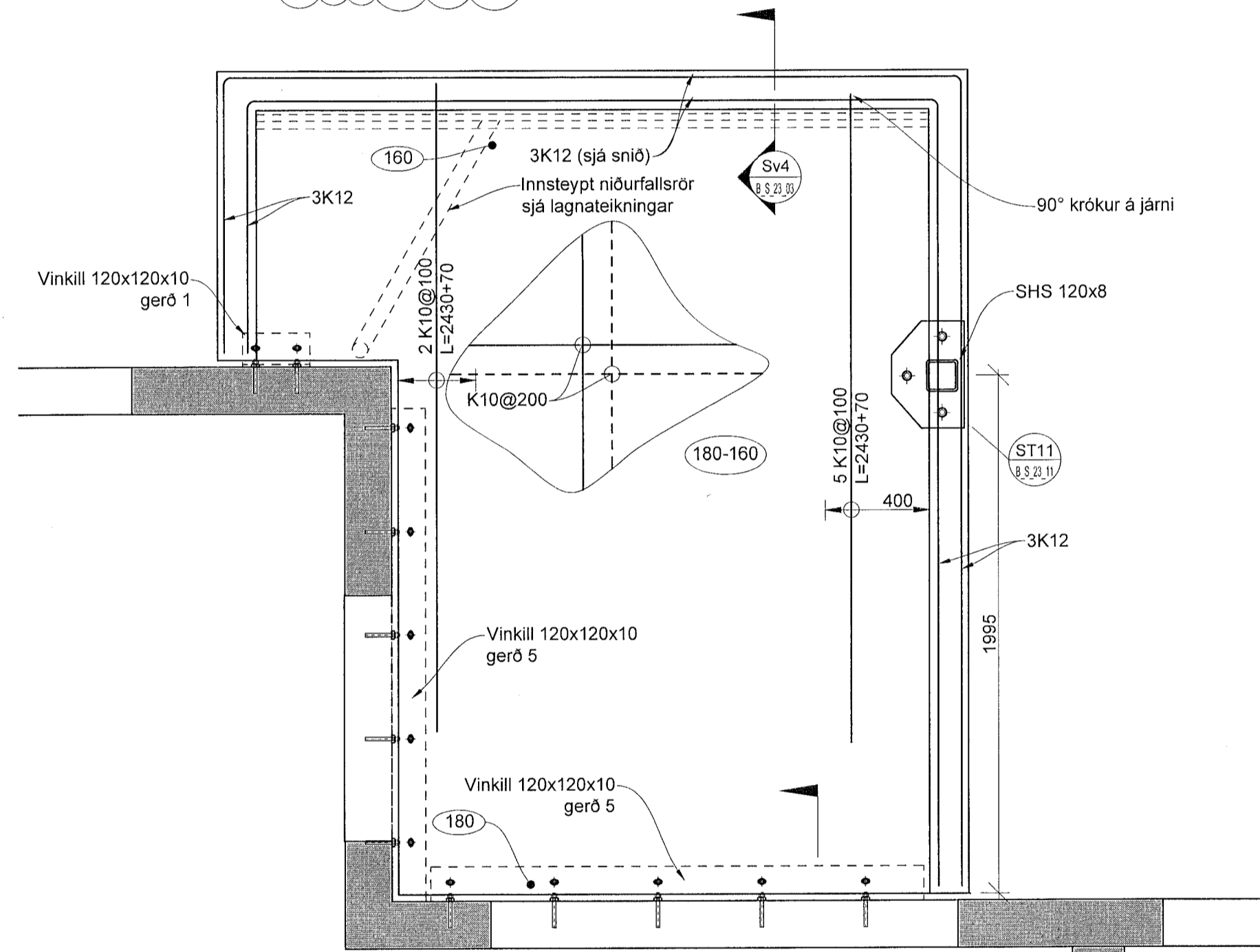
Dagsetning ábuppráttar:

Höfundur: Jóhann Fríðriksson kt. 160777-4439

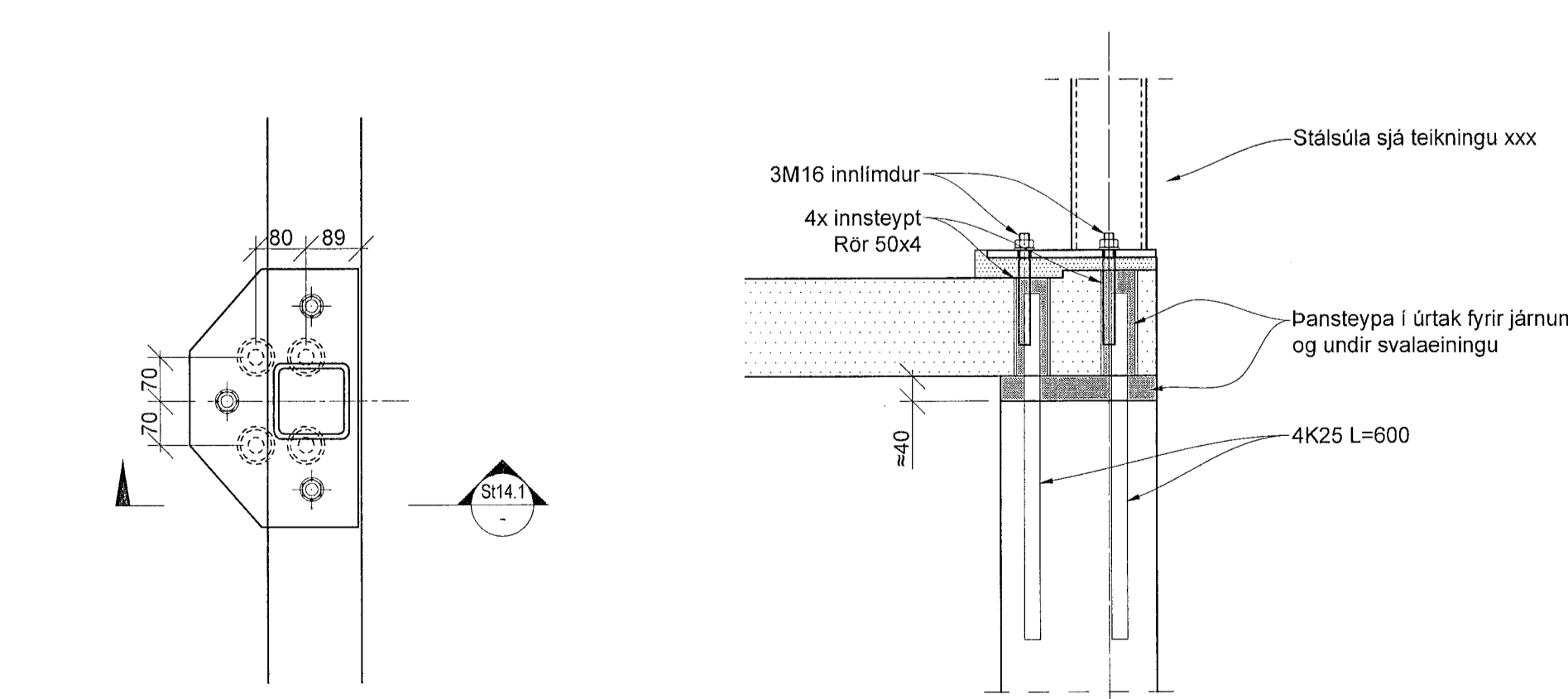
Höfundarstjóri:



**SVE Forsteyptar svalir - Gerð E**  
1:20  
Þyngd: 3960 kg  
Fjöldi: 8 stk. í matshluta 3 og 4  
6 stk. í matshluta 5 og 6  
Gerð E-b er eins nema gót eru fyrir bendistál sbr. deili st14

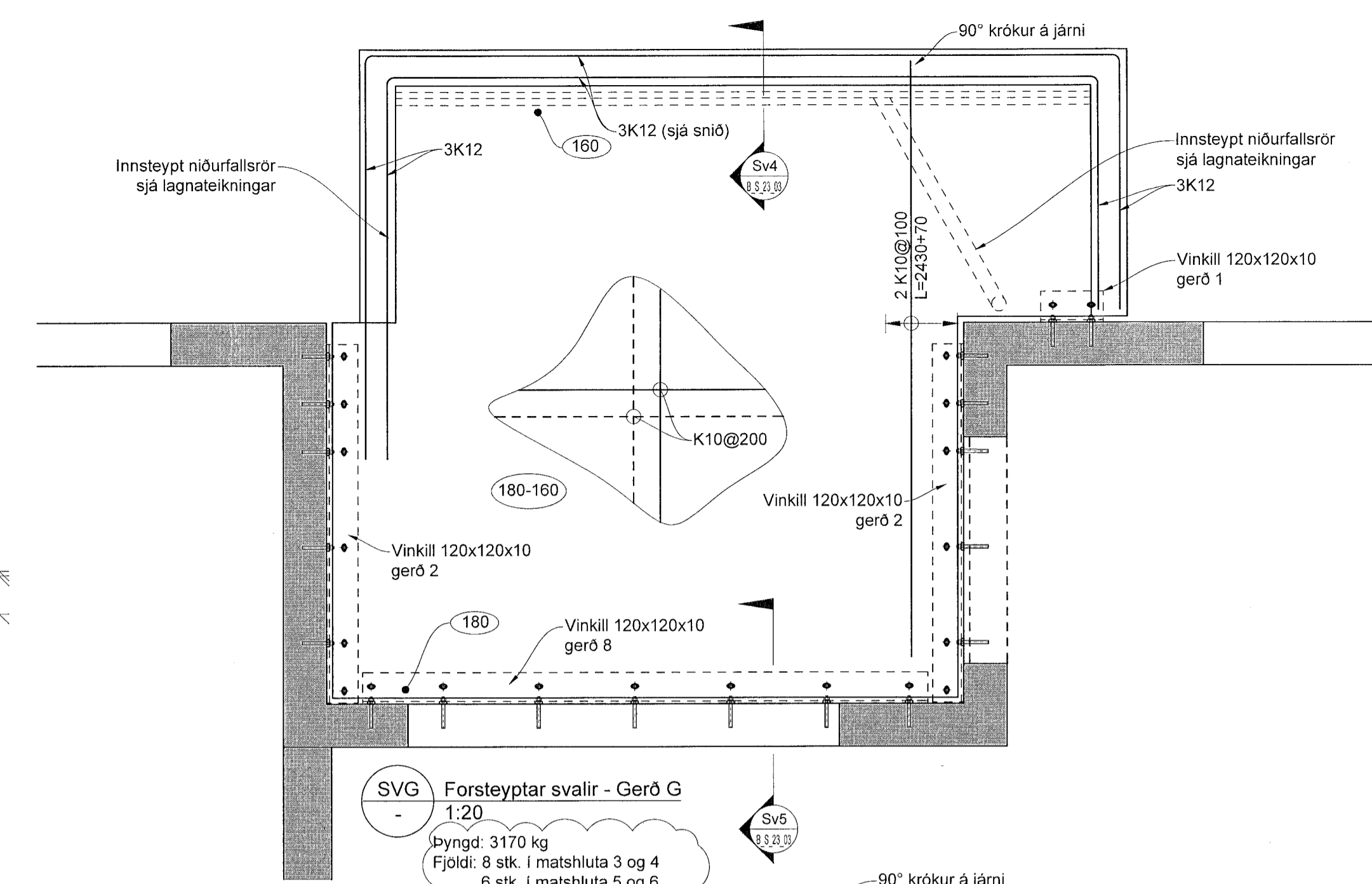


**SVI Forsteyptar svalir - Gerð I**  
1:20  
Þyngd: 3170 kg  
Fjöldi: 8 stk. í matshluta 3 og 4  
6 stk. í matshluta 5 og 6  
Gerð I-b er eins nema gót eru fyrir bendistál sbr. deili st14

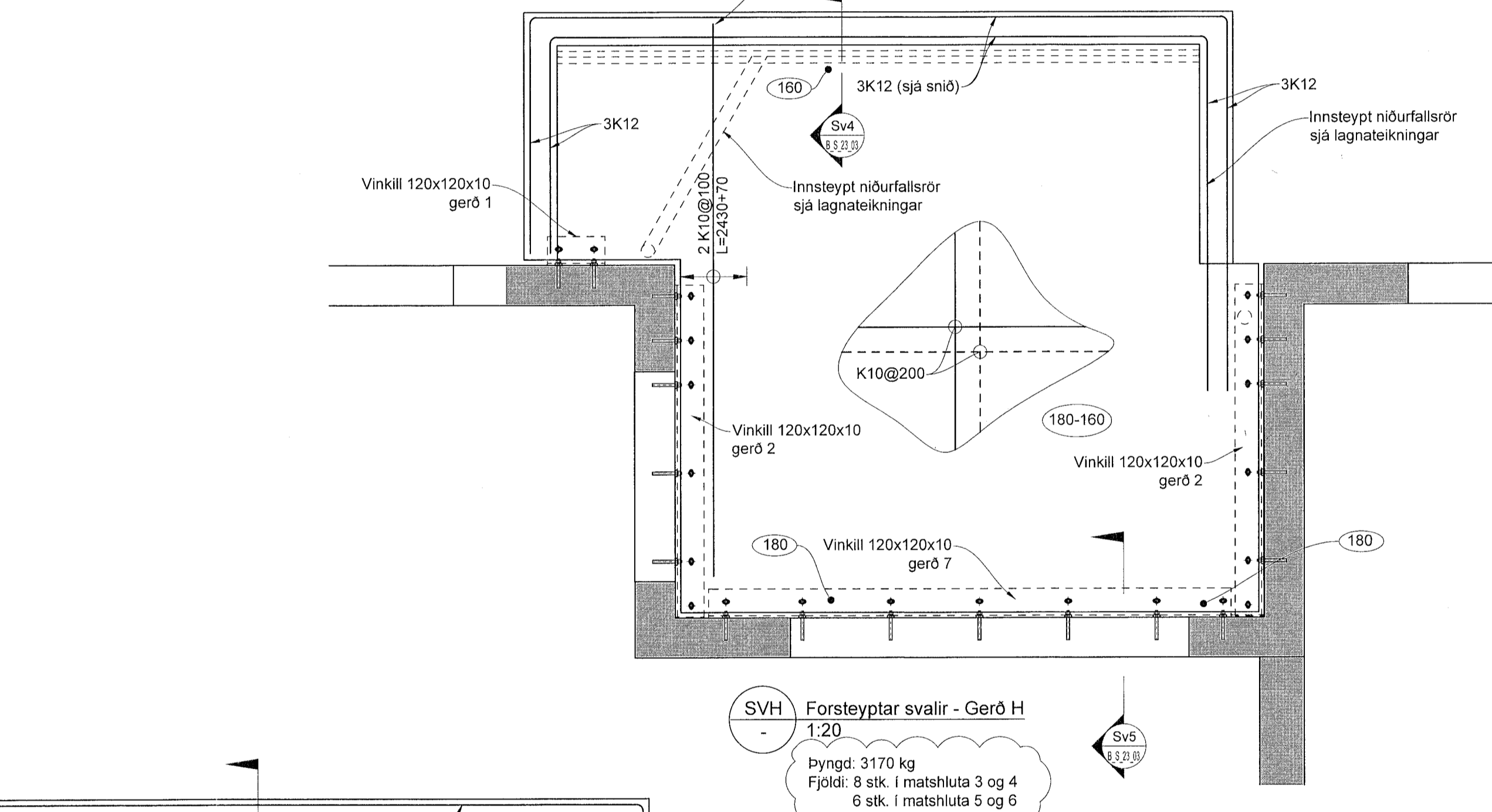


**St14 Tenging á svólum jarðhæð í hluta 3 og 4**  
1:10

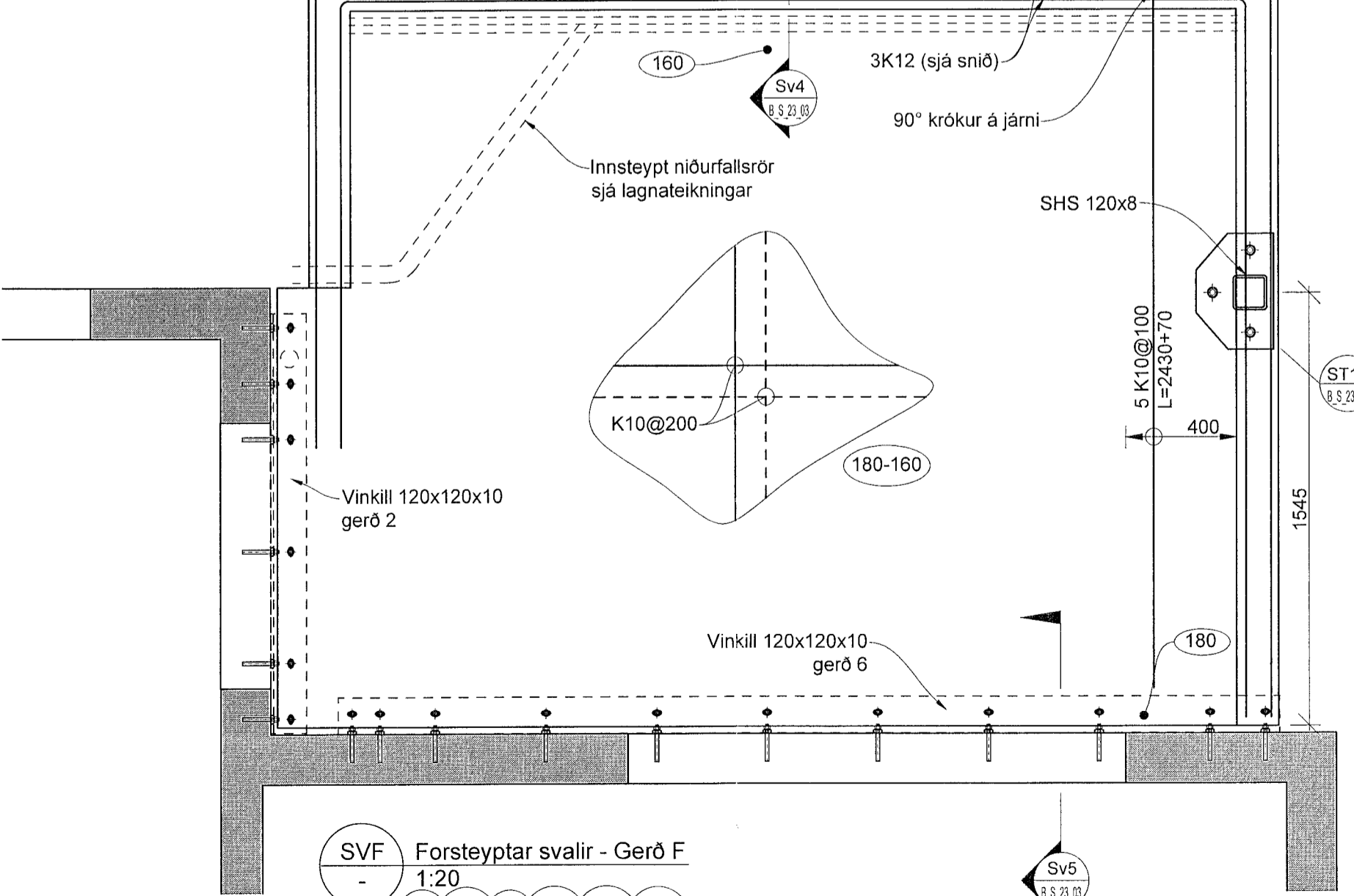
**St14.1 Tenging á svólum**  
1:10



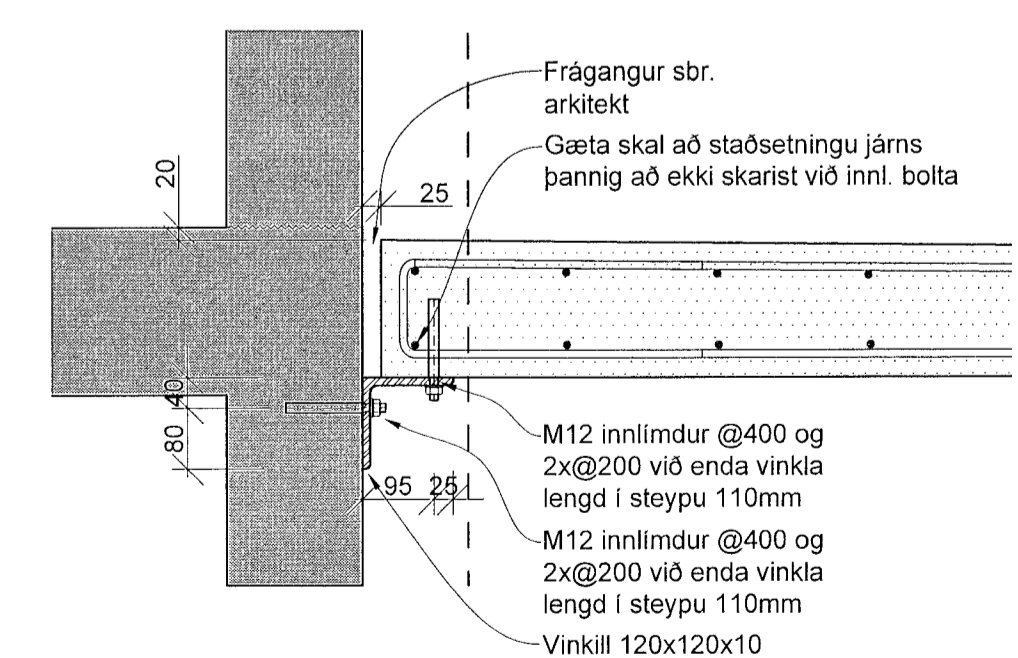
**SVG Forsteyptar svalir - Gerð G**  
1:20  
Þyngd: 3170 kg  
Fjöldi: 8 stk. í matshluta 3 og 4  
6 stk. í matshluta 5 og 6



**SVH Forsteyptar svalir - Gerð H**  
1:20  
Þyngd: 3170 kg  
Fjöldi: 8 stk. í matshluta 3 og 4  
6 stk. í matshluta 5 og 6

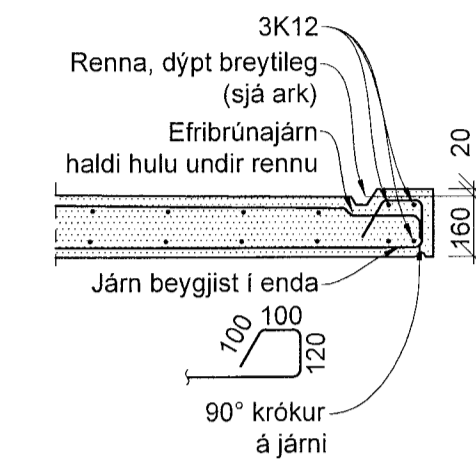


**SVF Forsteyptar svalir - Gerð F**  
1:20  
Þyngd: 3960 kg  
Fjöldi: 8 stk. í matshluta 3 og 4  
6 stk. í matshluta 5 og 6  
Gerð F-b er eins nema gót eru fyrir bendistál sbr. deili st14



Ath.  
1) Göt í vinkli séu aflöng í stefnu vinkils. Fyrir M12 eru göt 14x30.  
2) Innlimdir boltar séu limdir m. Hilti HIT 500 eða sambærilegu.

**Sv5 Snið**  
1:10



**Sv4 Snið**  
1:20