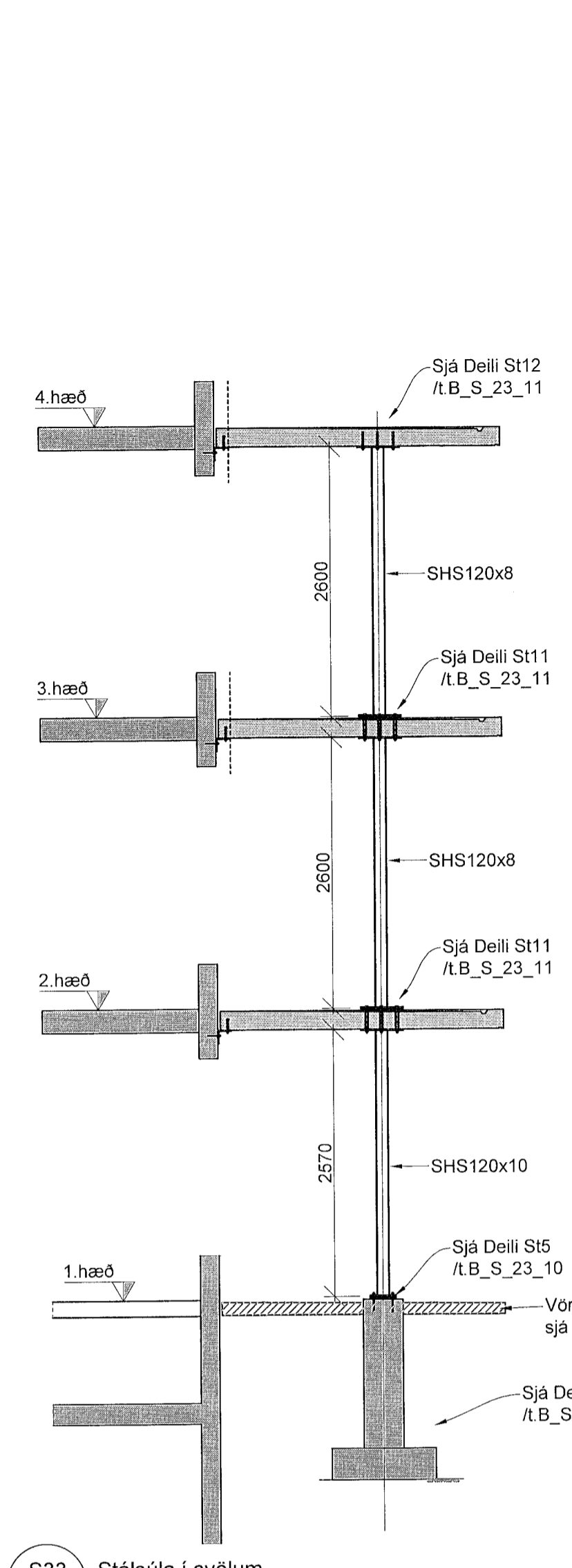
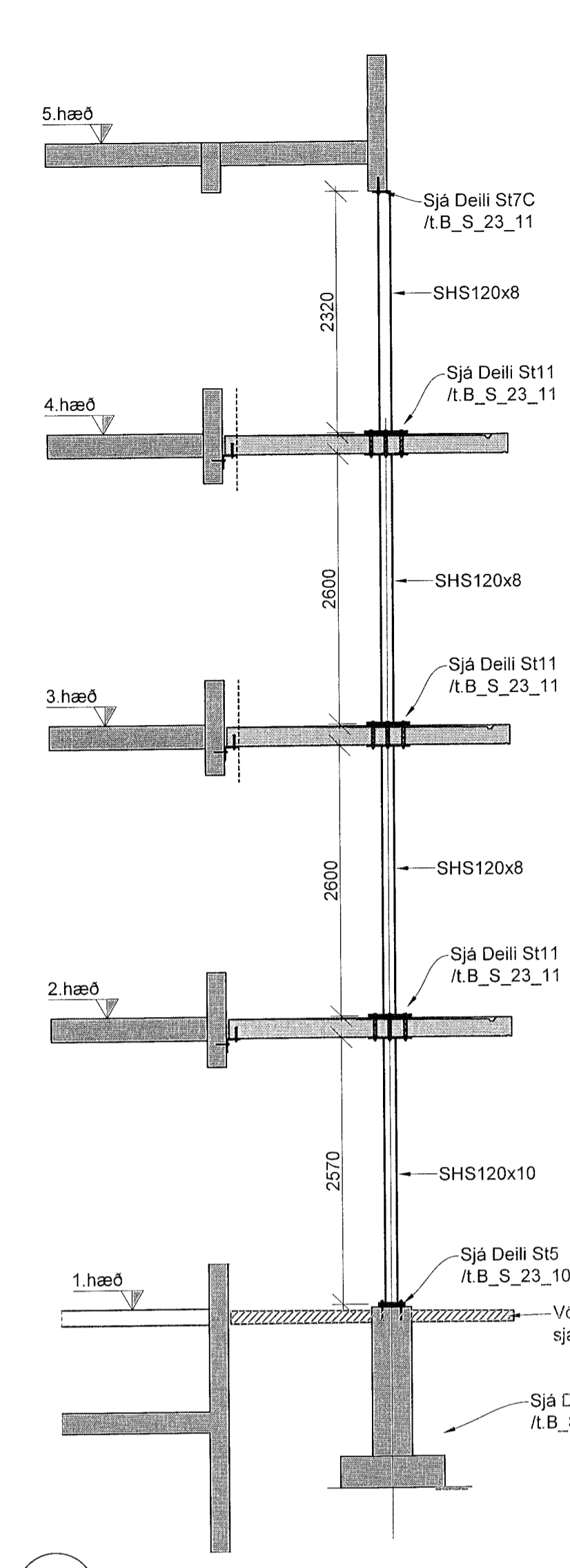
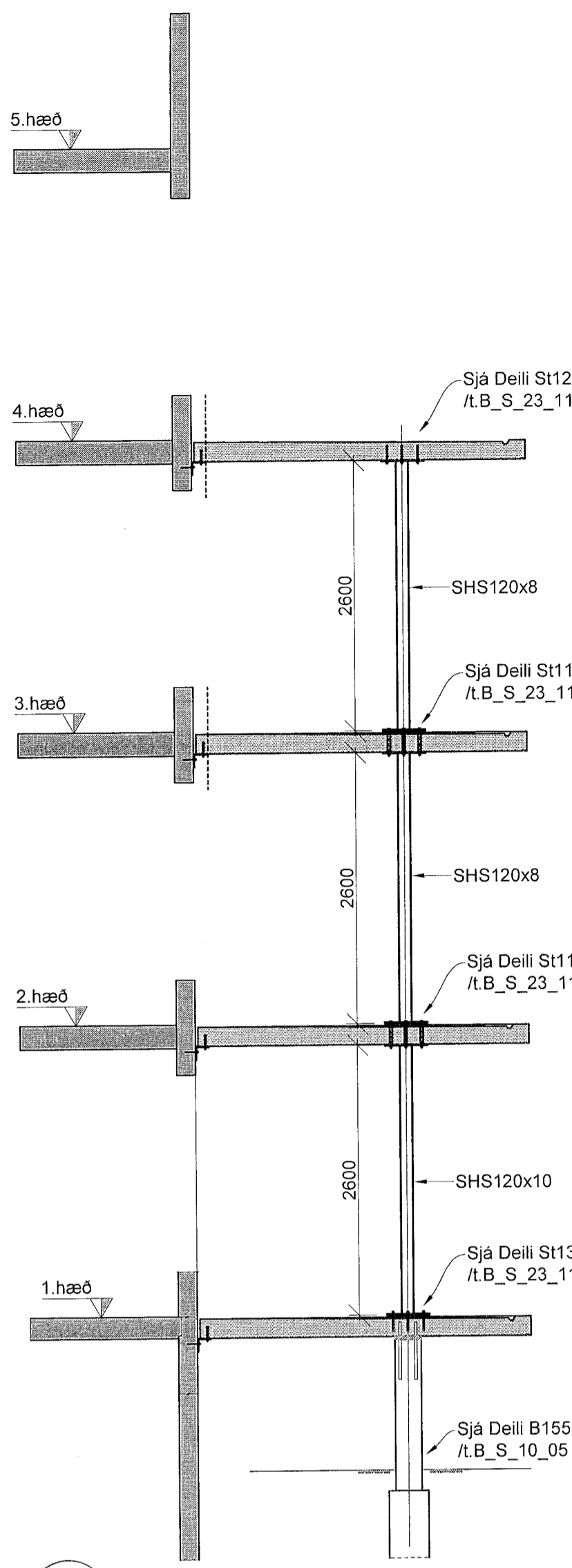
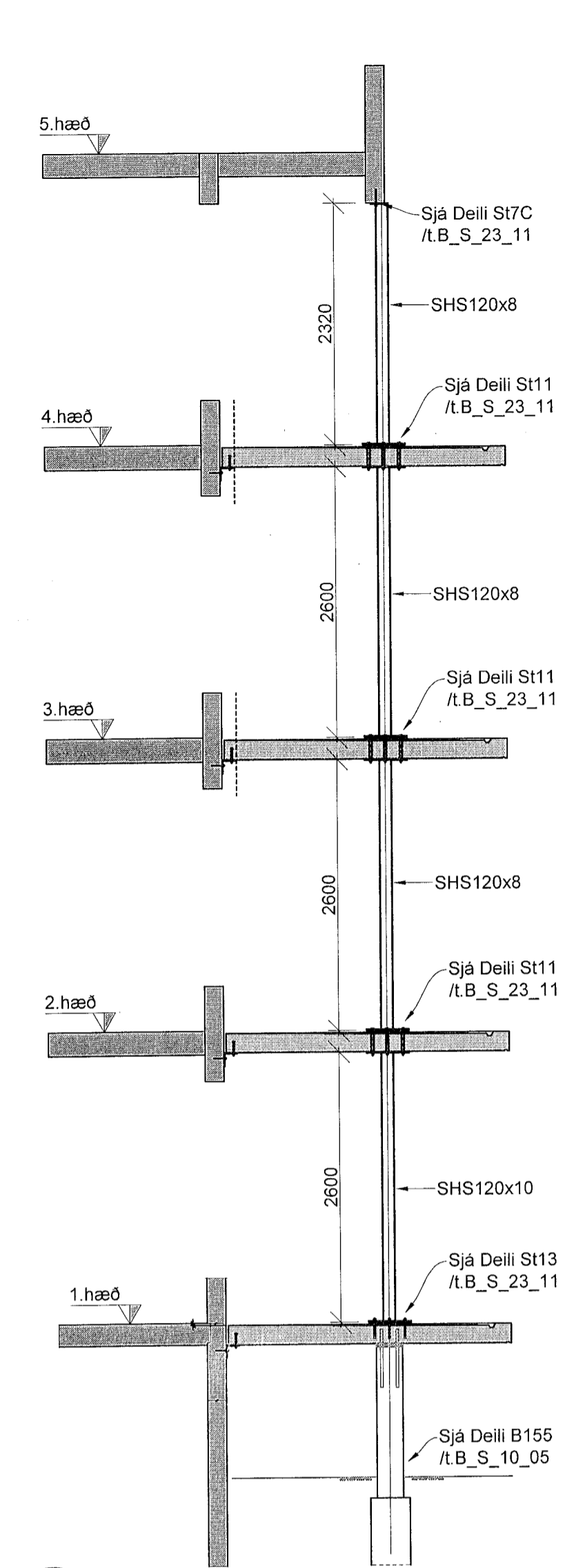


ÚTG.	DAGS.	ÚTGÁFUERILL	HANNAÐ TEKN. YFIRF.
B	13.02.2023	Snið S17C	KSJ HA KSJ
C	05.06.2023	Málum vinkila breytt	KSJ HA KSJ

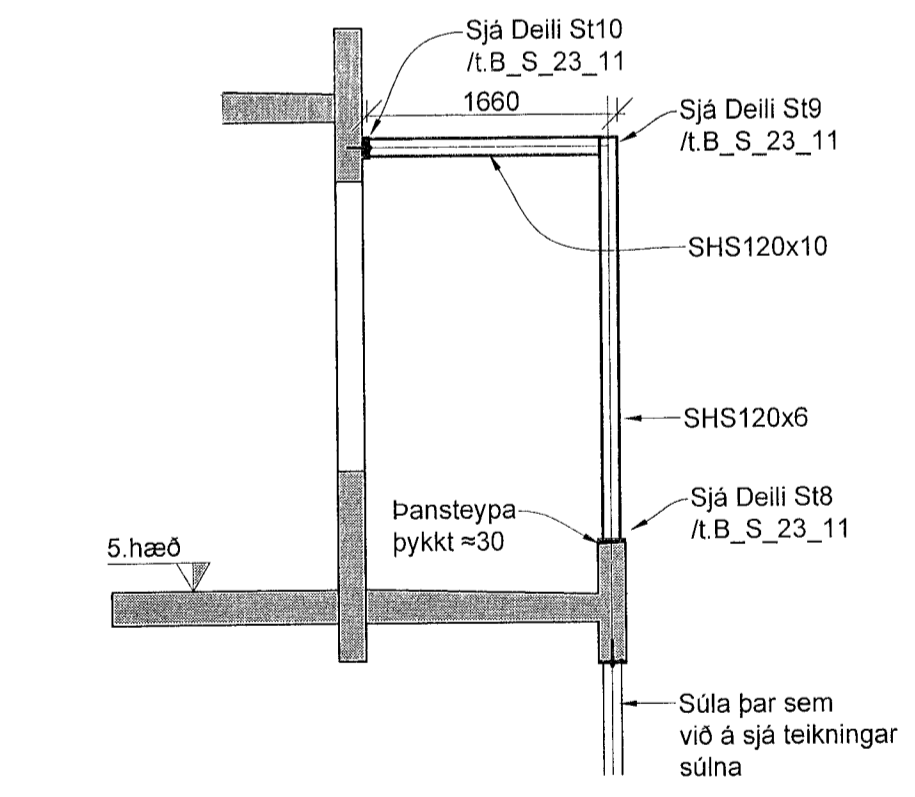


S30 Stálsúla í svölum
1:50

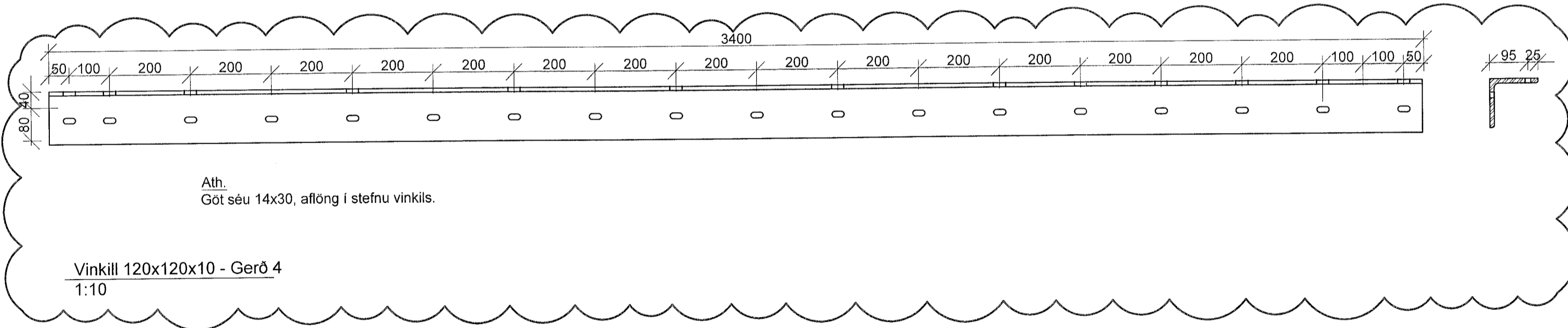
S31 Stálsúla í svölum
1:50

S32 Stálsúla í svölum
1:50

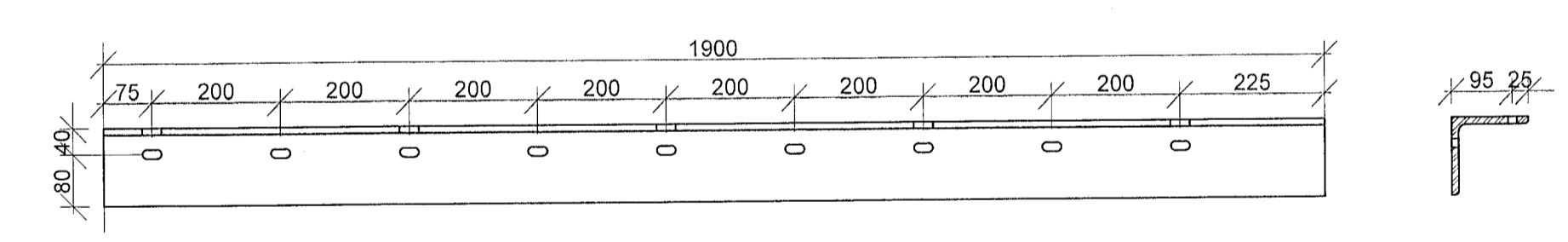
S33 Stálsúla í svölum
1:50



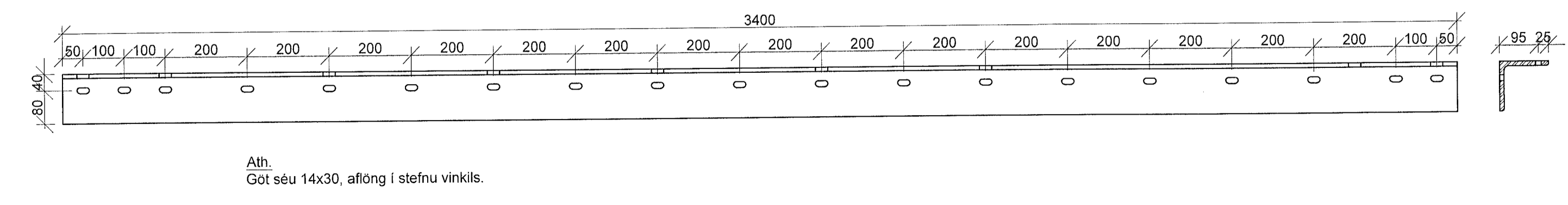
S30 Verönd 5. hæð - stál í skjólvegg
1:50



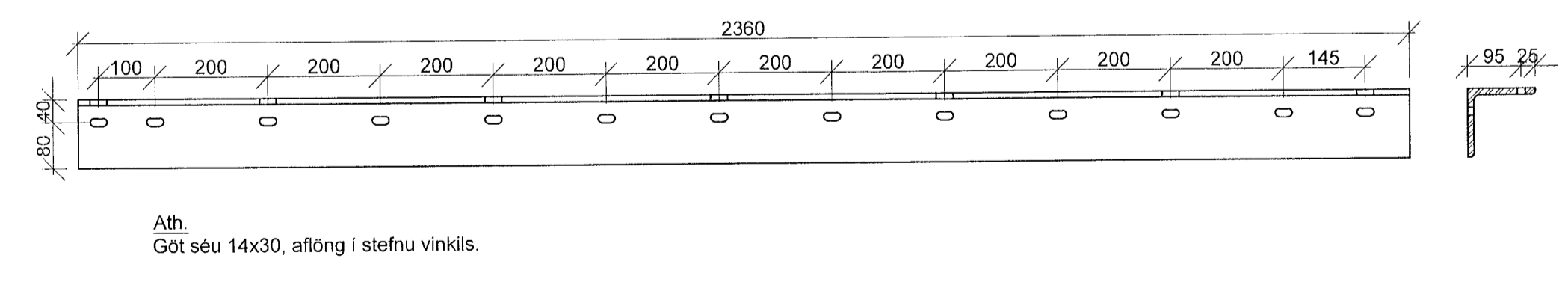
Vinkill 120x120x10 - Gerð 4
1:10



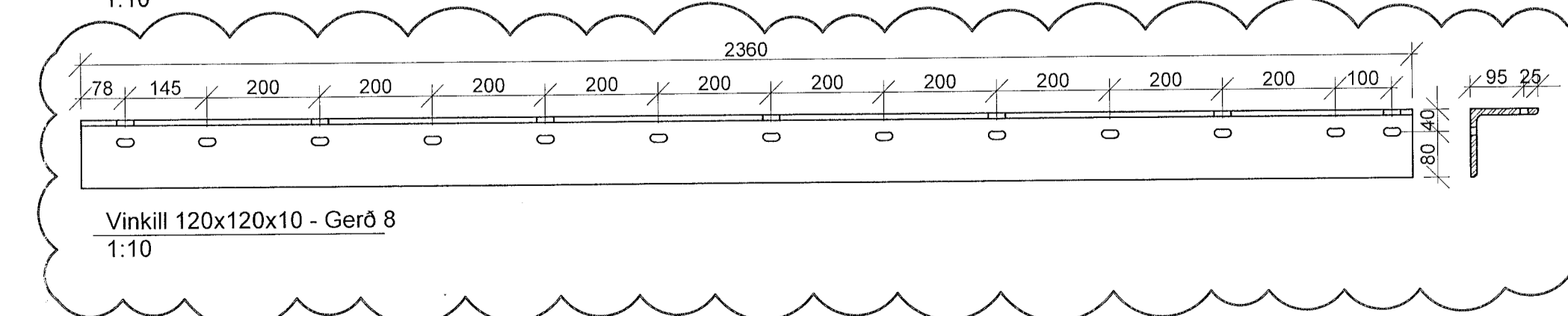
Vinkill 120x120x10 - Gerð 5
1:10



Vinkill 120x120x10 - Gerð 6
1:10



Vinkill 120x120x10 - Gerð 7
1:10



Vinkill 120x120x10 - Gerð 8
1:10

VERKTEIKNING GERÐ Á
GRUNNI ADALUPPDRATTA
SEM SAMÞYKKTIR VORU ÞANN
14 DEC 2022
Áshamar Áshmarsson • kv 0601616429

Skýringar

Sjá skýringar á grunnmynd
Mál og kótar koma fram á teikningum arkitekta og skal sannreyna málsetningar á burðarvirkisteikningum við þær.

Tilvísanir í teikningar:
B_A_01_01 Alm. skýringar - fors. og grundun
B_A_01_02 Alm. skýringar - Kröfur til steinsteypu
B_A_01_03 Alm. skýringar - Bendistál, alm. snið

Sjá teikningar arkitekta fyrir frágang handriða.
Sjá teikningar arkitekta fyrir yfirborðsméðhöndlun steypu.
Steinsteypa í forsteyptum svölum skal vera af gerð St 6 (C35/45 XF3)

Á grunnmyndum eru jarn í **efri brún** plötu táknuð með **heilum línunum**. Jarn í **neðri brún** plötu eru táknuð með **brotnum línunum**.

Stálfestingar svala:

Stál í burðarkerfi svala sé af styrkleika S355JR.
Yfirborðsméðhöndlun á öllu smíðastáli er heitsinkhöðun með þöðun 115 micron = 115 µm að þykkt. Limboltar skulu vera í styrkleikaflokki 8.8 skv. EN ISO 898-1: 1999 Rær og skinnur af samsvarandi styrkleikaflokki. Boltar, snitteinar, múrboltar og limboltar, ásamt róm og skifum á þá, skulu heitsinkhöðaðir með a.m.k. 45 micron þykki sinkhöð skv. IST EN ISO 1461 Skifur skulu vera undir öllum róm og boltahausum.
Ef stálfesting er komið fyrir eftir að svalaeining hefur verið hífð á sinn stað skal stöð undir svalri nálægt þeim stað sem festingar koma og ekki slakað á stöðum fyrir en tallönging er komin á sinn stað þannig að svalir slípi með þunga á stálfestingunni.



Áshamar 12-26
Fjölbýlishús
221 Hafnarfjörður
Burðarvirki
Forsteyptar svalir stálvirki
Snið og deili - mhl. 03-06

TEKNIÐMÉR	BLÁDSTÆRD	HANNAÐ:	KSG
21-133	A1	TEKNIB:	KSG
B_S_23_21		YFIRFARIR:	JF
DAGS:	MELKVARDI	ÚTGÁFA	
06.02.2023	1:50/10		C

Dagsetning aðaluppdráttar:
Höfundur: Jóhann Friðriksson kt. 160777-4439
Höfundastjóri: