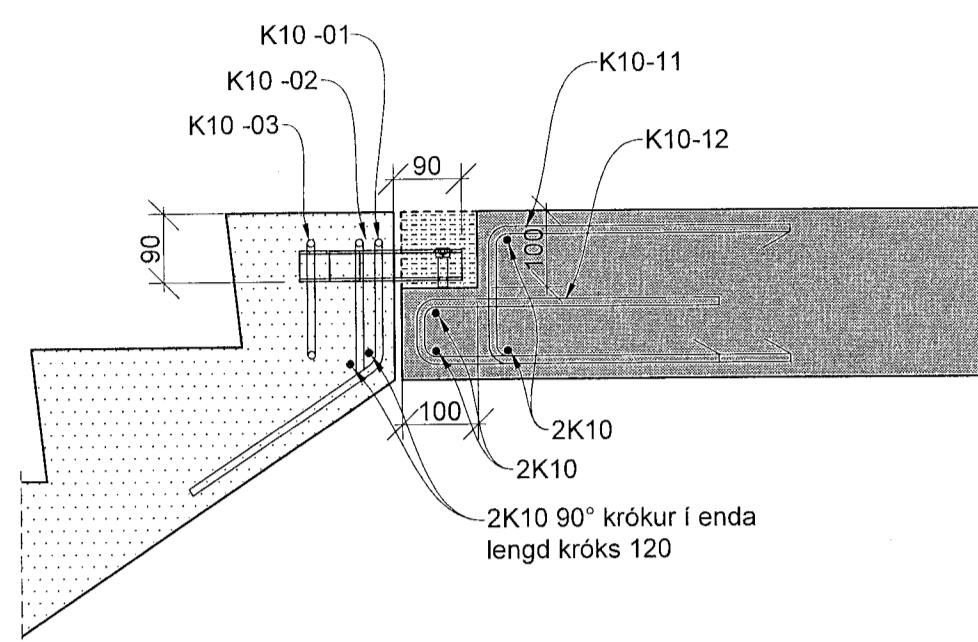
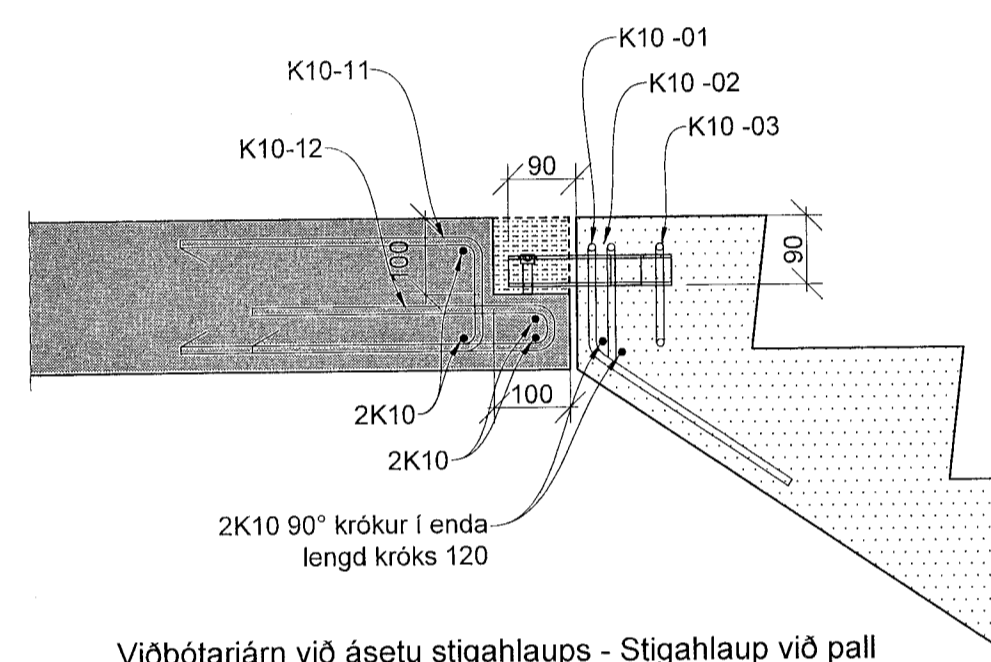


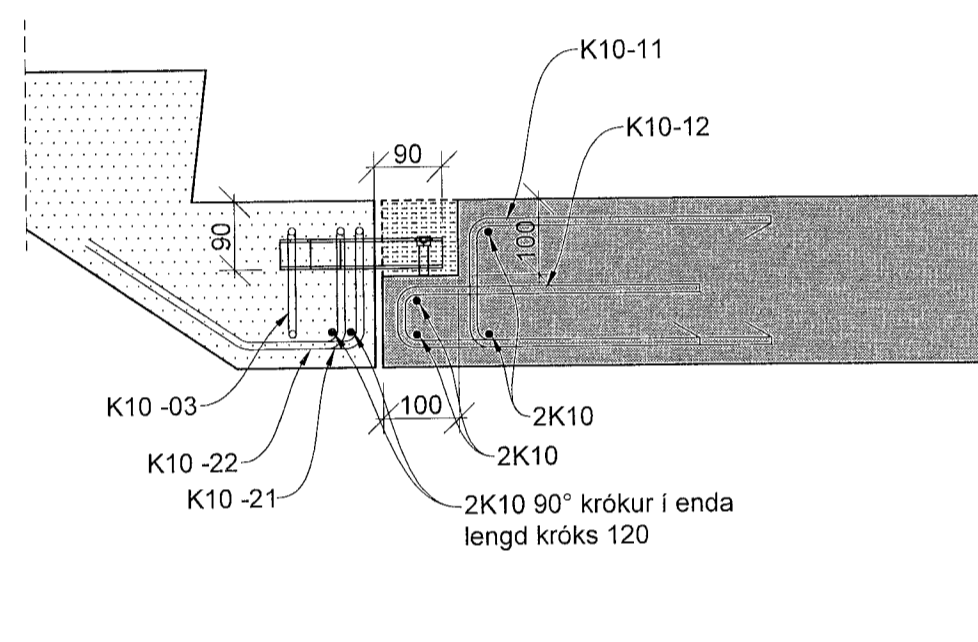
Viðbótartjárn við ásetu stígaflaups - Stígaflaup við pall  
1:10



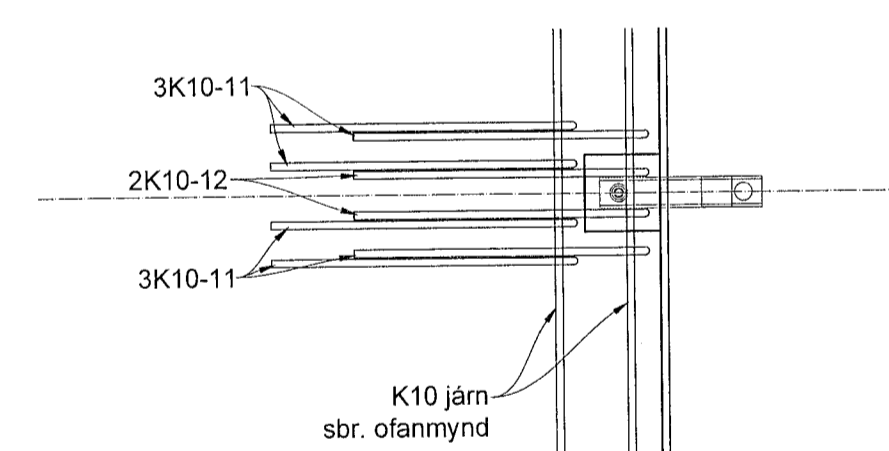
Viðbótartjárn við ásetu stígaflaups - Stígaflaup við plötu  
1:10



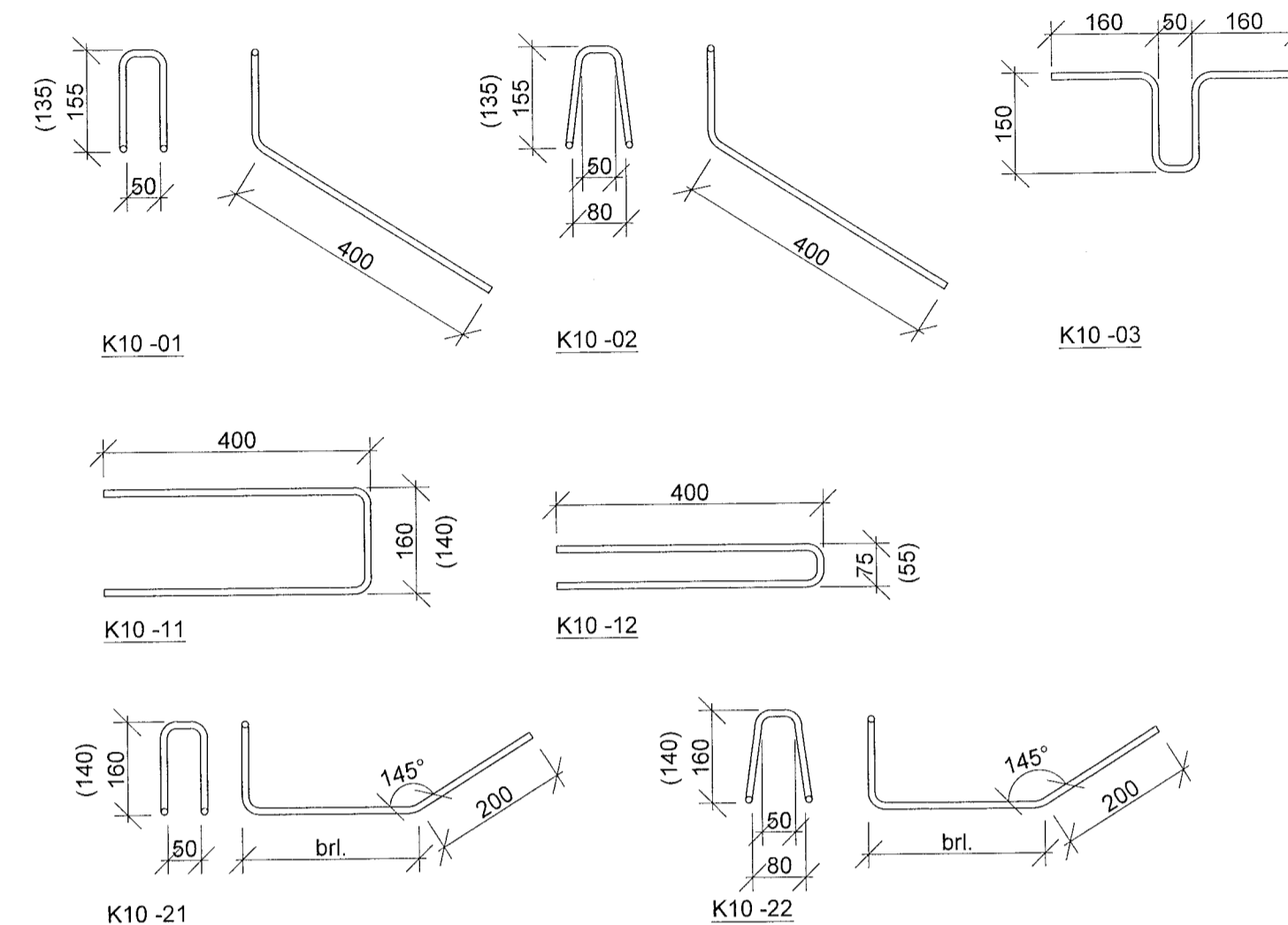
Viðbótartjárn við ásetu stígaflaups - Stígaflaup við pall  
1:10



Viðbótartjárn við ásetu stígaflaups - Stígaflaup við plötu  
1:10



Viðbótartjárn við ásetu stígaflaups - Dæmigert  
1:10



Bendistál við ásetu stígaflaupa  
1:10

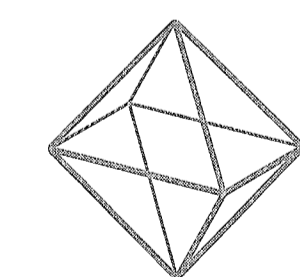
Ath.  
Mál lykkja við 200mm þykka  
plötu eru sýnd innan sviga

Skýringar

Sjá skýringar á grunnmyndum

Sjá teikningar arkitekta fyrir mál stíga  
Sjá teikningar arkitekta fyrir frágang handróa

Kröfur til steinsteypu og steypugerð byggingarhluta koma fram á almennu skýgingarblaði, B\_A\_01\_02  
Steinsteypa í forsteyptum stígum skal vera af gerð ST.7 (C35/45 XF3 D16)



TEKNIK  
VERKFRÆDISTOFA  
www.teknik.is  
teknik@teknik.is

Áshamar 12-26  
Fjölbýlishús  
221 Hafnarfjörður

Burðarvirki  
Stigagangar - gerð II  
Snið og deili - mhl. 03-06

TEKNIÐ	BLAÐSTÆRD	HANNAÐ	KSG
21-133	A1	TEKNAÐ	KSG
B_S_23_32		YFRIRFRÁÐ	JF
DAGS	MÆLIKVARÐI	ÚTGÁFA	
14.03.2023	1:10	A	

Dagseining aðaluppdráttar:

Höfundur: Jóhann Fróðriksson kt. 160777-4439  
Höfundarsíða:

VERKTEIKNING GERÐ Á  
GRUNNI AÐALUPPDRATTA  
SEM SAMÞYKKTIR VORU ÞANN:  
14 DEC 2022  
Ásgeir Ásgeirsson • kt. 060761-5429