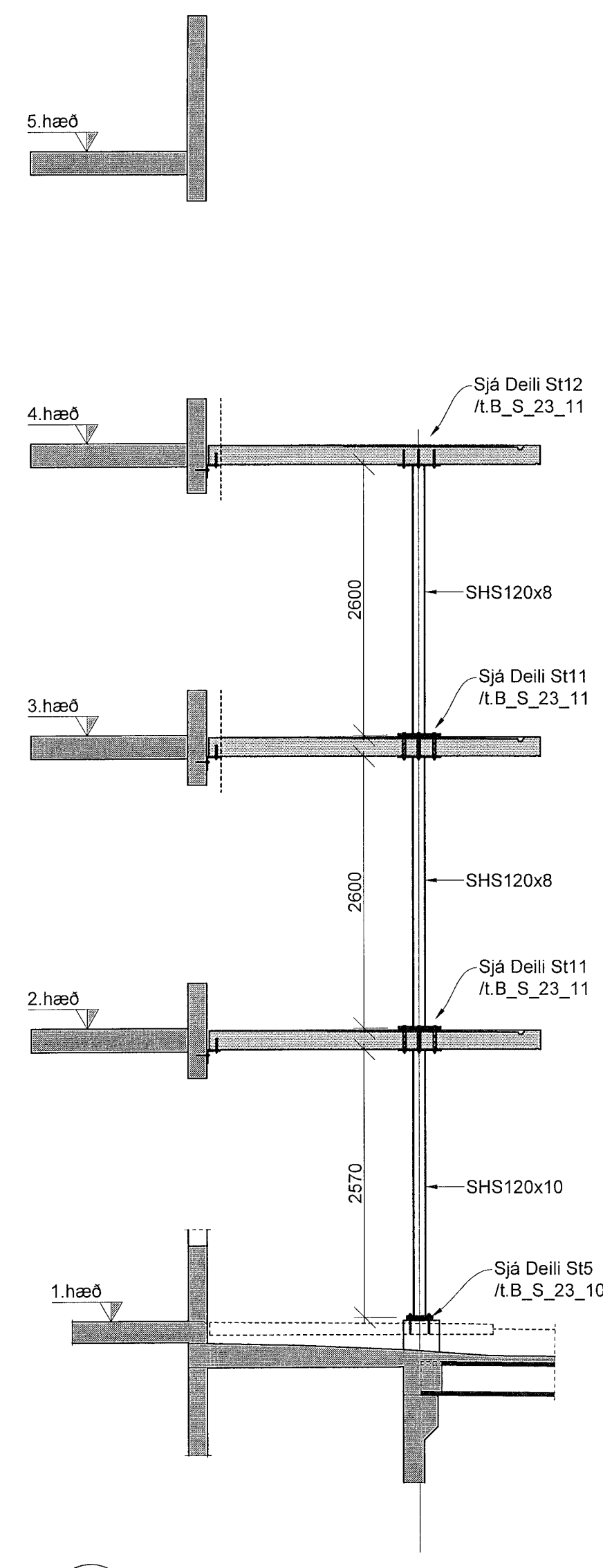
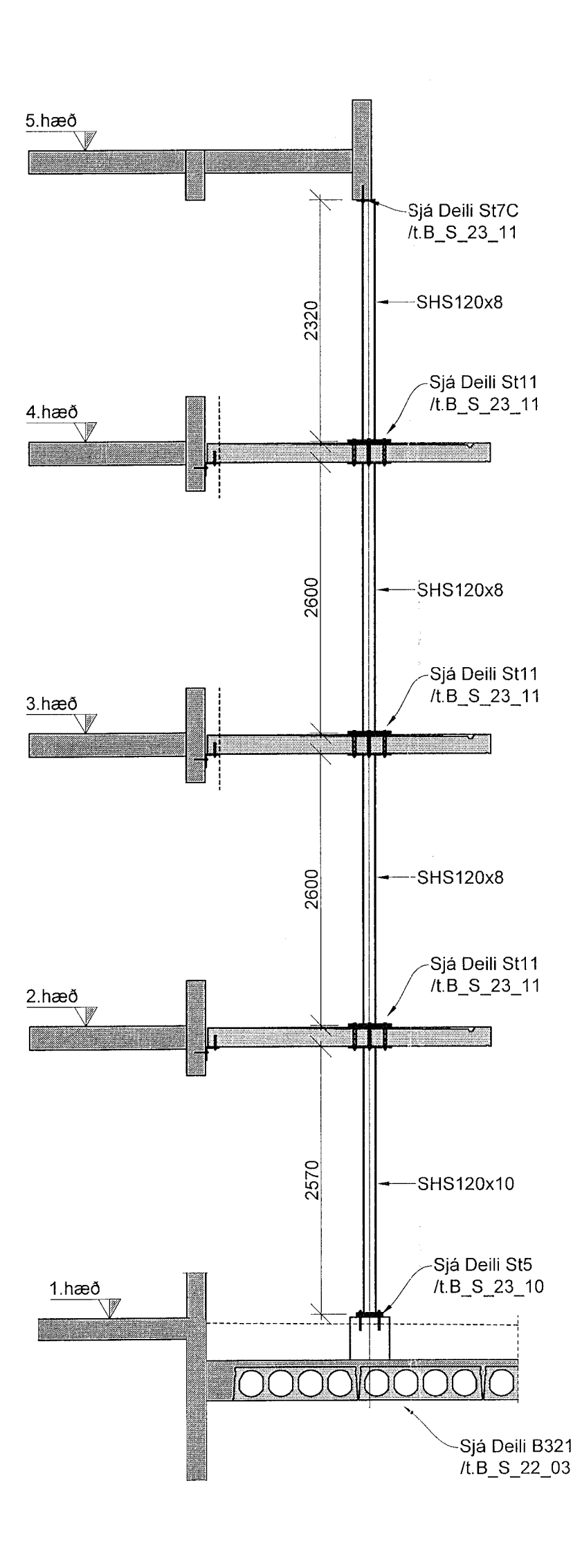


S34 Stálsúla í svólum
1:50



S35 Stálsúla í svólum
1:50



S36 Stálsúla í svólum
1:50

Skýringar

Sjá skýringar á grunnmynd

Mál og kótar koma fram á teikningum arkitekta og skal sannreyna málsetningar á burðarvirkeikningum við þær.

Tilvísanir í teikningar:
B_A_01_01 Alm. skýringar - fors. og grundun
B_A_01_02 Alm. skýringar - Kröfur til steinsteypu
B_A_01_03 Alm. skýringar - Bendistál, alm. snið

Sjá teikningar arkitekta fyrir frágang handriða.
Sjá teikningar arkitekta fyrir yfirborðsmeðhöndlun steypu.

Steinsteypa í forsteyptum svólum skal vera af gerð St.6 (C35/45 XF3)

Á grunnmyndum eru járn í efri brún plötu táknuð með heilum línum. Járn í neðri brún plötu eru táknuð með brotnum línum.

Stálfestingar svala:

Stál í burðarkerfi svala sé af styrkleika S355JR.

Yfirborðsmeðhöndlun á öllu smíðastáli er heilsinkhúðun með boðun 115 micron = 115 µm að þykkt. Limboltar skulu vera í styrkleikaflokki 8.8 skv. EN ISO 898-1: 1999 Rær og skinnur af samsvarendi styrkleikaflokki. Boltar, snitteinar, múrboltar og limboltar, ásamt róm og skifum á þá, skulu heilsinkhúðaðir með a.m.k. 45 micron þykktí sinkhúð skv. IST EN ISO 1461 Skifur skulu vera undir öllum róm og boltahausum.

Ef stálfestingu er komið fyrir eftir að svalaefning hefur verið hífð á sinn stað skal stöð undir svafir nálægt þeim stað sem festingar koma og ekki slakað á stöðum fyrir en tálfesting er komin á sinn stað þannig að svafir sitji með þunga á stálfestingu.

VERKTEIKNING GERÐ Á GRUNNI AÐALUPPDRATTA SEM SAMÞYKKTIR VORU ÞANN: 14 DEC 2022
Ásgóu Ásgóttsson / K1_0601615429



Áshamar 12-26
Fjölbýlishús
221 Hafnarfjörður

Burðarvirki
Forsteyptar svafir stálvirki
Snið og deili - mhl. 05-06

TEKNIÐMÉR	BLAÐSTJERI	HANNAÐ	KSG
21-133	A1	TEKNAÐ	KSG
B_S_23_22		YFIRFARIR	JF
DAGS	MELKVAREI	ÚTGÁFA	
19.06.2023	1:50	A	

Dagsetning áðaluppráttar:
Hönnuður: Jóhann Fríðriksson kt. 150777-4439
Hönnunarsjón: *JF*