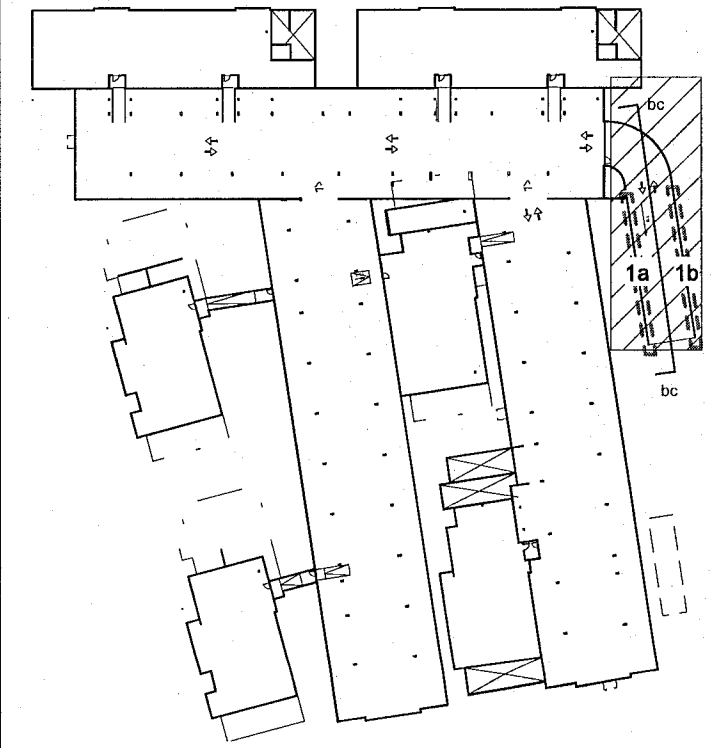


Handrið:  
Flatstál 6x40mm  
Handlisti og útkantar flatstál 10x40mm  
Galvaniserað og málað:  
RAL 7016

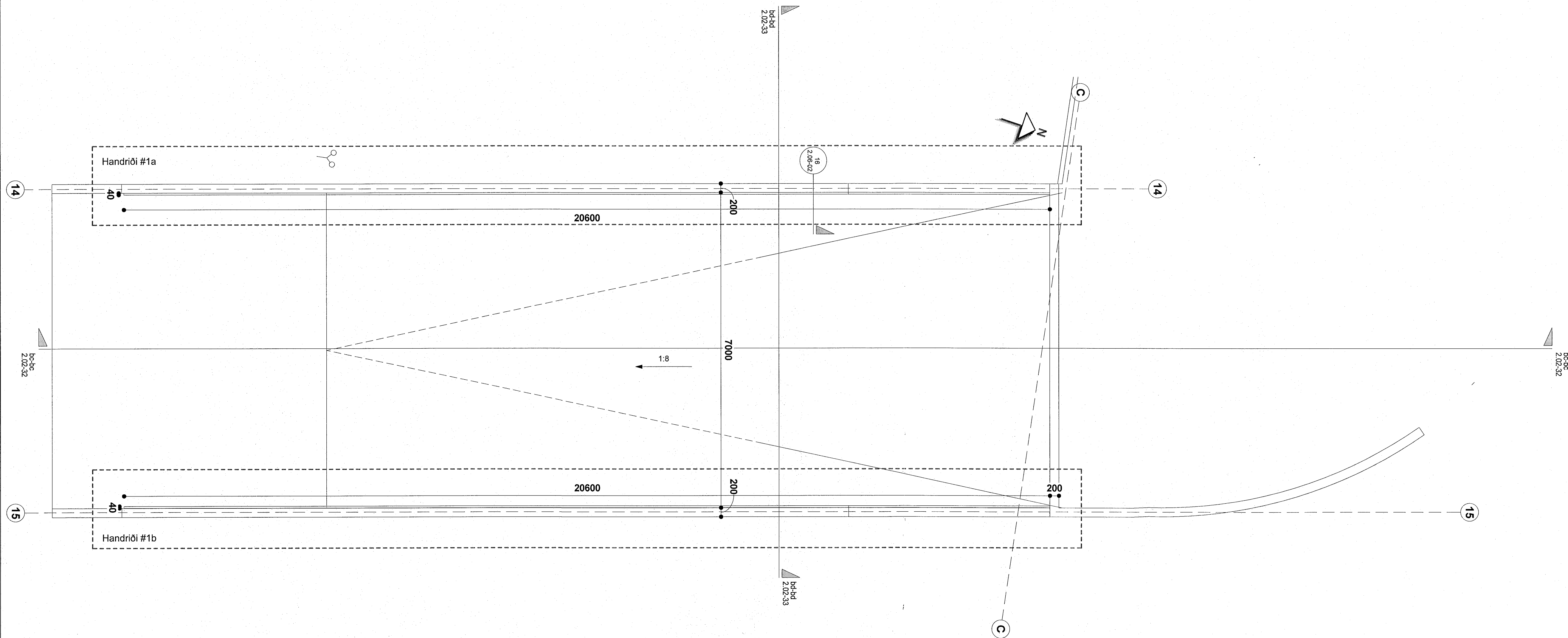


nr.	stk
1a	1
2a	1
Samtals	2

Áshamar bílakjallari snið bc-bc með handriði 1a og 1b  
mkv: 1 : 50

Endleg handriðsmál takist á staðnum áður en sniði hefst

VERKTEIKNINGAR SKV. SAMÞYKKTUM  
ADALUPPDRATTUM ÞANN: 14.12.2022



BREYTINGAR

**T.ark**  
ARKITEKTAR  
HÁTÚNI 2b - 105 REYKJAVÍK  
Sími: 540 5700  
tark@tark.is - www.tark.is

VERKHEITI  
**Áshamar 12-26**  
Fjölbýlishús  
Verkteikningar

VERK  
**Sneiðingar - mhl.07 Bílakjallari 03**

MÁL:  
1 : 50 / A1

FRAMMÁTT  
AA

VERKFRARÍÐ:  
ISC

VERKNÖMUR  
753-261

DAGS:  
07.06.2023

TEIKNAR:  
GE/BBS

FL. TEIKNINGANÖMUR  
04 2.02-32

ÓTC

SAMV. *Asgeir Asgeirsson* Arkitekt MAA-SAMARK KL:060161-5429