

Viðað er til teikninga arkitekta varðandi nákvæma staðsetningu á öllum rafbúnaði.

Allir uppdrættir eru táknrænir og sýna í aðalatriðum hvers óskað er. Verktaki skal kynna sér alla uppdrætti og verklýsingar. Ef verklýsing og uppdráttum ber ekki saman skal verkkaupi/hönnunarstjóri skera úr um eftir hverju skuli fara. Samþykki verkkaupa eða eftirlitsmanns hans er nauðsynlegt fyrir öllum frávikum frá uppdráttum.

Hæð rafmagns-, og smáspennutengla er 20cm
 Hæð rafmagnstengla eldhúsi, baði, þvottahúsi, geymslu og bílageymslu er 110cm
 Hæð rofa er 110cm
 Hæð útitengla er 150cm
 Hæð veggjósna við rúm er 130cm
 Hæð veggjósna er 180cm
 Hæð dyrasíma er 140cm
 Aðrar hæðir koma fram á teikningum.
 Dósir við hurðir skulu vera 12cm +/- 3cm frá dyrafalsi

Öll mál eru gefin upp í cm miðast við fullfrágengin gólf og í miðju tengistaðar, ef annars er ekki getið á teikningu.

Rör fyrir almennar lagnir eru 16mm PVC plaströr
 Rör fyrir TV-, síma- og hátalaralagnir eru 20mm PVC plaströr

Almennt fyrir lágspennur er notað 1,5q idráttarvir PVC einangraður, aðrar stærðir koma fram á einlínunmyndum.
 Nota skal cat6 kapal fyrir síma- og netlagnir, PVC einangraðan.

Coax skal vera með kjarna 1,15mm fyrir TV lagnir, PVC einangraður
 Utanliggjandi kapplar til og með 2,5q skulu vera með 300/500V PVC einangrun.

Strengir frá 4q skulu vera með 1000V XLPE einangrun.

Allir strengir eru kopar gerðar (Cu), nema heimaug er ál strengur (Al).

Greinar eru ekki sýndar í öllum tilfellum að töflu, en eru þá merktar viðkomandi töflu.

Málstraumur rofa og tengla skal vera minnst 10A.

Skammhlaupsgeta töflubúnaðar skal minnst vera 10kA

Málmhluta lagna, strengstiga, lampa og rafbúnaðar skal jarðbinda vandlega.

Varnarbúnaðurinn, ásamt spennuhafa taugum/leiðurum fyrir framan varnarbúnaðinn skal vera með tvöfaldri einangrun eða með aukinni (styrktri) einangrun.

Innlagnarefni skal standa IEG 60309-2, tenglar af Schuko gerð með fiktvörn og allur búnaður CE merktur.

Í blautrymun skal varnarbúnaður raffanga minnst vera IP44.

Loft-, rofa-, tengi- og veggdósir skulu vera plastdósir af vandaðri gerð.

Húsið staðsteypt steinsteypa, einangrað að utan.

Sökkklar og plata eru steinsteypa, einangrað með plasteinangrun.

Á þeim stöðum þar sem raflagnarkerfi fer í gegnum hluta byggingar eins og gólf, vegg, þök, loft, skilveggi eða hola veggja skal þetta opin sem gerð voru, þegar lögninni hefur verið komið fyrir. Gerð þéttingar skal miðast við eldvarnarsig (ef við á) byggingarhlutans sem farið er í gegnum (sjá ISO 834).

Athugasemdir:

- Meðan á uppsetningu raflagnarkerfis stendur getur verið þörf á bráðabirgðapéttingum.
- Víð breytingu á raflögn skulu þéttingar endurgerðar eins fljótt og unnt er.

Samantekt brunahönnunar (birtist á fyrsta blaði aðaluppdráttu með byggingalýsingu).

Brunaþol burðarvirkis:

Brunaþol burðarvirkja er að minnsta kosti það sama og brunapol þeirra brunahólfa sem burðarvirkid þarf að halda uppi.

Brunahólf:

Brunahólfun er sýnd á uppdráttum.

Brunaþol klæðninga:

Loft- og veggflétir innanhúss verða í flokki 1. Upphengd loft ásamt tilheyrandi upphengjum verða úr A-efnum. Gólfefni uppfylla flokk G og þakklæðningar flokk T. Utanhúsklæðning verður í flokki 1 og festingar verða úr A-efnum. Einangrun veggja og þaka er óbrennanleg.

Rýming og flóttaleiðir:

Flóttaleiðir verða í samræmi við kafla 9.5 í byggingarreglugerð. Flóttaleiðir eru sýndar á aðaluppdráttum.

Brunaviðvörðunarkerfi:

Fjöldi reykskynjarar eru samkvæmt reglum.

Reyklosun:

Reyklosun hússin verður í samræmi við gr. 9.4.8. í byggingarreglugerð.

Brunaþéttingar:

Lagnagöt og önnur göt á milli brunahólfa verða þétt með sérstökum brunapéttingum á viðurkenndan hátt. Þéttingar sem notuð verða til verksins skulu vera notuð í samræmi við leiðbeiningar framleiðand efnanna og vera viðurkennd af Mannvirkjastofnun til fyrirhugaðra notkunar. Starfsmenn sem vinna að þéttingum skulu hafa setið námskeið Mannvirkjastofnunar um brunapéttingar.

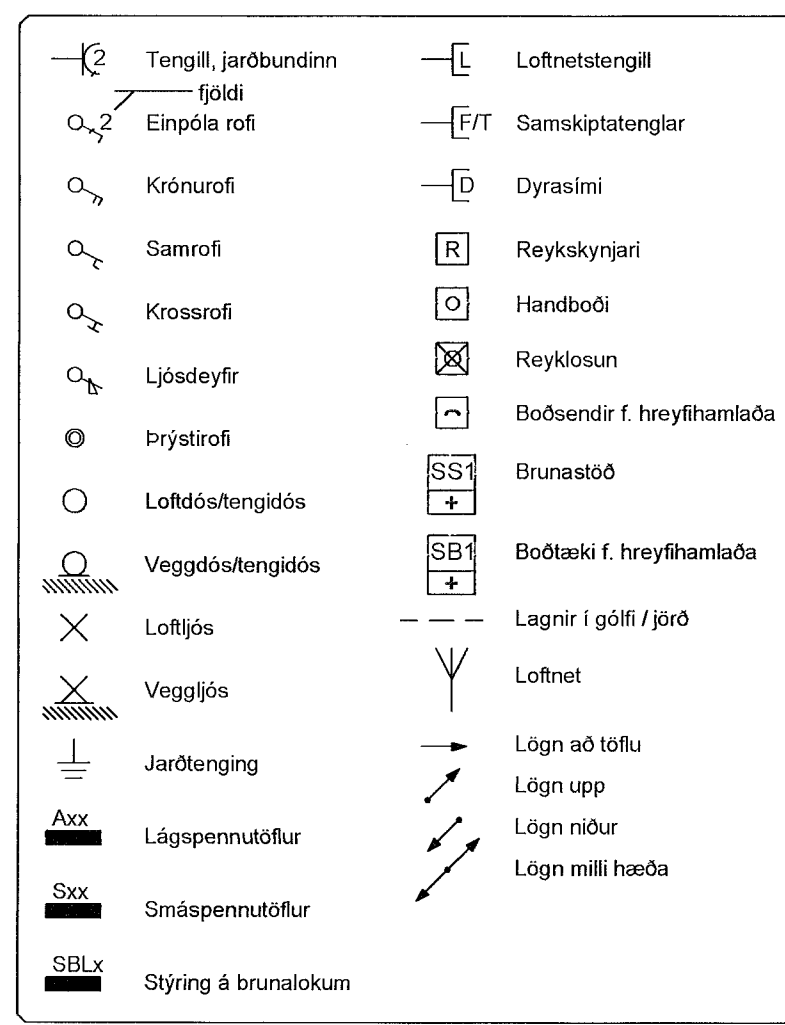
Eins skal nota brunapolnar rafmagnsdósir í brunahólfandi veggja með sömu brunamótstöðu og tilheyrandi veggur. Skal passað uppá að dósir liggja ekki bak í bak til að halda brunapoli.

Viðhald og eftirlit:

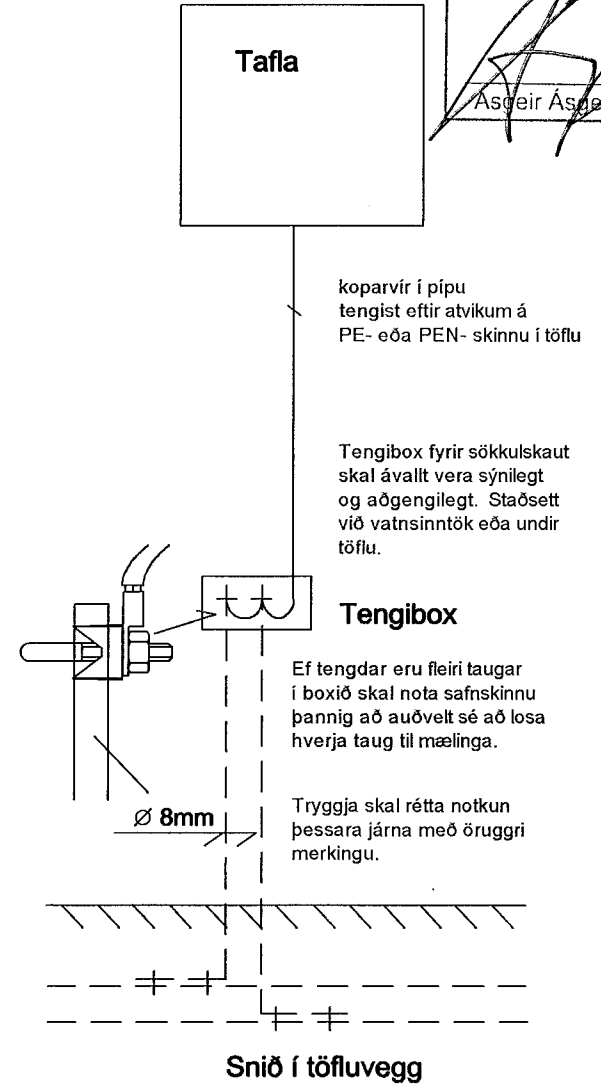
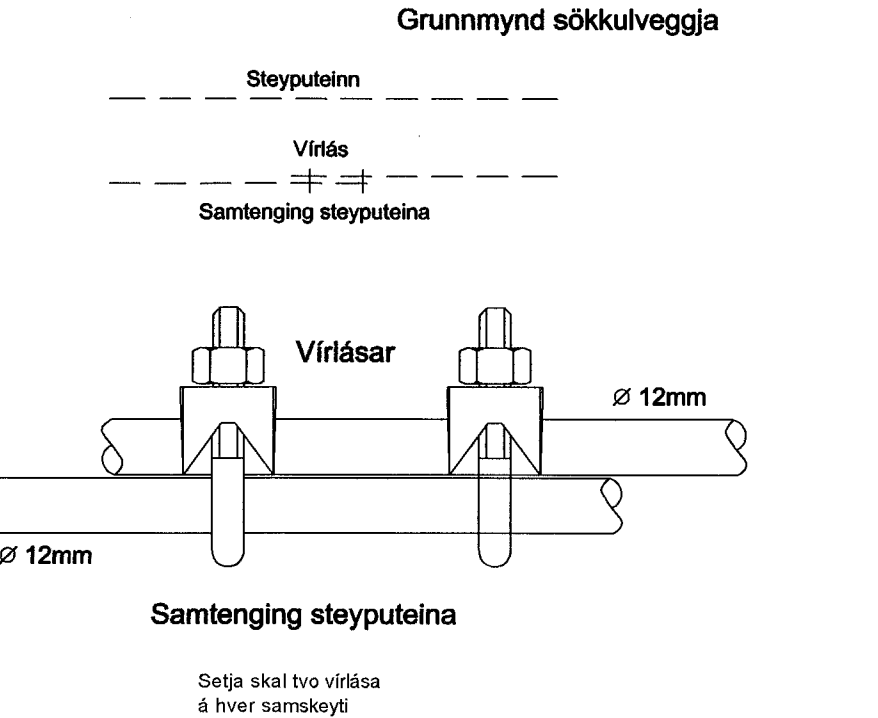
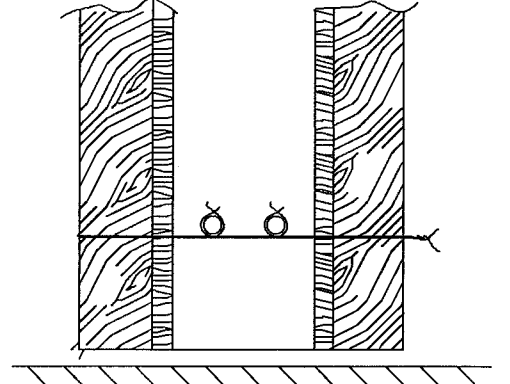
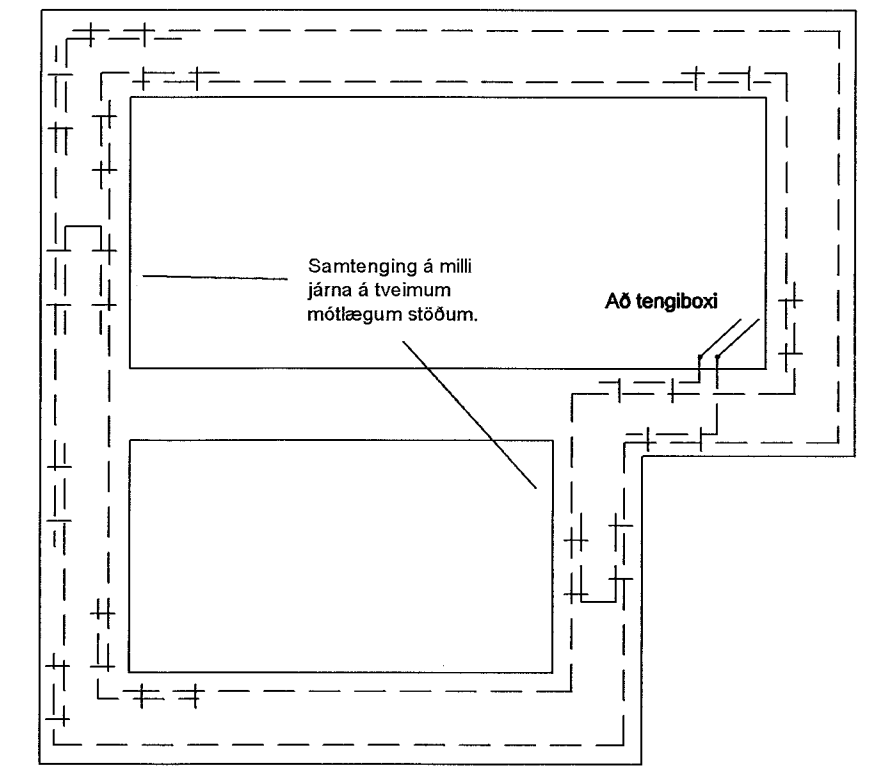
Um eigið eftirlit eigenda og forráðamanna með brunavörnum í húsinu gildir reglugerð nr. 200/1994. Eftirlitið skal vera í samræmi við ákvæði í 4. kafla í NFPA-850. 4.3.1 Greinargerð um brunavarnir aðaluppdráttu samkvæmt lið a.

Til fyllingar ofangreindum texta er bætt við eftirfarandi, skv. 4.030 Skoðunarlista MVS:

Brunavarnir eru ákvarðaðar á grundvelli ákvæða byggingareglugerðar (a), því fylgja ekki með útreikningar eða önnur fylgiskjöl tengd brunahönnun, því fylgir heldur ekki efnisyfirlit. Gæðakerfi hönnuðar fylgir byggingaleyfismókninni sem sér skjál, en í stuttu máli fer hönnunarstjóri verksins (eða framkvæmdastjóri, hafi hönnunarstjóri unnið gögnin) yfir umsóknargögn m.t.t. skoðunarlista MVS og gátlista byggingafulltrúa, þegar það á við áður en gögnum er skilað inn.



Sökkulskaut



Tengja skal saman tvö neðstu járnin í sökkulveggjum allan úthringinn og að upptaki í tengibox. Í raðhús, parhús og hlíðstæð hús er leffilegt að tengja sameigilegan úthring en tenging verði við hverja heimaug.

VERKTEIKNING GERÐ Á GRUNNI AÐALUPPDRÁTTA SEM SAMÞYKKTIR VORU ÞANN: 14 DEC 2022
 Ásgeir Ásgeirsson • kt. 060161-5429

Breytingar	Dags
1	
2	
3	
4	
5	
6	

Dagsetning vinnugrunna 22.12.2022
 Dagssetning aðaluppdráttu. Aðaluppdrættir samþykktir 14.12.2022
 Undirskrift hönnunarstjóra
 Kt: 060161-5429

Voltorka ehf
 kt: 410606-1860
 voltorka@voltorka.is
 Helgi Pálsson S:898-4476 helgi@voltorka.is
 Baldvin Ó. Gunnarsson S:855-3155 baldvin@voltorka.is

Baldvin Gunnarsson
 Verkefni **Áshamar 12-26 Mhl-05**
 Staður **221 Hafnarfjörður**
 Skýring **Skýringar og sökkulskaut**
 Hönnun, Baldvin Ó. Gunnarsson
 Kt. 261069-4589
 Mkv 1:50
 Teikningarnúmer 100-00-01
 Teiknað, Hlynur Haraldsson
 Útgáfudagsetning, 08.05.2023
 Land nr.231970 | Blaðasterð A2
 Verknúmer 2023-052 | Útgáfa A