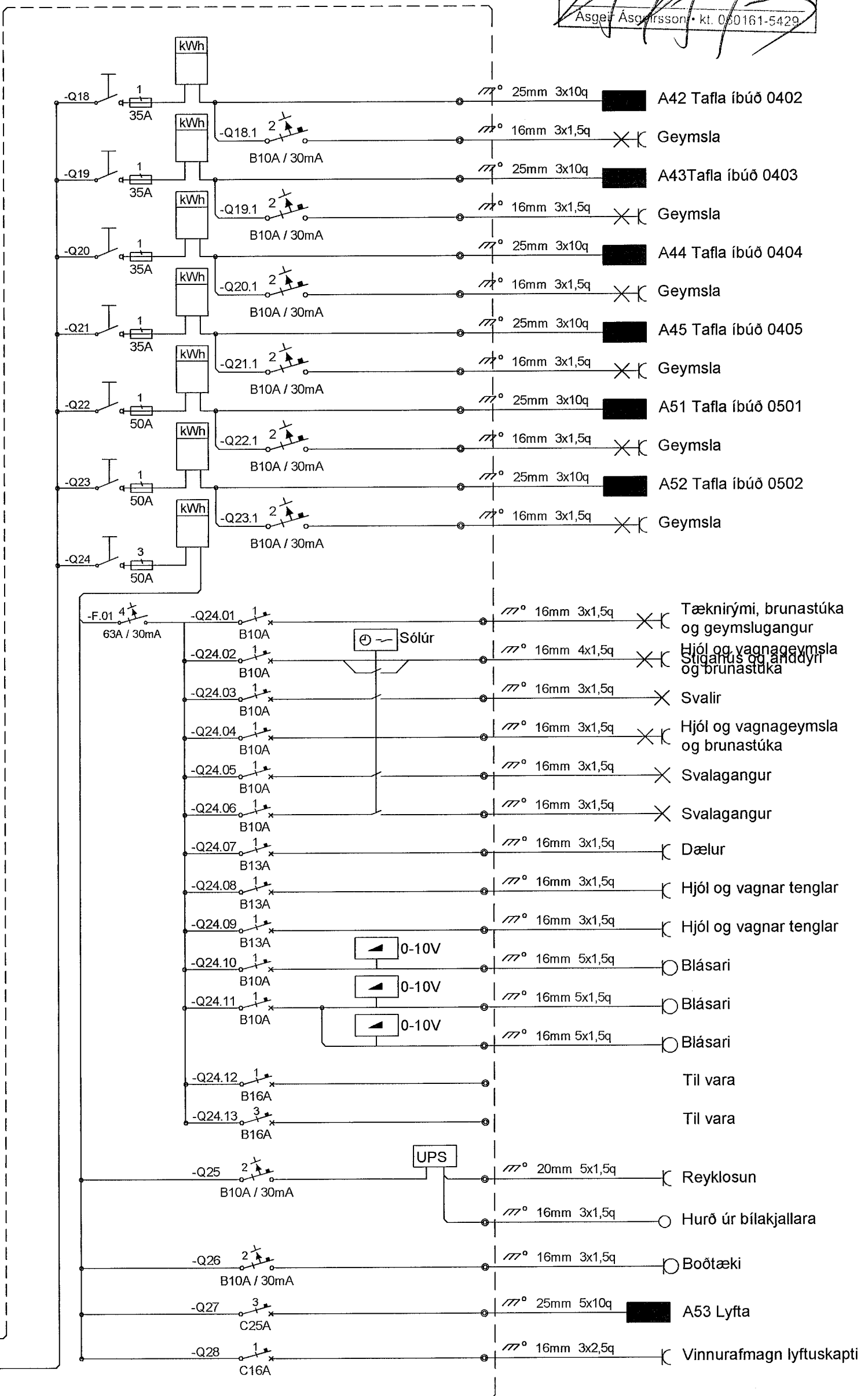
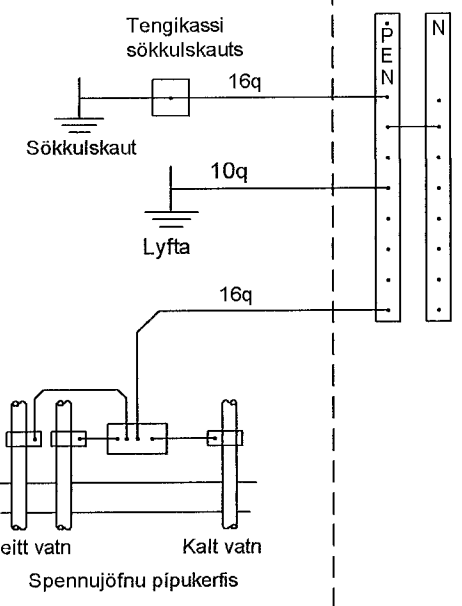
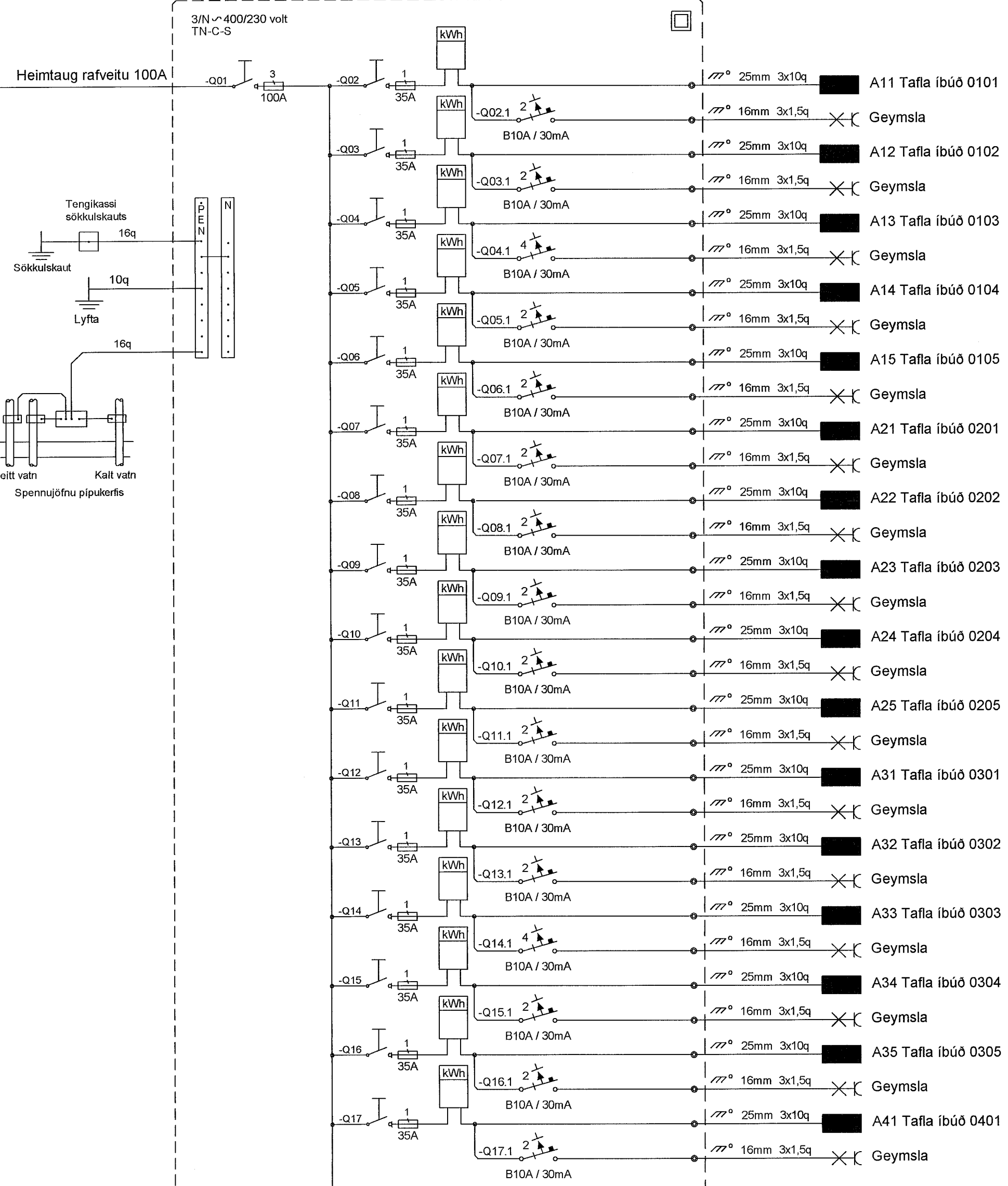


VERKTEIKNING GERÐ Á
GRUNNI AÐALUPPDRA'TTA
SEM SAMÞYKKTIR VORU ÞANN:
14 DEC 2022
Asgeir Ásgeirsson - kt. 060161-5429

MÓTTEKIÐ
12. JÚNÍ 2023
Byggingarfulltrúinn í Hafnarfirði

Aðaldreifiskápur A01



Breytingar	Dags
1	
2	
3	
4	
5	
6	

Dagsetning vinnugrunna
22.12.2022
Dagsetning aðaluppdra'tta.
Aðaluppdra'ttir samþykktir 14.12.2022
Undirskrift hönnunarstjóra
Kt: 060161-5429

Voltorka ehf
kt: 410606-1860
voltorka@voltorka.is

Helgi Pálsson S: 898-4476 helgi@voltorka.is
Baldvin Ó. Gunnarsson S: 855-3155 baldvin@voltorka.is

Baldvin Ó. Gunnarsson

Verkefni
Áshamar 12-26 Mhi-06

Staður
221 Hafnarfjörður

Skýring
Aðaldreifiskápur

Hönnun, Baldvin Ó. Gunnarsson
Kt. 261069-4589

Mkv
Teikningarnúmer 800-00-15
Teiknað, Hlynur Haraldsson

Útgáfudagsetning, 26.04.2023

Land nr. 231970 Blaðastærð A2
Verknúmer 2023-053 Útgáfa A