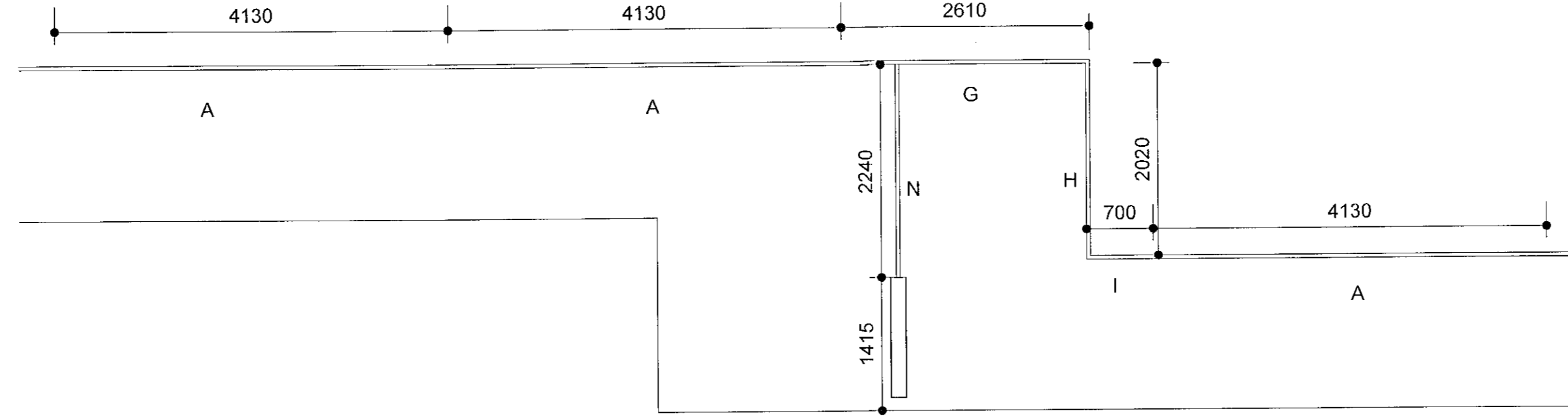
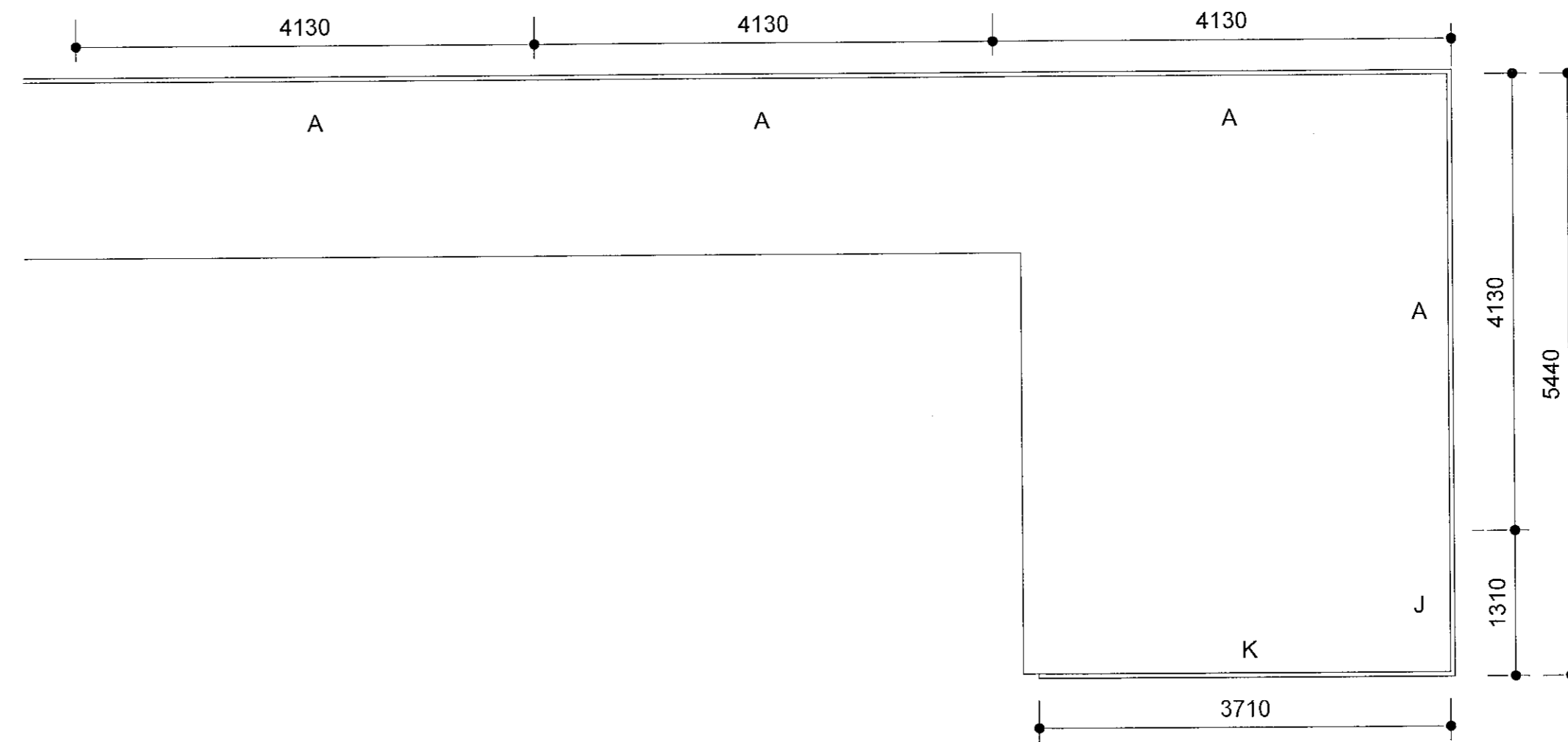


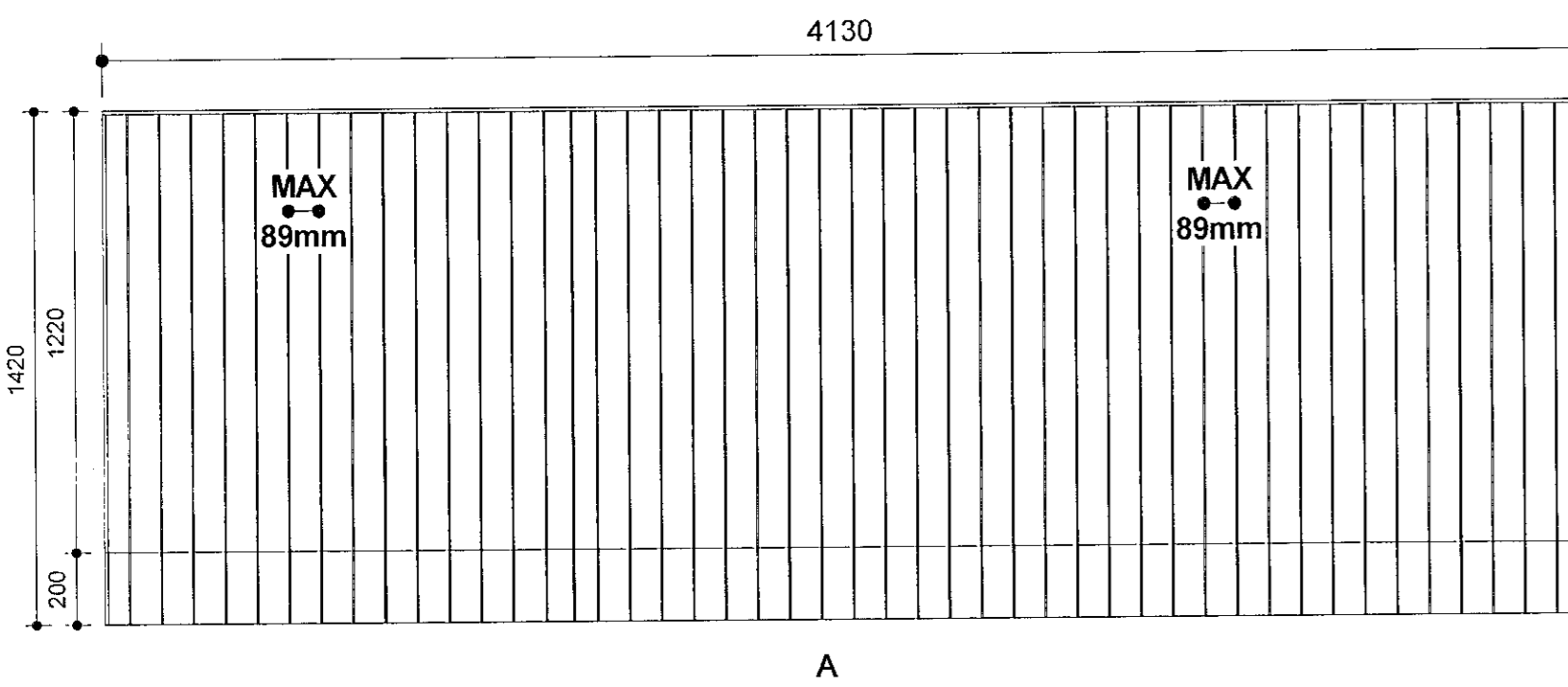
5.hæð svalir - skiptingar mhl.05 -Hluti 1
mkv: 1 : 50



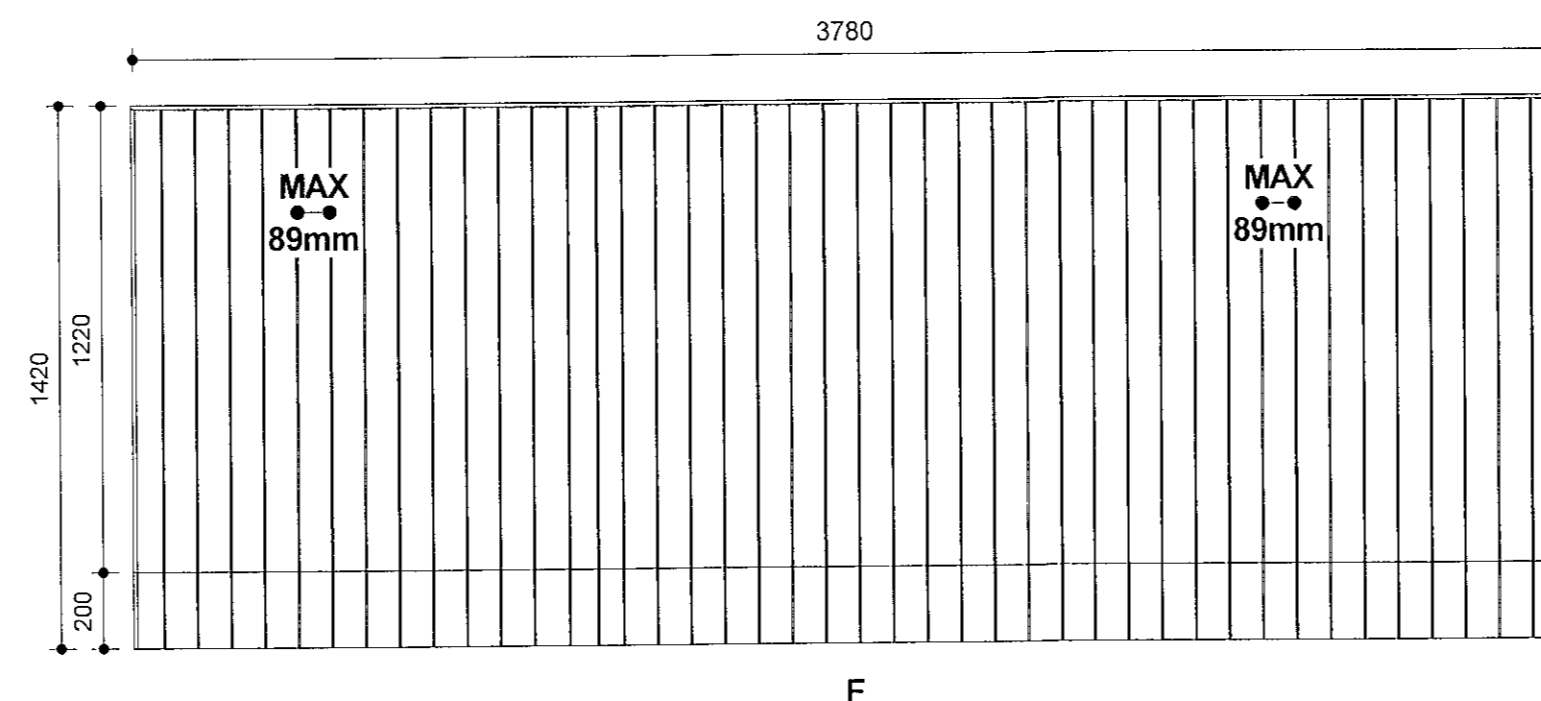
5.hæð svalir - skiptingar mhl.05 -Hluti 2
mkv: 1 : 50



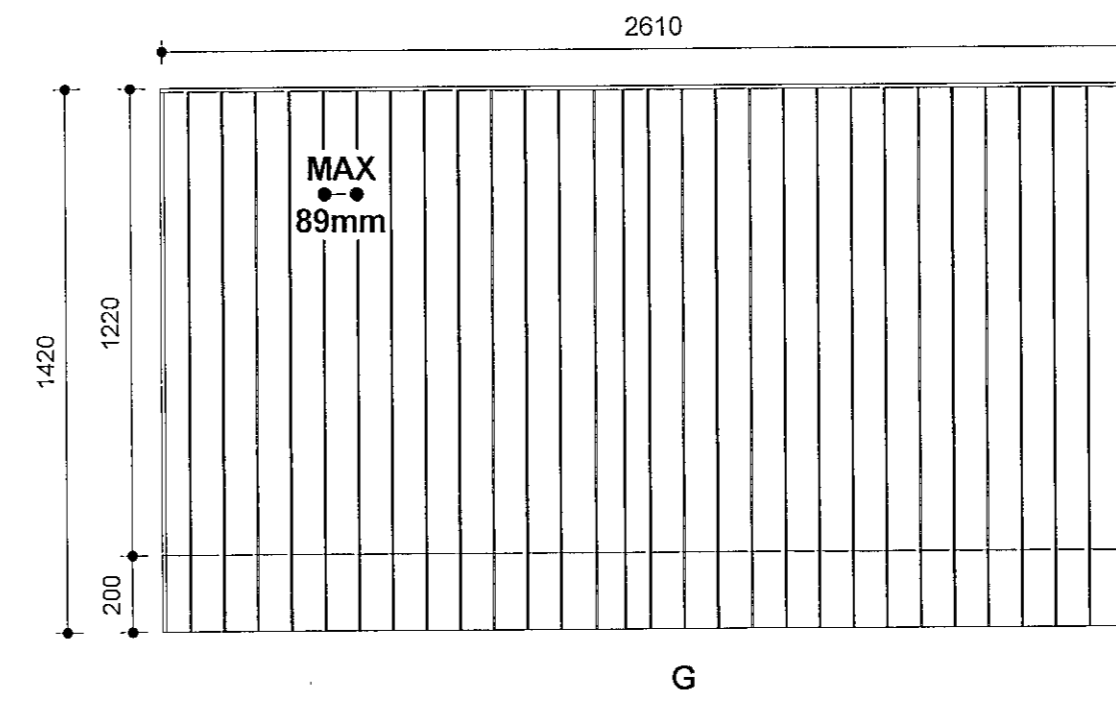
5.hæð svalir - skiptingar mhl.05 -Hluti 3
mkv: 1 : 50



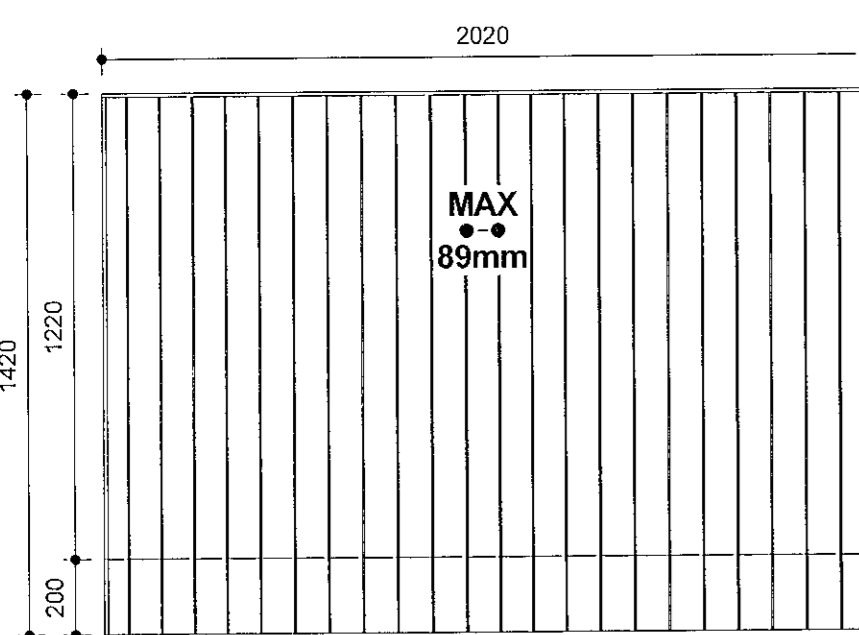
Handrið-A
mkv: 1 : 20



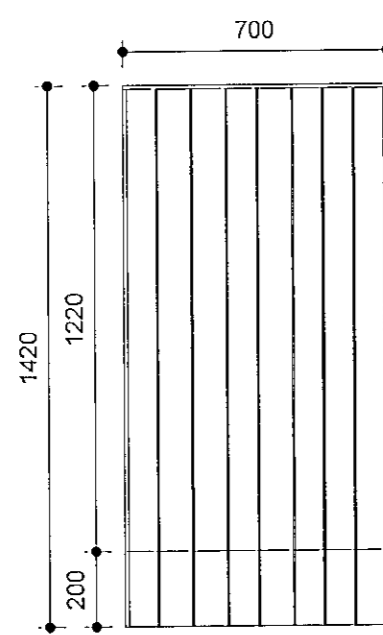
Handrið F
mkv: 1 : 20



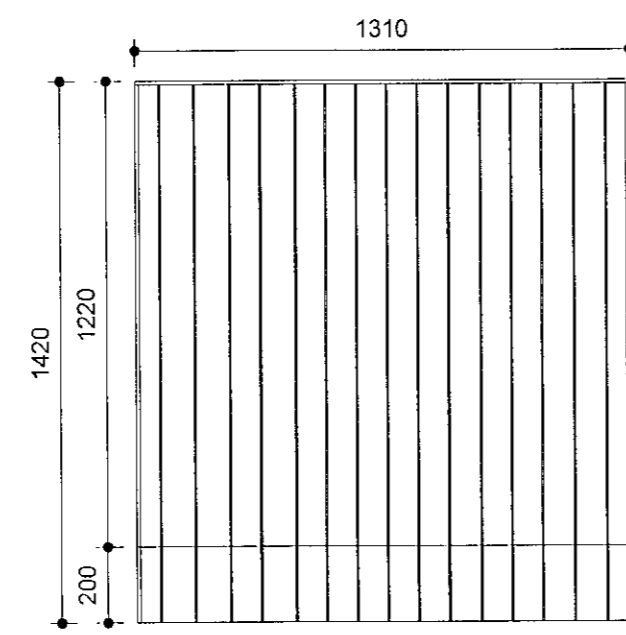
Handrið G
mkv: 1 : 20



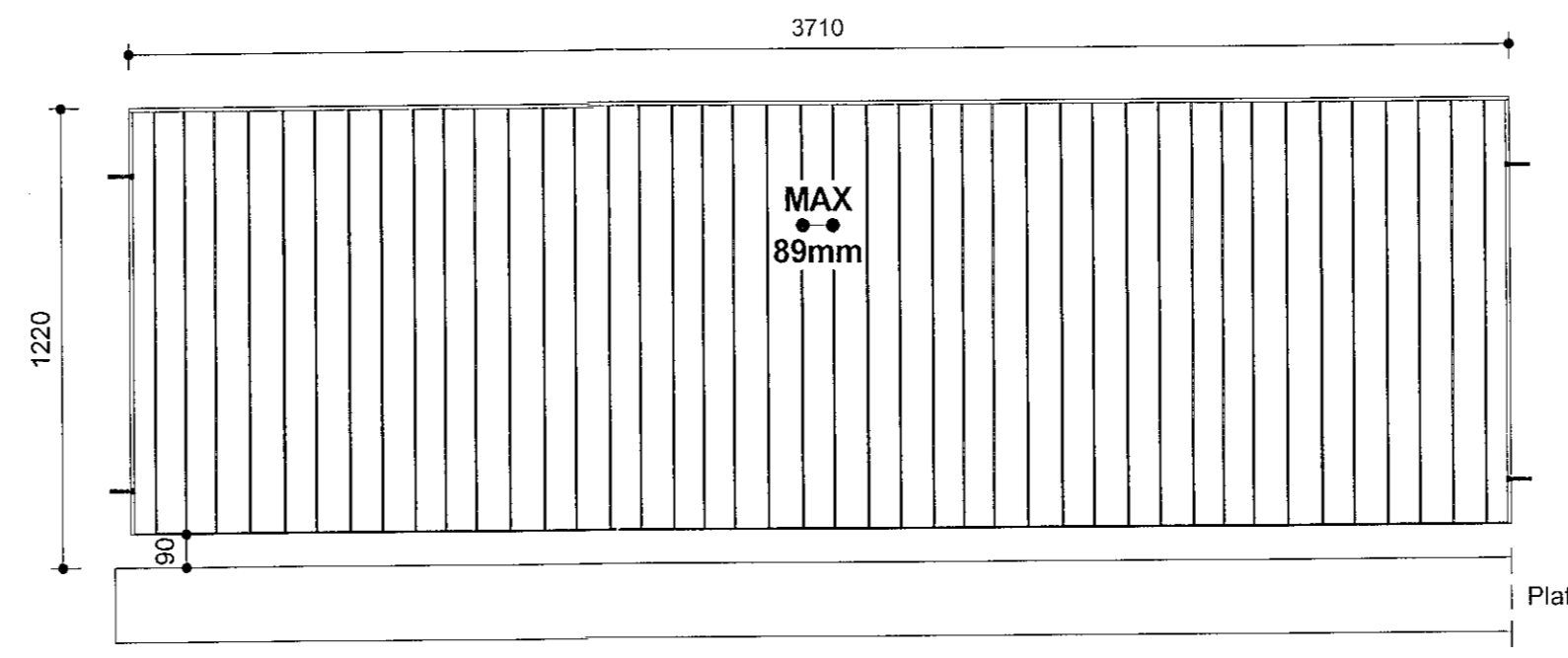
Handrið H
mkv: 1 : 20



Handrið I
mkv: 1 : 20

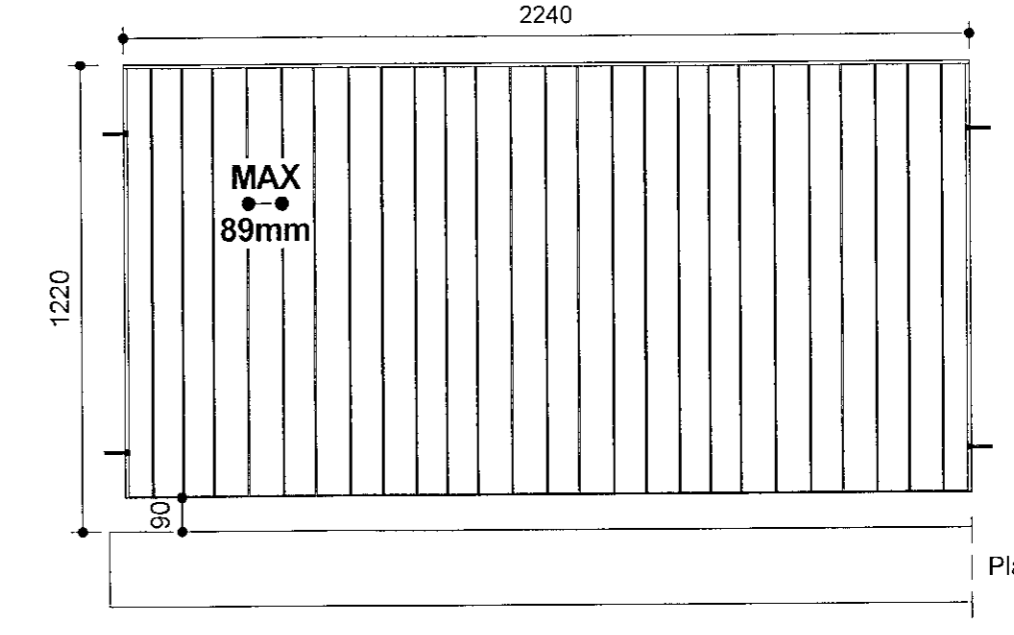


Handrið J
mkv: 1 : 20



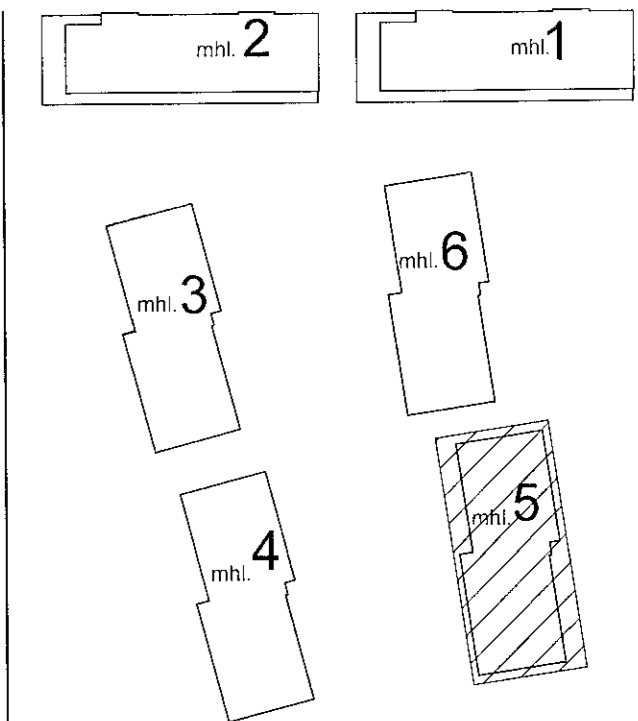
Handrið K
mkv: 1 : 20

Handrið K er lóðsað við handrið O og boltað við útvegg.



Handrið N
mkv: 1 : 20

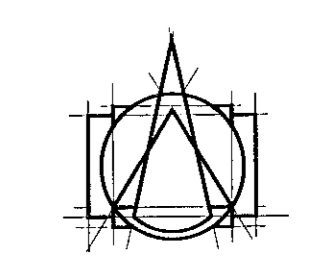
Handrið N er lóðsað við handrið G og boltað við skjólvegg.



Handrið:
Flatstál 6x40mm
Handlisti og útkantar flatstál 10x40mm
Stálplata framaná svalplötu 5mm í þykkt
Galvaniserað og málað:
RAL 7016
Endnæg handriðsmál takist á staðnum áður en smíði hefst

VERKTEIKNINGAR SKV. SAMÞYKKTUM
ADALUPPRÁTTUM ÞANN: 29.05.2022

A 27.04.2023 mál flatstáls uppfært í texta
BREYTINGAR



T.ark
ARKITEKTAR
HÁTÚNI 2b - 105 REYKJAVÍK
SÍMI: 540 5700
tark@tark.is - www.tark.is

VERKHEITI:
Áshamar 12-26
Fjölbýlishús, mhl.05
Verkteikningar

VERK:
Svalahandrið - Áshamar 24 - 5.hæð
- mhl.05 hluti 1

MÁL: ÁS indicated / A1
YFIRFARID: ÁÁ
VERKNAÐUR: ISK
FL. TEIKNINGANÖMUR: 07G

753-261 04 2.13-18 A

SAMP. Vágrif Ágústsson
Arkitekt MAA SAMARK KL 050/61-6429

Öll athot og skrif tekið á milli. Öll hús eða hveli, er náð samþykki: höfundar, skv. ávæðum höfundalaga.