

BURÐARVIRKI, ALMENNAR REGLUR

1. STAÐLAR OG ÁLAG

ÍST EN 1990 EUROCODE 0 : GRUNDVALLARTRIDI VÍÐ HÖNNUN BERANDI MANNVIRKJA
 ÍST EN 1991 EUROCODE 1 : ÁLAGSFORSENIÐUR Á MANNVIRKI
 ÍST EN 1992 EUROCODE 2 : HÖNNUN STEINSTEYPTA MANNVIRKJA
 ÍST EN 1993 EUROCODE 3 : HÖNNUNARSTADALL STÁLVIKIS
 ÍST EN 1993 EUROCODE 4 : HÖNNUNARSTADALL UM SAMVERKUN STÁLS OG STEYPU
 ÍST EN 1995 EUROCODE 5 : HÖNNUNARSTADALL TIMBURVIKIS
 ÍST EN 1995 EUROCODE 6 : HÖNNUNARSTADALL MÚRLAUSNA
 ÍST EN 1997 EUROCODE 7 : JARÐTÆKNI OG GRUNÐUNARSTALL
 ÍST EN 1998 EUROCODE 8 : JARÐSKJÁLFTAR, ÁLAG OG HÖNNUNARREGLUR
 ÍSLENSKIR ÞJÓÐARVIÐAUKAR VÍÐ EVRÓPSKA HOLHÖNNUNARSTADLA, EUROCODES.

GRUNNGILDI SNJÓÁLAGS : 2,1 KN/m²
 GRUNNGILDI VINDÁLAGS : 2,1 KN/m²
 JARÐSKJÁLFTAHRÖÐUN : 0,20g
 NOTÁLAG FYRIR GÖLF : 2,0 KN/m² / FLÓTTALEIÐIR 3,0 KN/m²
 NOTÁLAG FYRIR STIGA : 3,0 KN/m²
 NOTÁLAG FYRIR SVALIR : 4,0 KN/m²
 NOTÁLAG FYRIR ÞAKPLÖTU : 1,0 KN/m²
 LÉTTIR SKILVEGGIR : 1,5 KN/m²

2. STEINSTEYPA

UM EIGNLEIKA, FRAMLEIÐISU OG NIÐURLÖGN STEINSTEYPU GILDA ÁKVÆÐI
 BYGGINGARREGLUGERÐAR, ÍST EN 2006:2013 OG ÍST EN 13670:2009.

2.1 SAMSETNING

FYLLIFNI Í PLÖTUM OG BITUM SKULU EKKI VERA ÁBERANDI OPIN ÞANNIG AD FJARÐURSTUÐULL
 STEYPU VERÐI 0,9*Ecm SKV. ÍST EN 1992-1-12004.

STEYPA SKAL UPPFYLLA ÁKVÆÐI BYGGINGAREGLUGERÐAR VARDANDI ALCALVIRKNI.

NOTKUN ÍBLÖNDUNAREFNA ERU HÁÐ SAMÞYKKI HÖNNUDA.
 ALLA STEYPU SKAL TITRA, EINNIG STEYPU SEM HEFUR VERIÐ GERÐ FLJÓTANDI.
 VARDANDI SJÁLFÞLEGGJANDI STEYPU SKAL FARA EFTIR LEIÐBEININGUM FRAMLEIÐANDA.

EF EKKI ER GETIÐ UM EIGNLEIKA STEINSTEYPU Á TEIKNINGUM GILDIR EFTIRFARANDI TAFLA:

	BROTÞOL	ÁREITISFL.	Dmax	SEMENTS.M.	V/S TALA	LOFTMAGN
ÞRIFALÖG	C-16/20	X0	25 mm	≥300 kg³	≤ 0,55	5,5% ± 0,5%
UNDIRSTÖÐUR	C-25/30	XC2	25 mm	≥300 kg³	≤ 0,55	5,5% ± 0,5%
BOTNPLÖTUR, INNI	C-25/30	XC1	25 mm	≥300 kg³	≤ 0,55	3,5% ± 0,5%
BOTNPL. ÚTI, BILAG.	C-30/37	XC4 / XD3 / XF4	25 mm	≥350 kg³	≤ 0,45	5,5% ± 0,5%
VEGGIR, PLÖTUR OG SÜLUR INNI	C-25/30	XC1	25 mm	≥300 kg³	≤ 0,55	3,5% ± 0,5%
VEGGIR, PLÖTUR OG SÜLUR ÚTI	C-25/30	XC3 / XF1	25 mm	≥300 kg³	≤ 0,55	5,5% ± 0,5%
KLÆDDIR ÚTVEGGIR	C-25/30	XC3	25 mm	≥300 kg³	≤ 0,55	5,5% ± 0,5%
SVALIR	C-30/37	XC4 / XF3	25 mm	≥350 kg³	≤ 0,45	5,5% ± 0,5%
BITAR OG SÜLUR Í BILAGEYMSLUM	C-35/45	XC3 / XF2	25 mm	≥375 kg³	≤ 0,45	5,5% ± 0,5%
ÁSTEYPU. Á HOLPL.	C-30/37	XC4 / XD3 / XF4	16 mm	≥350 kg³	≤ 0,45	5,5% ± 0,5%

2.2 STEYPUHULA YFIR JÁRNUM

STEYPUHULA YFIR JÁRNUM SKAL VERA EFTIRFARANDI NEMA ANNAD SÉ TEKID KOMI
 FRAM Á TEIKNINGUM.

UNDIRSTÖÐUR, LÖÐRÉTTIR FLETIR 30 mm
 LÁRÉTTIR FLETIR 50 mm
 INNISTEYPA, VEGGIR OG PLÖTUR 20 mm
 KLÆDDIR ÚTVEGGIR 25 mm
 ÚTISTEYPA, VEGGIR OG PLÖTUR 30 mm
 EFRÍ BRÚN PLATNA Á AKSTURSVÆÐUM 35 mm
 LEYFILEG FRÁVIK ERU ± 5 mm

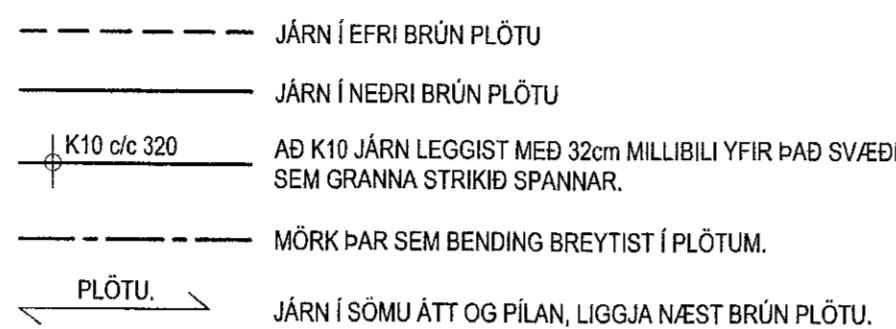
3. BENDISTÁL

ÖLL VINNA OG EFRNI SKV. ÍST 16 OG BYGGINGARREGLUGERÐ.

3.1 SKILGREININGAR OG TÁKN

BENDISTÁL SKAL VERA KAMBSTÁL MED FLOTMÖRK ≥ 500 N/mm² OG Í SEGLUFLOKKI C.
 BENDISTÁL ER TÁKNAD Á EFTIRFARANDI HÁTT: K8, K10, O.S.FRV. TÖLURNAR TÁKNA ÞVERMÁL JÁRNA Í mm.

Á TEIKNINGUM FYRIR PLÖTUR TÁKNAR:



SKEYTI OG FESTILENGDIR JÁRNA SKULU VERA SKV. EFRIFARANDI TÖFLU NEMA ANNAD SÉ SÝNT Á TEIKNINGU.

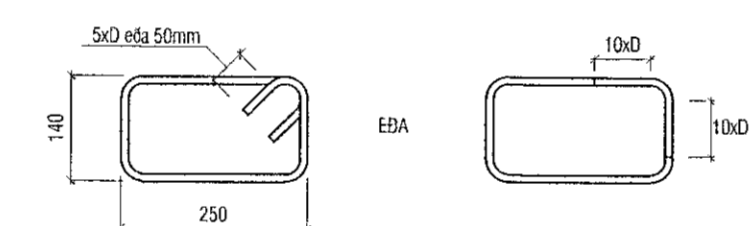
	LÁGMARKS SKEYTI- OG FESTILENGDIR Í mm					
	K8	K10	K12	K16	K20	K25
ÞEGAR SKEYTINGAR ERU < 25% Í SNIDI ⁽¹⁾	350	450	500	700	850	1050
ÞEGAR SKEYTINGAR ERU < 33% Í SNIDI	400	500	600	800	1000	1200
ÞEGAR SKEYTINGAR ERU < 50% Í SNIDI	450	600	700	900	1150	1400
ÞEGAR SKEYTINGAR ERU > 50% Í SNIDI	500	650	800	1000	1250	1500

⁽¹⁾ Á VÍÐ UM FESTILENGDIR.
 SKEYTUM SKAL DREYFA EINS OG KOSTUR ER.

BEYGJUSKIFA FYRIR LYKKJUR, KRÓKA OG VINKLA SKAL HAFNA ÞVERMÁL SKV. EFTIRFARANDI TÖFLU:

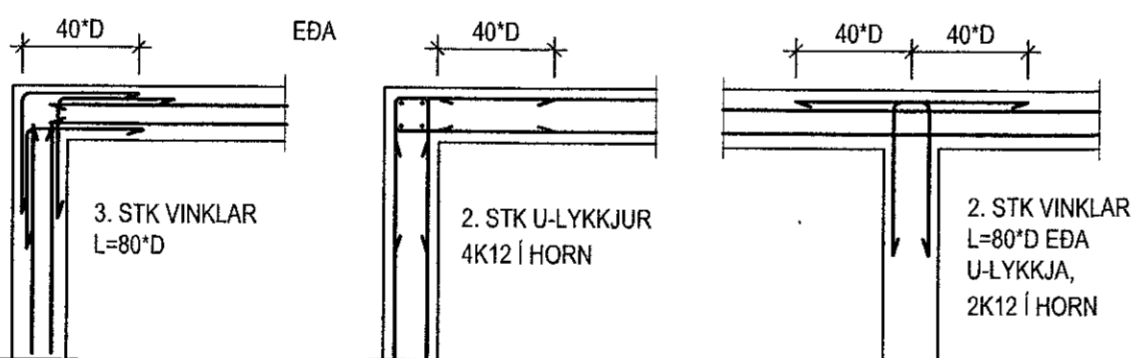
	Ø _{min} (mm)
K8	32
K10	40
K12	48
K16	64
K20	140
K25	175

UPPGEFIN MÁL Á LYKKJUM OG VINKLUM ERU ALLTAF YTRI MÁL.
 LENGDIR KRÓKA Í LYKKJUM SKULU VERA 5xD EDA 50mm ÞEGAR KRÓKAR ERU BEYÐIR INN Í LYKKJUNA ANNARS 10xD
 E ER ÞVERMÁL JÁRNS.

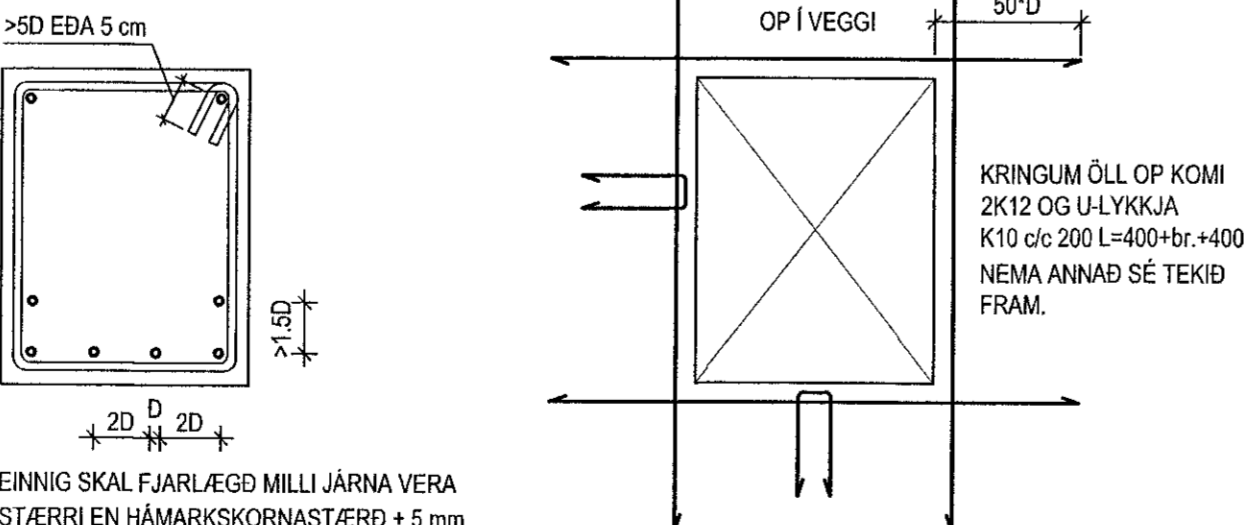


3.2 DEILI

FRÁGANGUR JÁRNA ÞAR SEM VEGGIR MÆTAST:



LÁMARKSÞJÁLLEGGÐ MILLI BURÐARJÁRNA Í BITUM >SD EDA 5 cm



STEYPUBRÚNIR OG OP Í PLÖTUM:
 MED OPUM Í PLÖTUM SKAL SETJA SAMA MAGN OG KLIPPT ER Í BURTU. U-LYKKJA K10 c/c 200 MED ÖLLUM BRÚNUM ÞAD ER AD SEGJA VEGGENDUM, DYRAOPUM OG ÞAKBRÚNUM SKAL SETJA 2 K12 OG U-LYKKJU K-10 c/c 200.
 ÖLL JÁRN GANGI ÁFRAM Í GEGNUM STEYPUKIL A.M.K. JAFN LANGT OG 50 ° D.
 BITASÆTI SKULU VERA 50 MM OG PLÖTUSÆTI SKULU VERA 35 mm.
 ÞETTA GILDIR NEMA ANNAD SÉ TEKID FRAM Á TEIKNINGU.

4. SÉRST. SKÝRINGAR

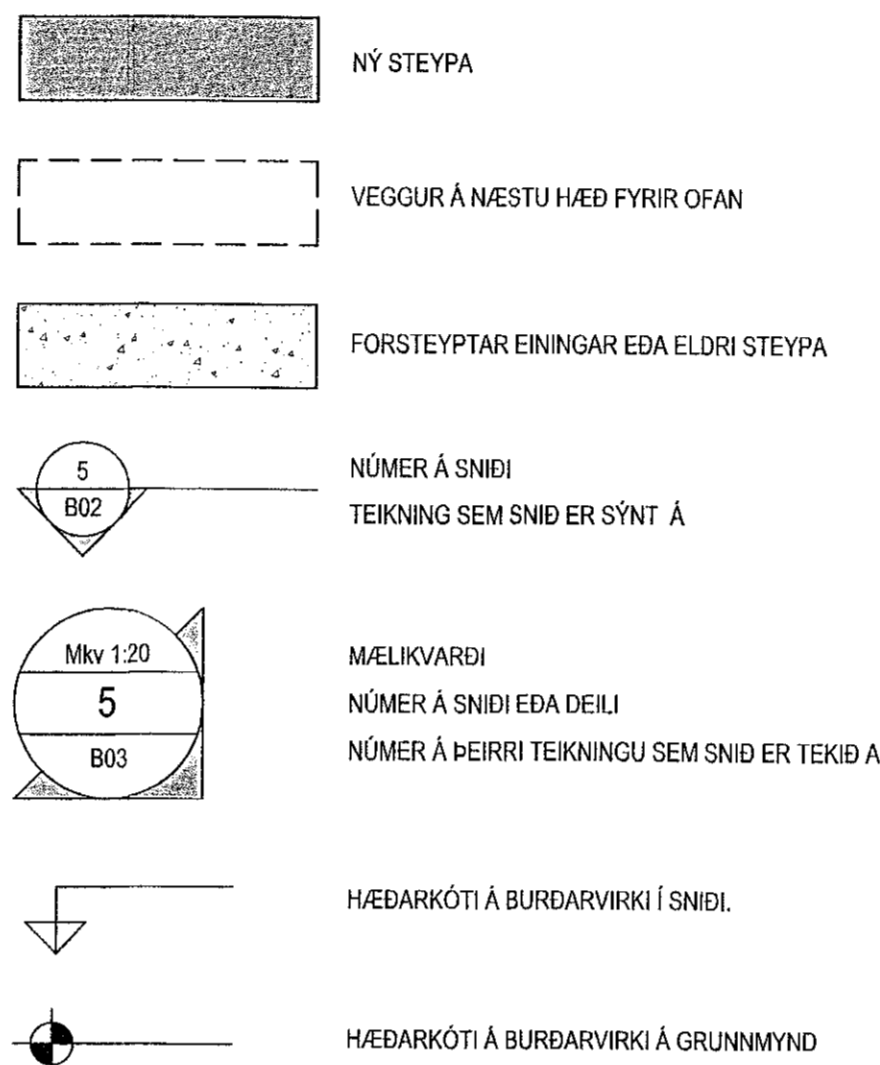
4.1 STEINSTEYPUMÓT

NÁKVÆMISKRÖFUR:
 - UNDIRSTÖÐUR, STÆRÐ OG STAÐSETNING ± 15 mm
 - AÐRIR STEYPTIR HLUTAR, STÆRÐ ± 5 mm
 - STAÐSETNING ± 10 mm
 - KOTAR ± 10 mm
 - HORNSKEKKJA Í ÞVERSNEDI ± 5 mm
 - GJÖFNUR OG MISLANDANIR SLETTA FLATA ± 3 mm
 - STAÐSETNING ISSTEYPTA HLUTA ± 5 mm

FRÁVIK FRÁ 3 m RÉTTISKEID SEM LÖÐ ER Á SLETTAN FLÖT:
 - BITAR, SÜLUR ± 4 mm
 - VEGGAR ± 3 mm
 - PLÖTUR UNDIR FLÖT ± 5 mm
 - VÆLSJAFADAR PLÖTUR ± 3 mm

YFIRHÆÐ:
 BITA OG PLÖTUMÓT SKULU HAFNA YFIRHÆÐ L300 AF FJARLEGGÐ Á MILLI FASTRA ÞUNKTA.

4.2 TÁKN



5. STÁLVIKIRI

5.1 STÁL

ALLT BURÐARVIRKI ÚR STÁLI SKAL A.M.K. UPPFYLLA S355, SKV. ÍST EN 1993 NEMA ANNAD SÉ TEKID FRAM.
 ALLT STÁL INNANHÜSS SKAL GRUNNA MED RYÐVARNARMÁLNINGU.
 ALLT STÁL ÚTANHÜSS SKAL HEITGALVANHÜDA, LÁGMARKS ÞYKKT 115µm NEMA ANNAD KOMI FRAM Á TEIKNINGUM.

5.2 FESTINGAR

ALLT STÁL Í FESTINGUM SKAL A.M.K. UPPFYLLA S235 OG ALLIR BOLTAR STYRKLEIKAFLOKK 8.8 SKV. ÍST EN 1993 NEMA ANNAD SÉ TEKID FRAM.

BIL MILLI FESTIPUNKTA Í FESTINGUM SJÁ TÖFLU HÉR AD NEDAN.

ALLA VINNU VÍÐ MÚRBOLTA SKAL VANDA SÉRSTAKLEGA. BORDÝPT SKAL VERA 20 mm DÝPRI EN LENGÐ BOLTANS Í STEYPU. HOLUNA SKAL BLÁSA OG HREINSA ÁÐUR EN BOLTINN ER SETTUR Í.

LÁGMARKS BIL MILLI BOLTA Í FESTINGA

	INNBYRÐIS	ENDI UNDIR ÁLAGI	ENDI ÁN ÁLAGS	KANTUR UNDIR ÁLAGI	KANTUR ÁN ÁLAGS
BOLTAR	3 d	3 d	2 d	3 d	1,5 d

6. GRUNÐUN

6.1 GRUNÐUN UNDIR SÖKKLA

MESTA ÁLAG Á FYLLINGU ER < 0,6 MN/m². GRUNNUR FYLLIST MED FROSTFRÁRI GRÚS EDA ÖÐRU VIÐURKENNDU EFRNI SEM ÞJAPPAST SKV. TÖFLU.

Tæki	lagþykkt (m)	gjóði yfirferða
10 tonna vibróvallari	0,80	6
5 tonna vibróvallari	0,40	6
0,5 tonna vibróplata	0,30	4
0,1 tonna vibróplata	0,20	4

KRÖFUR UM FYLLINGU ERU AD E2>100 MPa OG HLUTFALLID E2/E1<2,3.
 FYLLINGAREFNIÐ SKAL EKKI HAFNA MEIRA EN 3% (míðað við þyngd alls efnisins)
 AF KORNUM SEM ERU MINNI EN 0,02 mm. ENGINN STEINN Í FYLLINGAREFNINU MÁ VERA STÆRRI EN 1/3 AF LAGÞYKKT VÍÐ ÞJÖPPUN.

6.2 FYLLING INN Í SÖKKLA OG UTAN MED SÖKKLUM

FYLLINGIN SKAL VERA FROSTFÍ GRÚS EDA SAMBÆRILEGT EFRNI. ÞJAPPA SKAL FYLLINGUNA MED 100 kg VÍBRÓPLÖTU Í 20 cm LÖGUM 4 UMFERDIR HVERT LAG. VÍÐ ÞJÖPPUN MÁ HEDARMUNUR FYLLINGAR SITT HVORU MEGIN VÍÐ VEGGI EKKI VERA MEIRI EN 500 MM. UNDIR EINANGRUN SKAL SETJA 50 mm JÖFNUNARLAG.

7. TRÉVIRKI

7.1 TIMBUR

ALLUR BURÐARVÍÐUR SKAL A.M.K. UPPFYLLA TIMBURFLOKK C18 OG LÍMTRÉ GL30c. (GL28c EF Þ ≤ 65 mm) NEMA ANNAD SÉ TEKID FRAM.

AD JAFNADI MÁ EKKI RÝRA ENDA ÞVERSNIS MEIRA EN SEM NEMUR 1/3 AF HEILDINN. ÞAR SEM TIMBUR OG STEYPA KOMA SAMAN SKAL SETJA TJÖRUPAPPA Á MILLI.

7.2 FESTINGAR

BIL MILLI FESTIPUNKTA Í FESTINGUM SJÁ TÖFLU HÉR AD NEDAN.

ALLA VINNU VÍÐ MÚRBOLTA SKAL VANDA SÉRSTAKLEGA. BORDÝPT SKAL VERA 20 mm DÝPRI EN LENGÐ BOLTANS Í STEYPU. HOLUNA SKAL BLÁSA OG HREINSA ÁÐUR EN BOLTINN ER SETTUR Í.

LÁGMARKS BIL MILLI FESTIPUNKTA Í FESTINGA

	Í VAXTASTEFNU			HORNRETT Á VAXTASTEFNU		
	INNBYRÐIS	ENDI UNDIR ÁLAGI	ENDI ÁN ÁLAGS	INNBYRÐIS	KANTUR UNDIR ÁLAGI	KANTUR ÁN ÁLAGS
NAGLAR	10 d	15 d	10 d	5 d	7 d 10 d fyrir nagla ≥ 5mm	5 d
BOLTAR	5 d	7 d (≥ 80mm)	4 d	4 d	4 d	3 d

FYRIR SKRÖFUR ≤ 6 MM GILDA TÖLUR FYRIR NAGLA
 FYRIR SKRÖFUR > 6 MM GILDA TÖLUR FYRIR BOLTA

7.3 ÞAKVIRKI

HEILKLÆDA SKAL ÞÖK MED 25x150 mm BORDAKLEÐNINGU OG NEGLA HANA MED 3x3 GALV. NÖGLUM PR. SPERRU.
 ÞAKJÁRNID NEGLIST Í AÐRA HVERJA HÁBÁRU MED SNÚNUM SAUM 55°66 MED ÞÉTTIHRING EDA KAMBSAUM 37°61 MED ÞÉTTIHRING.
 NEGLA SKAL MED c/c 750 Á MEGINHLUTA ÞAK. Á ÚTBRÚN ÞAKS SKULU NEGLDAR 2 NAGLARADIR MED c/c 150 Í AÐRA HVERJA HÁBÁRU. AD ÖÐRU LEITI SKAL GANGA FRÁ ÞAKJÁRNI SAMKVÆMT Rb-bíðum nr. (47) 102 og 103.

VEKTOR
 - hönnun og ráðgjöf -
 Síðumúla 3, 108 Rvk, s: 554-6650 / 897-5363

Áshamar 42-48, Hafnarfirði

Burðarvirki
 Skýringar

Hamað	SH	Teknað	SH	Töku. n.
Dagsetning	13.06.2022	Miv.		B-01

Sigurður Hafsteinsson kt. 030659-7749
 Byggingateknaforbúgar
 Netfang: sigurður@vektor.is

Samþykkt fyrir hönd:

Samþykkt af hönnuðum / samráðgjafum:
 Pórarinn Malmquist
 kt. 031071-5269