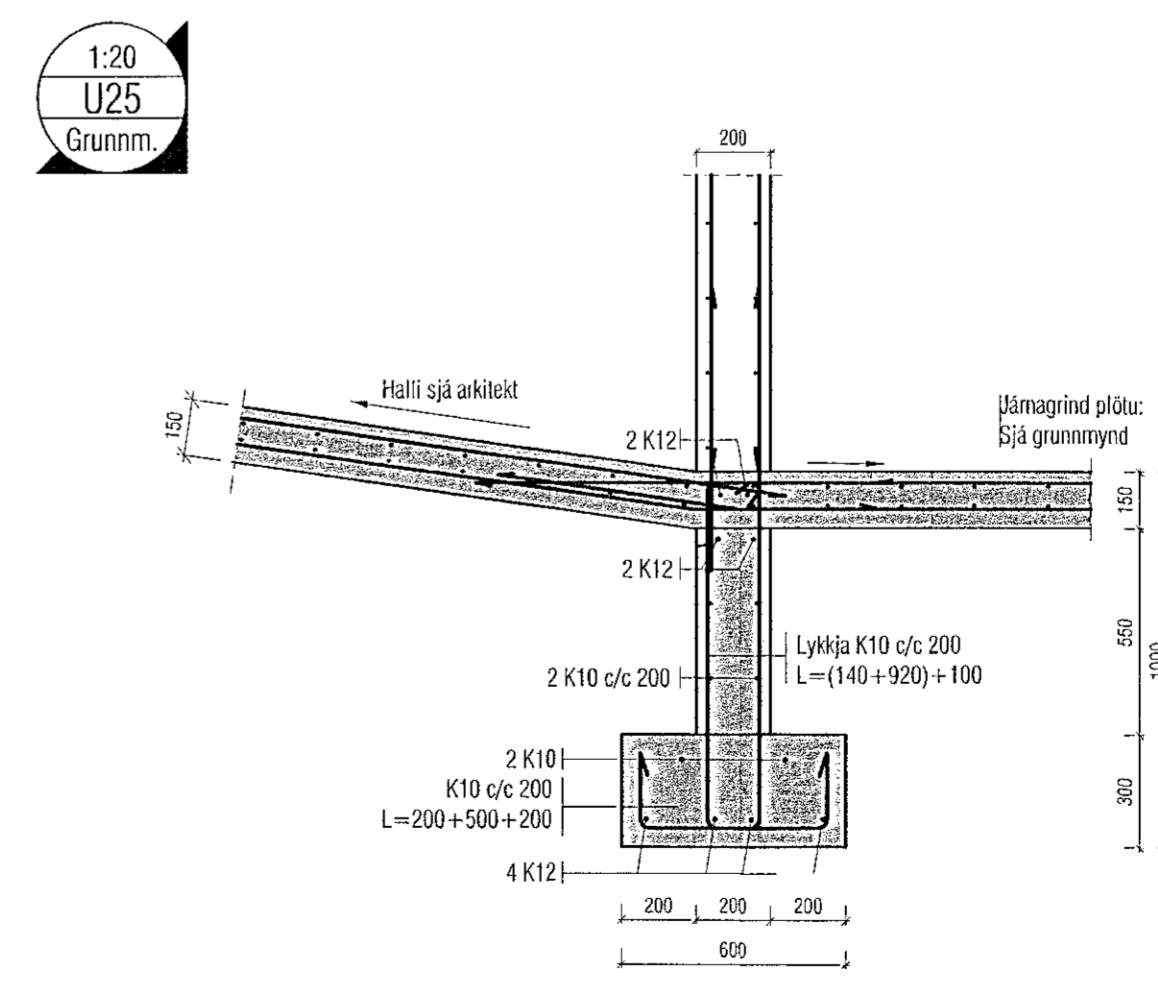
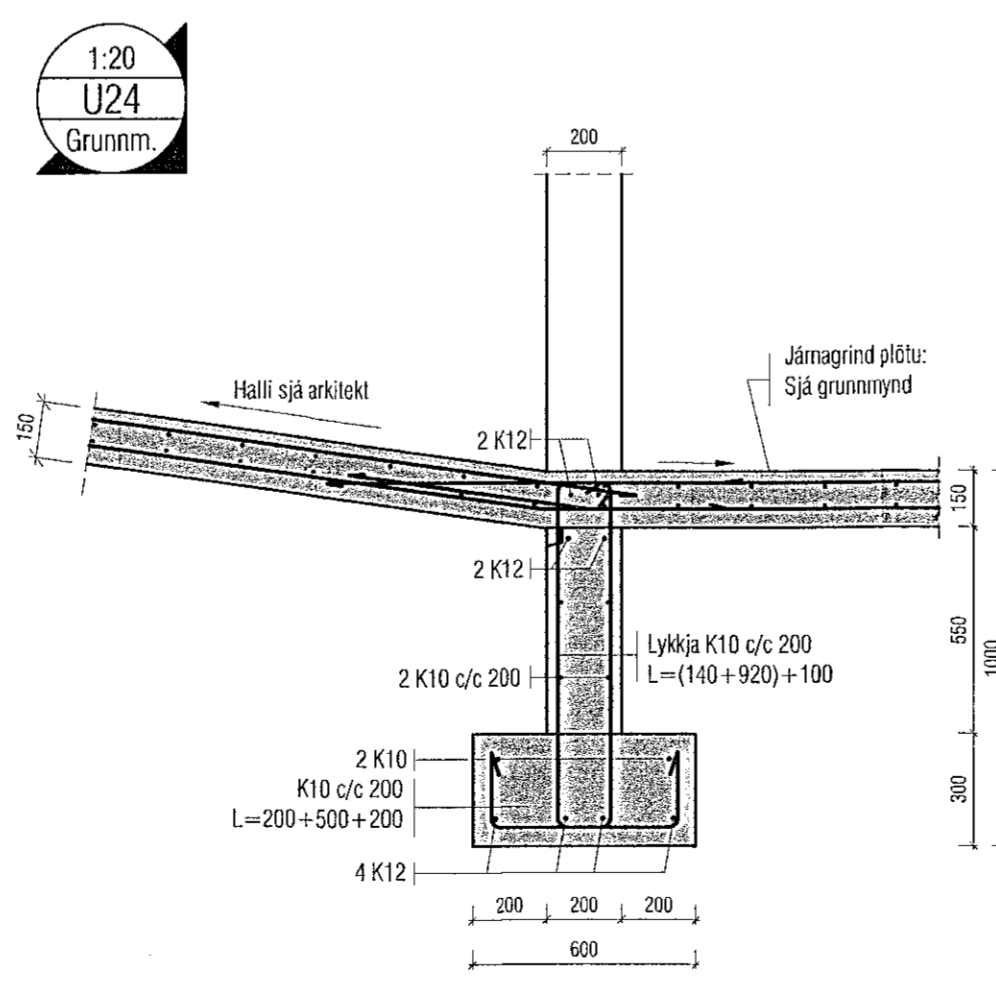
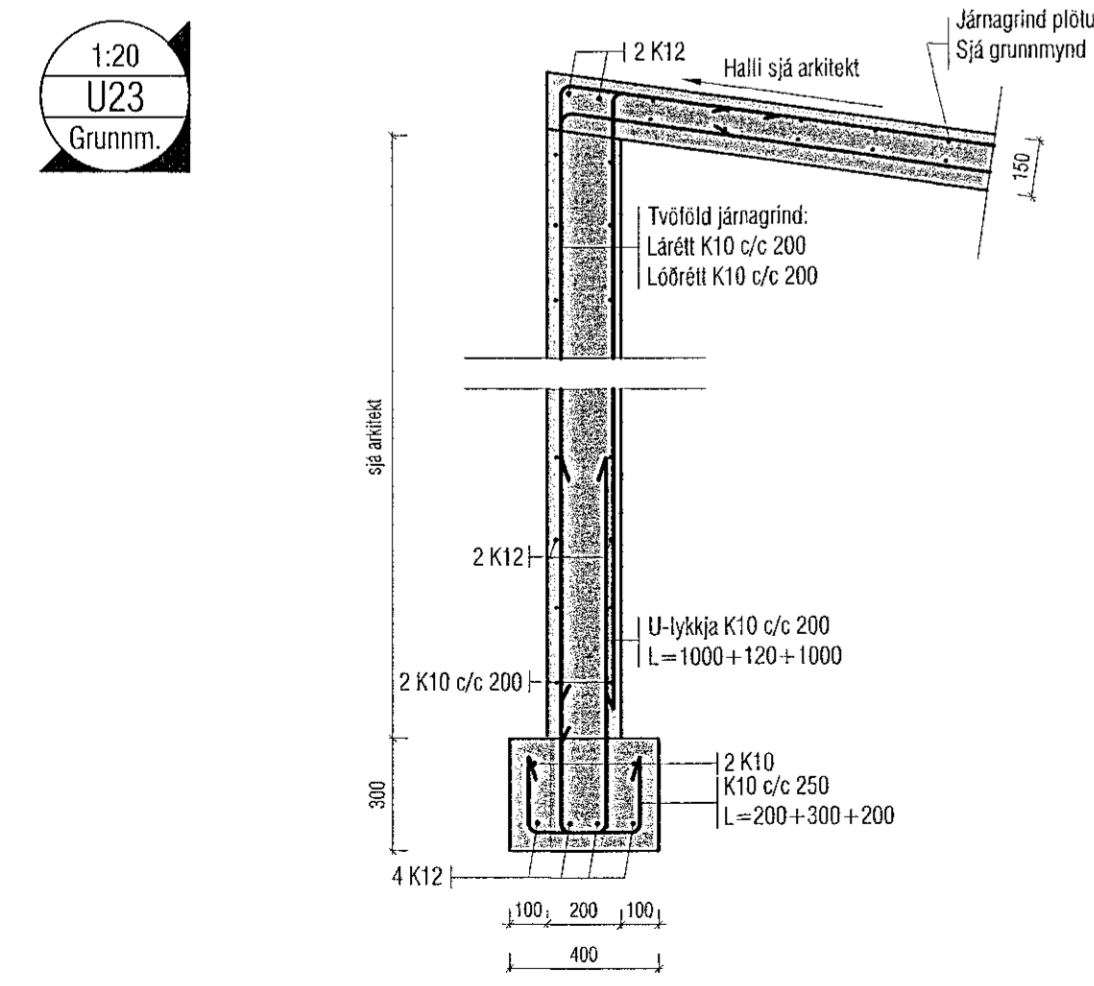
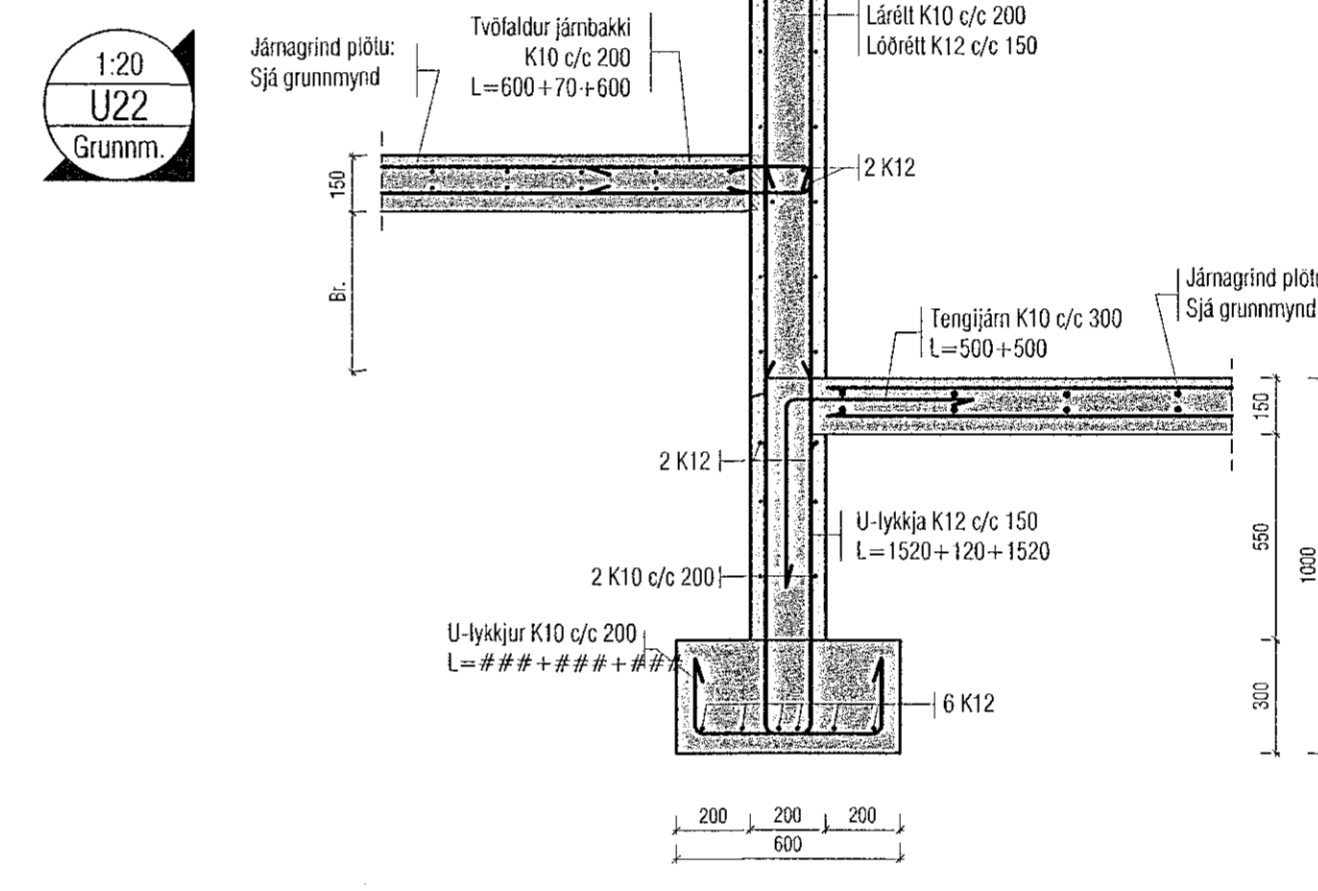
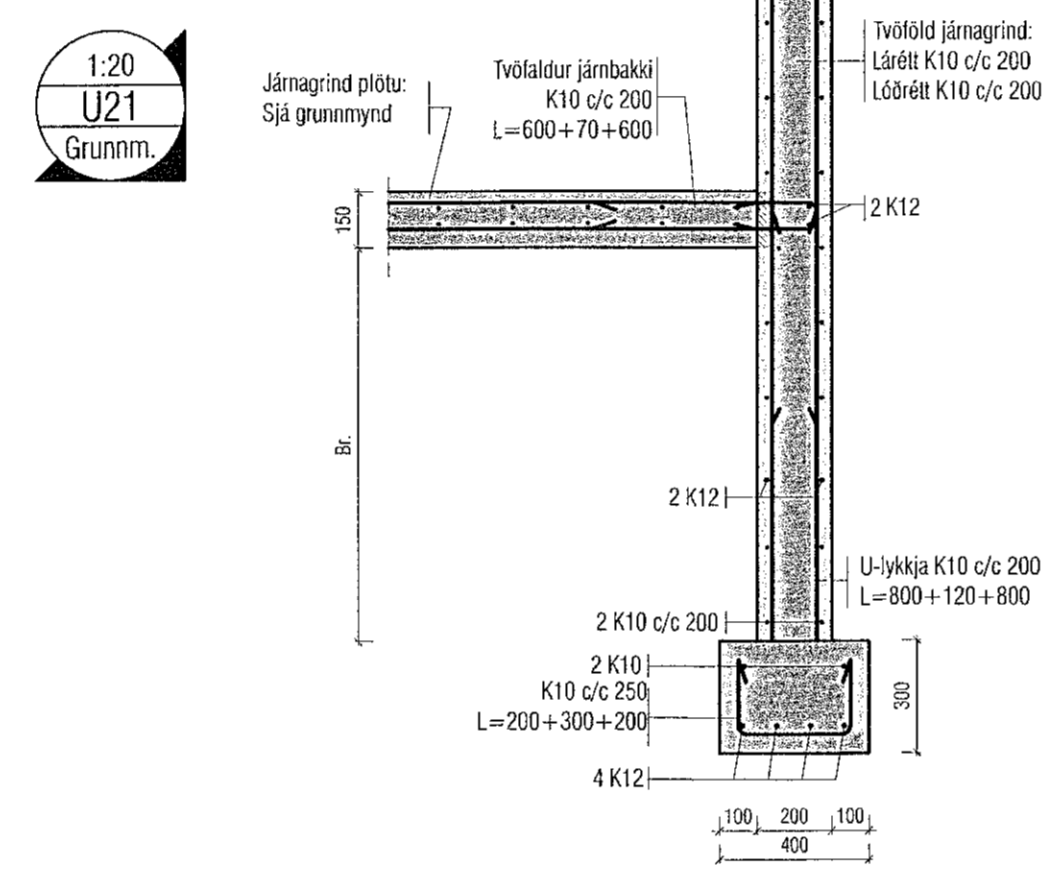
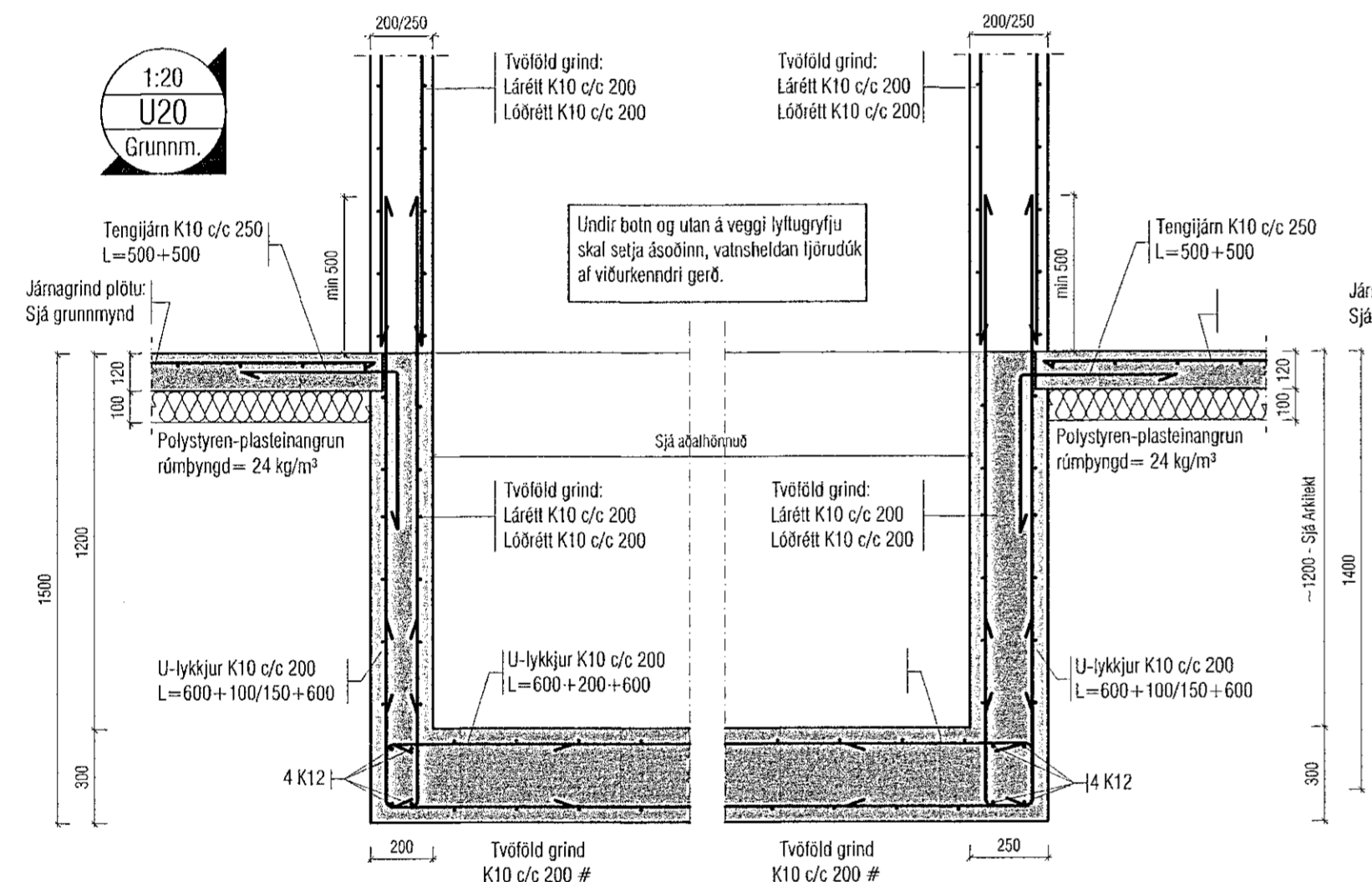
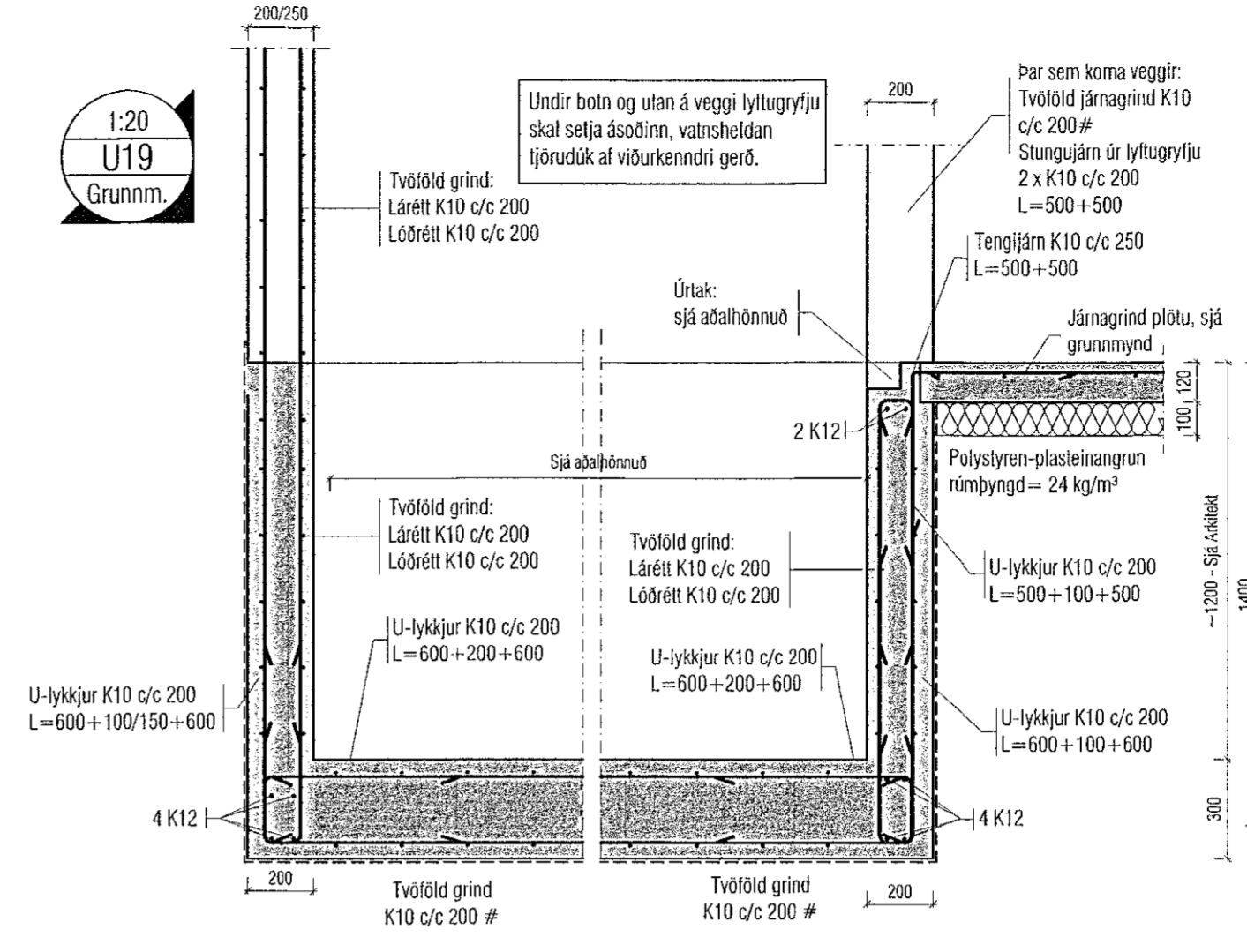
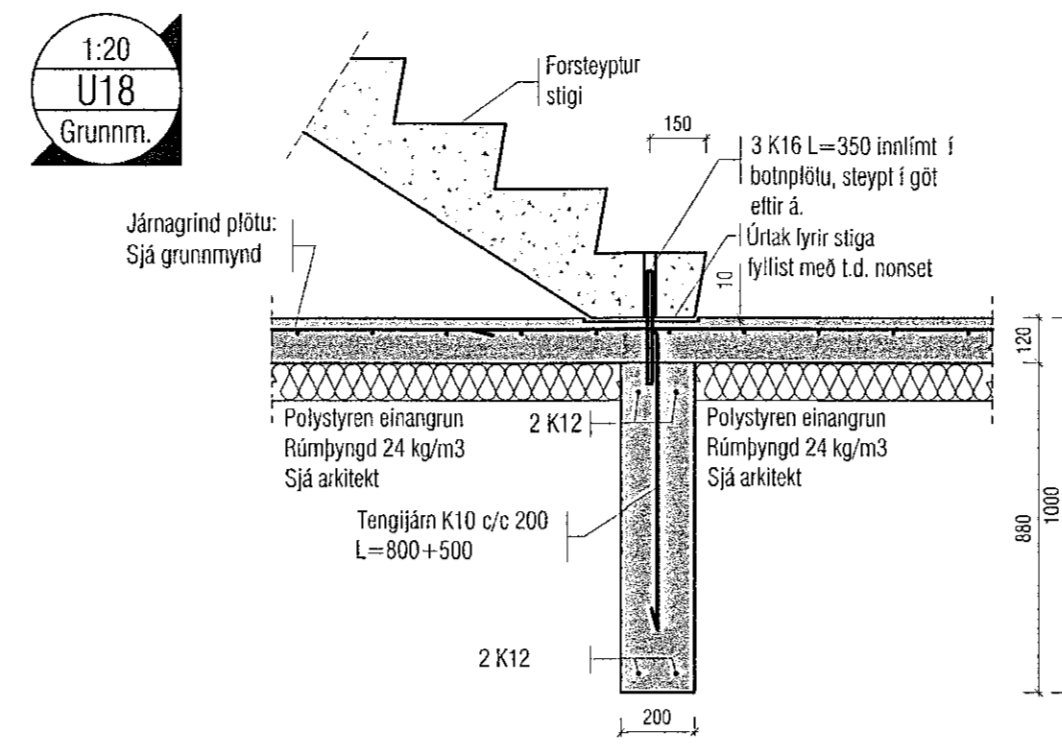
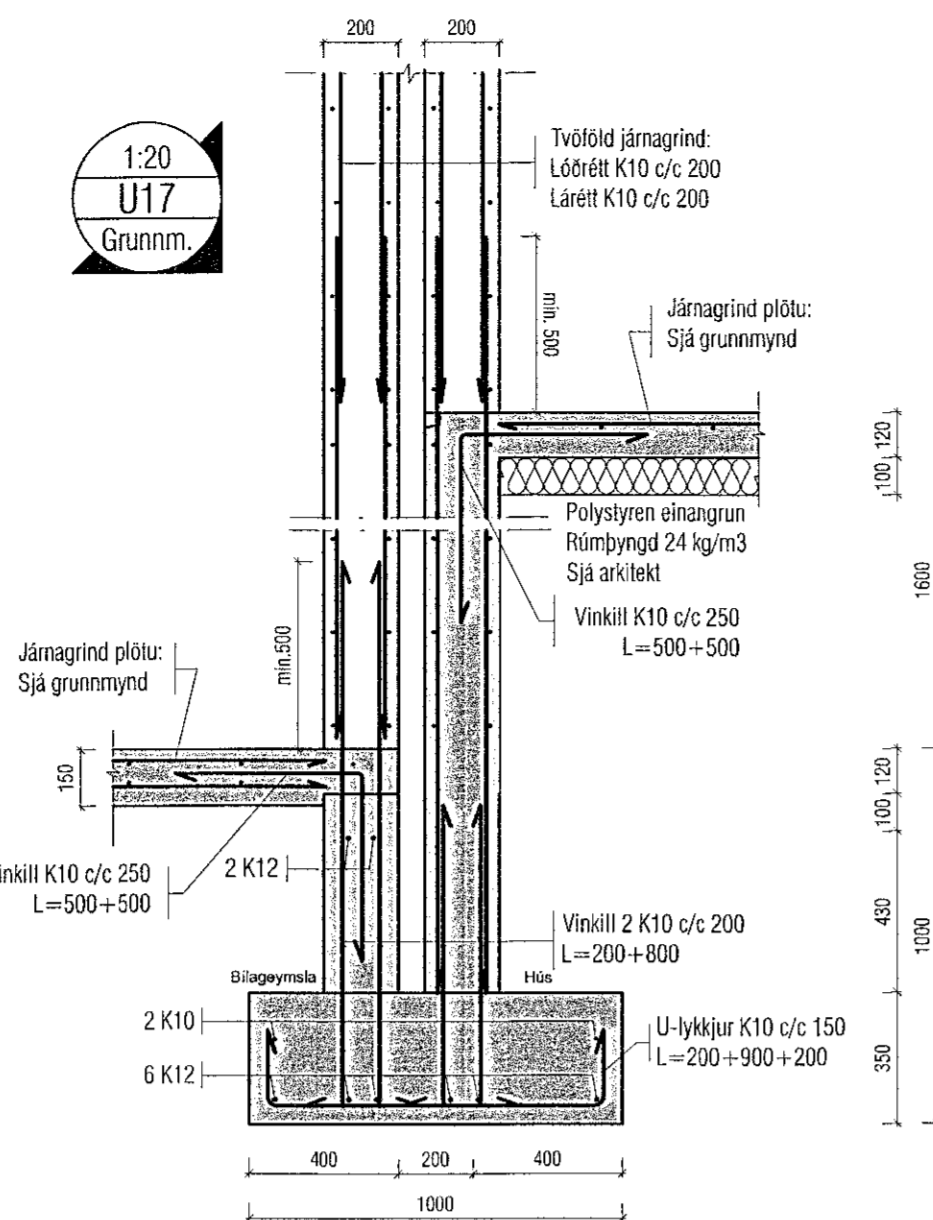
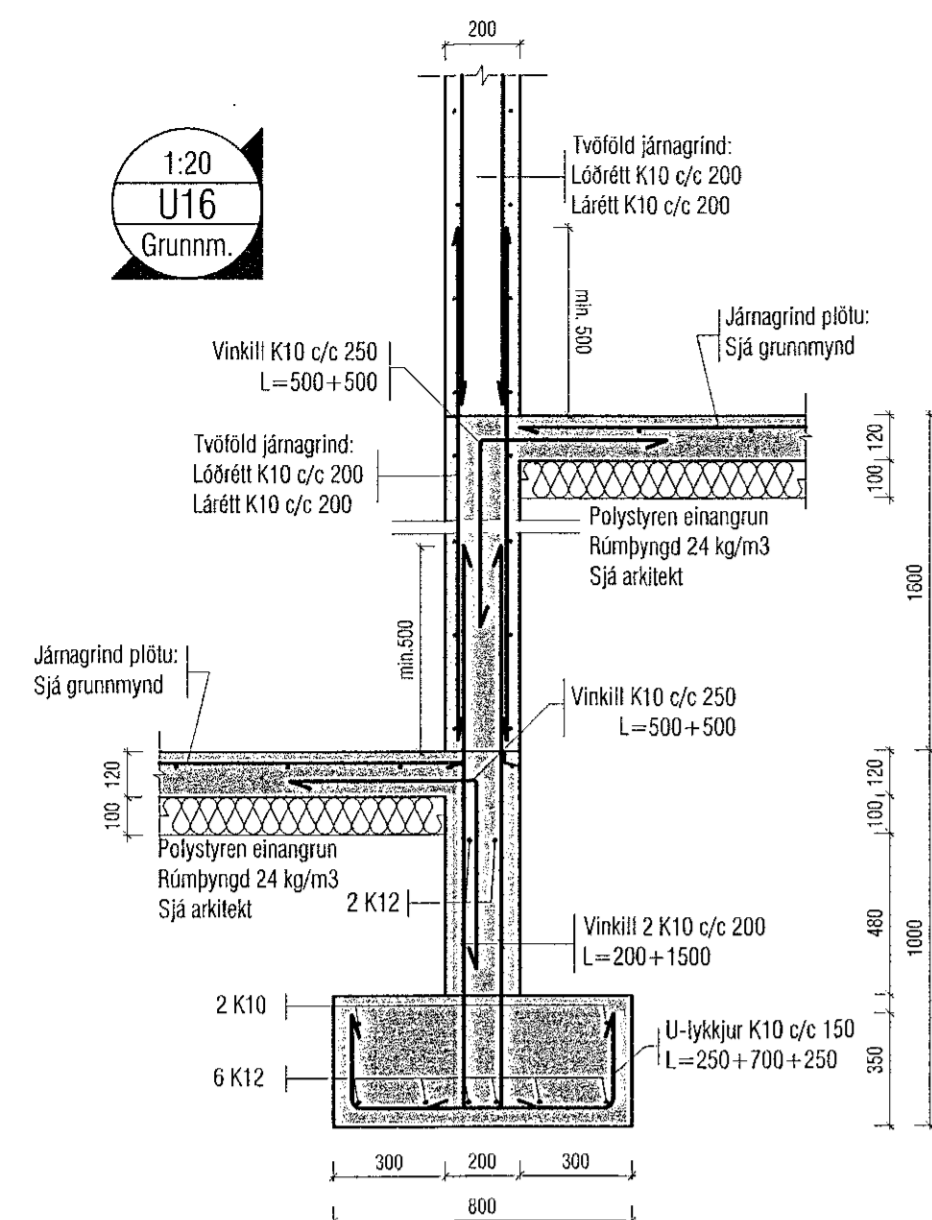


Útgáfa	Lýsing	Dags.
-	-	-
-	-	-
-	-	-
-	-	-
-	-	-
-	-	-



**VEKTOR**  
- hönnun og ráðgjöf -  
Síðumúla 3, 108 Rvk, s: 554-6650 / 897-5383

ÁSHAMAR 42 - 48, HAFNARFJÖRDUR

UNDIRSTÖÐUR  
GRUNNMÝND

Formaður	SH/ÓU	Teknað	EÓ	Tekn. nr.
Dagsetning	13.06.2022	Mkv.	1:50	BUD-2

Sígunur Hafsteinsson kt. 030669-7749  
Byggingaábyrgðingur  
Netfang: sigundur@vektor.is

Þórarinn Malmquist  
kt. 031071-5269