

# SKÝRINGABLAÐ LAGNA

## FRÁRENNSLISLAGNIR:

ÞVERMÁL OG GERÐ, ALLRA LAGNA, KEMUR FRAM Á TEIKNINGUM.

ALLAR FRÁRENNSLISLAGNIR Í GRUNNI SKULU VERA ÚR PVC-RÖRUM, NEMA ANNAD SÉ TEKID FRAM.  
ALLAR FRÁRENNSLISLAGNIR OFAN BOTNPLÖTU SKULU VERA ÚR PP-RÖRUM, NEMA ANNAD SÉ TEKID FRAM. TENGISTYKKI SKULU VERA SÓMU GERÐAR OG LAGNIRNAR SJÁLFRAR. EFNID SKAL VERA VOTTAD.

LENGDAR-HALLI LAGNA MÁ ALDREI VERA MEIRI EN 300 %  
KÓTAR Á LÖGNUM ERU MIÐAÐIR VIÐ RÖR-BOTN.

MEÐ JARÐVATNSLÖGNUM SKAL SETJA HARPADA MÖL, Þ.E. MÖL nr. 1. UM FRÁGANG AÐ ÖÐRU LEYTI ER VÍSAÐ TIL RB-BLAÐA, LEIÐBEININGAR Í ÍST - 65 OG ANNARA STAÐLA OG REGLUGERÐA SEM Í GILDI ERU.

ÞAKNIÐURFÖLL SKAL TENGJA VIÐ JARÐVATNSLÖGN a.m.k. 10 CM FYRIR NEDAN ENDANLEGT JARÐVEGYSFIRBORÐ.

ÚTLOFTUNARVENTLAR SKULU VERA AF VIÐURKENNÐRI GERÐ.

MESTA BIL Á MILLI UPPHENGJA FYRIR LÁRÉTTAR FRÁRENNSLISLAGNIR SKAL VERA 10 x ÞVERMÁL RÖRS

Á ALLA FALL-STAMMA KOMI FESTING VIÐ PLÖTUSKIL OG a.m.k. EIN ÞAR Á MILLI.

ALLAR FRÁRENNSLISLAGNIR SEM ERU OFAN VIÐ BOTNPLÖTU, SKULU VERA ÚR HLJÓÐDEMPANDI ÞUNGU PP (RAUPIANO EDA SAMSVARANDI) OG EINANGRADAR MED ÁDRAGI.

ALLT EFNÍ OG ÖLL VINNA SKAL VERA Í SAMRÆMI VIÐ GILDANDI STAÐLA OG REGLUGERÐIR.

## NEYSLUVATNSLAGNIR ÁL/PEX

ALLAR PÍPUR SKULU VERA ÁL/PEX RÖR. EFNID SKAL VERA VOTTAD.

TENGISTYKKI SKULU VERA ÚR AFZINKUNARFRÍU EFNÍ, FRAMLEITT SÉRSTAKLEGA FYRIR VIÐKOMANDI RÖR.

PÍPUR INNAHÚSS SKAL EINANGRA MED 20 mm ÞYKKUM GLERULLARHÓLKUM OG VEFJA MED PLAST-DÚK, EDA Á ANNAN SAMBÆRILEGAN HÁTT.

LAGNIR SKAL ÞRÝSTIPRÓFA VIÐ ÞRÝSTING 1,5 x VINNUPRÝSTINGUR MINNST 15 bar, AÐ ÖÐRU LEITI SJÁ LEIÐBEININGAR FRAMLEIÐANDA.

MESTA BIL MILLI UPPHENGJA ER 1,2 m UNDIR LOFTUM, OG 1,2 m Á VEGGJUM, AÐ ÖÐRU LEITI SJÁ LEIÐBEININGAR FRAMLEIÐANDA.

ALLT EFNÍ OG VINNA SKAL VERA Í SAMRÆMI VIÐ GILDANDI STAÐLA OG REGLUGERÐIR.

## NEYSLUVATNSLAGNIR RÖR Í RÖR

Þar sem neysluvatnslagnir eru rör í rör, skal innri pípan vera úr plasti með súrefniskápu, t.d. RAUTITAN - flex, eða sambærilegu efni. Efnið skal vera vottad.

Ídráttarrörð skal vera úr HD-polyeten eða öðru sambærilegu efni.

Þar sem tengistykki eru hluti af rör í rör kerfi skulu tengistykki vera úr afzinkunarfri efni, t.d. ametal frá TA sem sérstaklega er framleitt fyrir rör í rör kerfi.

Staðsetja skal alla stúta að tækjum með góðri nákvæmni. Stúlarnir skulu festast tryggilega og ná mätulega langt frá endanlegum vegg. Þetta skal með stútum þannig að þétting verði vatnsheld. Yfir öll göt skal setja þar til gerðar rósettur.

Á deilirör í rör í rör kerfi skal merkja slönguenda þannig að sjá megí hverju slangan tengist.

Þar sem pípur eru innsteyptar í plötur skal staðsetja þær ofaná neðri járnagrind á miðju plötuhalft en neðaná efri járnagrind við ásetur. Þar sem pípur eru innsteyptar í botnplötu skal staðsetja þær ofaná járnagrind. Festa skal pípur í járnagrind með þartilgerðum festingum með mest 1,5 m millibili.

Beygjuradius skal ekki vera meiri en 8 · ytra þvermál pípu. Nota skal tilbúin beygjustykki þegar leggja þarf pípur upp úr plötu eða útúr vegg.

Allt efni og vinna skal vera í samræmi við gildandi reglugerðir og staðla.

## HITALAGNIR RÖR Í RÖR

ÞAR SEM OFNALAGNIR ERU RÖR Í RÖR, SKAL INNRI PÍPAN VERA ÚR PLASTI MED SÚREFNISKÁPU, PEX-A EDA SAMBÆRILEGU EFNÍ. EFNID SKAL VERA VOTTAD.

ÍDRÁTTARRÖRÍÐ SKAL VERA ÚR HD-POLYETEN EDA ÖÐRU SAMBÆRILEGU EFNÍ.

ÞAR SEM TENGISTYKKI ERU HLUTI AF RÖR Í RÖR KERFI SKULU TENGISTYKKI VERA ÚR AFZINKUNARFRÍU EFNÍ, T.D. AMETAL FRÁ TA SEM SÉRSTAKLEGA ER FRAMLEITT FYRIR RÖR Í RÖR KERFI.

STAÐSETJA SKAL ALLA STÚTA AÐ OFNUM MED GÓÐRI NÁKVÆMNI. STÚTARNIR SKULU FESTAST TRYGGILEGA OG NÁ MÁTULEGA LANGT FRÁ ENDANLEGUM VEGG. ÞETTA SKAL MED STÚTUM ÞANNIG AÐ ÞÉTUNG VERÐI VATNSHELD. YFIR ÖLL GÖT SKAL SETJA ÞAR TIL GERÐAR RÓSETTUR.

Á DEILIRÖR Í RÖR Í RÖR KERFI SKAL MERKJA SLÖNGUENDA ÞANNIG AÐ SJÁ MEGÍ HVERJU SLANGAN TENGIST.

ÞAR SEM PÍPUR ERU INNSTEYPTAR Í PLÖTUR SKAL STAÐSETJA ÞÆR OFANÁ NEÐRI JÁRNAGRIND Á MIÐJU PLÖTUHALFT EN NEÐANÁ EFRI JÁRNAGRIND VIÐ ÁSETUR. ÞAR SEM PÍPUR ERU INNSTEYPTAR Í BOTNPLÖTU SKAL STAÐSETJA ÞÆR OFANÁ JÁRNAGRIND. FESTA SKAL PÍPUR Í JÁRNAGRIND MED ÞARTILGERÐUM FESTINGUM MED MEST 1,5 M MILLIBILI.

BEYGJURADIUS SKAL EKKI VERA MEIRI EN 8 · YTRA ÞVERMÁL PÍPU. NOTA SKAL TILBÚIN BEYGJUSTYKKI ÞEGAR LEGGJA ÞARF PÍPUR UPP ÚR PLÖTU EDA ÚTÚR VEGG.

ALLT EFNÍ OG VINNA SKAL VERA Í SAMRÆMI VIÐ GILDANDI REGLUGERÐIR OG STAÐLA.

OFNAR SKULU FRAMLEIDDIR Í SAMRÆMI VIÐ KRÖFUR ÍST 69.

Á HVERN OFN KOMI STILLITÉ, LOFTSKRÚFA OG OFNLÖKI, UM STAÐSETNINGU OG GERÐ SJÁ OFNATÖFLU.

ÞRÝSTIPRÓFA SKAL KERFIÐ Á EFTIRFARANDI HÁTT:  
TAPPA SKAL AF KERFINU OG ÞRÝSTING SKAL STILLA Á 1,5 · VINNUPRÝSTING. ÞRÝSTINGUR ÞESSU NÆST SKAL TAPPAD AF KERFINU ÞAR TIL ÞRÝSTINGUR HEFUR FALLID Í ÞAÐ AÐ VERA 0,5 · VINNUPRÝSTINGUR. EF ÞRÝSTINGURINN STIGUR NÚ AFTUR, ÞÁ ER KERFIÐ ÞÉTT OG SKAL ÞRÝSTINGURINN HALDAST Í A.M.K. 90 MÍNÚTUR.

## HITALAGNIR STÁLPIPUR

ALLAR PÍPUR SKULU VERA ÚR SVÖRTUM JÁRN-RÖRUM, SAMKVÆMT DS-540, DIN-2440, EDA ÖÐRUM SAMBÆRILEGUM STÖÐLUM.

PÍPUR INNAHÚSS SKAL EINANGRA MED 20mm ÞYKKUM GLERULLARHÓLKUM OG VEFJA SIDAN MED PLASTDÚK, EDA ÖÐRU SAMBÆRILEGU.

HITALAGNIR SKAL ÞRÝSTIPRÓFA VIÐ ÞRÝSTING = 8 bar, Í 24 KLST.

Á HVERN OFN KOMI STILLITÉ, LOFTSKRÚFA OG OFNLÖKI, UM STAÐSETNINGU OG GERÐ, SJÁ OFNATÖFLU.

ΔT = 40°C.

MESTA BIL Á MILLI UPPHENGJA ER 2,0 m UNDIR LOFTUM OG 1,0 m Á VEGGJUM.

OFNAR SKULU FRAMLEIDDIR Í SAMRÆMI VIÐ KRÖFUR ÍST-69.

ALLT EFNÍ OG VINNA SKAL VERA Í SAMRÆMI VIÐ GILDANDI REGLUGERÐIR OG STAÐLA.

- Framrás hitalagna
- - - - - Bakrás hitalagna
- Heiit neysluvatn
- Kalt neysluvatn
- Frárennslislagirnir
- - - - - Jarðvatnslagnir
- - - - - Regnvatnslagnir
- - - - - Regn- og jarðvatnslagnir

Hæð upp í tæki:

- BK: 700 mm
- HL: 600 mm
- SB: 1100 mm
- PV: 700 mm
- VS: 200 mm
- SV: 1100 mm
- EV: 600 mm

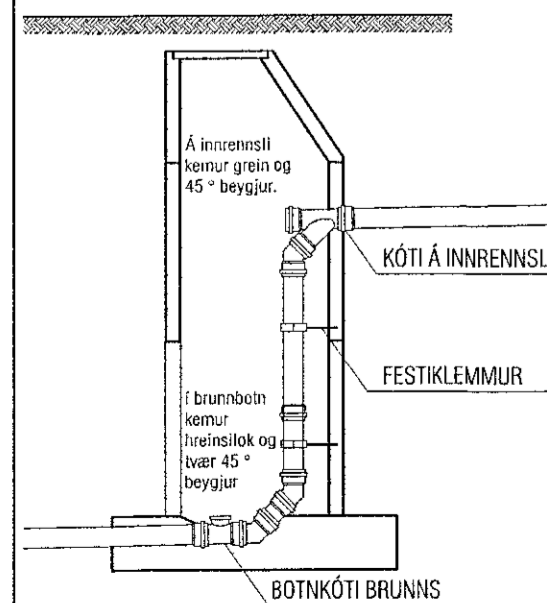
## TÁKN OG SKAMMSTAFANIR:

- EV : ELDHÚSVASKUR
- HL : HANDLAUG
- PV : ÞVOTTAVÉL
- BK : BADKAR
- RV : RÆSTIVASKUR
- SV : SKOLVASKUR
- SB : STEYPIBÁÐ
- VS : VATNSSALERNI
- BRS : BRUNASLANGA
- SK : SLÖNGUKRANI
- ÚK : ÚTIKRANI
- GN : GÓLFNIÐURFALL
- GNG : GÓLFNIÐURFALL m/ gegnumstreymi
- GNE : GÓLFNIÐURFALL m/ einstreymistoka
- PN : ÞAKNIÐURFALL
- NF : NIÐURFALL
- BR : BRUNNUR
- DBR : DÆLUBRUNNUR
- HBR : HREINSIBRUNNUR
- SN : SVALANIDURFALL
- SL : ÚTLOFTUNARVENTILL, (sogventill)
- PVC : FRÁRENNSLISRÖR ÚR POLYVINYLKLÓRID
- PP : FRÁRENNSLISRÖR ÚR POLYPRORYLEN
- PEH : PLASTRÖR ÚR POLYETHYLEN
- ST : FRÁRENNSLISRÖR ÚR STEINSTEYPU
- 20% : HALLI Á LÖGN ER 2 cm/ lengdarmeter
- ø100 : ÞVERMÁL RÖRS ER 100 mm
- PN : PÍPA FER NIÐUR
- PU : PÍPA FER UPP
- IG : PÍPA ER Í GÓLFRAUF
- IE : PÍPA LIGGUR Í EINANGRUN
- IV : PÍPA LIGGUR Í VEGG
- ÁV : PÍPA LIGGUR UTAN Á VEGG
- ÍS : PÍPA LIGGUR Í SÖKKLI INNRETTINGAR
- YD : PÍPA LIGGUR YFIR DYRUM
- UPL : PÍPA LIGGUR UPP UNDIR LOFTPLÖTU

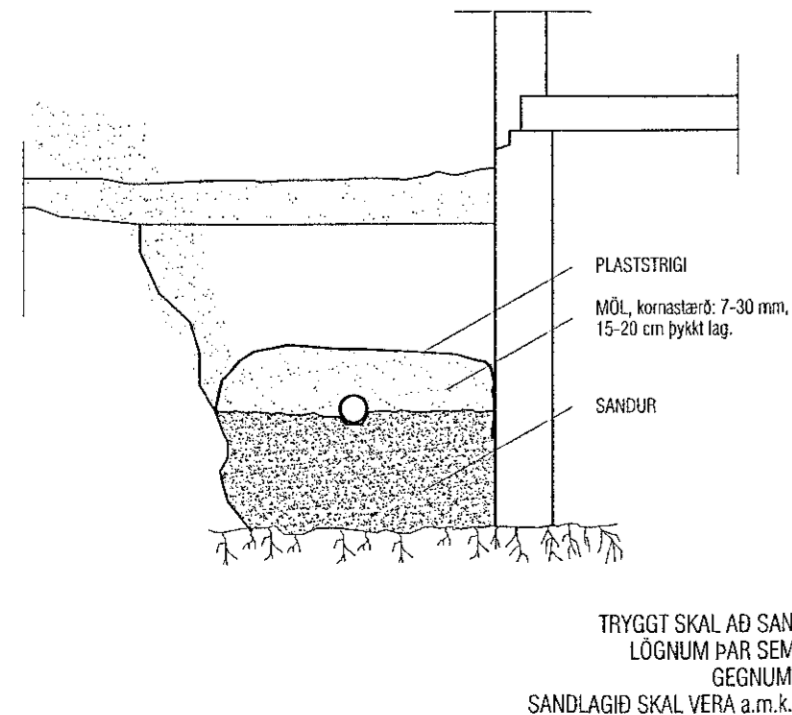
TÁKN		
■	Vatnsmælir	
□	Hemill	
□	Sia	
□	Stíllöki	
□	Rennihöfudlöki	
□	Einstreymilöki	
□	Þrýstingmæli	
□	Öryggislöki	
□	Segulöki	T.d. Danfoss Evi
□	Mismunusþrýstingst.	T.d. Danfoss AVP
□	Mólþrýstilöki	T.d. Danfoss AVDA
□	Hilast.löki Eneyskv.	T.d. Danfoss AVTD
□	Hilast.löki Eneyskv.	40-60, DN 20
□	Loftskíja	T.d. Flamcovent
□	Sjálv. rennslisstemill	
□	Sjálvirk lofttun	T.d. Flexvent
□	Fæmilöki	Stöngulöki
□	Þrýstingmælir	0-6 bar/0-2,5 bar
□	Hítamælir	0-100° C/ 0-50° C

TÆKJALISTI	
QV2	Alköst, 600 kW Hítabreyting hitaveitu 75°C til 25°C. Hítabreyting vöva 5°C til 65°C. Þrýstifall á vökvahlið undir 30 kPa.
DV2	Alköst 0,1 1/2 gegn 70 kPa Alköst skulu níst á miðhæða.

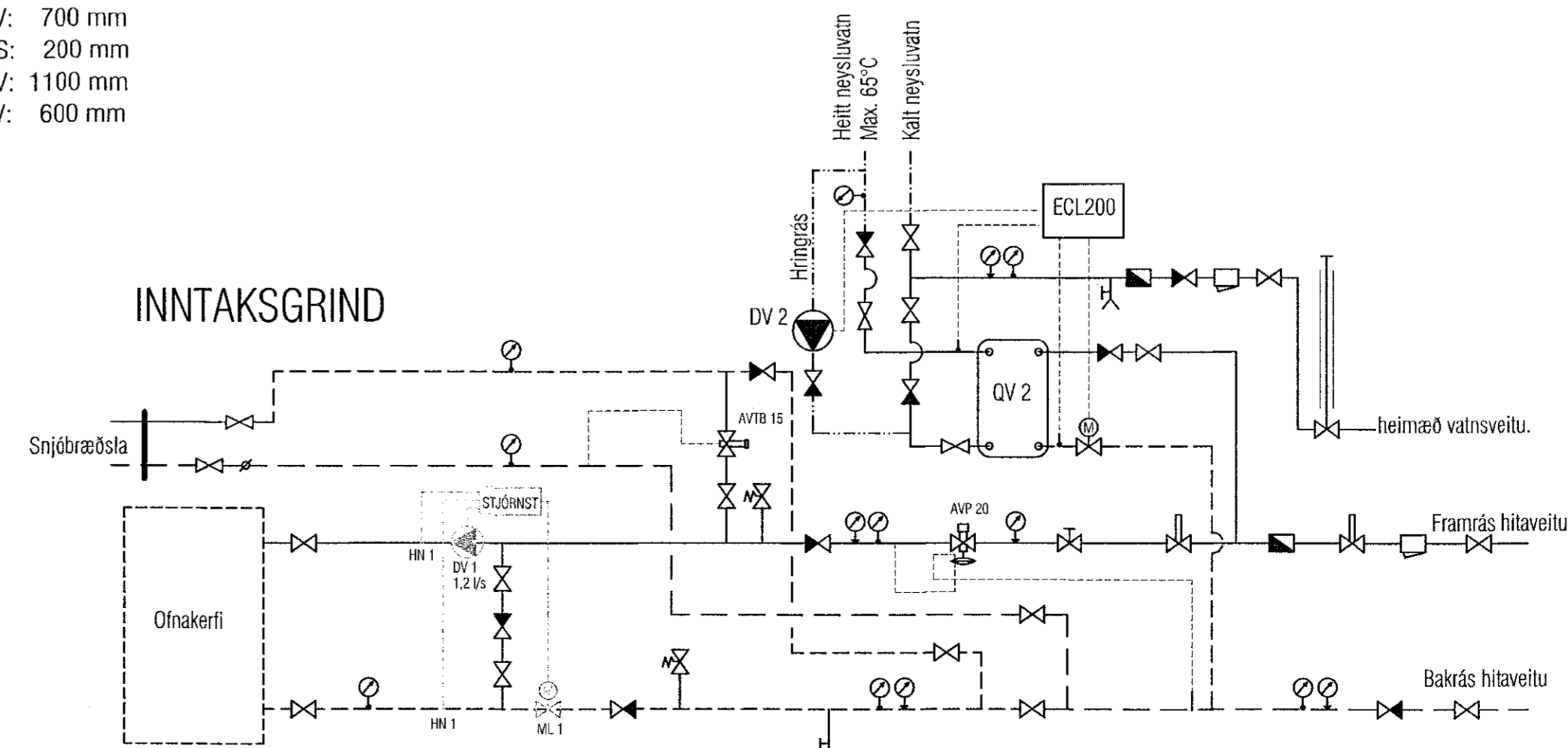
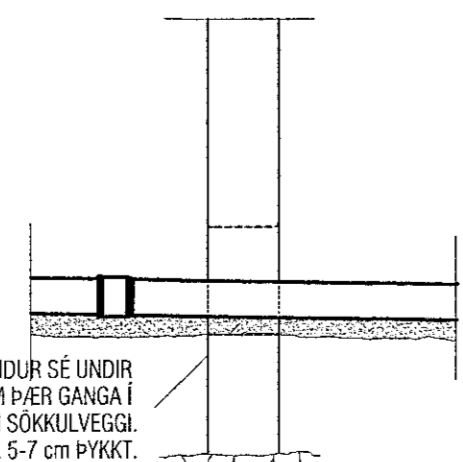
FRÁGANGUR Á FALLBRUNNI ø1000



FRÁGANGUR REGNVATNSLAGNA



FRÁGANGUR LAGNA Í GEGNUM SÖKKULVEGG



**VEKTOR**  
- hönnun og ráðgjöf -  
Stúmsla 3, 108 Rvk, s: 554-6650 / 897-5363

Áshamar 42-48, Hafnarfjörður

LAGNIR  
SKÝRINGABLAÐ

Hannafélag	SH/EPK	Teknað	Tekna. nr.
Dagsetning	21.06.2022	Mkv.	L-01

Sigurður Hafsteinsson kt. 030859-7749  
Byggingateknifráðingur  
Netfang: sigurdur@vektor.is

Sambærileg mynd:

Sambærileg mynd / samræmingarheiti:  
Þóririnn Maltektur  
kt. 031071-526