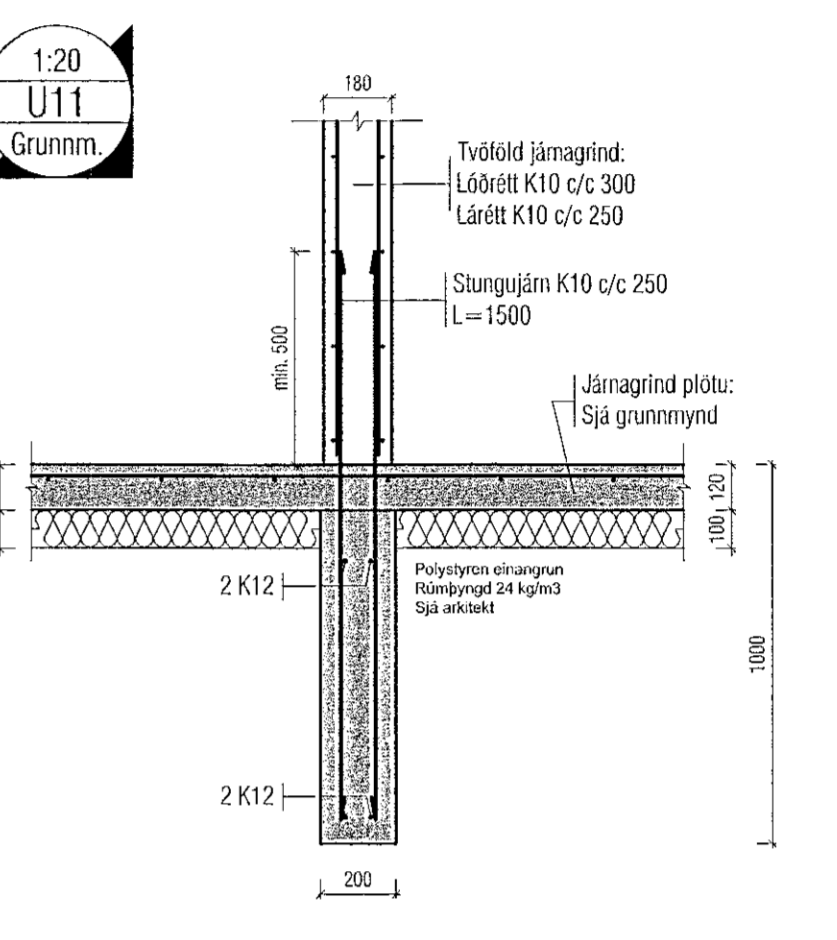
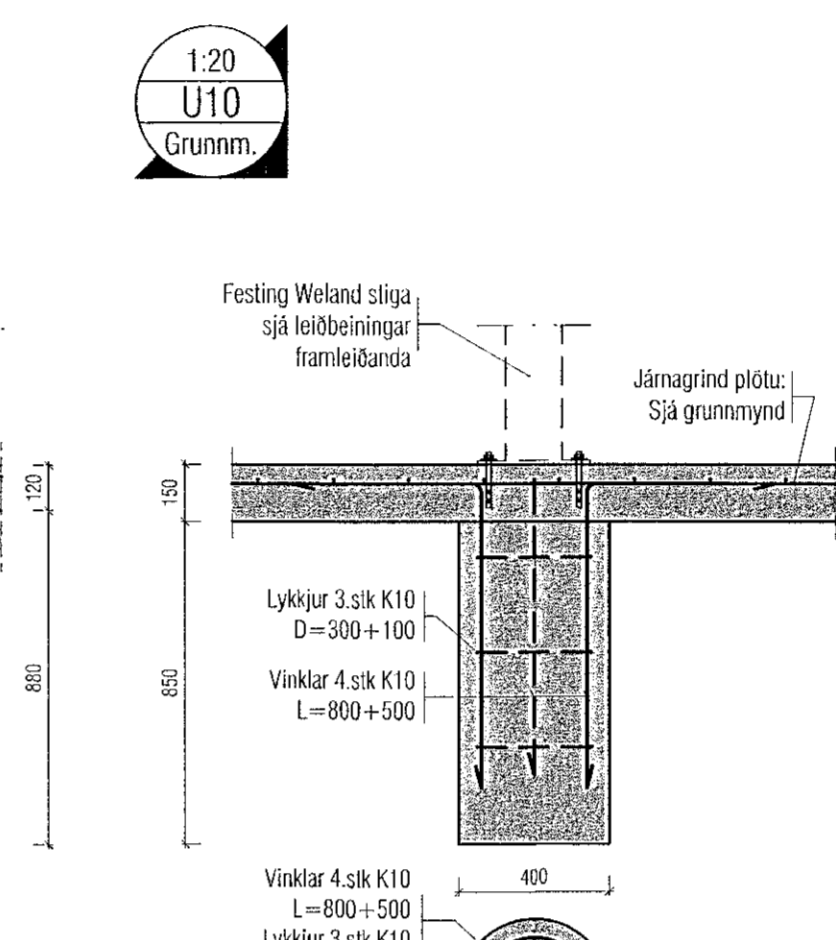
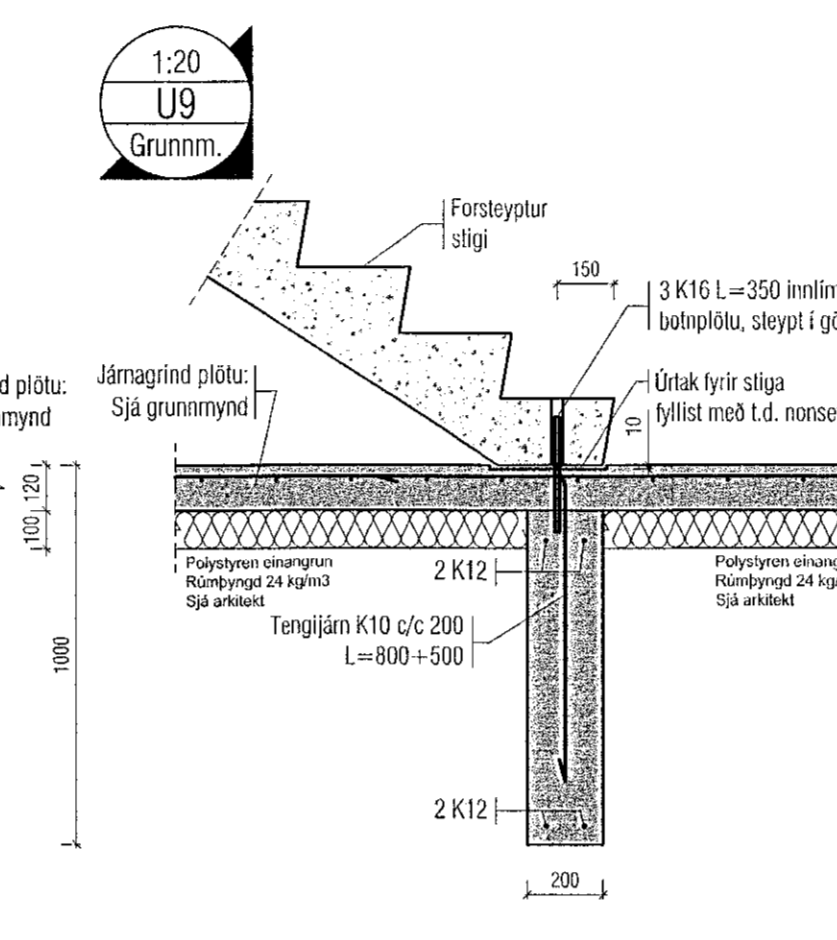
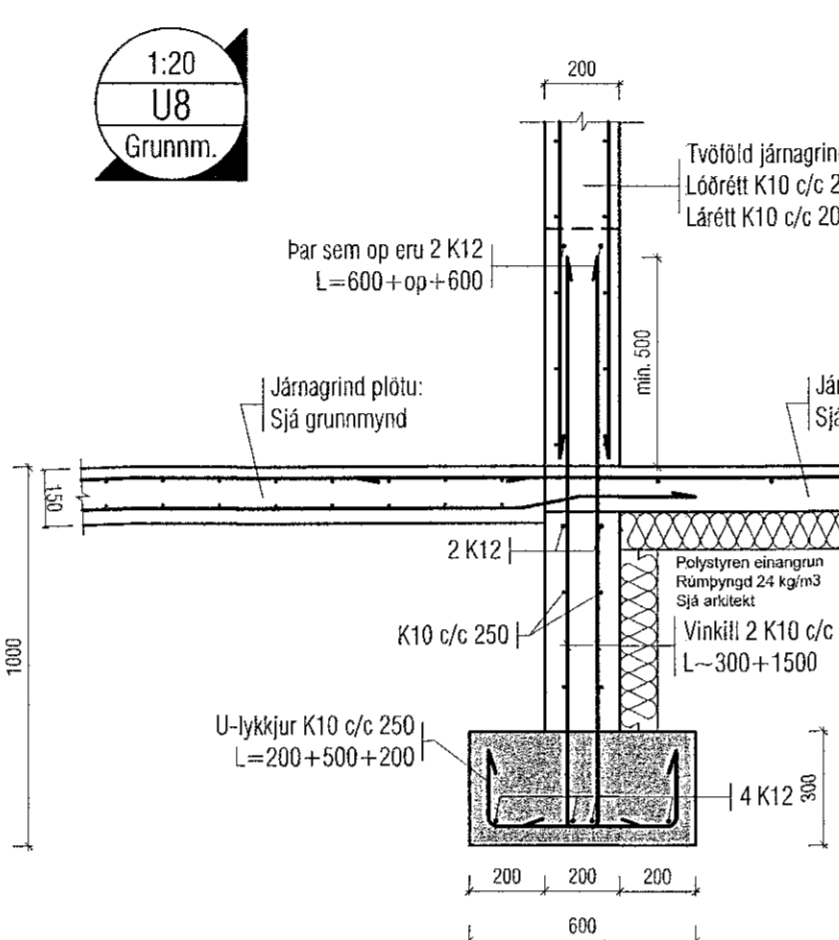
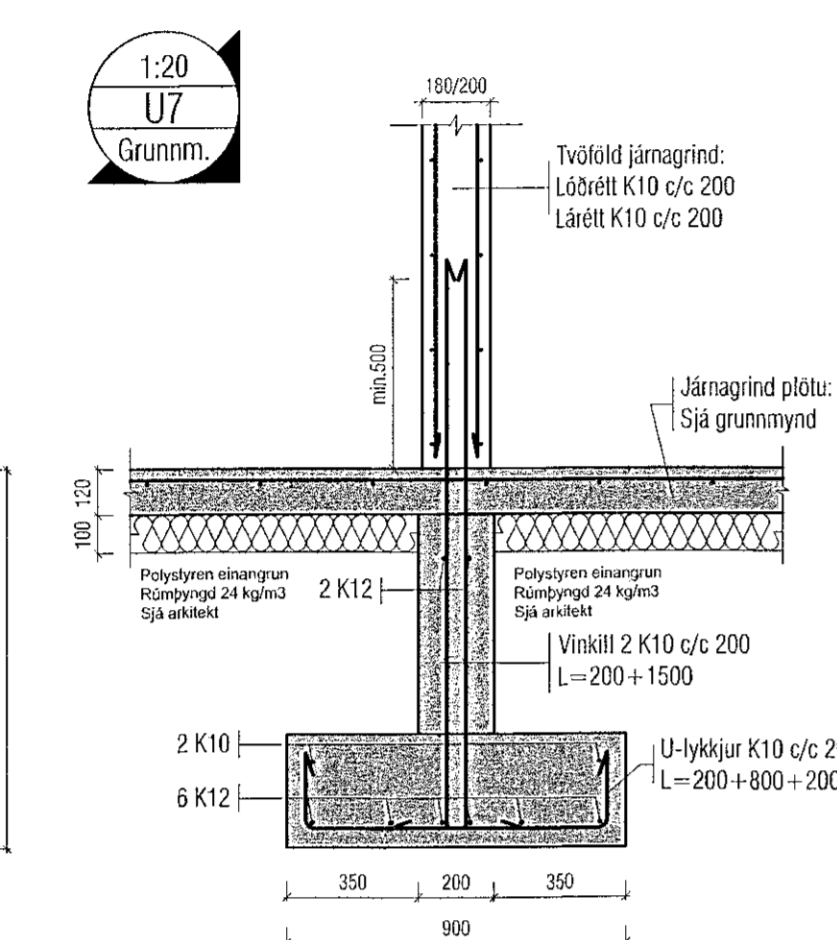
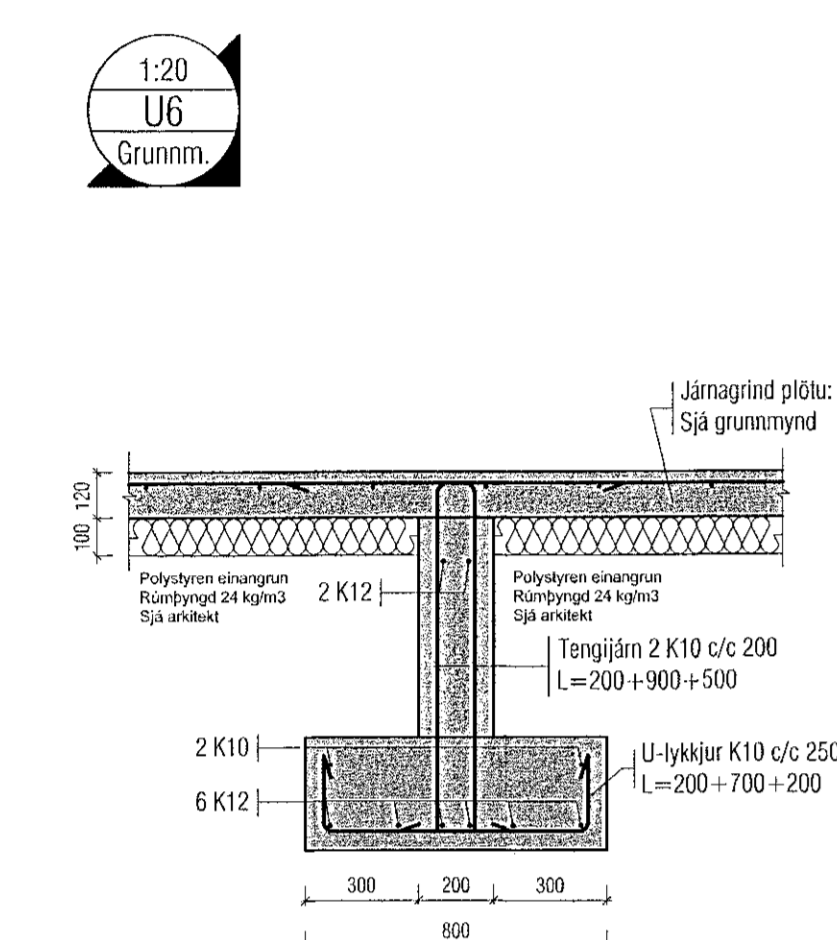
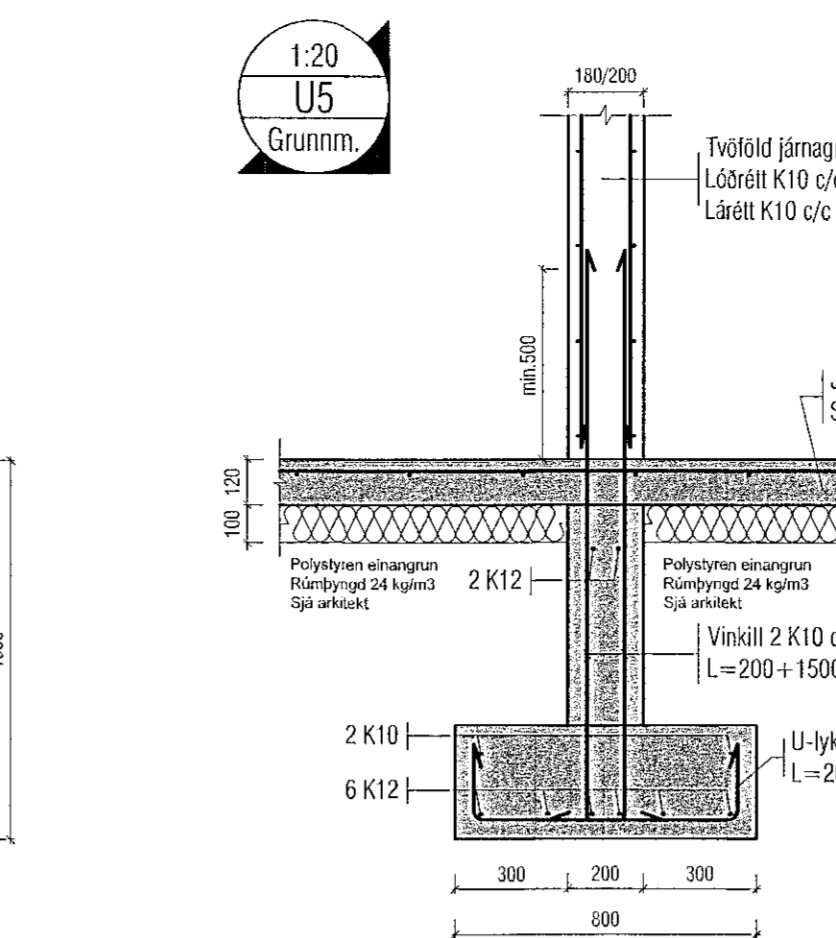
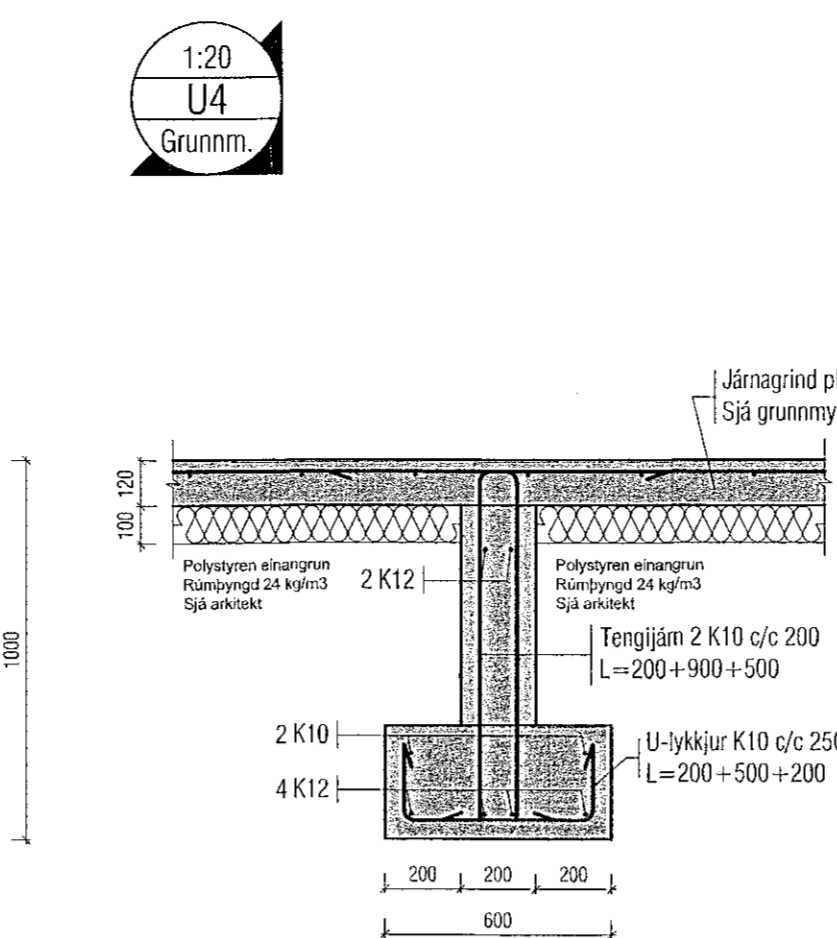
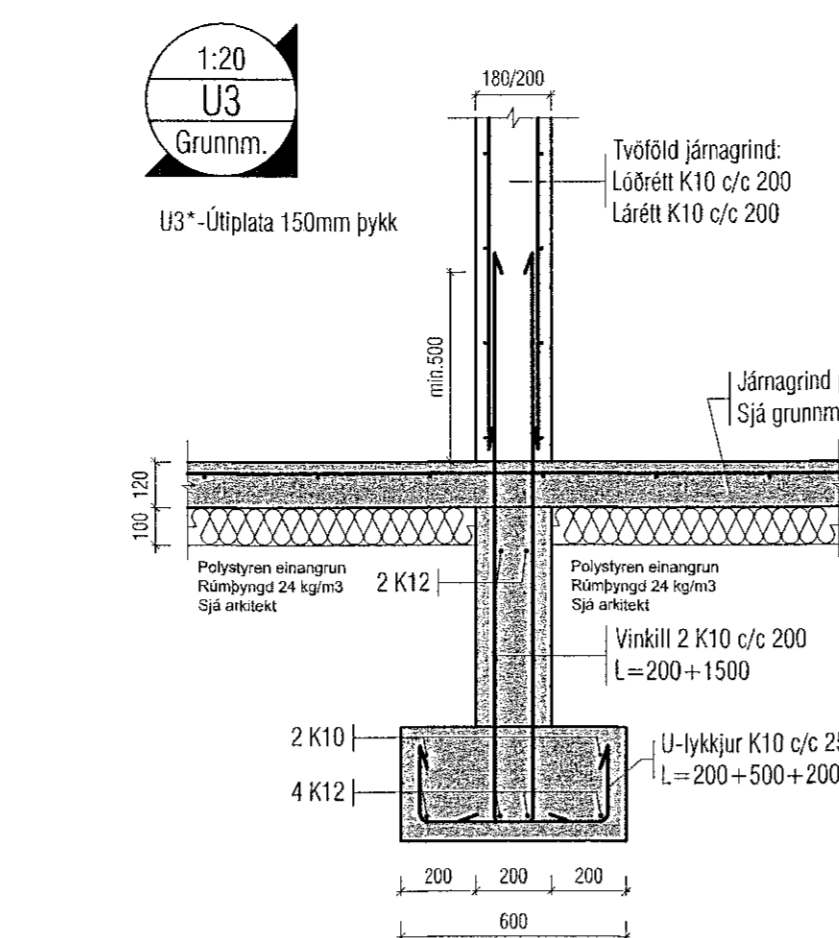
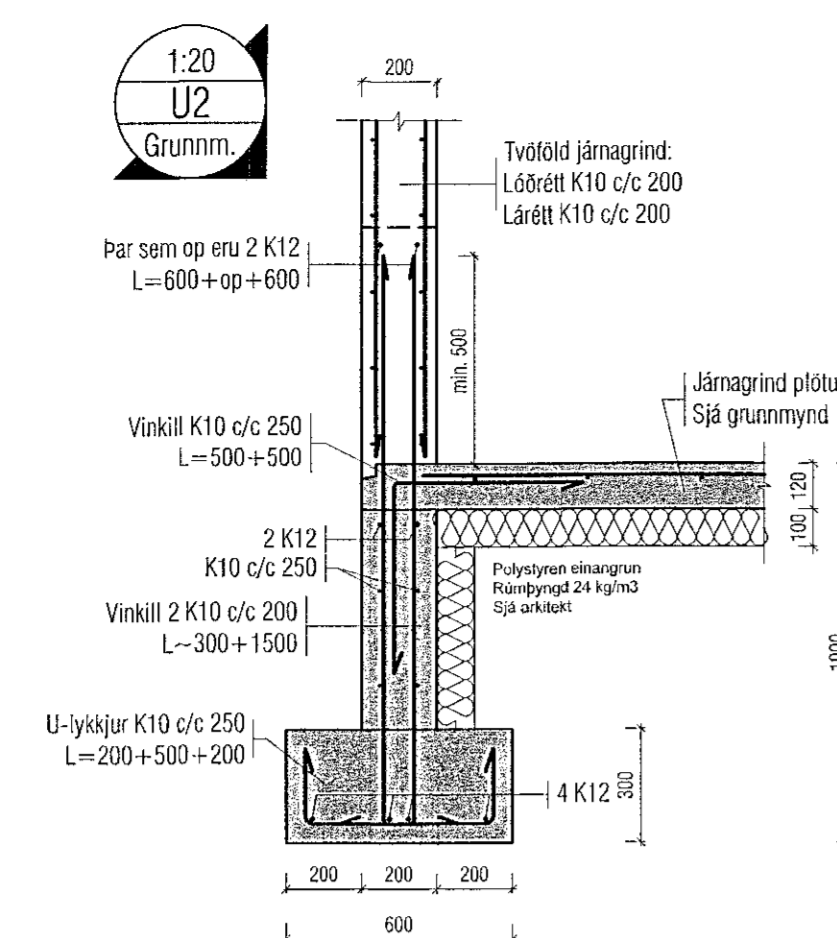
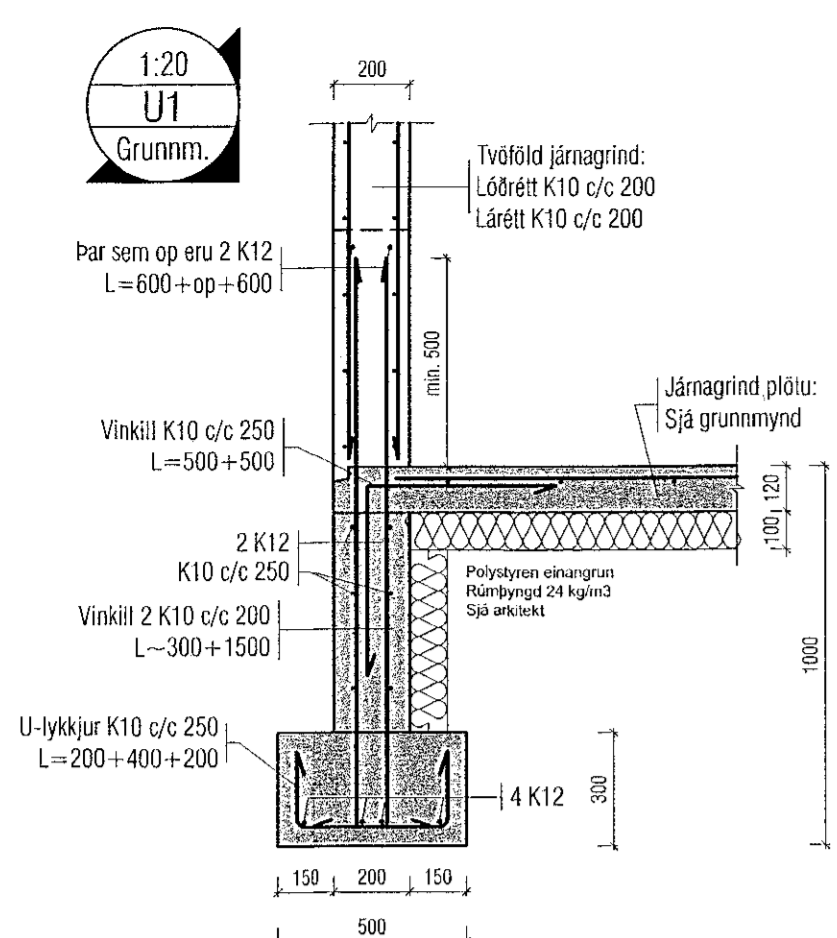


Útgáfa	Lýsing	Dags.

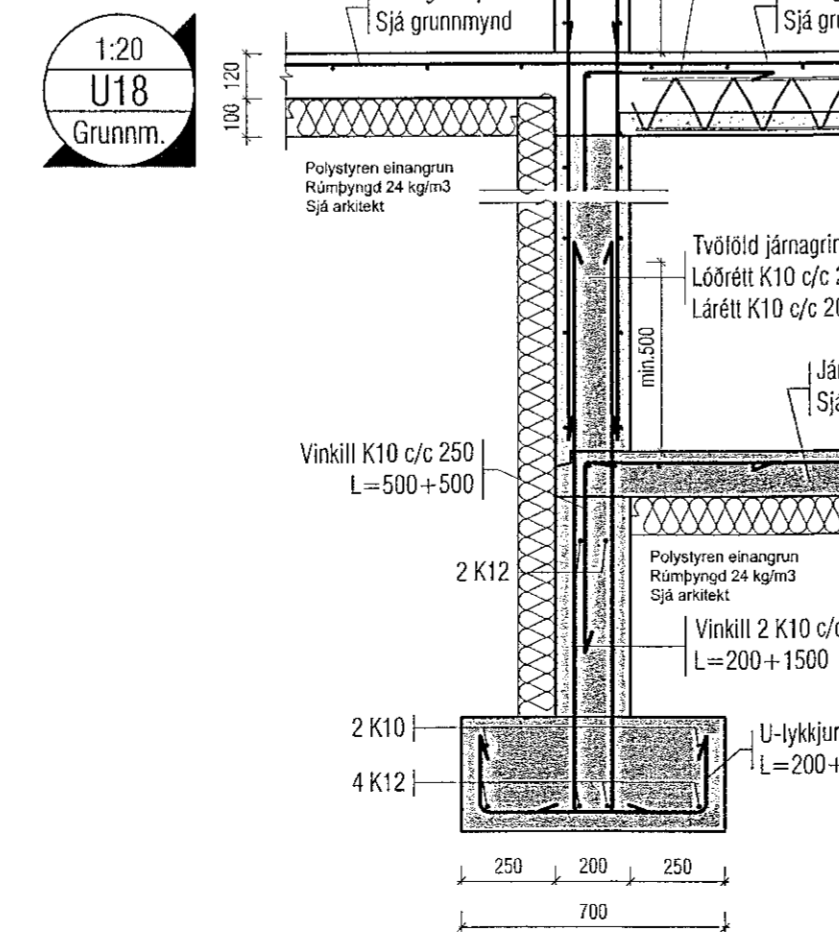
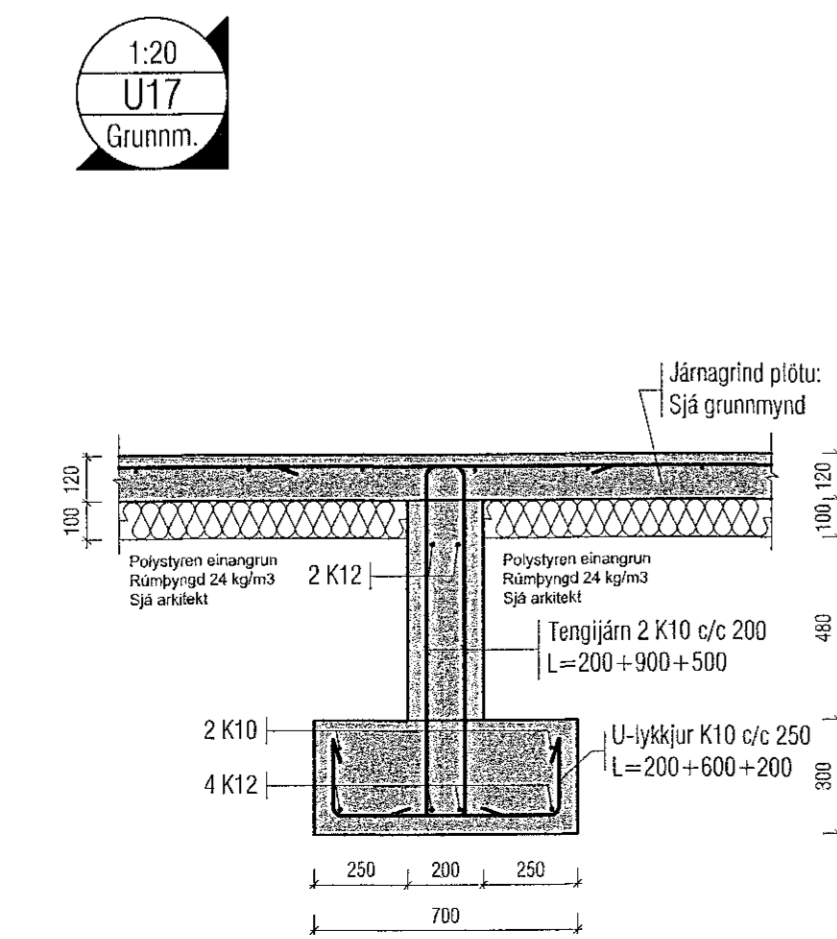
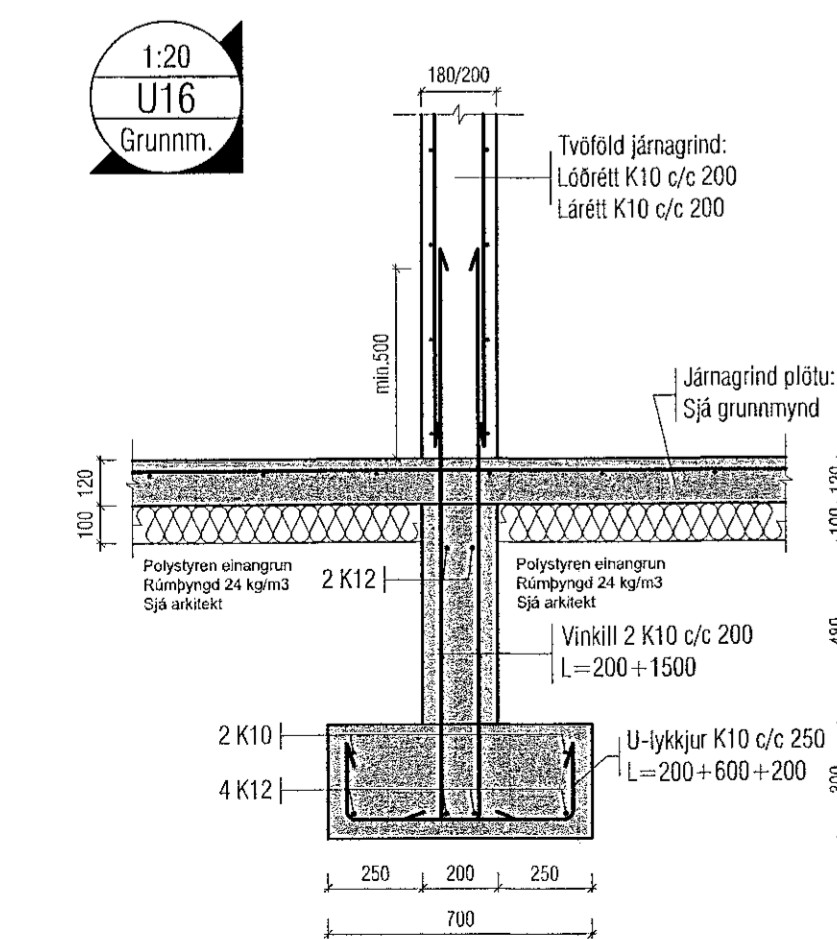
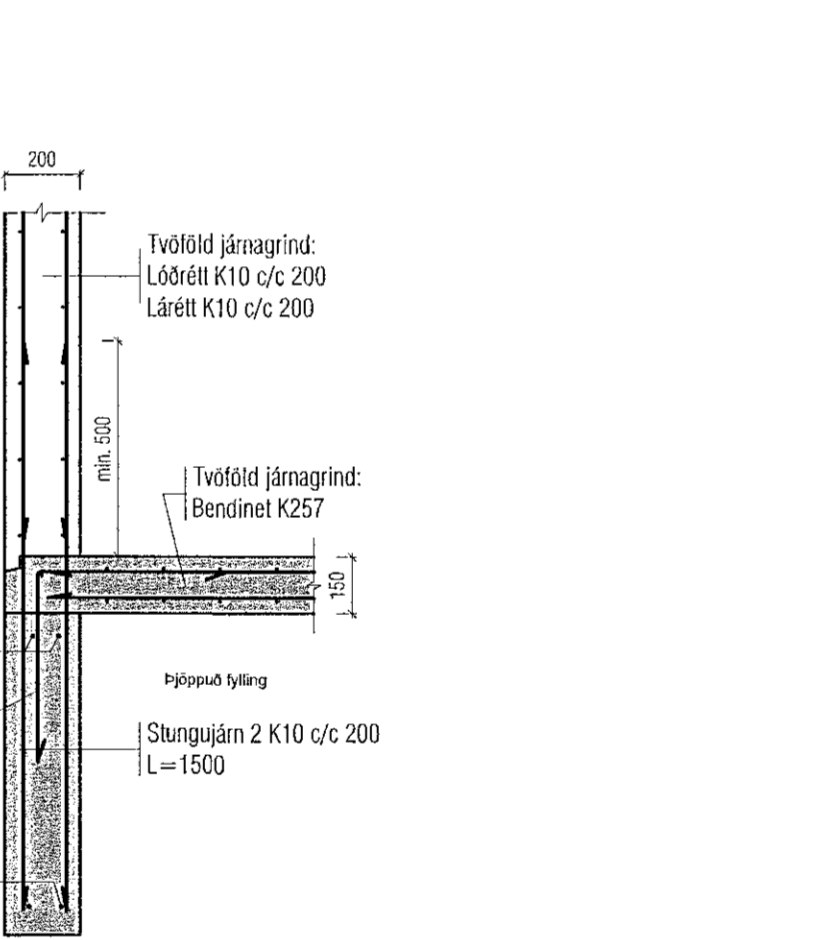
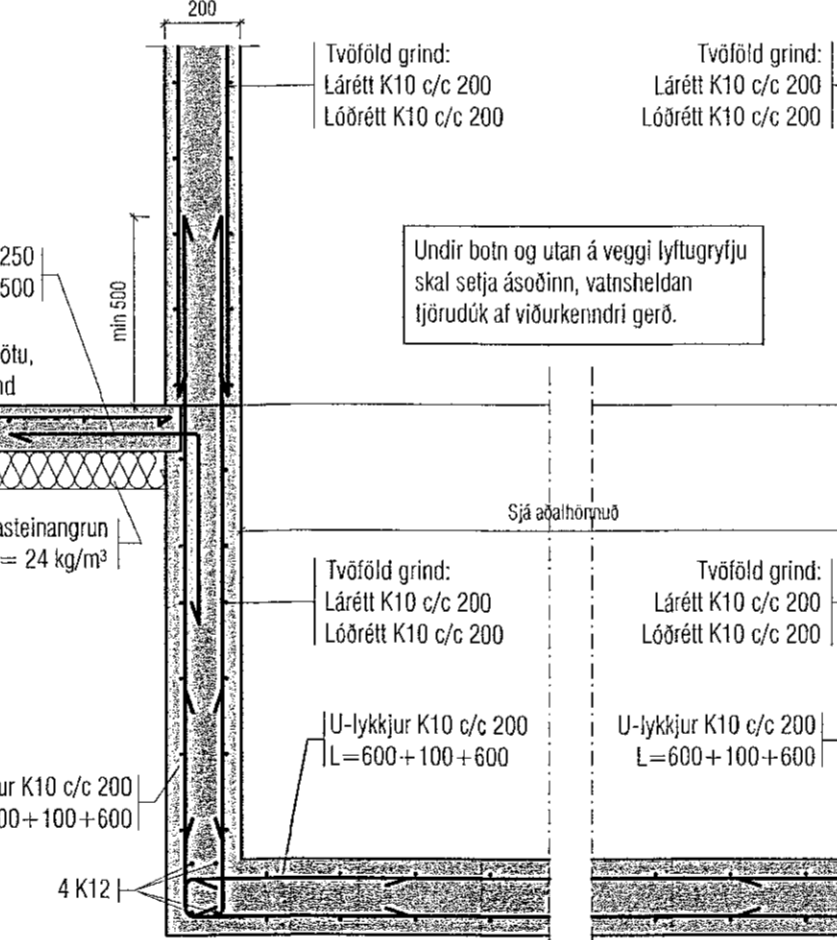
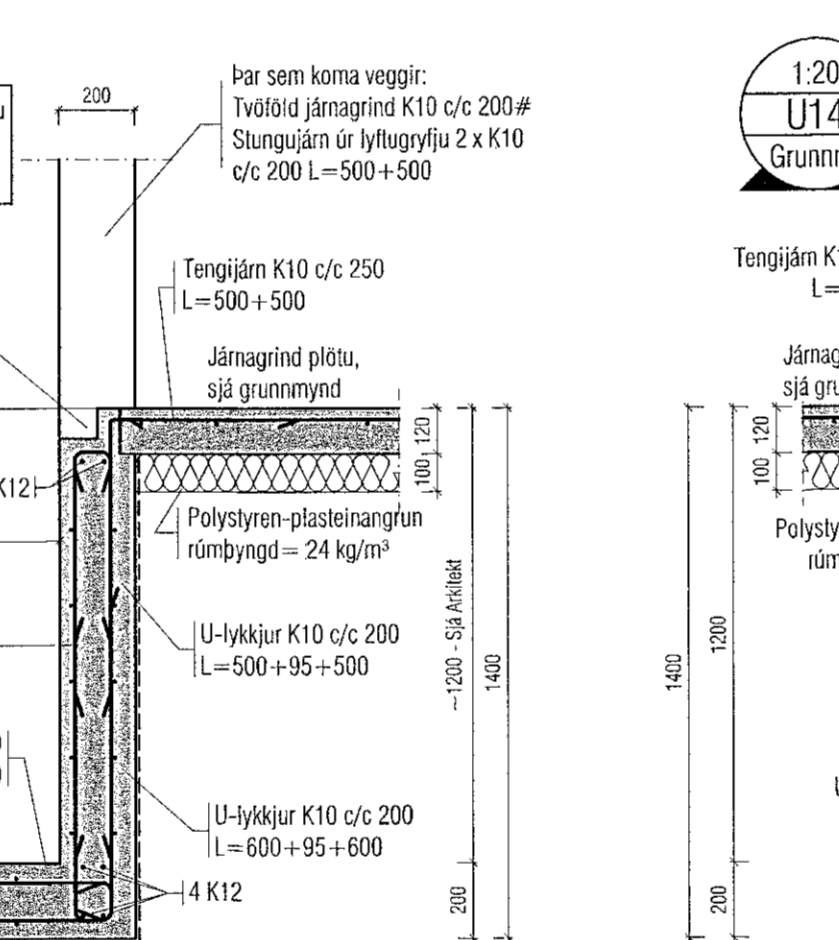
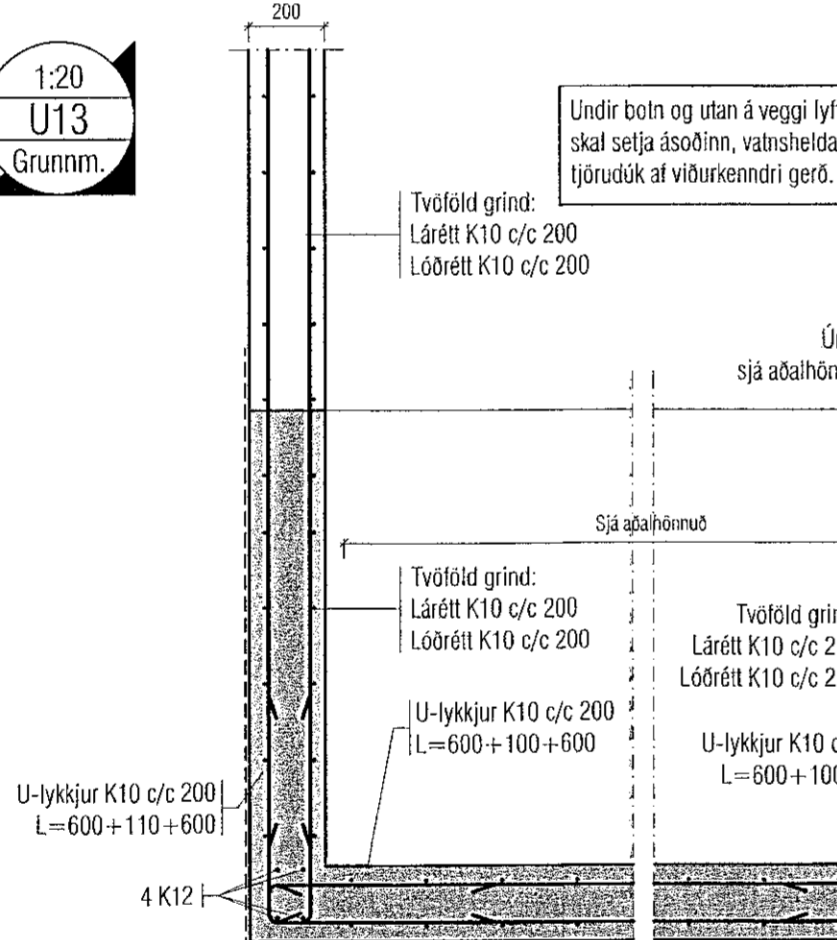
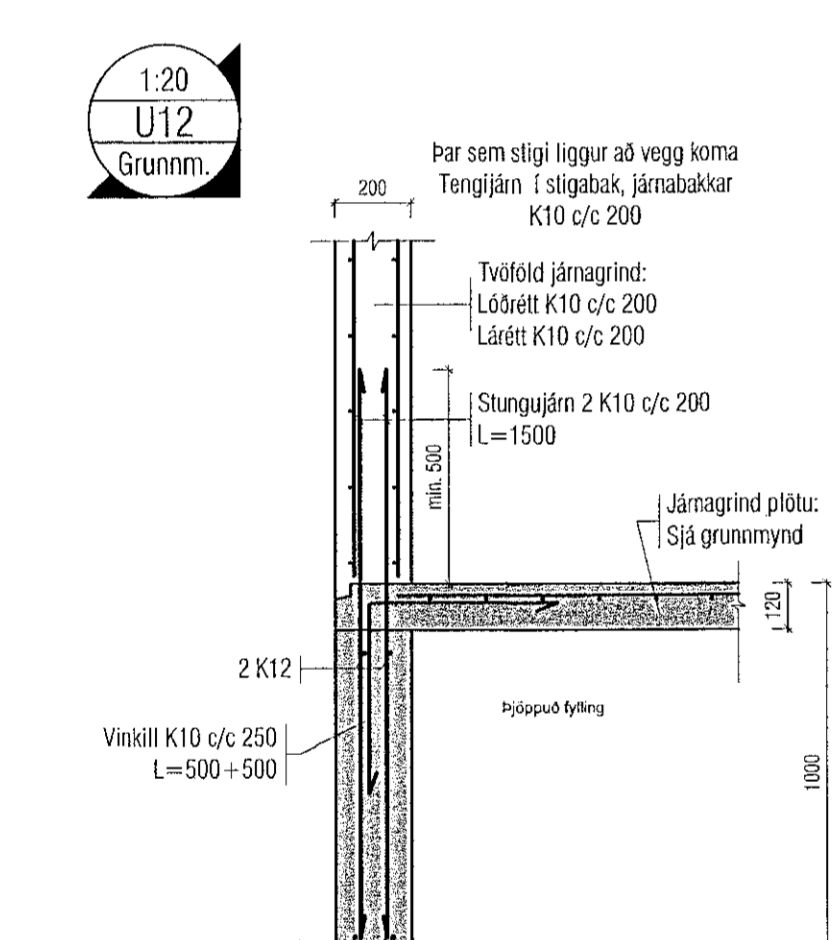


**Skýringar:**  
Á teikningu B-01 eru almennar skýringar og öll lágmarks ákvæði varðandi steypu og bendistál l.d. frágangur á járnung kringsum og og brúnir og fl.  
Kólar ofan á steypta plötu íbúða eru 100mm neðar en endanlegir kólar ofan á gólfhæni á teikningum aðalhönnuðar.  
Um nákvæma stærð og staðsetningu einstakra byggingahluta. Sjá nánar á sérteikningum aðalhönnuðar.  
Göt og rautar (sjá lagnateikn.)

**ATH!**  
Heimilt er að nota járnabakka, með sama járn magni og fyrirskrifað er á uppdráttum, í stað tengijáma úr veggjum í plötur.

**ATH!**  
Varðandi steypuhlutu og gæði steinsteypu, sjá nánar á skýringablaði B01.

**ATH!**  
ÖLL MÁL SKULU YFIRFARIN ÁÐUR EN FRAMKVÆMDIR HEFJAST.



**VEKTOR**  
- hönnun og ráðgjöf -  
Síðumúla 3, 108 Rvk, s: 554-6650 / 897-5363

Áshamar 54 - Hafnarfjörður

Undirstöður  
Deili

Harnað	SH/ÖJH	Teknað	ÖJH	Telno. n.
Dagsetning	10.05.2022	Mix.	1:20	BUD-1
Sigurður Halsteinsson kl. 030859-7749	Byggingastofnun Deildur			

Netfang: sigurdur@vektor.is  
Samþykkt hönnuðar

Samþykkt aðalhönnuðar / samþykkingarhönnuðar.