

SKÝRINGABLAÐ LAGNA

FRÁRENNSLISLAGNIR:

ÞVERMÁL OG GERÐ, ALLRA LAGNA, KEMUR FRAM Á TEIKNINGUM.

ALLAR FRÁRENNSLISLAGNIR Í GRUNNI SKULU VERA ÚR PVC-RÖRUM, NEMA ANNAD SÉ TEKID FRAM.

ALLAR FRÁRENNSLISLAGNIR OFAN BOTNPLÖTU SKULU VERA ÚR PP-RÖRUM, NEMA ANNAD SÉ TEKID FRAM. TENGISTYKKI SKULU VERA SÖMU GERÐAR OG LAGNIRNAR SJÁLFRAR. EFNID SKAL VERA VOTTAD.

LENGDAR-HALLI LAGNA MÁ ALDREI VERA MEIRI EN 300 %
KÓTAR Á LÖGNUM ERU MIÐAÐIR VIÐ RÖR-BOTN.

MEÐ JARÐVATNSLÖGNUM SKAL SETJA HARPÐA MÖL, Þ.E. MÖL nr. 1. UM FRÁGANG AD ÖÐRU LEYTI ER VÍSAÐ TIL RB-BLAÐA, LEIÐBEINGAR Í ÍST - 65 OG ANNARA STAÐLA OG REGLUGERÐA SEM Í GILDI ERU.

ÞAKNIDURFÖLL SKAL TENGJA VIÐ JARÐVATNSLÖGN a.m.k. 10 CM FYRIR NEDAN ENDANLEGT JARÐVEGSYRIBORD.

ÚTLOFTUNARVENTLAR SKULU VERA AF VIÐURKENNDRI GERÐ.

MESTA BIL Á MILLI UPPHENGJA FYRIR LÁRÉTTAR FRÁRENNSLISLAGNIR SKAL VERA 10 x ÞVERMÁL RÖRS

Á ALLA FALL-STAMMA KOMI FESTING VIÐ PLÖTUSKIL OG a.m.k. EIN ÞAR Á MILLI.

ALLAR FRÁRENNSLISLAGNIR SEM ERU OFAN VIÐ BOTNPLÖTU, SKULU VERA ÚR HLJÓÐDEMPANDI ÞUNGU PP (RAUPIANO EDA SAMSVARANDI) OG EINANGRAÐAR MEÐ ÁDRAGI.

ALLT EFNÍ OG ÖLL VINNA SKAL VERA Í SAMRÆMI VIÐ GILDANDI STAÐLA OG REGLUGERÐIR.

NEYSLUVATNSLAGNIR ÁL/PEX

ALLAR PÍPUR SKULU VERA ÁL/PEX RÖR. EFNID SKAL VERA VOTTAD.

TENGISTYKKI SKULU VERA ÚR AFZINKUNARFRÍU EFNÍ, FRAMLEITT SÉRSTAKLEGA FYRIR VIÐKOMANDI RÖR.

PÍPUR INNAHÚSS SKAL EINANGRA MEÐ 20 mm ÞYKKUM GLERULLARHÖLKUM OG VEFJA MEÐ PLAST-DÚK, EDA Á ANNAN SAMBÆRILEGAN HÁTT.

LAGNIR SKAL ÞRÝSTIPRÓFA VIÐ ÞRÝSTING 1,5 x VINNUPRÝSTINGUR MINNST 15 bar, AD ÖÐRU LEITI SJÁ LEIÐBEINGAR FRAMLEIÐANDA.

MESTA BIL MILLI UPPHENGJA ER 1,2 m UNDIR LOFTUM, OG 1,2 m Á VEGGJUM, AD ÖÐRU LEITI SJÁ LEIÐBEINGAR FRAMLEIÐANDA.

ALLT EFNÍ OG VINNA SKAL VERA Í SAMRÆMI VIÐ GILDANDI STAÐLA OG REGLUGERÐIR.

NEYSLUVATNSLAGNIR RÖR Í RÖR

Þar sem neysluvatnslagnir eru rör í rör, skal innri pípan vera úr plasti með súrefniskápu, t.d. RAUTITAN - flex, eða sambærilegu efni. Efnid skal vera vottad.

Ídráttarrörið skal vera úr HD-polyeten eða öðru sambærilegu efni.

Þar sem tengistykki eru hiuti af rör í rör kerfi skulu tengistykki vera úr afzinkunarfríu efni, t.d. ametal frá TA sem sérstaklega er framleitt fyrir rör í rör kerfi.

Staðsetja skal alla stúta að tækjum með góðri nákvæmni. Stútarnir skulu festast tryggilega og ná málulega langt frá endanlegum vegg. Þetta skal með stútum þannig að þétting verði vatnsheld. Yfir öll göt skal setja þar til gerðar rósettur.

Á deiliröri í rör í rör kerfi skal merkja slönguenda þannig að sjá megi hverju slangan tengist.

Þar sem pípur eru innsteyptar í plötur skal staðsetja þær ofaná neðri járnagrind á miðju plötuhafl en neðaná efri járnagrind við ásetur. Þar sem pípur eru innsteyptar í botnplötu skal staðsetja þær ofaná járnagrind. Festa skal pípur í járnagrind með þartilgerðum festingum með mest 1,5 m millibili.

Beygjuradíus skal ekki vera meiri en 8 · ytra þvermál pípu. Nota skal tilbúin beygjustykki þegar leggja þarf pípur upp úr plötu eða útúr vegg.

Allt efni og vinna skal vera í samræmi við gildandi reglugerðir og staðla.

HITALAGNIR RÖR Í RÖR

ÞAR SEM OFNALAGNIR ERU RÖR Í RÖR, SKAL INNRI PÍPAN VERA ÚR PLASTI MEÐ SÚREFNISKÁPU, PEX-A EDA SAMBÆRILEGU EFNÍ. EFNID SKAL VERA VOTTAD.

ÍDRÁTTARRÖRIÐ SKAL VERA ÚR HD-POLYETEN EDA ÖÐRU SAMBÆRILEGU EFNÍ.

ÞAR SEM TENGISTYKKI ERU HLUFI AF RÖR Í RÖR KERFI SKULU TENGISTYKKI VERA ÚR AFZINKUNARFRÍU EFNÍ, T.D. AMETAL FRÁ TA SEM SÉRSTAKLEGA ER FRAMLEITT FYRIR RÖR Í RÖR KERFI.

STAÐSETJA SKAL ALLA STÚTA AD OFNUM MEÐ GÓÐRI NÁKVÆMNI. STÚTARNIR SKULU FESTAST TRYGGILEGA OG NÁ MÁTULEGA LANGT FRÁ ENDANLEGUM VEGG. ÞETTA SKAL MEÐ STÚTUM ÞANNIG AD ÞÉTTING VERÐI VATNSHELD. YFIR ÖLL GÖT SKAL SETJA ÞAR TIL GERÐAR RÓSETTUR.

Á DEILIRÖRI Í RÖR Í RÖR KERFI SKAL MERKJA SLÖNGUENDA ÞANNIG AD SJÁ MEGI HVERJU SLANGAN TENGIST.

ÞAR SEM PÍPUR ERU INNSTEYPTAR Í PLÖTUR SKAL STAÐSETJA ÞÆR OFANÁ NEDRI JÁRNAGRIND Á MIÐJU PLÖTUHAFLI EN NEDANÁ EFRI JÁRNAGRIND VIÐ ÁSETUR. ÞAR SEM PÍPUR ERU INNSTEYPTAR Í BOTNPLÖTU SKAL STAÐSETJA ÞÆR OFANÁ JÁRNAGRIND. FESTA SKAL PÍPUR Í JÁRNAGRIND MEÐ ÞARTILGERÐUM FESTINGUM MEÐ MEST 1,5 M MILLIBILI.

BEYGJURADÍUS SKAL EKKI VERA MEIRI EN 8 · YTRA ÞVERMÁL PÍPU. NOTA SKAL TILBÚIN BEYGJUSTYKKI ÞEGAR LEGGJA ÞARF PÍPUR UPP ÚR PLÖTU EDA ÚTÚR VEGG.

ALLT EFNÍ OG VINNA SKAL VERA Í SAMRÆMI VIÐ GILDANDI REGLUGERÐIR OG STAÐLA.

OFNAR SKULU FRAMLEIDDIR Í SAMRÆMI VIÐ KRÖFUR ÍST 69.

Á HVERN OFN KOMI STILLITÉ, LOFTSKRÚFA OG OFNLOKI, UM STAÐSETNINGU OG GERÐ SJÁ OFNATÓFLU.

ÞRÝSTIPRÓFA SKAL KERFIÐ Á EFTIRFARANDI HÁTT:

TAPPA SKAL AF KERFINU OG ÞRÝSTING SKAL STILLA Á 1,5 · VINNUPRÝSTING. ÞRÝSTINGUR ÞESSU SKAL HALDAST Í A.M.K. 30 MÍNÚTUR. ÞESSU NÆST SKAL TAPPAÐ AF KERFINU ÞAR TIL ÞRÝSTINGUR HEFUR FALLIÐ Í ÞAÐ AD VERA 0,5 · VINNUPRÝSTINGUR. EF ÞRÝSTINGURINN STÍGUR NÚ AFTUR, ÞÁ ER KERFIÐ ÞÉTT OG SKAL ÞRÝSTINGURINN HALDAST Í A.M.K. 90 MÍNÚTUR.

HITALAGNIR STÁLPIPUR

ALLAR PÍPUR SKULU VERA ÚR SVÖRTUM JÁRN-RÖRUM, SAMKVÆMT DS-540, DIN-2440, EDA ÖÐRUM SAMBÆRILEGUM STÖÐLUM.

PÍPUR INNAHÚSS SKAL EINANGRA MEÐ 20mm ÞYKKUM GLERULLAR-HÖLKUM OG VEFJA SIÐAN MEÐ PLASTDÚK, EDA ÖÐRU SAMBÆRILEGU.

HITALAGNIR SKAL ÞRÝSTIPRÓFA VIÐ ÞRÝSTING = 8 bar, Í 24 KLST.

Á HVERN OFN KOMI STILLITÉ, LOFTSKRÚFA OG OFNLOKI. UM STAÐSETNINGU OG GERÐ, SJÁ OFNATÓFLU.

ΔT = 40°C.

MESTA BIL Á MILLI UPPHENGJA ER 2,0 m UNDIR LOFTUM OG 1,0 m Á VEGGJUM.

OFNAR SKULU FRAMLEIDDIR Í SAMRÆMI VIÐ KRÖFUR ÍST-69.

ALLT EFNÍ OG VINNA SKAL VERA Í SAMRÆMI VIÐ GILDANDI REGLUGERÐIR OG STAÐLA.

- Framrás hitalagna
- Bakrás hitalagna
- Heiit neysluvatn
- Kalt neysluvatn
- Frárennslislagirnir
- Jarðvatnslagnir
- Regnvatnslagnir
- Regn- og jarðvatnslagnir

Hæð upp í tæki:

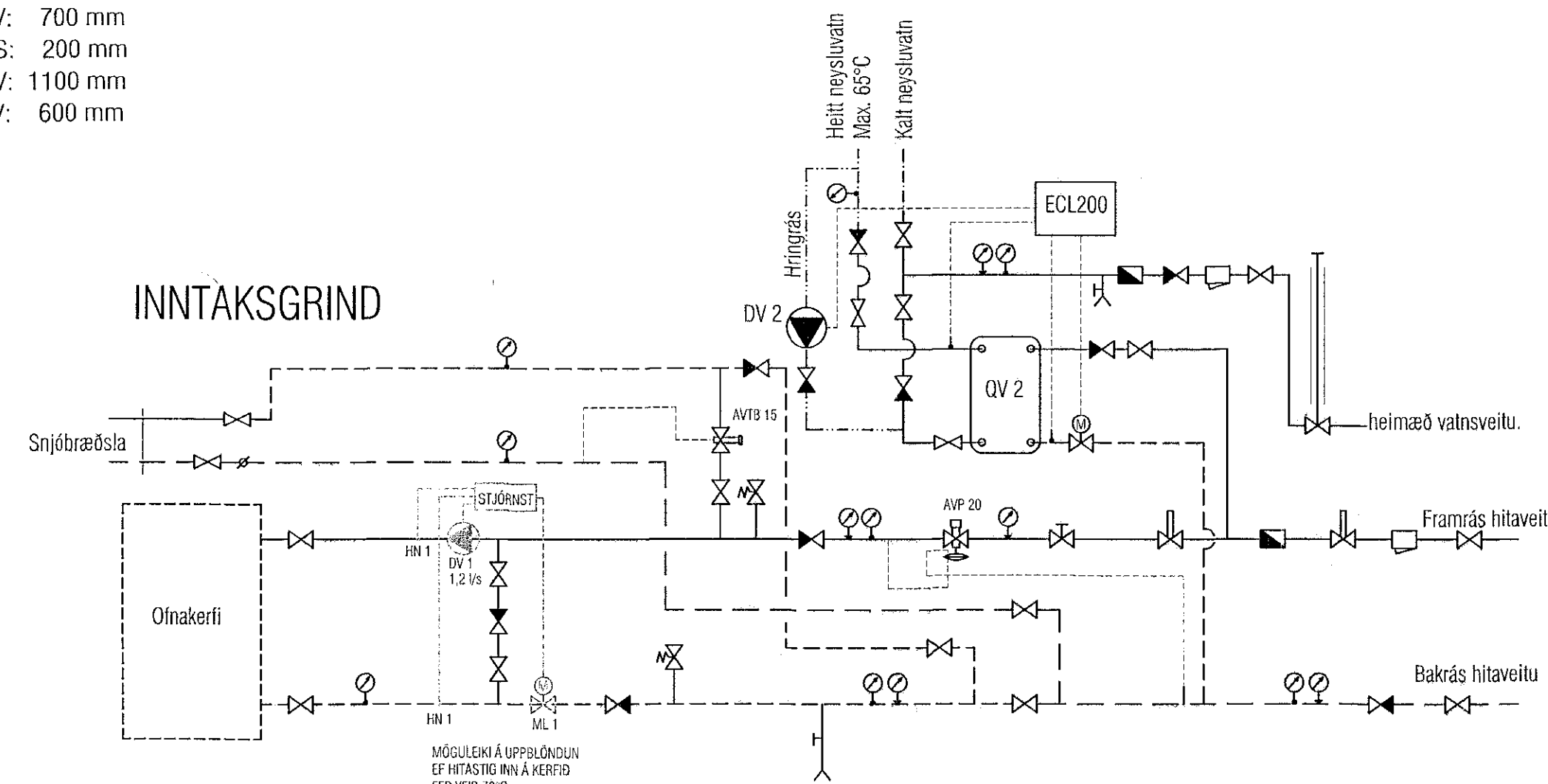
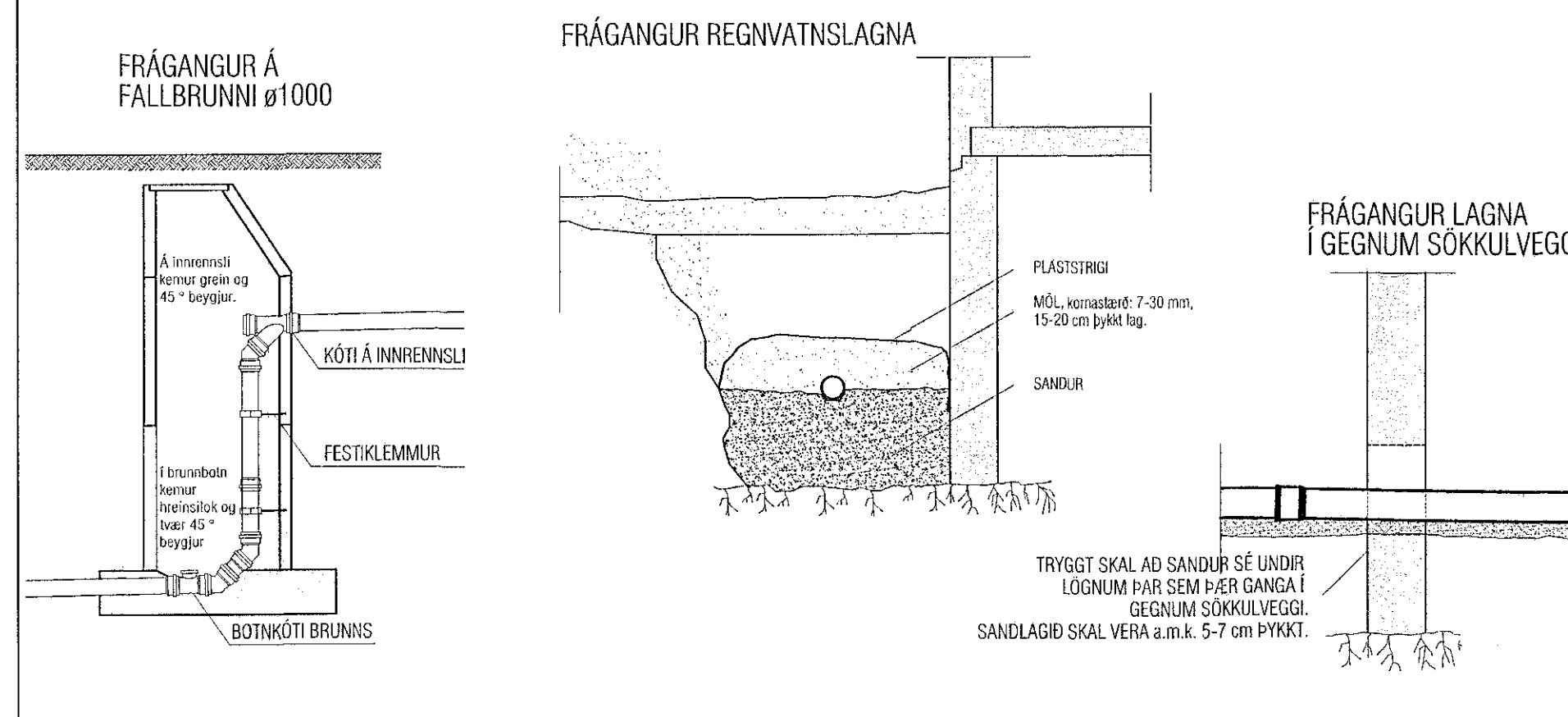
- BK: 700 mm
- HL: 600 mm
- SB: 1100 mm
- PV: 700 mm
- VS: 200 mm
- SV: 1100 mm
- EV: 600 mm

TÁKN OG SKAMMSTAFANIR:

- EV : ELDHÚSVASKUR
- HL : HANDLAUG
- PV : ÞVOTTAVÉL
- BK : BAÐKAR
- RV : RÆSTIVASKUR
- SV : SKOLVASKUR
- SB : STEYPIBÁÐ
- VS : VATNSSALERNI
- BRS : BRUNNSALANGA
- SK : SLÖNGUKRANI
- ÚK : ÚTIKRANI
- GN : GÖLFNIDURFALL
- GNG : GÖLFNIDURFALL m/ gegnumstreymi
- GNE : GÖLFNIDURFALL m/ einstreymisloka
- PN : ÞAKNIDURFALL
- NF : NIDURFALL
- BR : BRUNNUR
- DBR : DÆLUBRUNNUR
- HBR : HREINSIBRUNNUR
- SN : SVALANIDURFALL
- SL : ÚTLOFTUNARVENTILL, (sogventill)
- PVC : FRÁRENNSLISRÖR ÚR POLYVINYLKLÓRID
- PP : FRÁRENNSLISRÖR ÚR POLYPRORYLEN
- PEH : PLASTRÖR ÚR POLYETHYLEN
- ST : FRÁRENNSLISRÖR ÚR STEINSTEYPU
- 20% : HALLI Á LÖGN ER 2 cm/ lengdarmeter
- ø100 : ÞVERMÁL RÖRS ER 100 mm
- PN : PÍPA FER NIÐUR
- PU : PÍPA FER UPP
- ÍG : PÍPA ER Í GÖLFRAUF
- ÍE : PÍPA LIGGUR Í EINANGRUN
- ÍV : PÍPA LIGGUR Í VEGG
- ÁV : PÍPA LIGGUR UTAN Á VEGG
- ÍS : PÍPA LIGGUR Í SÖKKLI INNRETTINGAR
- YD : PÍPA LIGGUR YFIR DYRUM
- UPL : PÍPA LIGGUR UPP UNDIR LOFTPLÖTU

TÁKN	
☑	Vatnsmælir
☑	Hemill
☑	Sla
☑	Stállitoki
☑	Remi/kluloki
☑	Einstreymiloki
☑	Þrýstingmælari
☑	Öryggisloki
☑	Seguloki
☑	Mismunaprýstingst.
☑	Mölrýstingst.
☑	Hitast.loki f.neyslur.
☑	Hitast.loki f.neyslur.
☑	Loftsklija
☑	Sjálv. rennslisstemill
☑	Sjálvirk loftflun
☑	Tæmistiki
☑	Þrýstingmælir
☑	Hitamælir
	T.d. Danfoss EVI
	T.d. Danfoss AVP
	T.d. Danfoss AVDA
	T.d. Danfoss AVTQ
	40-60, DN 20
	T.d. Flamcovent
	T.d. Flexvent
	Slönguloki
	0-6 bar/0-2.5 bar
	0-100°C/0-50°C

TÆKJALISTI	
MAXIMOPRÞ	QV2 Akróst, 460 kW Hitabreyting hitaveitu 75°C til 25°C. Hitabreyting vökvá 5°C til 65°C. Þrýstitali á vökvahlið undir 30 kPa.
VÖKVAÐLA	DV2 Akróst 0,1 l/s gegn 70 kPa Akróst skulu nast á málraða.



Útgáfa	Lýsing	Dags.
-		
-		
-		
-		

VEKTOR
- hönnun og ráðgjöf -
Sturmöla 3, 106 Rvk, s: 554-9650 / 897-5363

Áshamar 54, Hafnarfjörður

LAGNIR
SKÝRINGABLAÐ

Hannað	SH/EPK	Teymad	Teinn
Dagsetning	11.05.2022	Mín.	

Sigurður Halsteinnsson hl. 030859-7748
Byggingstakstífræðingur
Netfang: sigurdur@vektor.is

Samþykkt staðfröðun/ samræmingarfröðun:

[Signature]

Blað. A1