

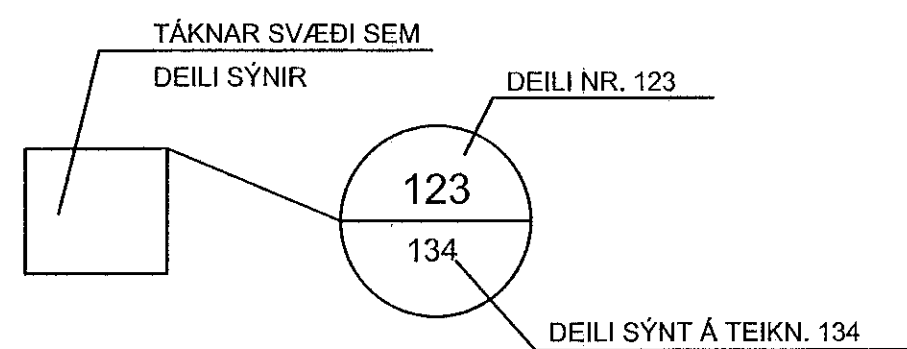
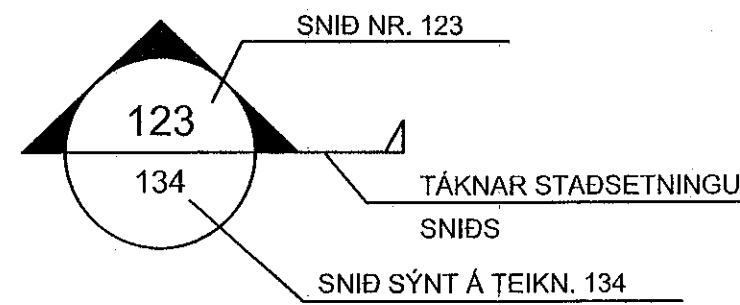
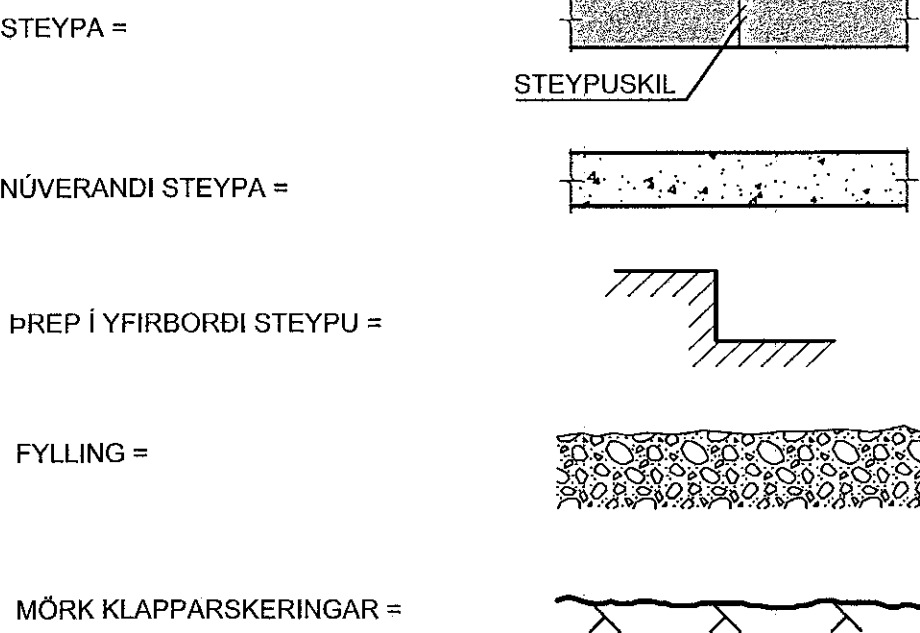
SKÝRINGAR Á TÁKNUM:

ÖLL MÁL ERU ANNAD HVORT Í METRUM EDA MILLIMETRUM
HÆÐARKÓTAR ERU Í METRUM.

0,00
TÁKNAR HÆÐ 0,00 Á SNIDUM

0,00 TÁKNAR HÆÐ 0,00 Á LÁRÉTTUM FLÓTUM

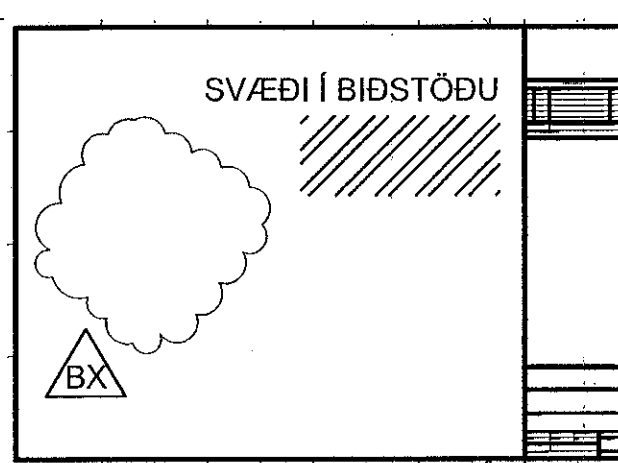
A TÁKNAR HÆÐ
B TÁKNAR PLÖTUPYKKT



B MERKIR BITI
S " SÚLA
V " VEGGUR (SKERVEGGUR)
U " UNDIRSTAÐA

U001-Y MERKIR UNDIRSTÖÐU 001 SEM
SÝND ER Á TEIKNINGU Y

BREYTING Á TEIKNINGU Á ÚTGÁFU NR. BX OG SVÆÐI Í
BIÐSTÖÐU



ALMENNAR SKÝRINGAR:

ÖLL VINNA SKAL VERA Í SAMRÆMI VÍÐ TEIKNINGAR ÞESSAR, VERKLYSINGU
ÞAR SEM UM HANA ER AD RÆÐA, KRÖFUR BYGGINGARREGLUGERÐAR OG
VIÐEIGANDI STAÐLA.

SANNREYNA SKAL ÖLL MÁL OG AÐSTÆÐUR Á VERKSTAÐ ÁÐUR EN VINNA
HEFST.

TRYGGJA SKAL STÖÐUGLEIKA MANNVIRKJA Á ÖLLUM STIGUM VERKSINS VÉÐ
TÍMABUNÐNUM STÍFINGUM, FESTINGUM EDA Á ANNAN VIÐURKENNAN HÁTT.

TEIKNINGANÚMÉR:

TEIKNINGANÚMÉR ERU TÁKNUD VÉÐ BÓKSTAF OG ÞREMUR TÖLUSTÖFUM I.d.
B100

ÚTGÁFUNÚMÉR TEIKNINGA ER TÁKNAD VÉÐ BÓKSTAF OG TÖLUSTAF.
BÓKSTAFURINN TÁKNAR Á HVADA STIGI TEIKNINGIN ER OG TÖLUSTAFURINN
TÁKNAR ÚTGÁFUNÚMÉR

B: VINNUTEIKNING
Ú: ÚTBODSTEIKNING

BENDISTÁL:

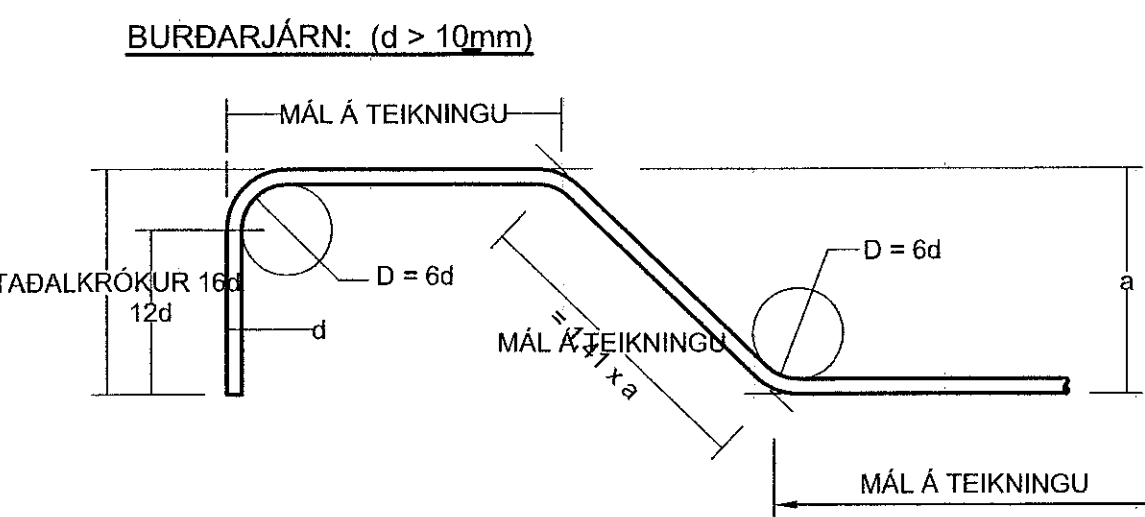
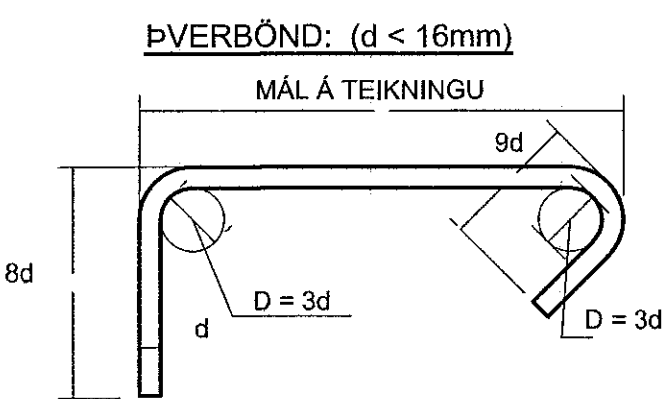
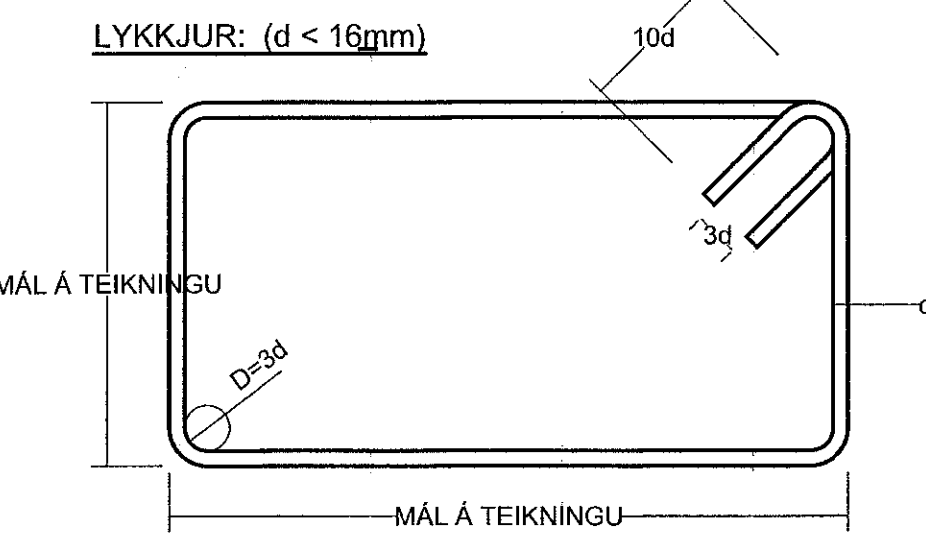
STÁL MERKT K ER KAMBSTÁL OG SKAL VERA B500C SAMKVÆMT
ÍST EN 10080:2005
d TÁKNAR ÞVERMÁL BENDISTÁLSTANGAR

TÁKN:

K10c300 TÁKNAR 10mm KAMBSTÁL VÉÐ 300mm BIL MILLI JÁRNA
K10c300HH TÁKNAR 10mm KAMBSTÁL VÉÐ 300mm BIL MILLI JÁRNA
Á HVORRI HLÍÐ
K189(257) TÁKNAR BENDIMOTTUR VÉÐ $A_s=189(257)$
TÁKNAR JÁRN ALMENNT OG Í NEDRI BRÚN PLÖTU
OG Í NÆRBRÚN VEGGJAR
TÁKNAR JÁRN Í EFRI BRÚN PLÖTU OG Í FJÆRBRÚN VEGGJAR
TÁKNAR SKEYTINGU JÁRNA
TÁKNAR JÁRN SEM BEYGIST UPP
TÁKNAR JÁRN SEM BEYGIST NIÐUR
SÝNIR STEFNU Á JÁRNUM NÆST BRÚN
TÁKNAR TVÖ LÖÐRÉTT JÁRN SEM KOMA VÍÐ GÓLFSÍÐ OP Á
NÆSTU HÆÐ FYRIR OFAN

K20c200 STANGIR d = 20mm, LENGÐ 6000mm MIÐJUBIL 200mm
DREIFT FYRIR MERKT SVÆÐI.

LYKKJA, d = 12mm, MIÐJUBIL 200mm



STEYPUHULA:

BYGGINGARHLUTAR AÐSTÆÐUR	STEYPUHULA NEMA SÉRTEIKNING SÝNI ANNAD.		
	PLÖTUR mm	VEGGIR mm	BITAR OG SÚLUR mm
INNANHÚSS OG ÚTVEGGIR EINANGRADIR AD UTAN	25	25	25
UTANHÚSS	30	30	30
VEGGIR AD FYLLINGU OG UNDIRSTÖÐUR	50	50	-
ÞAR SEM STEYPT ER BEINT Á FYLLINGUKLÖPP	70	70	-
ÞAR SEM PLATA ER STEYPT Á EINANGRUN Á FYLLINGU	30	30	-

STEYPUHULA Á BURDARJÁRN SKAL ÞÓ HVÆRGI VERA MINNI EN 1,5 x d

ÞANNIG SKAL GENGIÐ FRÁ BENDINGU Í MÖTUM, AD ALLAR STANGIR
SÉU Á ÞEIM STAÐ SEM TIL ER ÆTLAST SKV. UPPDRÁTTUM OG
TRYGGT SÉ AD ÞÆR HREYFIST EKKI ÞEGAR STEYPT ER.
SKAL Í ÞVI SKYNI NOTA FJARLÆGÐARKUBBA OG STÓLA.

VIKMÖRK Á STAÐSETNINGU JÁRNA Í ÞVERSNÍÐI ER ±5mm

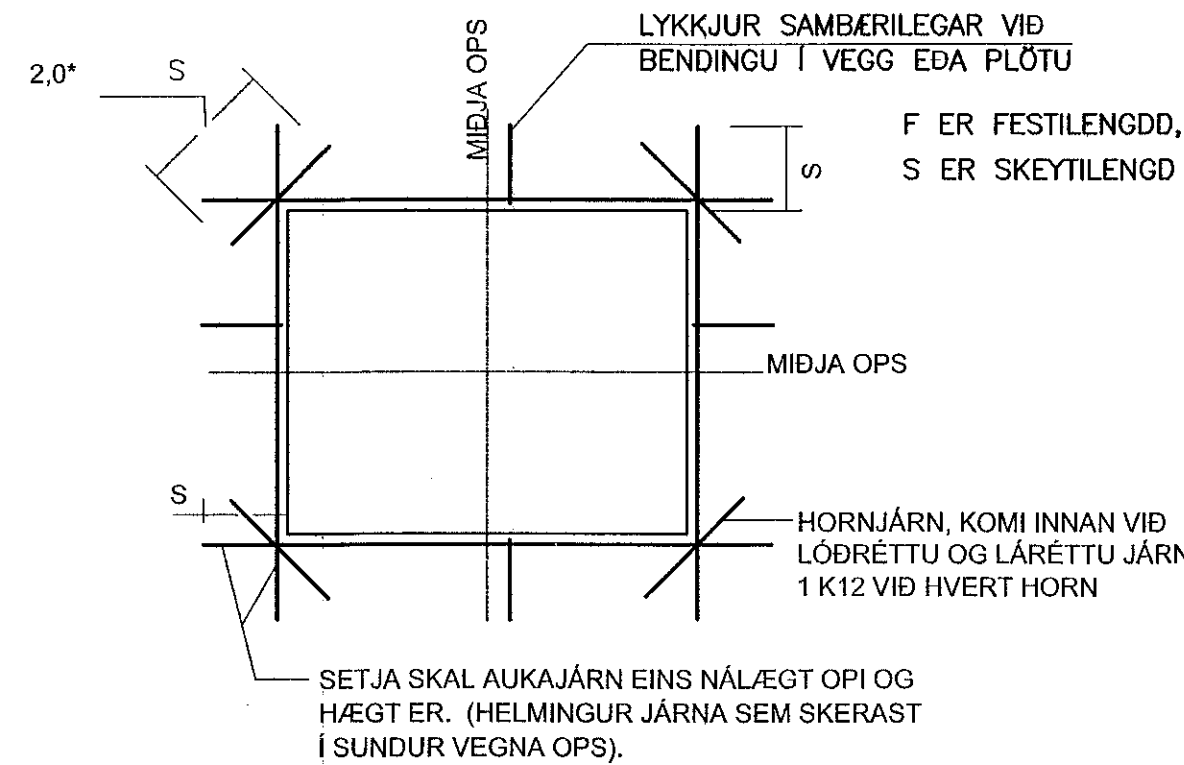
BEYGING OG SKEYTING JÁRNA:

ÞVERMÁL JÁRNS, d	mm	8	10	12	16	20	25
D, LYKKJUR OG VINKLAR	mm	24	30	36	48		
D, BURDARJÁRN	mm		60	72	96	120	150
SKEYTILENGD JÁRNA S	mm	450	550	650	850	1100	1400
FESTILENGD JÁRNA F	mm	350	400	500	650	800	1000

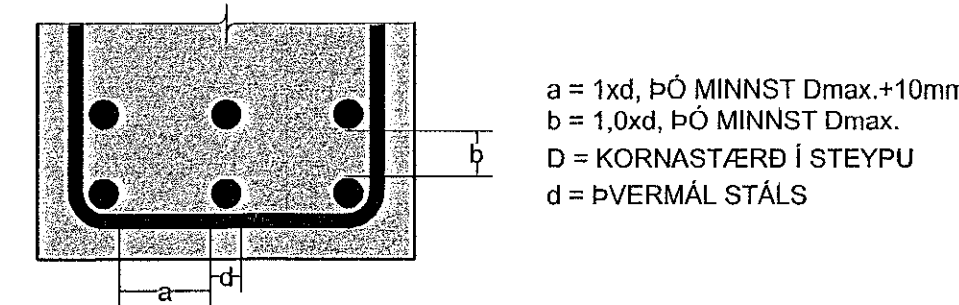
ATHUGA BER AD EIGI ER LEYFLEGT AD BEYGJA BENDISTÁL
EF LOFTHITI ER UNDIR -5°C

FRÁGANGUR JÁRNA Í KRINGUM OP:

SÉ EKKI ANNARS GETIÐ KOMI AUKALEGA JÁRN UMHVÆRFIS GLUGGA, HURÐIR
OG OP Í PLÖTUM OG VEGGJUM ER SVARA TIL ÞEIRRA JÁRNA SEM KLIPPT
ERU Í SUNDUR, ÞÓ ALDREI MINNA EN 2 K12.



MILLIBIL JÁRNA Í BITUM:



STEYPU MÓT-NÁKVÆMNIKRÖFUR:

NÁKVÆMNIKRÖFUR: UNDIRSTÖÐUR, STÆRÐ OG STAÐSETNING +/- 15mm
STÆRÐ ANNARRA STEYPTRA HLUTA +/- 3mm
STAÐSETNING ANNARRA HLUTA +/- 5mm
KÓTAR +/- 3mm
MISGENGI VEGGJA Í STEYPUKILUM +/- 2mm
STAÐSETNING GLUGGA OG HURÐAOPA +/- 2mm

FRÁVIK Á 3m RÉTTSKEIÐ LÖGÐ Á STEYPTAN FLÖT:
BITAR, VEGGIR OG SÚLUR +/- 5mm
GÓLF OG PLÖTUR VÉLSLÍPAÐ +/- 2mm
GÓLF OG PLÖTUR UNDIR ÍLÖGN +/- 10mm

PLÖTU- OG BITAMÓT SKULU HAVA YFIRHÆÐ 1/300 AF STYTTRÁ HAFI
TAKA SKAL TILLIT TIL ÞESS AD ALLA STEYPU SKAL TITRA

STEINSTEYPA:

ALMENN ÁKVÆÐI ERU Í ÍST EN 1992-1-1:2004

STEINSTEYPA, GÆÐI, FRAMLÉIÐSLA, MEÐFERÐ OG PRÓFANIR
SKULU VERA Í SAMRÆMI VÍÐ ÍST EN 206-1:2000
ALLA STEYPU SKAL TITRA

NOTA SKAL ÞÉTT FYLLIEFNI

STEYPUGÆÐI EINSTAKRA STEYPTRA BYGGINGARHLUTA:

STAÐSETNING	STYRKLEIKA- FLOKKUR	ÁREYTI- FLOKKUR	LOFT (%)	SEMENT (kg/m³)	V/S HLUTFALL
UNDIRSTÖÐUR	C25/30	XC2	≥5,0	≥300	≤0,55
VEGGIR, GRUNNPLATA, BITAR, SÚLUR, PLÖTUR, STÖÐVEGGUR	C30/37	XF2, XC1	≥5,5	≥330	≤0,45

VIKMÖRK Í LOFTINNHÁLDI: ±3,0%-0,0%

KORNASTÆRÐ (mm): ≤22
CL-FLOKKUR: CL 0,2
ÞJALNIFLOKKUR: S2, S3

ÁLAGSFORSENDUR:

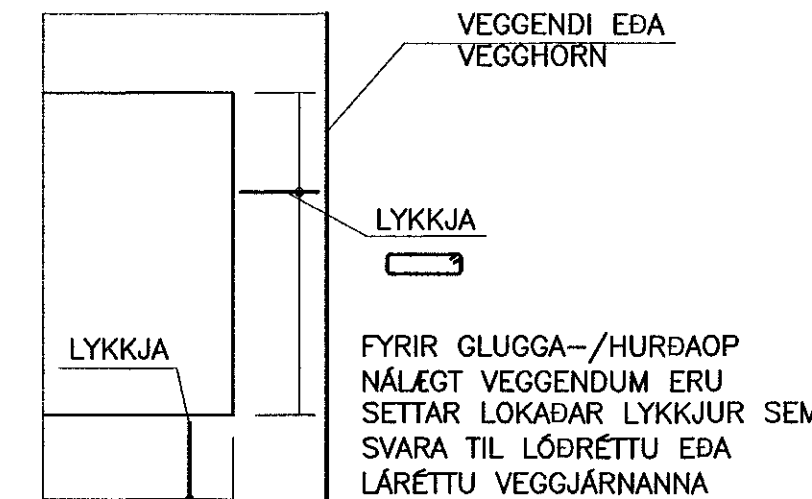
ÁLAGSTILHÖGUN ER Í SAMRÆMI VÍÐ ÍST EN 1991-1:2004,
ÞJÓÐARSKJÓL STAÐLARÁÐS ÍSLANDS

NOTALAG:

ÞÖK: 1,0 kN/m²
GÓLF ÍBÜÐA 2,0 kN/m²
SVÁLIR 4,0 kN/m²
ÖKUSVÆÐI BÍLAKJ. 2,5 kN/m²

EGINÁLAG:

LÉTTIR VEGGIR OG ÁSTEYPA (-2cm): 1,5 kN/m²
ÁSTEYPA Á HOLPLÖTUR YFIR BÍLAKJ.: 2,2 kN/m²
ÖNNUR UPPB. Á HOLPLÖTUR YFIR BÍLAKJ.: 5,6 kN/m²



VINDÁLAG:

VINDÁLAG REIKNAST SAMKVÆMT ÍST EN 1991 1-4:2005, ÁSAMT ÞJÓÐARSKJALI
STAÐLARÁÐS ÍSLANDS.

GRUNNGILDI VINDHRADA ER 36,0 m/s ÁSAMT TILHEÝRANDI FORMSTUÐLUM.

SNJÓÁLAG:

SNJÓÁLAG REIKNAST SAMKVÆMT FS ENV 1991-1-3:2003, ÁSAMT
ÞJÓÐARSKJALI STAÐLARÁÐS ÍSLANDS.

GRUNNGILDI SNJÓÁLAGS ER 2,1 kN/m² (SVÆÐI 1)

JARÐSKJÁLFTAÁLAG:

JARÐSKJÁLFTAÁLAG REIKNAST SAMKVÆMT FS ENV 1998-1:2004, ÁSAMT
ÞJÓÐARSKJALI STAÐLARÁÐS ÍSLANDS.

HÖNNUNARHRÖÐUN ER 0,15g, MIKILVÆGISFLOKKUR II, OG
JARÐVEGSFLOKKUR B.

GRUNDUN:

GRUNDUN SAMKVÆMT FS ENV 1997-1:1994 ÁSAMT ÞJÓÐARSKJALI STAÐLARÁÐS
ÍSLANDS.

GRUNÐAD ER Á FYLLINGU OG M.V. AD MESTA ÁLAG ER MINNA EN 0,4MN/m2.
PLÖTUPRÓF SKAL FRAMKVÆMA Á FYLLINGU OG SKAL ÞAD UPPFYLLA
EFTIRFARANDI KRÖFUR: E2> 120 N/mm² OG E2/E1 < 2,3

FYLING AD SÖKKLUM OG UNDIR BOTNPLÖTU:
UNDIR BOTNPLÖTU SKAL FYLLA VÉÐ MALARFYLLINGU OG ÞJAPPA Í HÆFILEGUM
LAGPYKKTUM, ÞANNIG AD ÞJÓPPUN VERÐI SAMBÆRILEG VÍÐ 98% PROKTOR.
NOTA SKAL FÍNT BÖGGLEBERG EDA ANNAD DRENANDI EFNI NÆST HÚSINU,
UM 0,5m FRÁ VEGG. SEM TENGIST DRENMÖL UMHVÆRFIS JARÐVATNSLAGNIR
MEÐFRAM ÚTVEGGJUM.

ÆTÍÐ SKAL HAGA ÞJÓPPUN ÞANNIG AD HÚN VALDI EKKI ÖEÐLILEGA MIKLU
NIÐURBROTI Á EFNI SEM ÞJAPPA SKAL.
FYLLINGAEFNIÐ SKAL LAGT ÚTI LÖGUM OG HVÆRT LAG VÖKVAÐ OG ÞJAPPAÐ
BLAUTT VÉÐ VÍÐROVALTARA.

SÉRSTÖK ADGÁT SKAL HÖFÐ ÞEGAR ÞJAPPAÐ ER NÁLÆGT MANNVIRKJUM, SKAL
ÞAR NOTA PLÖTUPJÓPPU OPG LAGPYKKTIR EFTIR ÞVI.

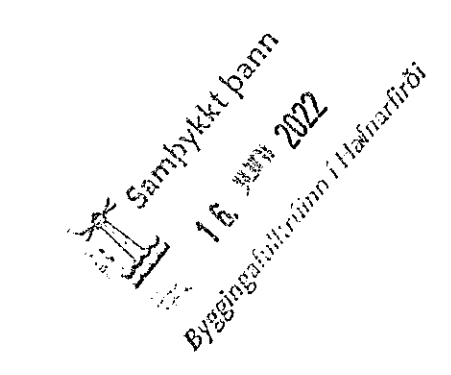
ÞRIFALAGSSTEYPA:
STEYPA SKAL ÞRIFALAG AD JAFNAÐI 50mm PYKKT UNDIR UNDIRSTÖÐUR SEM
KOMA Á KLÖPP OG SKAL ÞAD NÁ AD MINNSTAKOSTI 100mm ÚT FYRIR
UNDIRSTÖÐURUN NEMA ANNAD SÉ TEKID FRAM Á TEIKNINGUM. SÉ ÞRIFALAG
PYKKARA SKAL MÍÐA VÍÐ AD NEDRI BRÚN NÁ JAFN LANGT ÚT FYRIR
UNDIRSTÖÐURUN OG PYKKT ÞESS ER.
HÁMARKS AFRETTING Á GRUNNI VÉÐ ÞRIFALAGSSTEYPU ER 150mm.

GÖT:

A x B B
A
MERKIR GAT Í PLÖTU STÆRÐ
Amm x Bmm

A x B
K=10,00
MERKIR GAT Í VEGG/SÖKKUL STÆRÐ
Amm BREITT OG Bmm Á HÆÐ
NEDRI BRÚN Í KÓTA 10,00mm

VL MERKIR AD GAT SÉ VÍÐ LOFT



Hönnunarskrif: Kristinn Ragnarsson kt. 120944-2669			
Breytingar			
Nr.	Dags.	Breyting	Sp.
1	29.03.2022	Frámítinga	HOO
VERKFRÆÐISTOFA			
NNE Verkfæðistofa ehf. kt. 460421-0470 Hæðasmári 6, 201 Kópavogur hoo@nne.is, S: 8993577 (HOO) 8993077 (SAO)			
SAMPYKKT Hákon Örn Ólafsson 300577-3189			
VERK ÁSHAMAR 2 HAFNARFJÖRÐUR			
TEIKNING BURÐARVIRKI SKÝRINGARBLAÐ			
HANNAÐ SAÓ	TEKNAÐ SAÓ/HÓÓ	YFRIFARID HÓÓ	MELKIVARID -
DAGS. 29.03.2022			UTGÁFA NR. 1