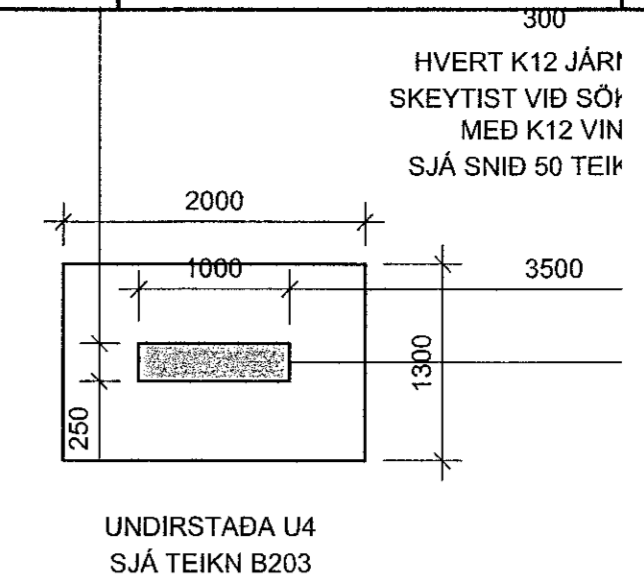


*MALBIK
VATNSHALLI SKV.
ARKITEKT



Samþykkt í þann
16. APRÍL 2022
Byggingaráðgjafi í Háskóla- og
Byggingarvæðingunni

ATHI:
ALMENNAR SKÝRINGAR SJÁ TEIKN. B001

BENDING VEGGJA NEMA ANNAD SÉ TEKIÐ FRAM:
180/200/250mm ÞYKKIR:
TVÓFALT NET K10c200 LÖÐRÉTT OG K10c250 LÁRÉTT.
150mm ÞYKKIR:
EINFALT NET K10c200 LÖÐRÉTT OG K10c250 LÁRÉTT.

JÁRNUN KRINGUM OP ER 2STK K12 OG JÁRNAFYRIRKOMULAG
SKV SKÝRINGARBLADI (NEMA ANNAD KOMI FRAM)
Í INNVEGGJUM KOMA 2K12 Í VEGGENDA

SÉU JÁRNABAKKAR NOTADIR Í STAÐ VINKLAU-LYKKJA SKULU
PEIR VALDIR ÞANNIG AÐ JÁRNAMAGNID SÉ ÞAD SAMAN.

EINANGRUNARÞYKKTIR ERU
-100mm PLASTEINANGRUN UNDIR BOTNPLÖTU
-100mm PLASTEINANGRUN NIDUR MED SÖKKUL

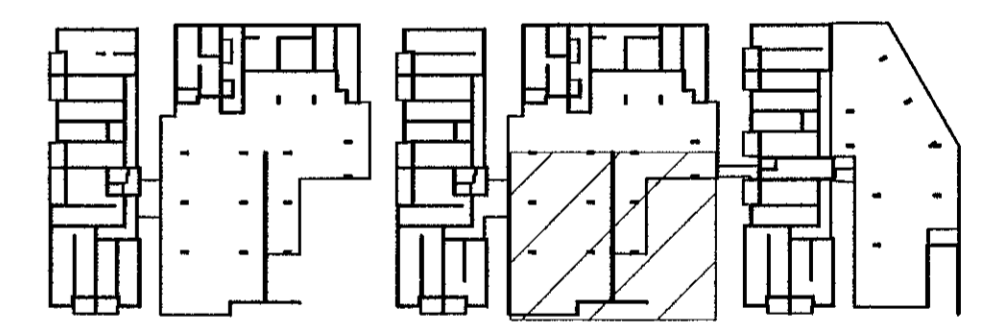
GRUNNUR Fyllist með frostþolinni grús eða öðru viðurkenndu
frostþolnu efni.
Þjappa skal í 300mm lögum með 60kg vibrasleða. fara skal a.m.k.
þrjár yfirferðir á hvert lag. við þjöppun má
hæðarmunur fyllingar
ekki vera meira en 500mm (nema í stöðveggjum). hlutfall korna
minna en 0.02mm skal ekki vera meira en 3% af þýngd
fyllingarefnisins. Enginn steinn í fyllingunni má vera stærri
en 1/3 af lagþykkt við þjöppun.

KJARNABORA/SAGA MÁ FYRIR LÖGNUM EF EKKI HEFUR VERID GERT
FYRIR ÞEIM Í UPPSTEYPU.

ATH G.R.F. ÚRTAKI FYRIR LAGNASTOFNA Í SÖKKLA PAR SEM STOFNAR
KOMA NIDUR MED FRAM VEGGJUM OG GETA REKIST Í SÖKKULFÆTUR.

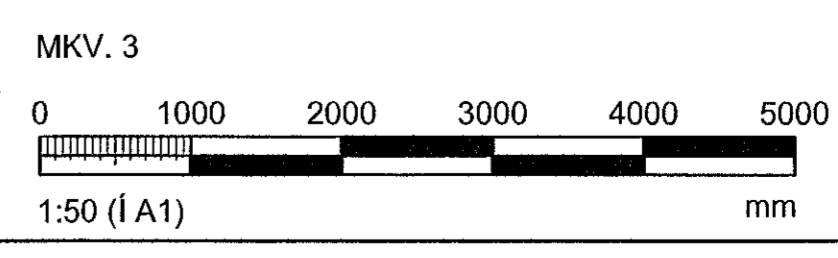
LAGNAGÖT ERU BREIDD OG HÆÐ 200x200. UPPGEFIN KÖTI ER Á NEDRI
BRÚN GATS. LENDI KÖTI Á GATI UNDIR NEDRI BRÚN SÖKKULS (HÁD
SÖKKULDÝPT)
ÞÁ LIGGUR LÖGNIN UNDIR SÖKKULVEGG. LAGNAGÖT SJAST Á
LAGNATEIKNINGUM.

YFIRFARA SKAL ALLAR MÁLSETNINGAR OG HÆÐARKÓTA M.T.T
TEIKNINGA ARKITEKTA OG GERA HÖNNUÐUM VIÐVART EF MISRÆMI
FINNST.



LYKILMYND

| | | | |
|--|--------------------|-------------------|------------------------|
| Hönnunarskjafi: Kristlín Ragnarsdóttir 120944-2069 | | | |
| Breytingar | | | |
| NR. | DAGS. | BREYTING | SB. |
| 1 | 29.03.2022 | Framútgáfa | HOÓ |
| VERKFRÆÐISTOFA | | | |
| NNE Verkfraeðistofa ehf. kt. 460421-0470 Hæðasmári 6, 201 KÓPAVOGUR hoo@nne.is, S: 8993577(HOO)/8993077(SAO) | | | |
| SAMPYKKT Hákon Óni Ómarsson 300577-3189 | | | |
| VERK ÁSHAMAR 2 HAFNARFJÖRÐUR | | | |
| TEIKNING BURÐARVIRKI GRUNNMYND SÖKKLAR OG BOTNPLATA | | | |
| HANNAÐ SAÓ | TEIKNAD SAÓ/HÓÓ | YFIRFARID HÓÓ | MÆLKVAREID HÓÓ 1:50 |
| DAGS. 29.03.2022 | | VERK NR. 21043 | UTGAFU NR. B008 |
| | | TEIKNING NR. | 1 |



SÖKKLAR OG BOTNPLATA, GRUNNMYND
MKV. 3