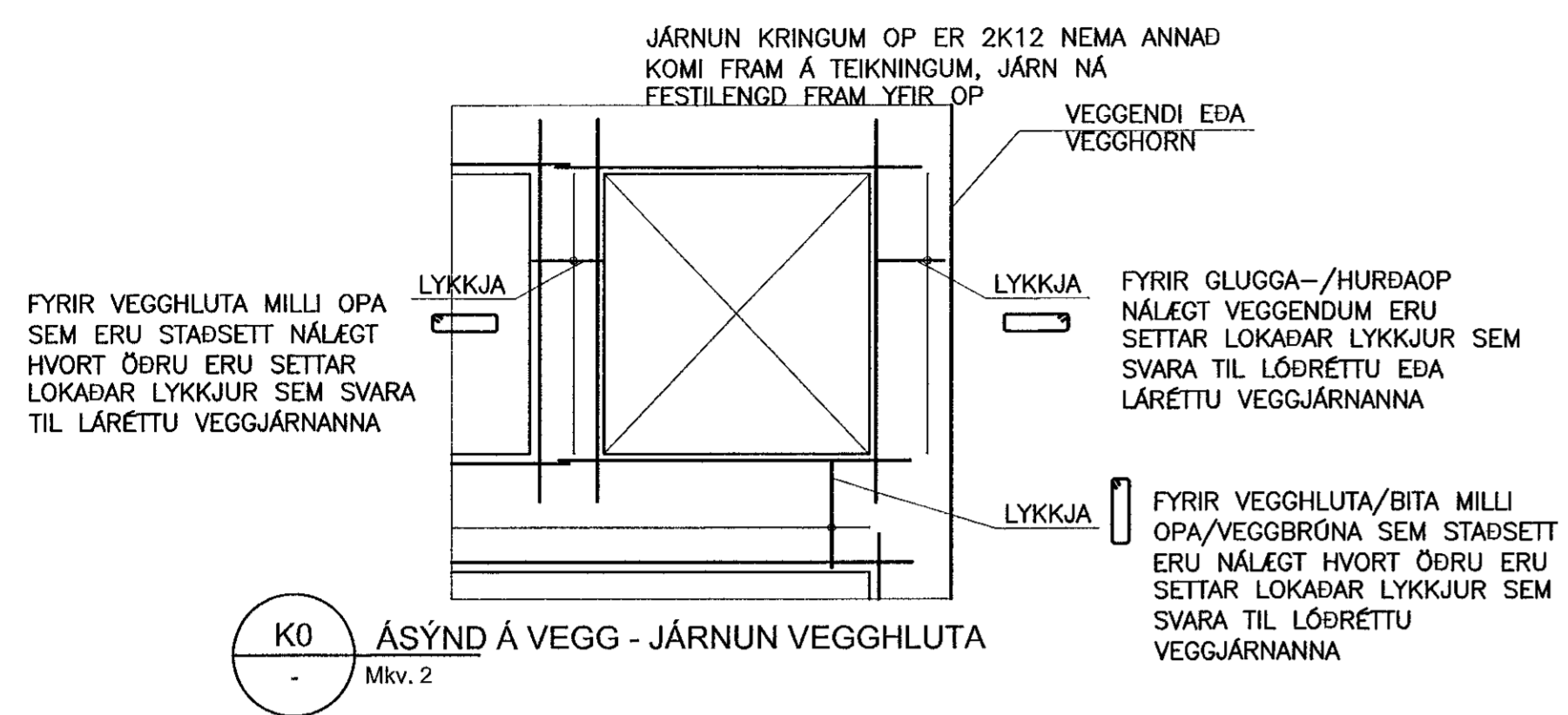
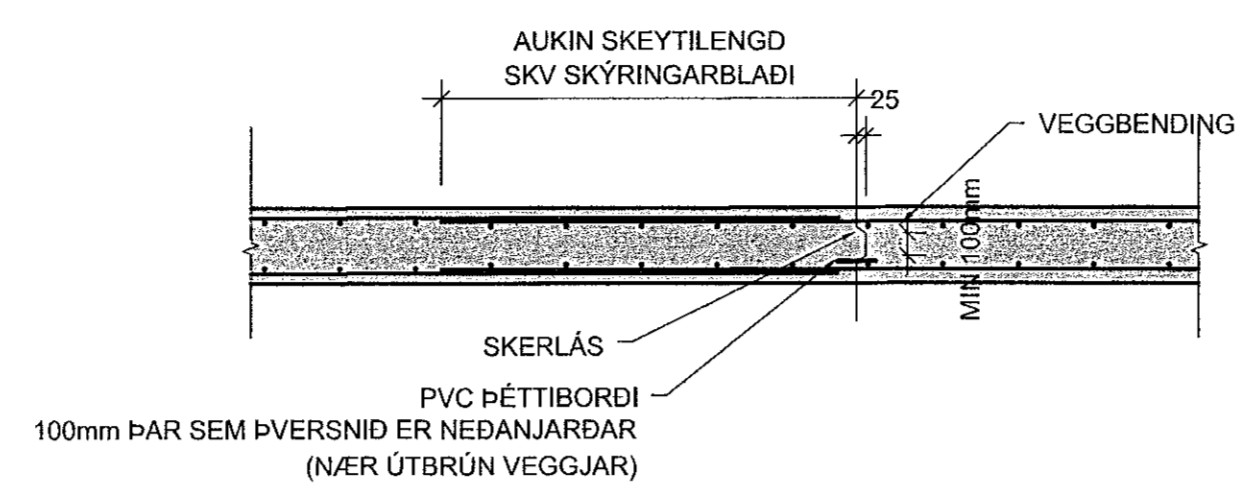


1 2 3 4 5 6 7 8 9 10 11 12

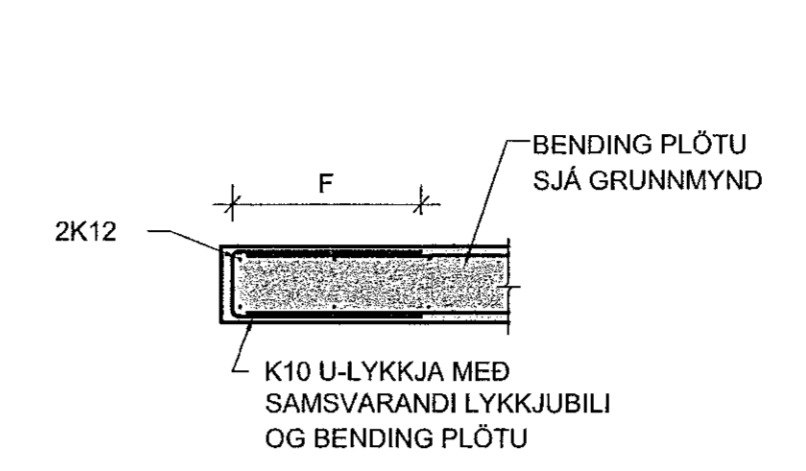
Sambýkkki þæmm
16. júlí 2022
Bygginguáhrifurinn í Háskólastráti



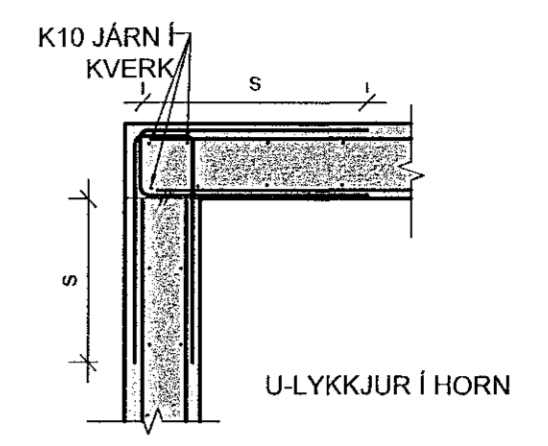
K0 ÁSÝND Á VEGG - JÁRNUN VEGGHLUTA
- Mkv. 2



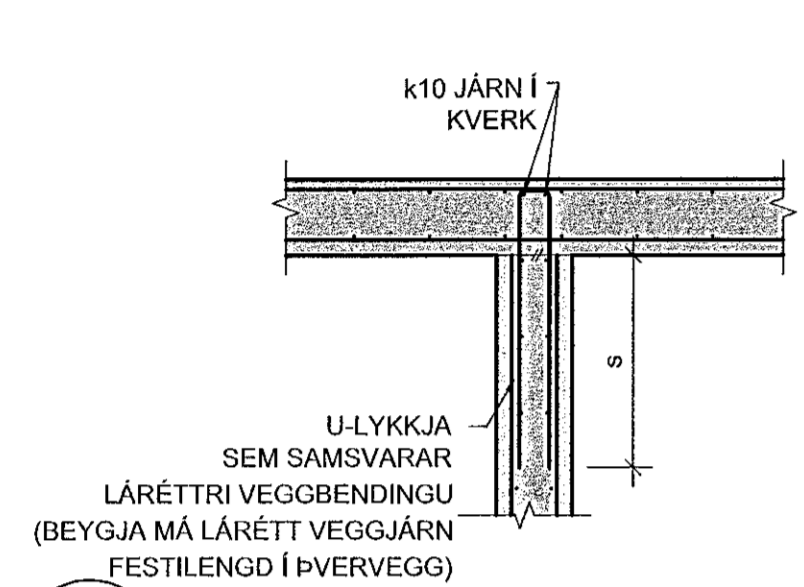
K1 LÁRÉTT KENNISNIÐ - SKERLÁS Í 200/250mm VEGG
- Mkv. 2



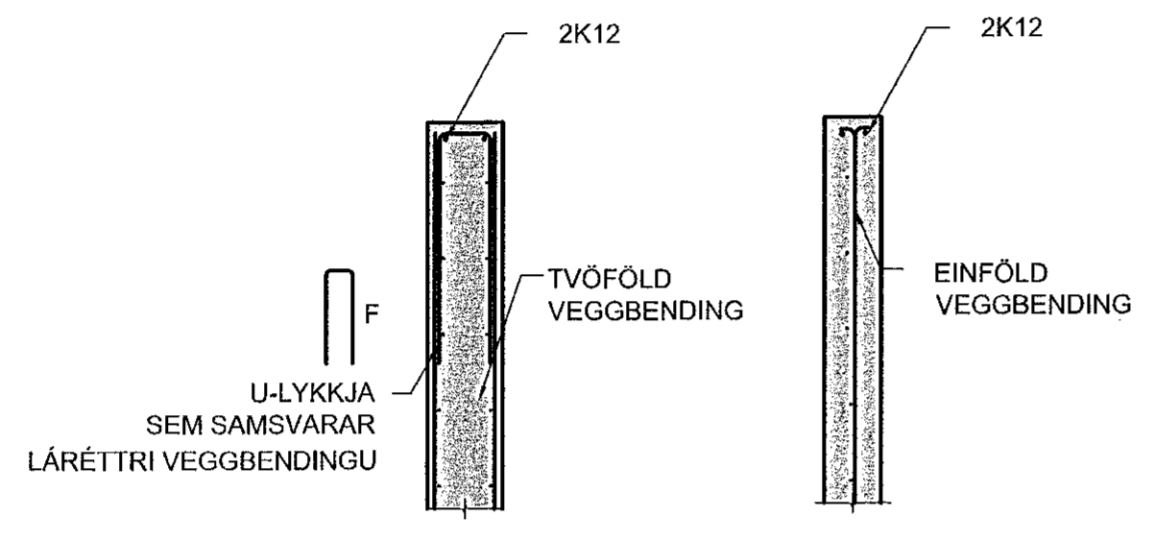
K2 LÖÐRÉTT KENNISNIÐ - PLÖTUBRÚN
- Mkv. 2



K3 LÁRÉTT KENNISNIÐ - VEGGHORN
- Mkv. 2

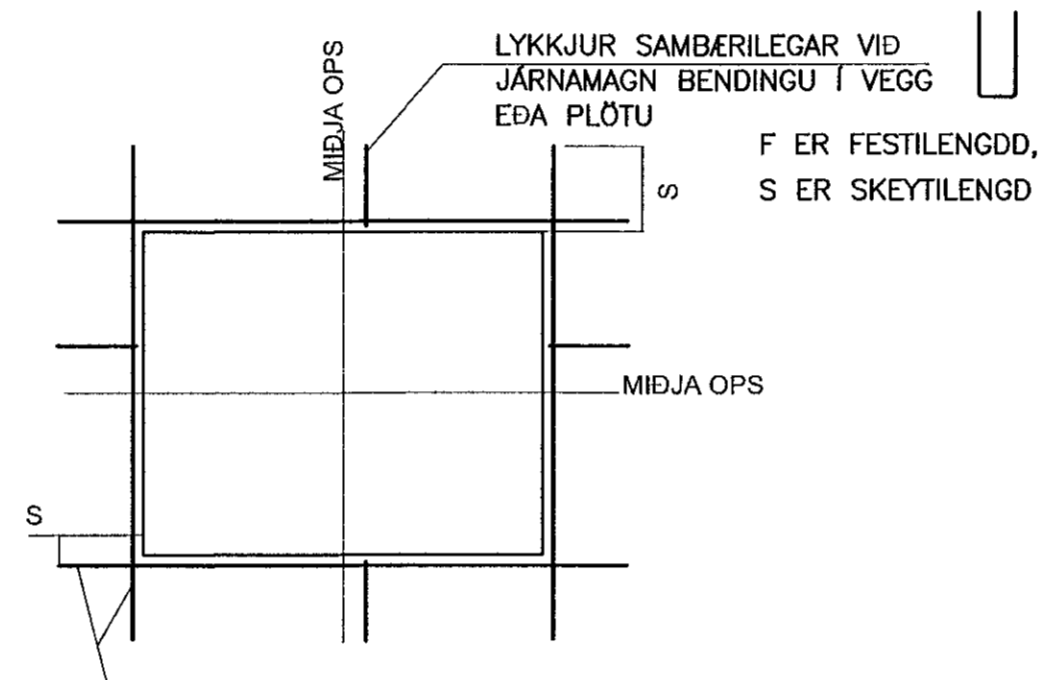


K4 LÁRÉTT KENNISNIÐ - VEGGMÓT
- Mkv. 2

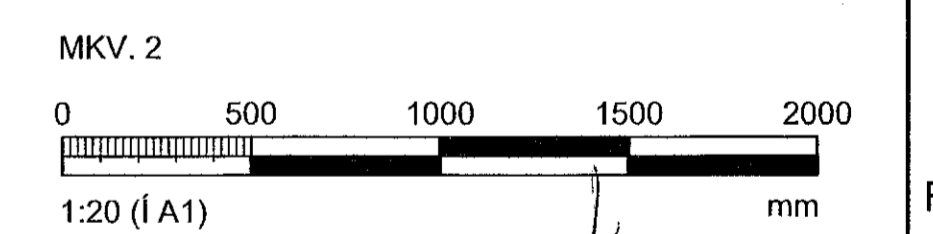


K5 LÁRÉTT KENNISNIÐ - VEGGENDI TVÖFÖLD BENDING OG EINFÖLD VEGGBENDING
- Mkv. 2

SÉ EKKI ANNARS GETIÐ KOMI AUKALEGA JÁRN UMHVERFIS GLUGGA, HURÐIR OG OP Í PLÖTUM OG VEGGJUM ER SVARA TIL PEIRRA JÁRNA SEM KLIPPT ERU Í SUNDUR, ÞÓ ALDREI MINNA EN 2 K12.



K6 JÁRNUN KRNGUM OP
- Mkv. 2



Hönnunarsjórni: Kristinn Ragnarsen 120944-2669			
Breytingar			
NR.	DAGS.	BREYTING	SB.
1	29.03.2022	Frumútgáfa	HOO
VERKFRÆÐISTOFA			
NINE Verkfræðistofa ehf. kt. 460421-0470 HUEDASMÁRI 6, 201 KÓPAVOGUR hoo@nine.is, S: 8993577(HOO)8993077(SAO)			
SAMBÝKKT Hákon Óm Ómarsson 300577-3189			
VERK ÁSHAMAR 2 HAFNARFJÖRÐUR			
TEIKNING BURÐARVIRKI SNIÐ OG DEILI			
HANNAÐ SAÓ	TEIKNAD SAÓ/HÓÓ	YRFARAD HÓÓ	MÆLKVARDI 1:20
DAGS 29.03.2022		VERK NR. 21043	TEIKNING NR. B200
		UTGÁFA NR. 1	