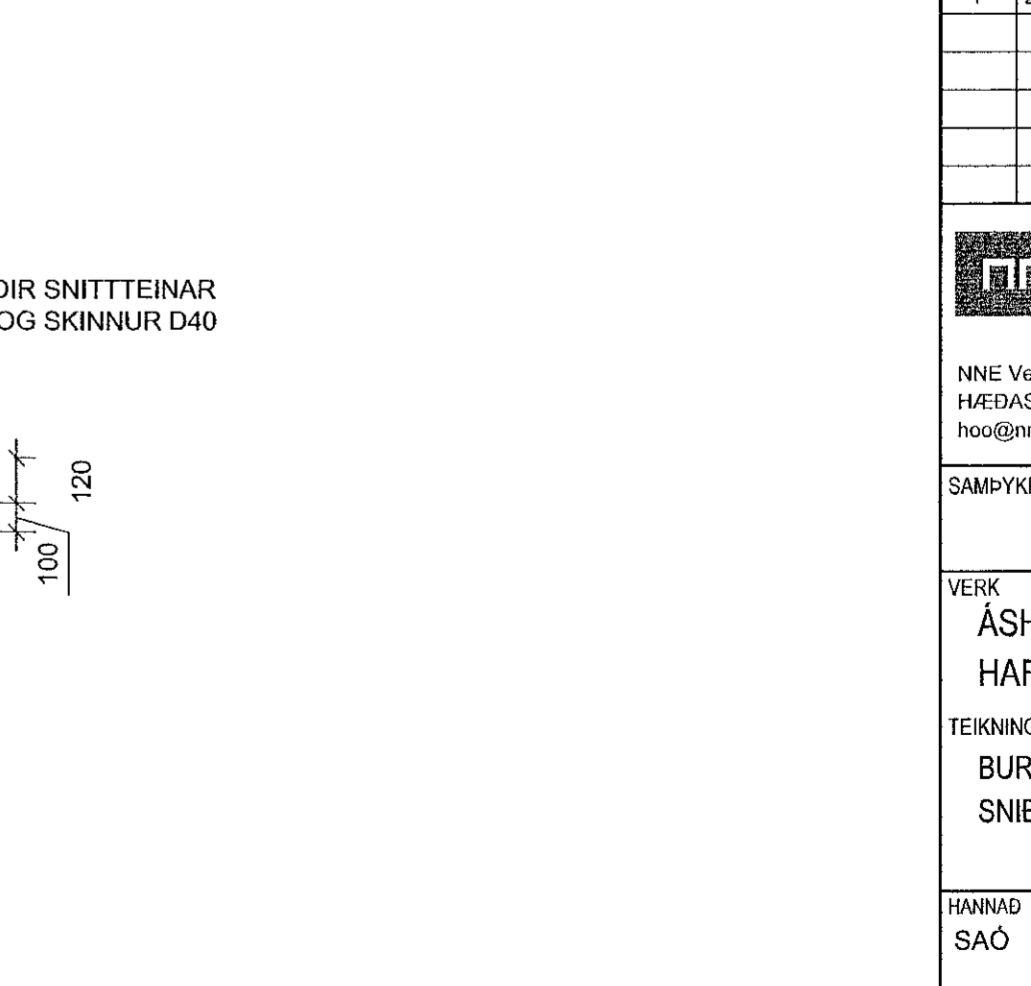
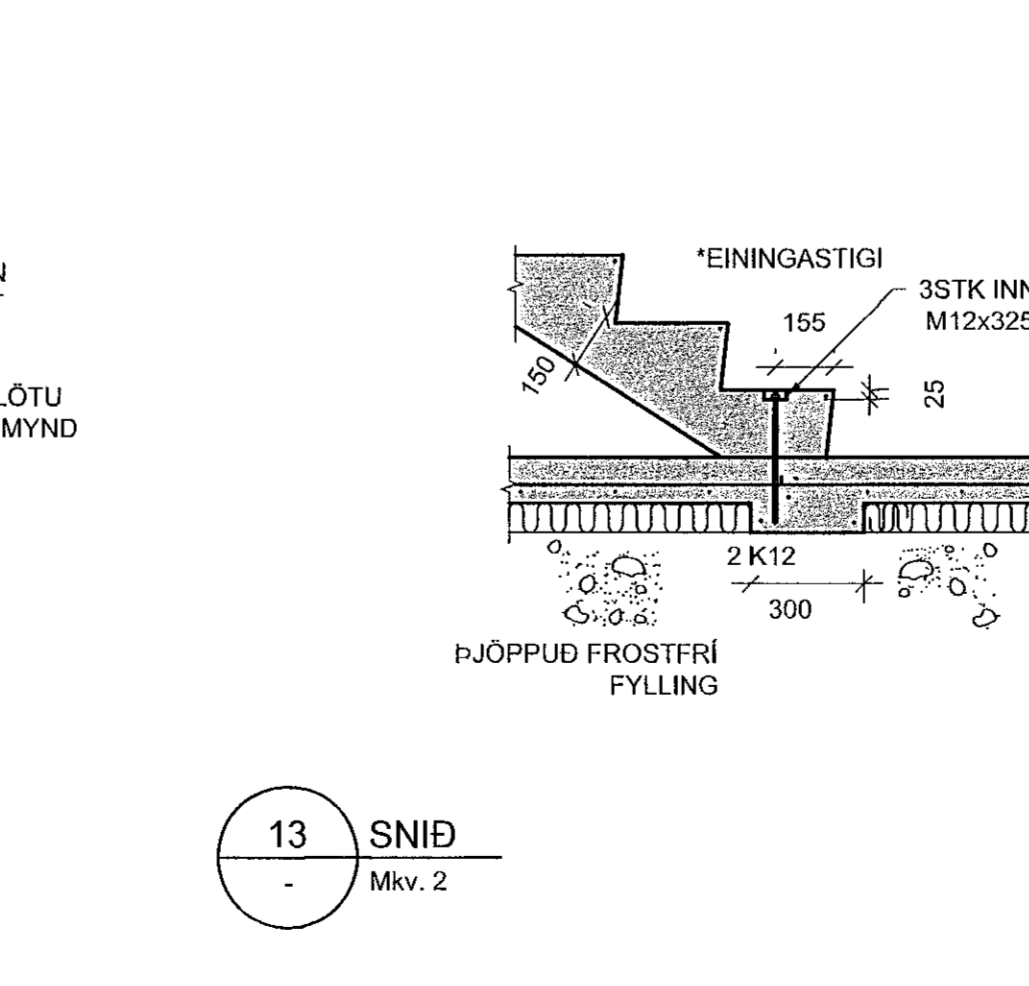
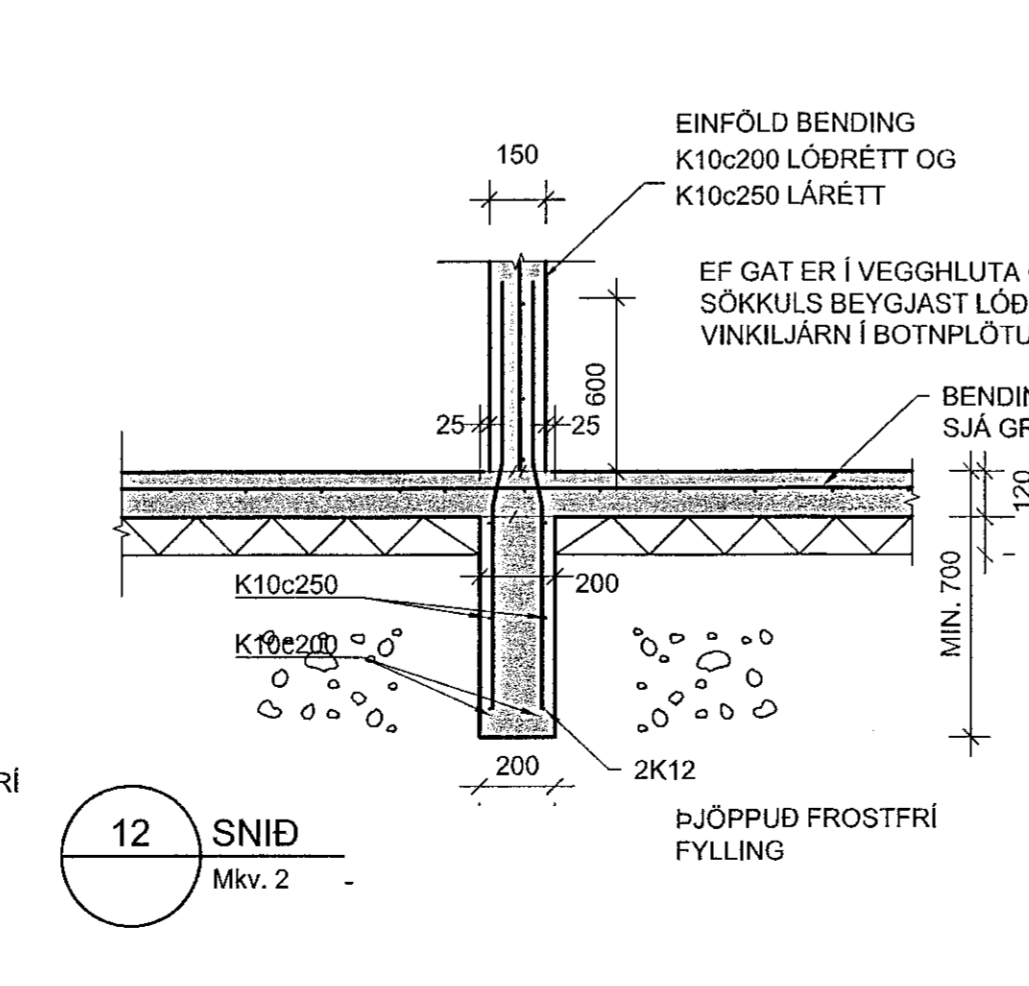
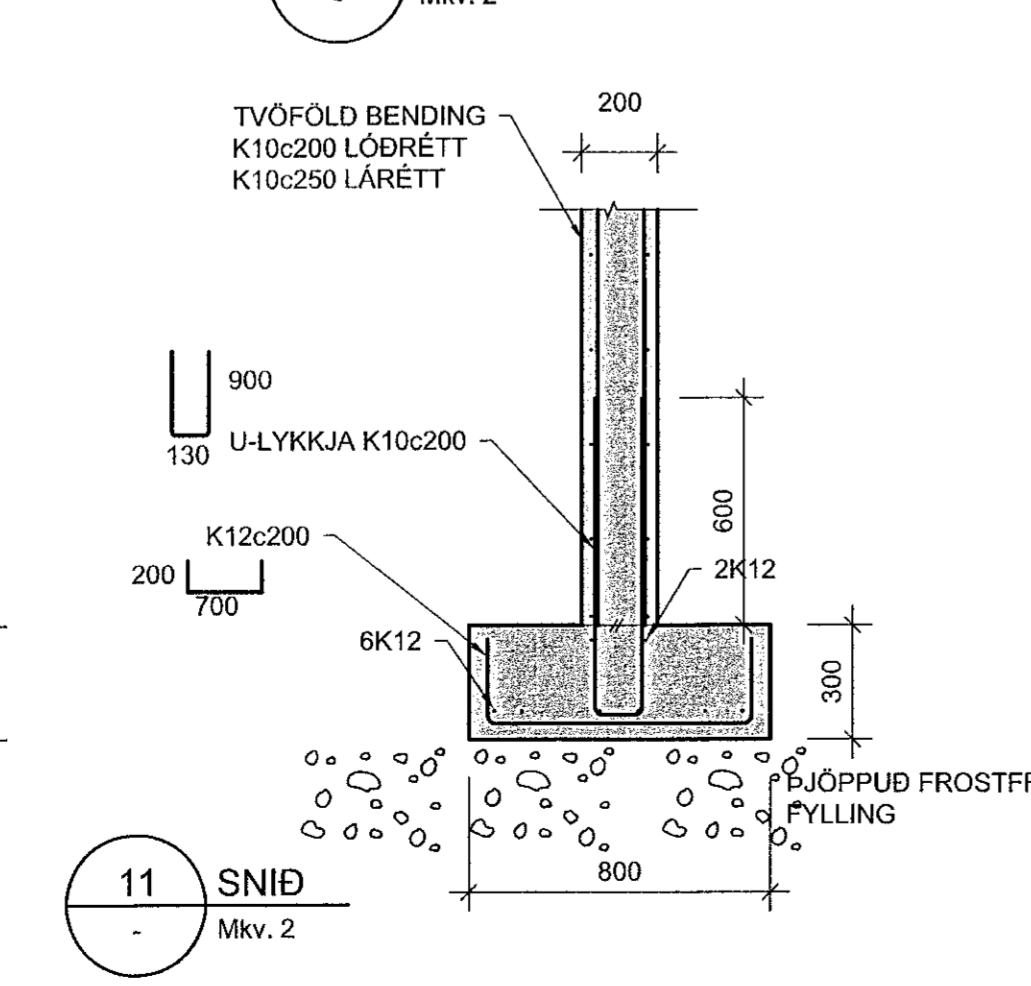
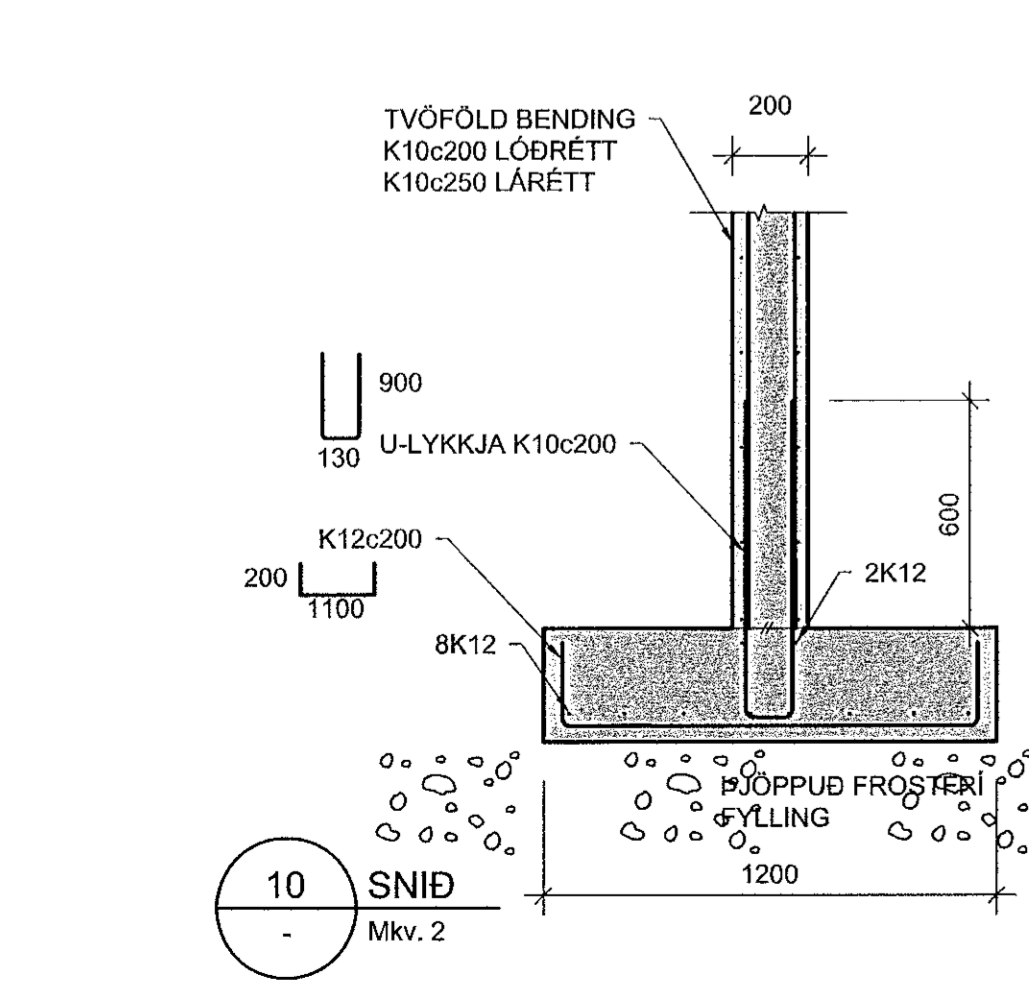
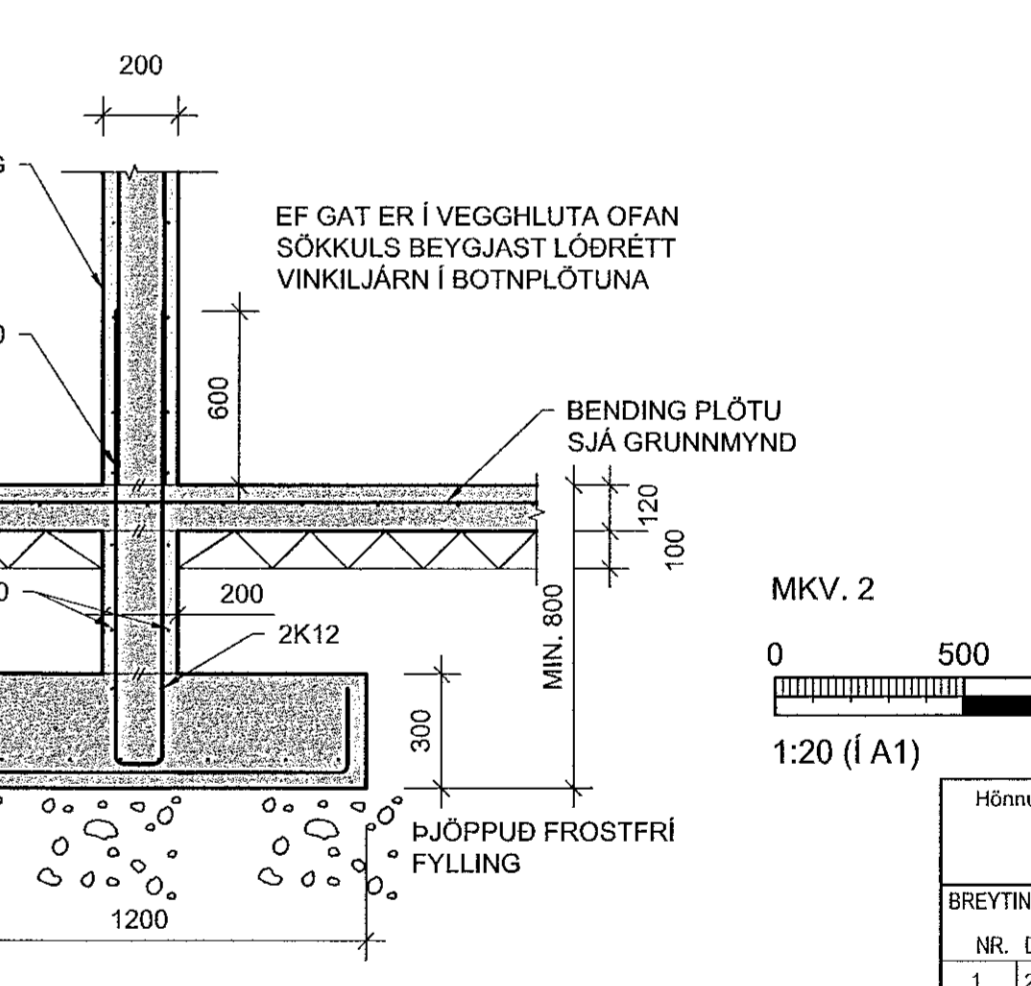
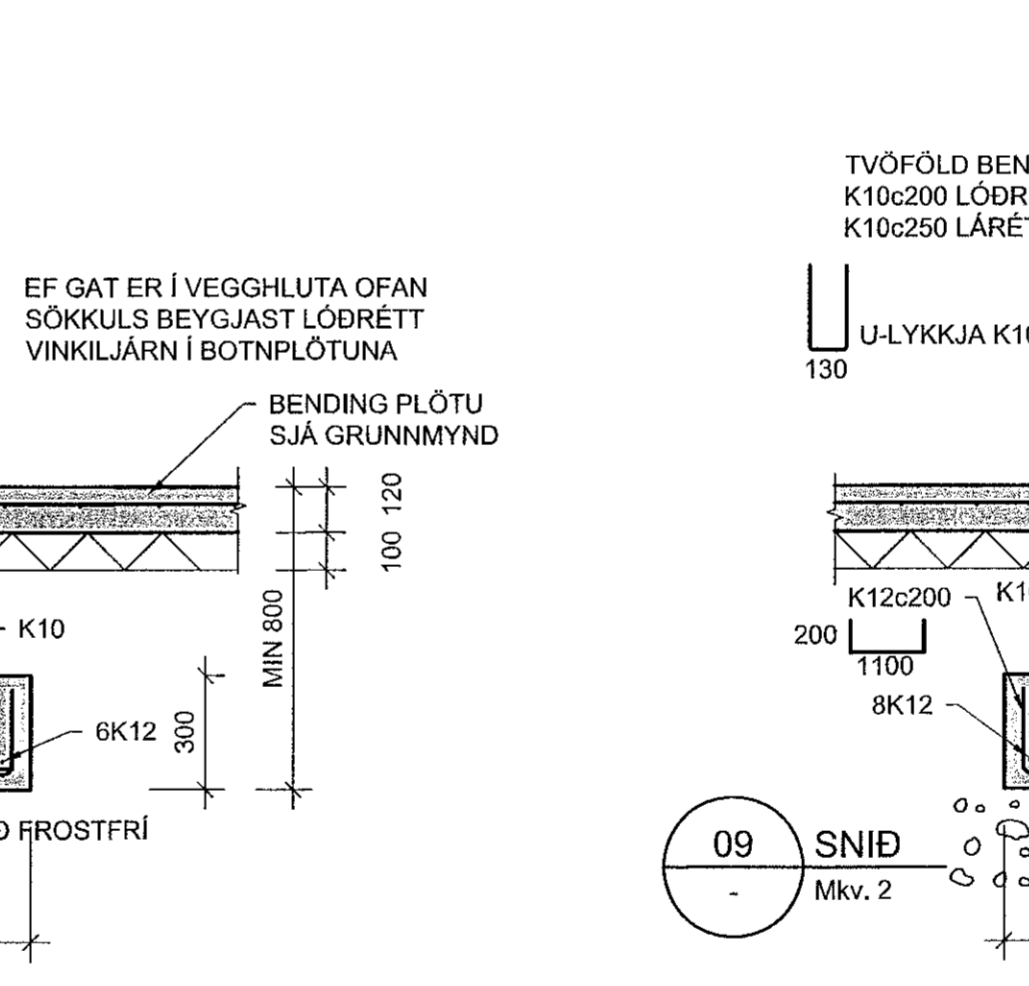
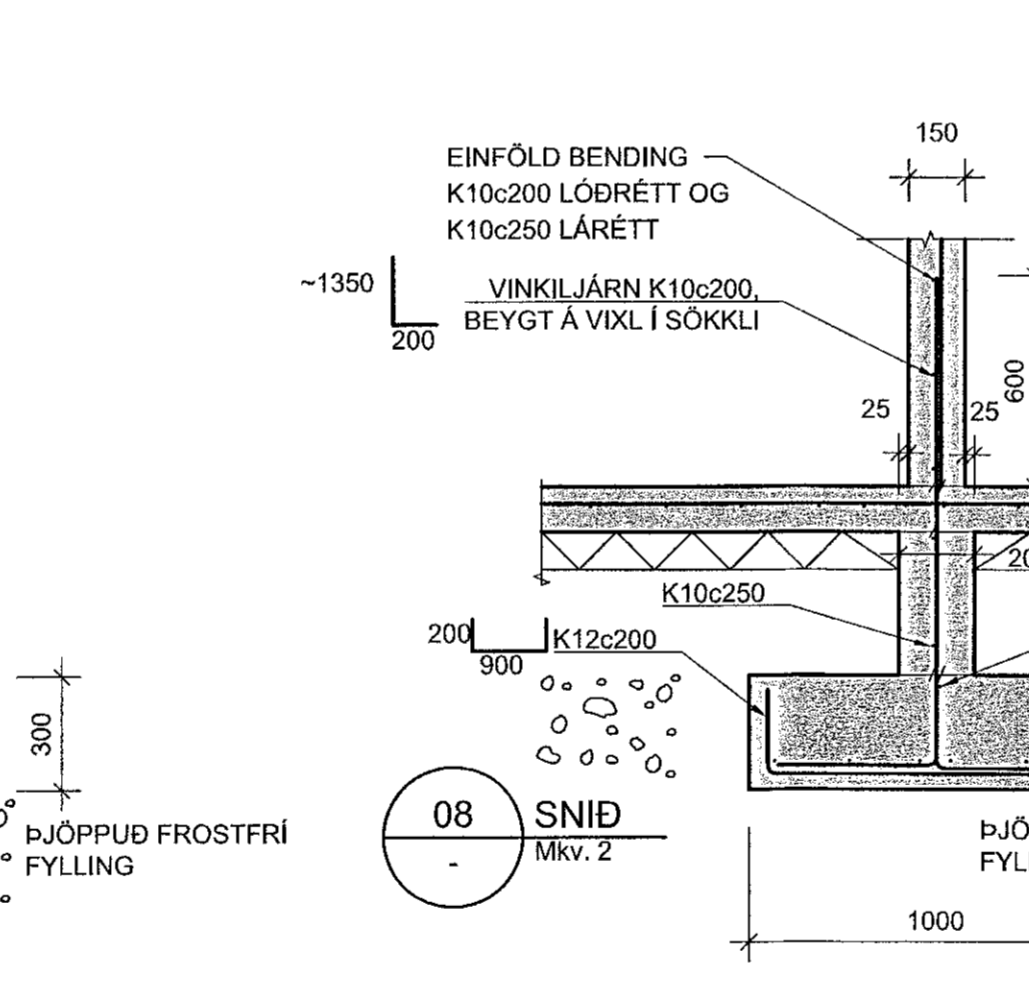
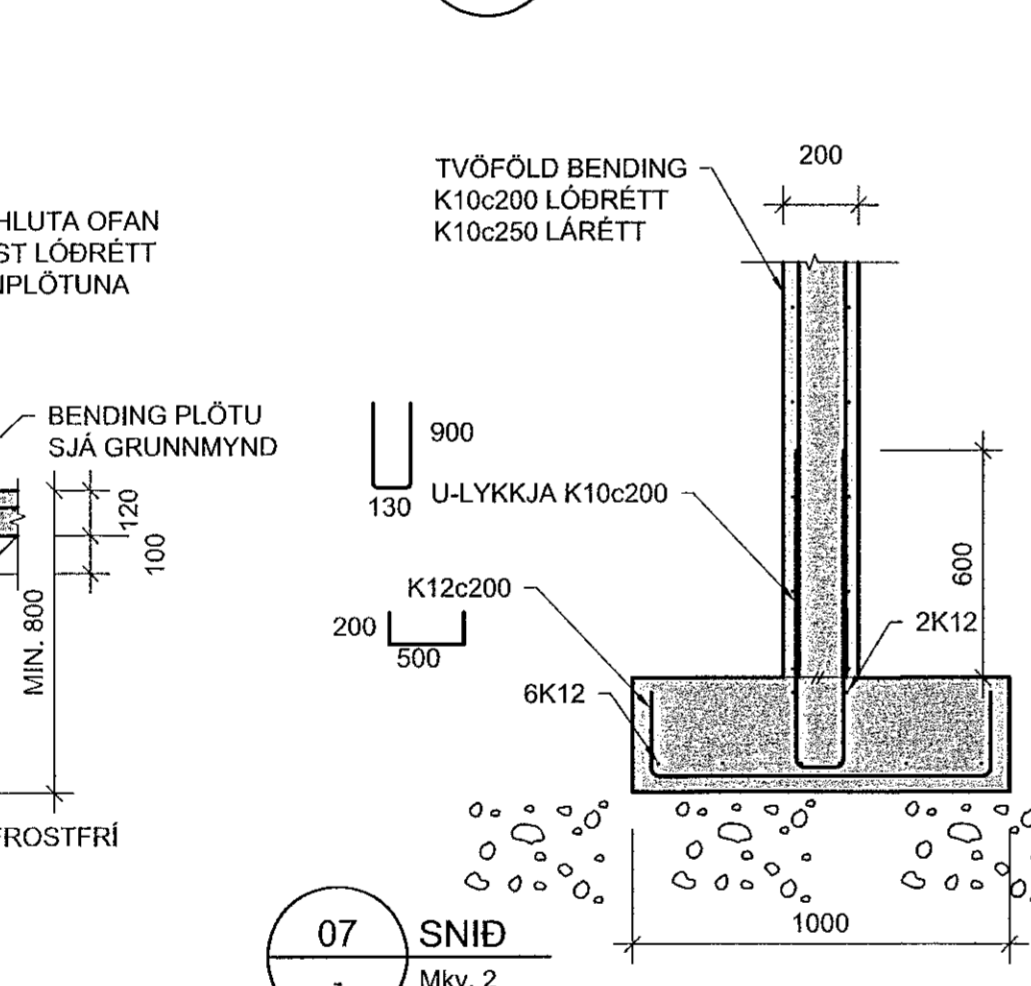
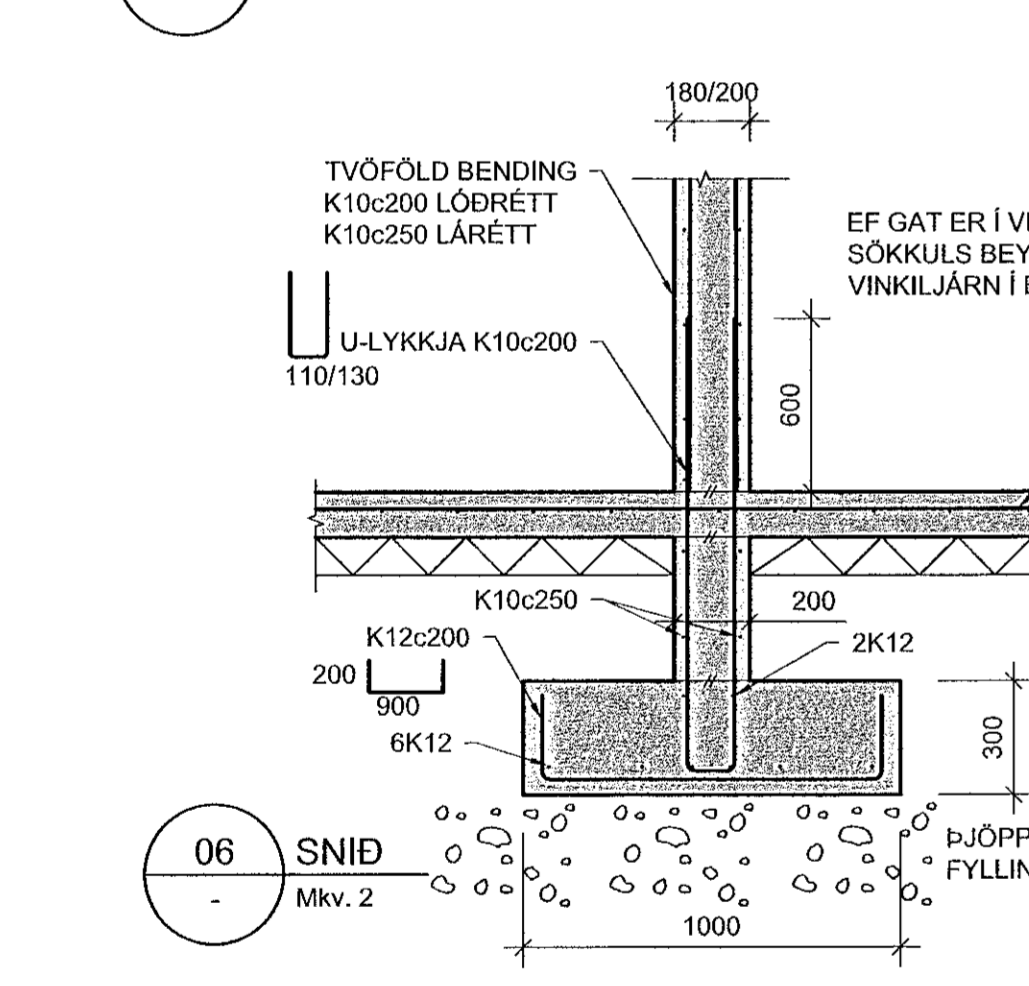
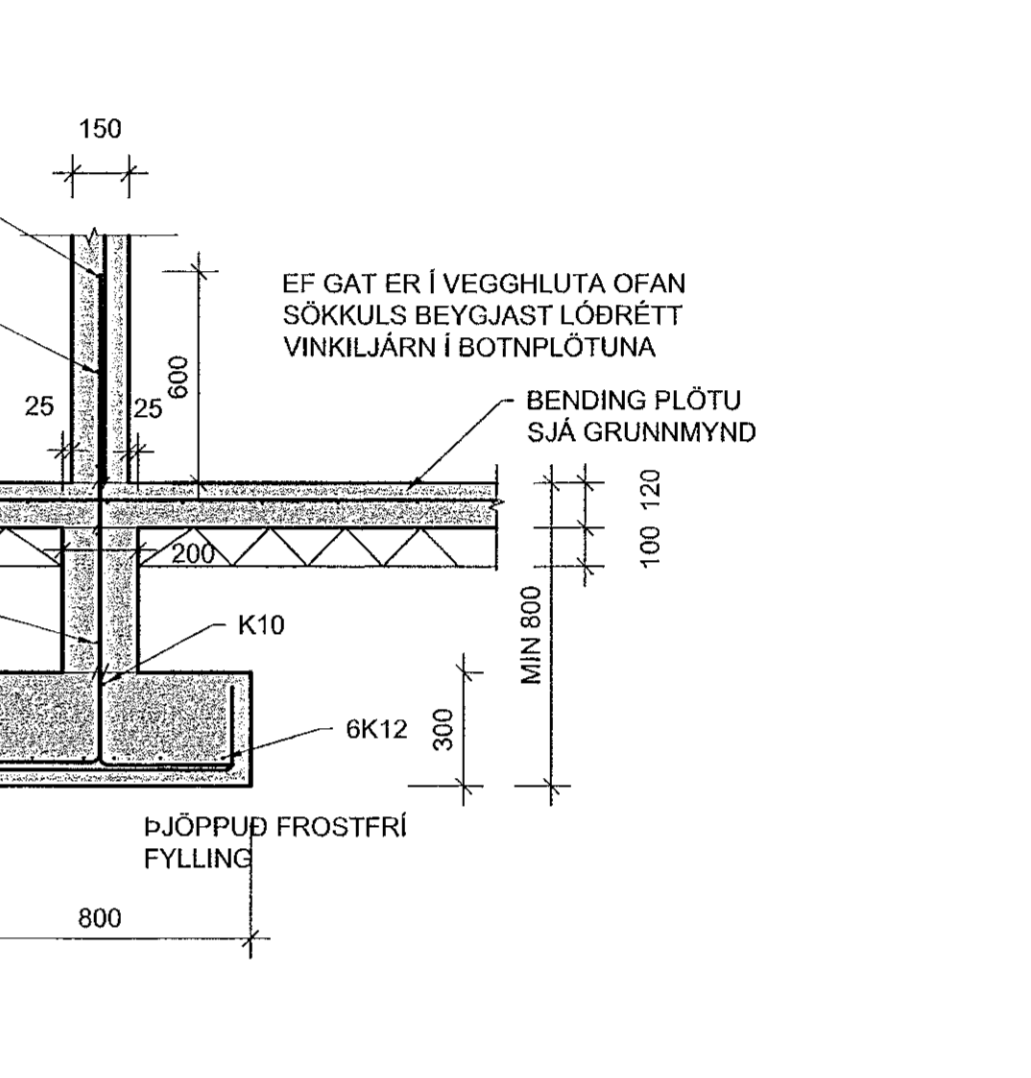
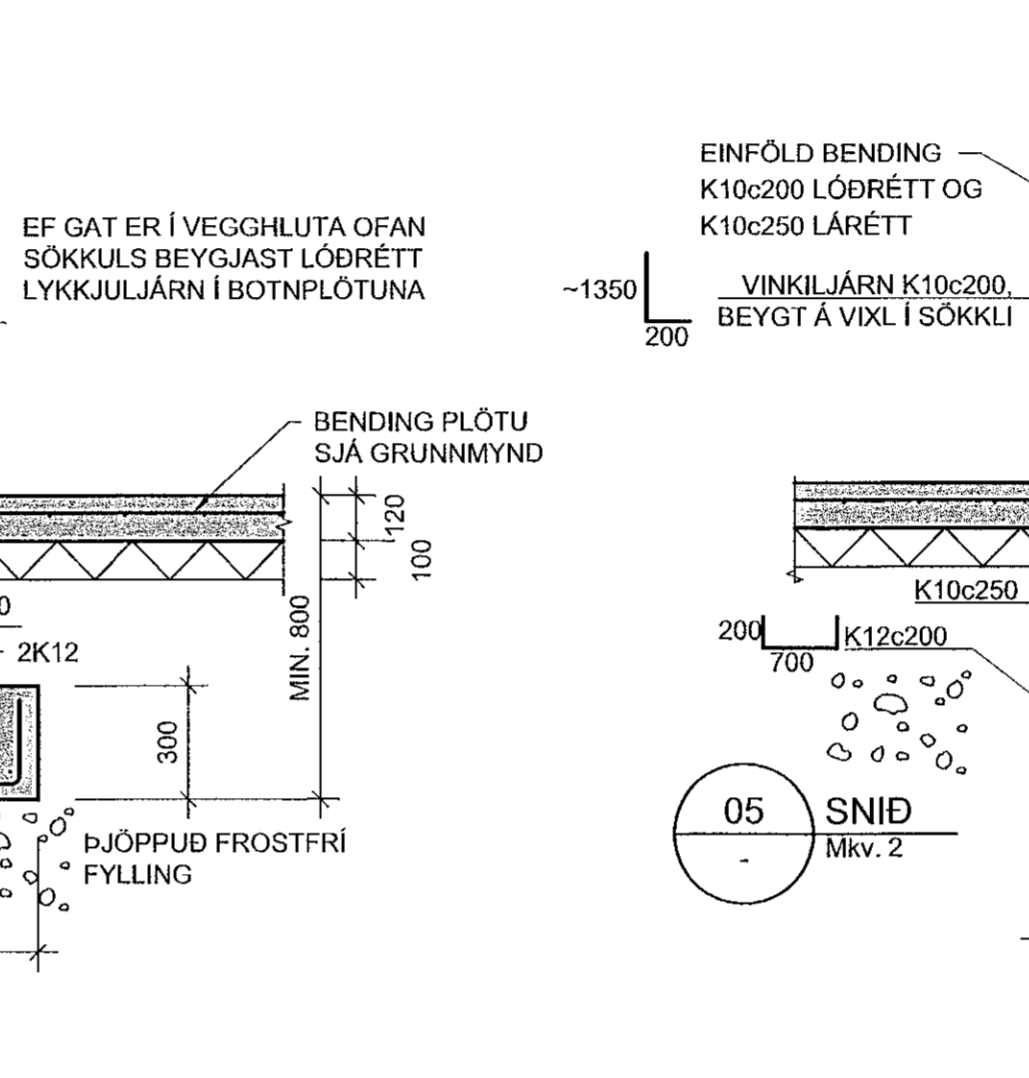
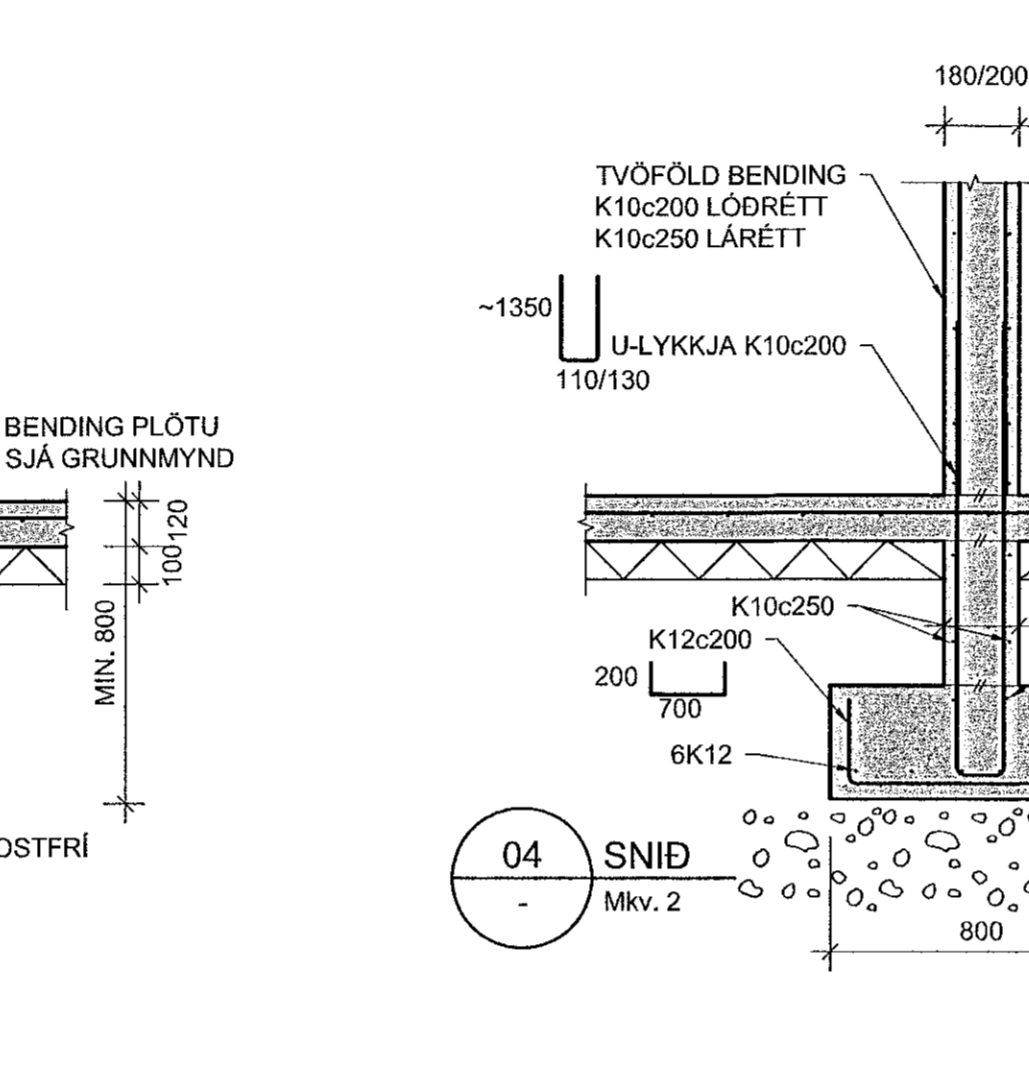
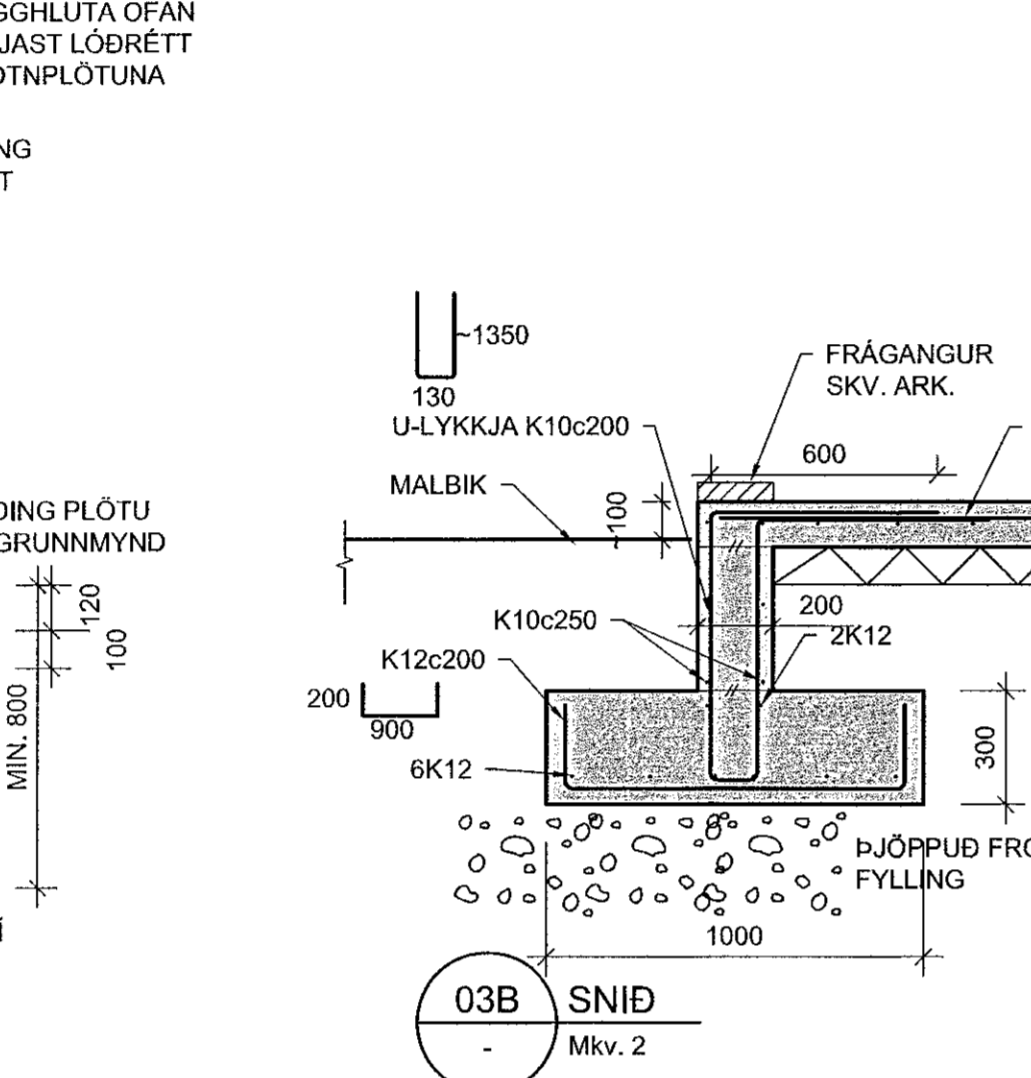
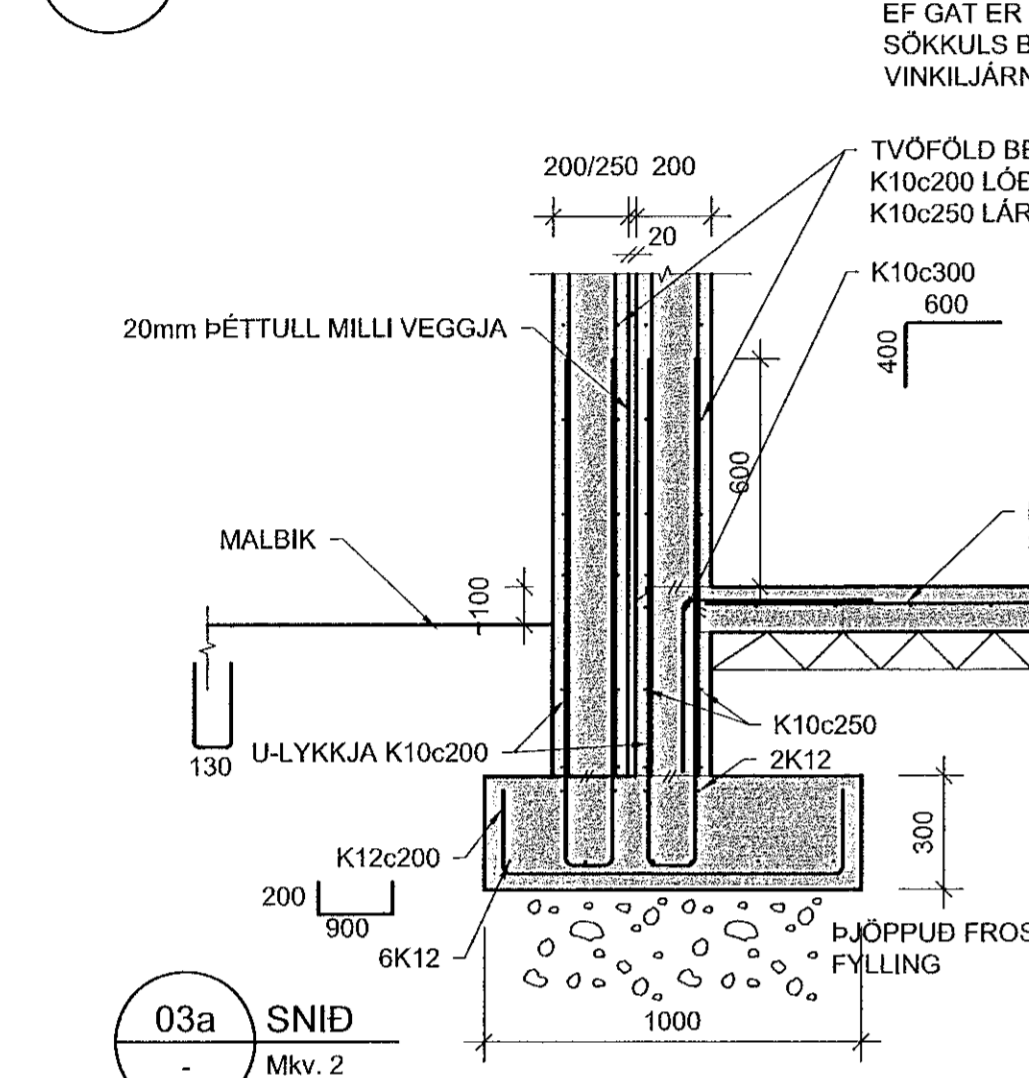
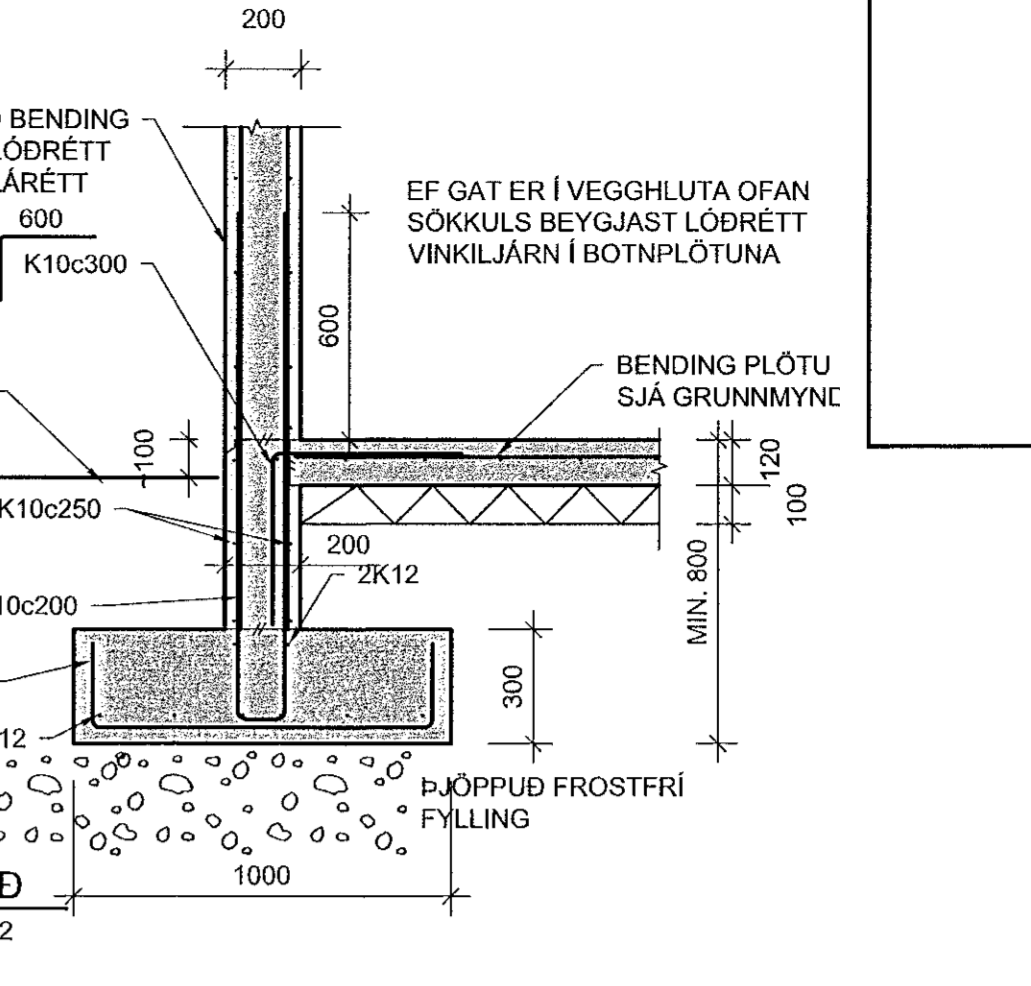
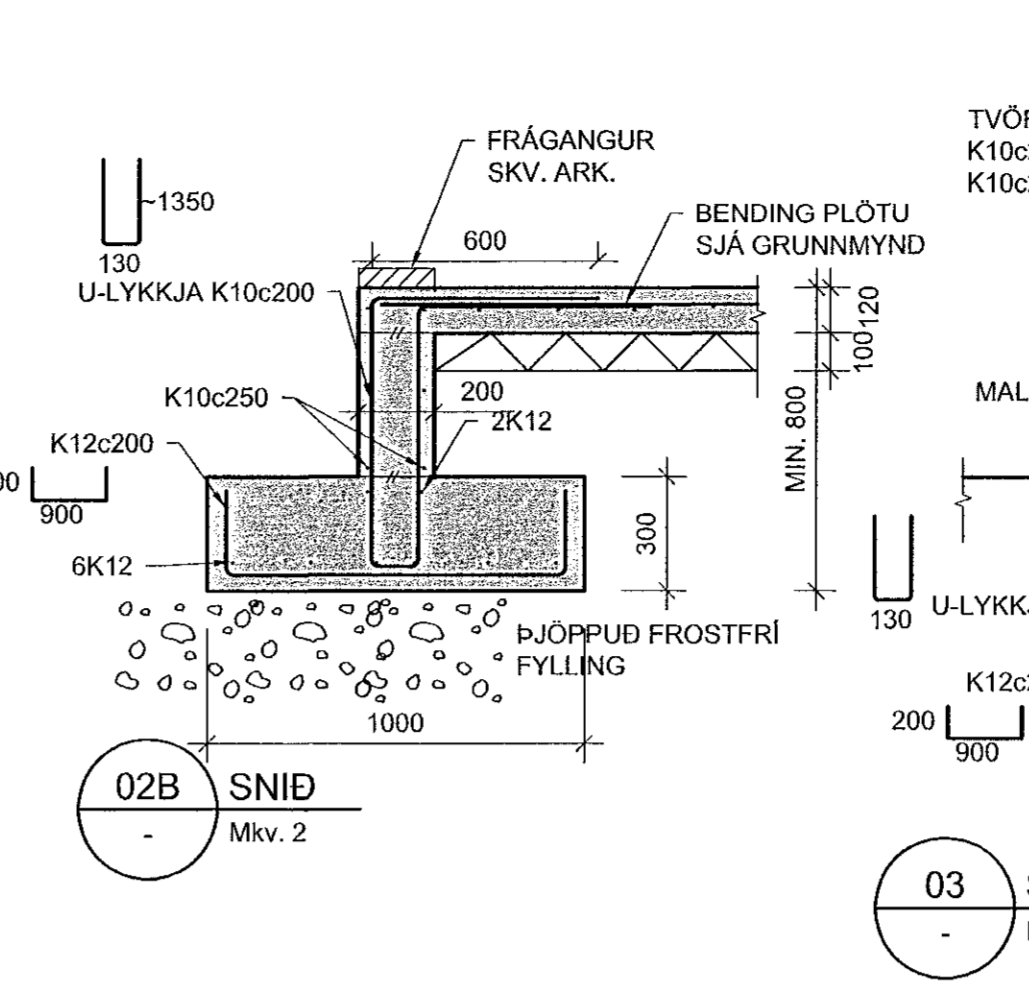
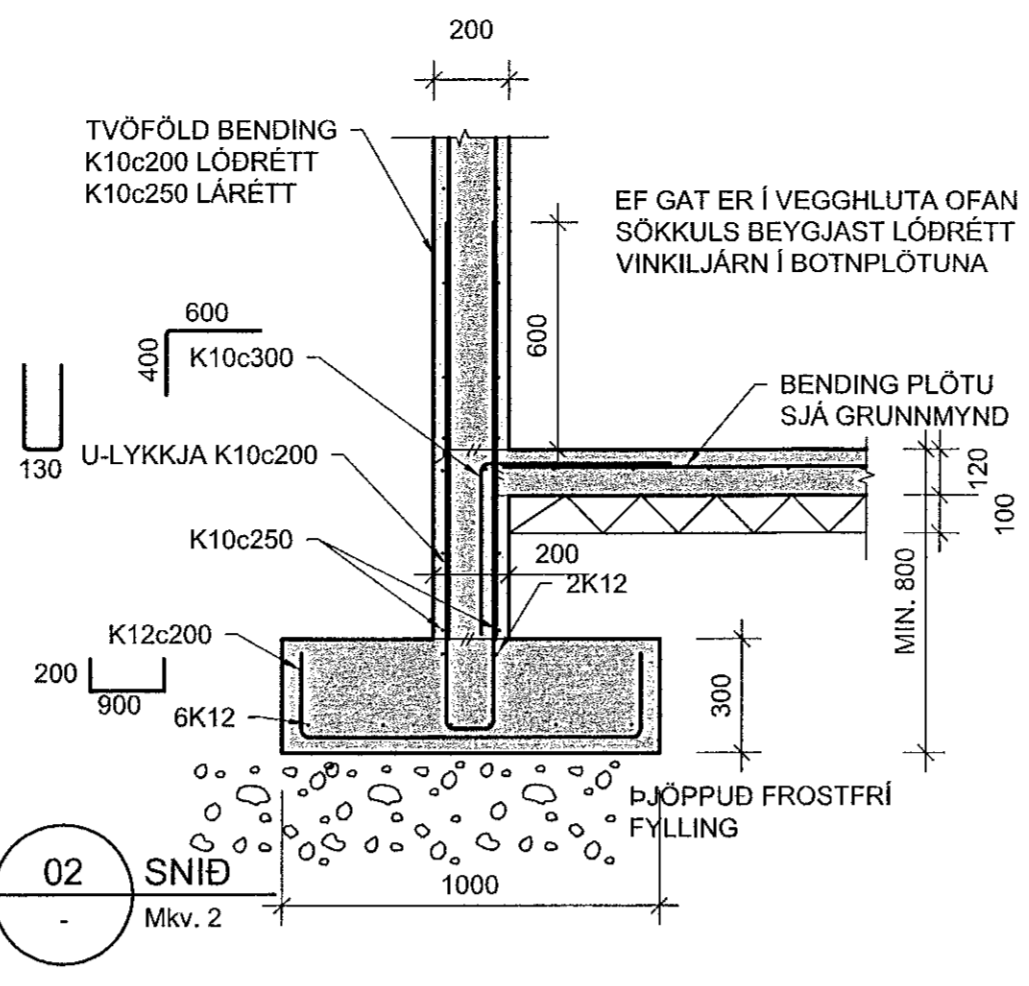
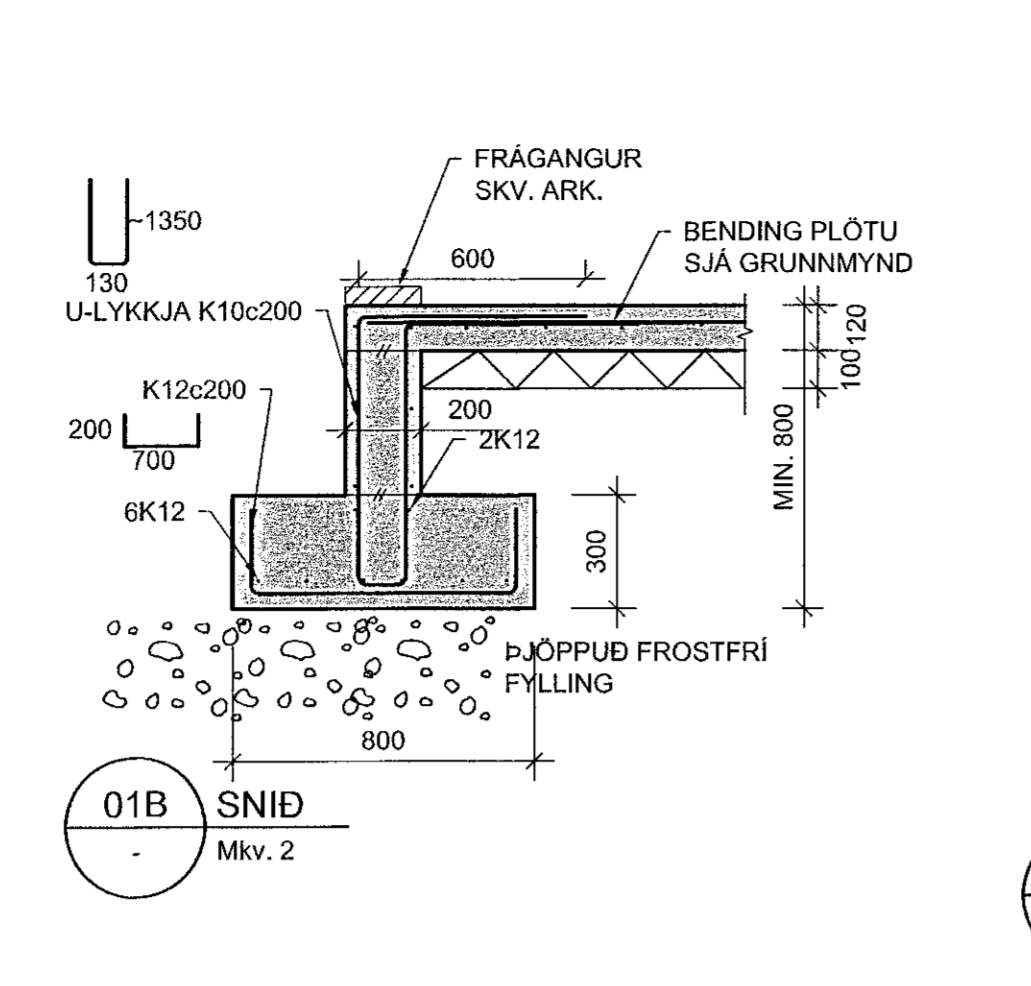
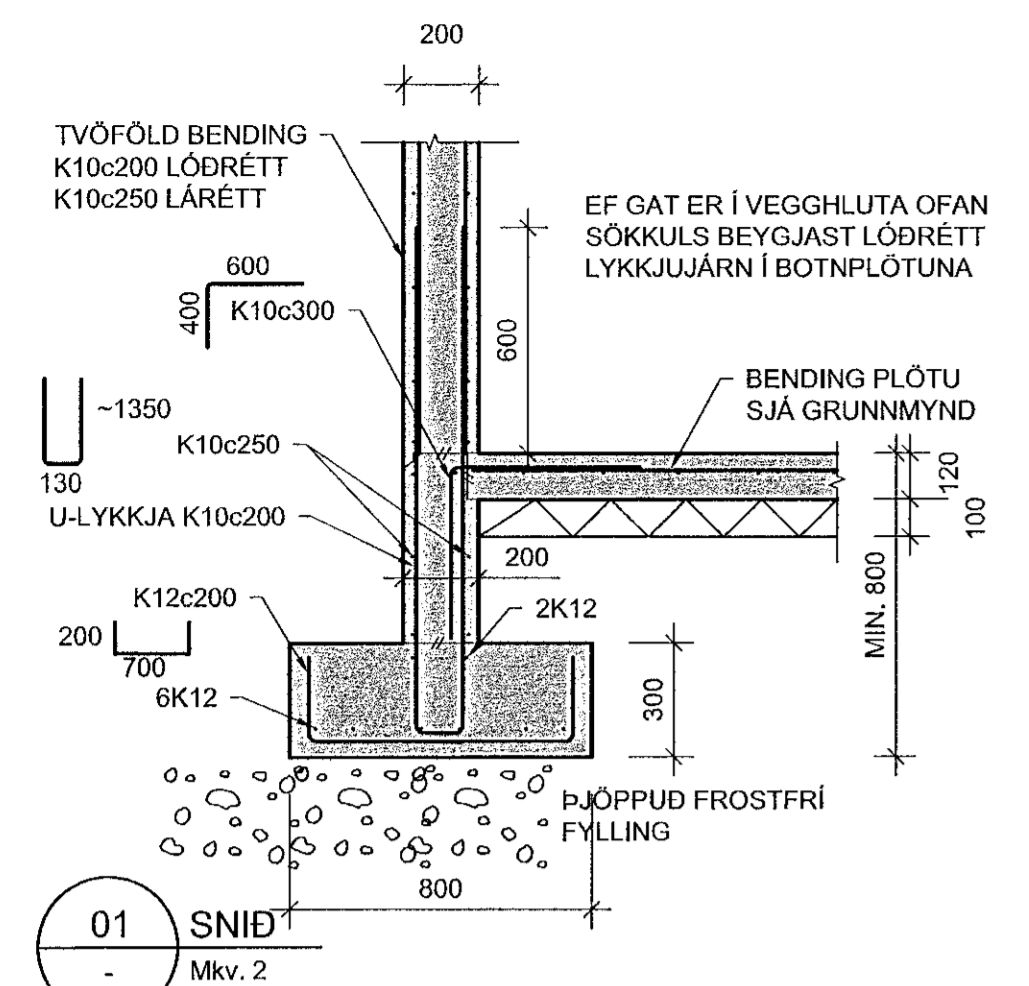


Samþykkt þann 16. Mars 2022  
Bygginguáskilningur / Húsnáðsáætlun



Hönnunarnúmer: Kristinn Ragnarsson / 120944-2669

BREYTINGAR	NR.	DAGS.	BREYTING	SP.
	1	29.03.2022	Frumútgáfa	HÓO

**VERKFRÆÐISTOFA**  
NNE Verkfærðistofa ehf. kl. 460421-0470  
HÉÐASMÁRI 6, 201 KÓPAVOGUR  
hoo@nne.is, S: 8993577 / HOOJ/8993077 (SAO)

SAMÞYKKT Hákon Ómarsson 300577-3189

VERK  
**ÁSHAMAR 2**  
HAFNARFJÖRÐUR

TEIKNING  
BURDARVIRKI  
SNID OG DEILI

HANNAÐ	TEIKNAD	YFRIRFARID	MÆLKVARDI
SAO	SAO/HÓO	HÓO	1:20

DAGS: 29.03.2022 | VERK NR.: 21043 | TEIKNING NR.: B201 | ÚTGÁFA NR.: 1