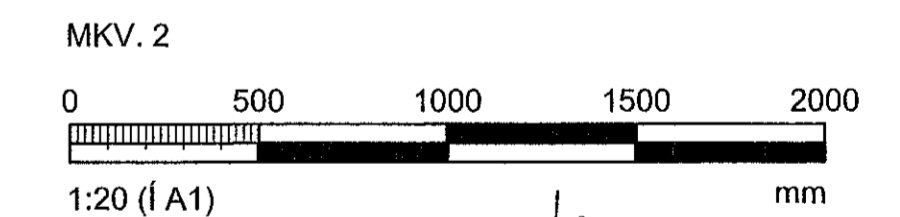
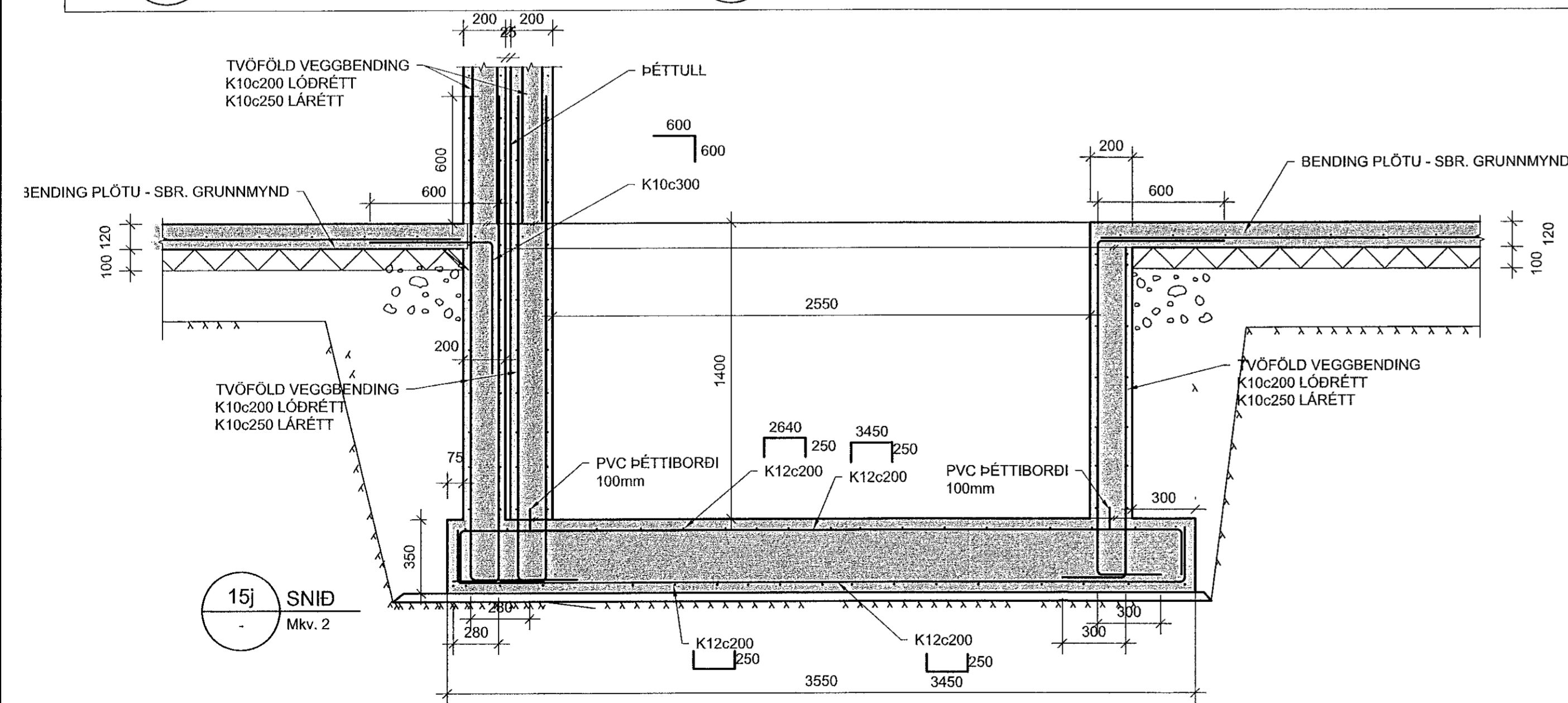
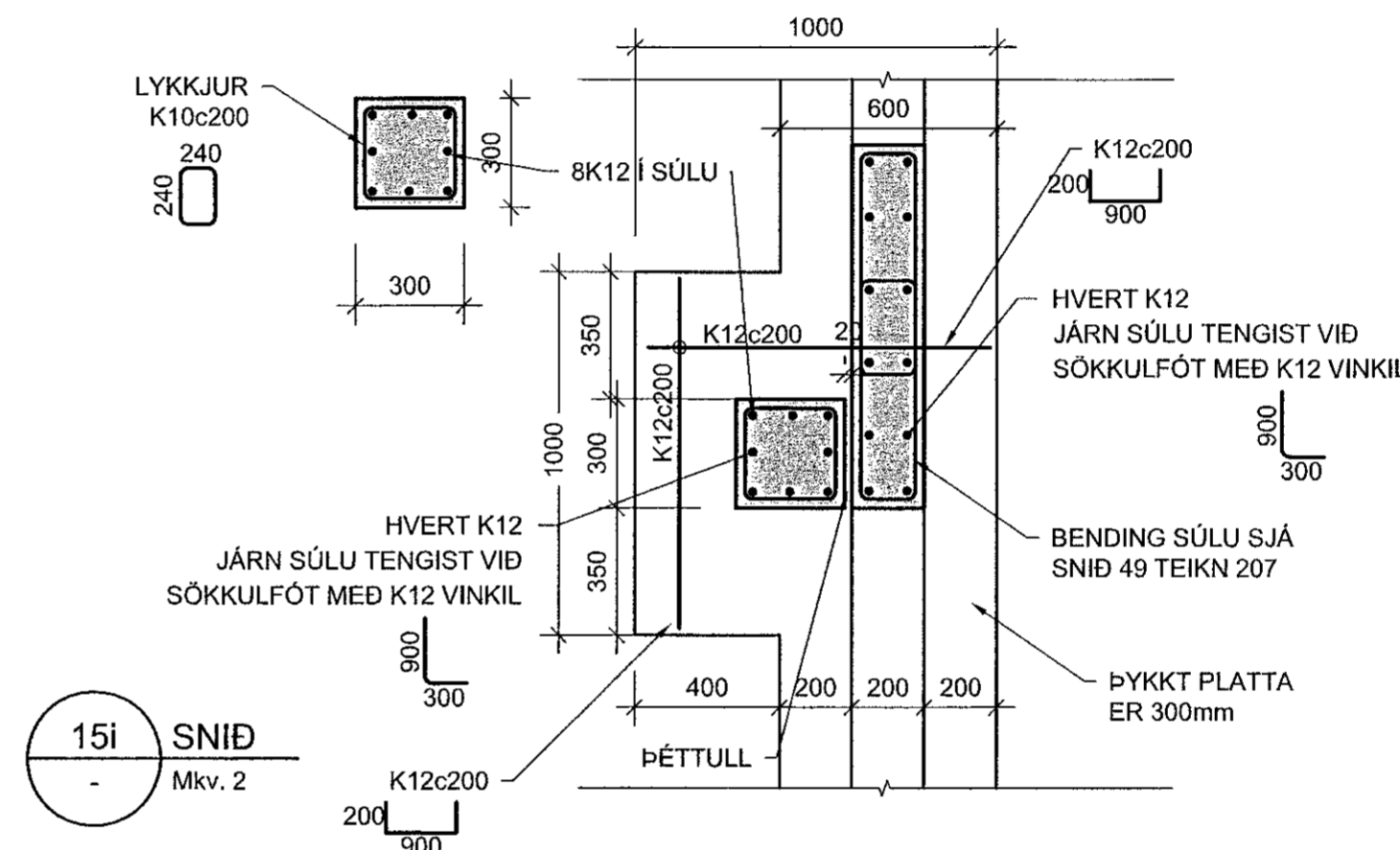
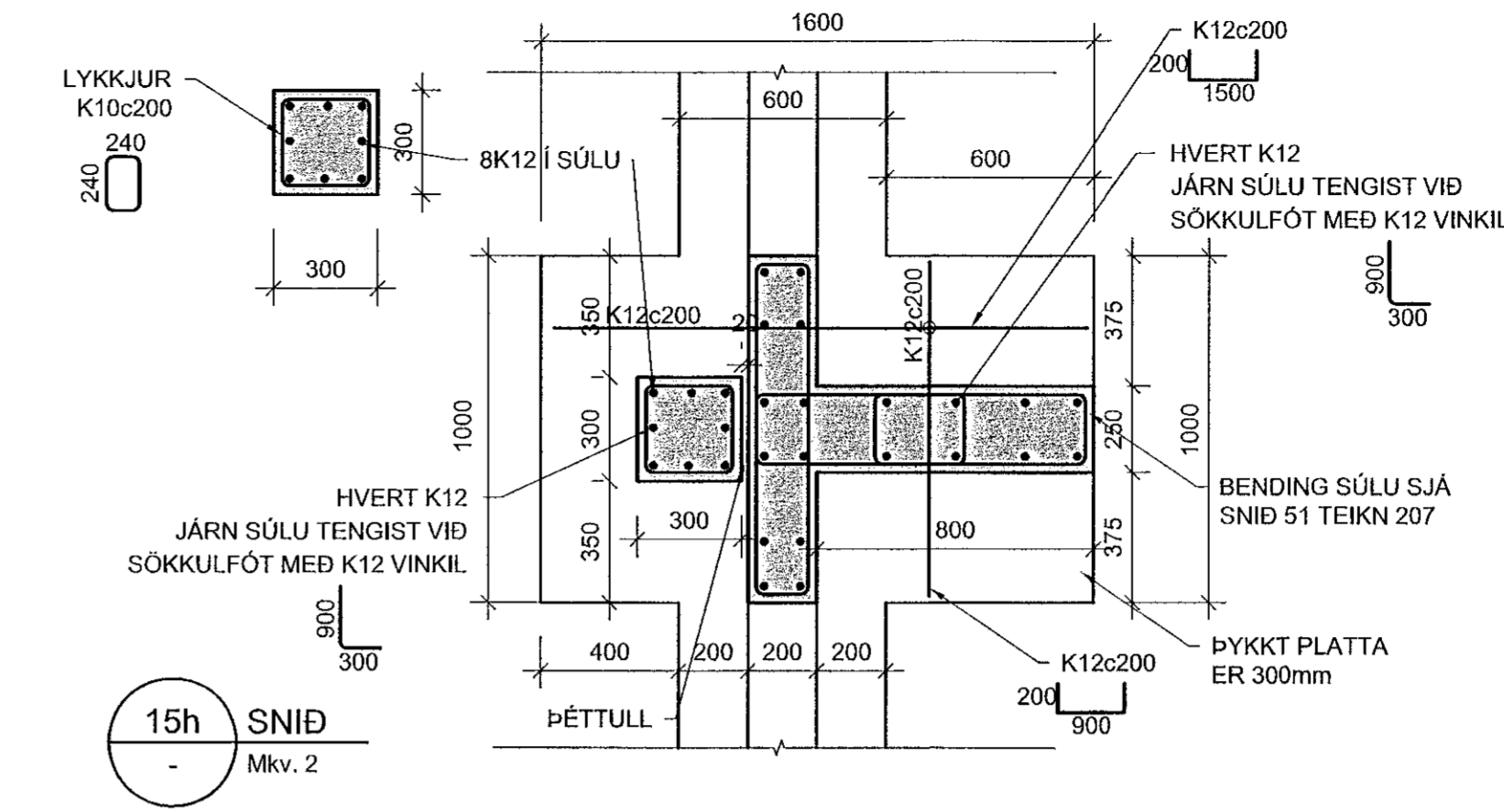
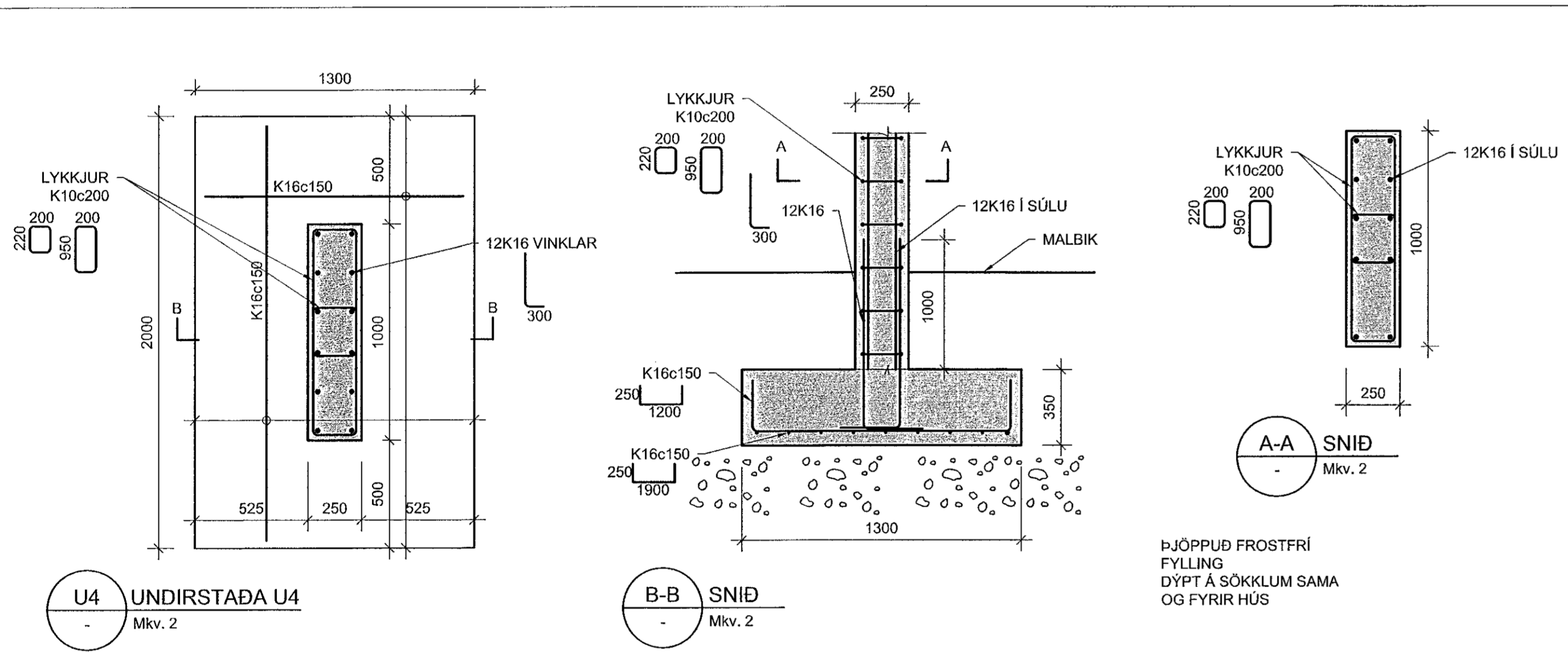
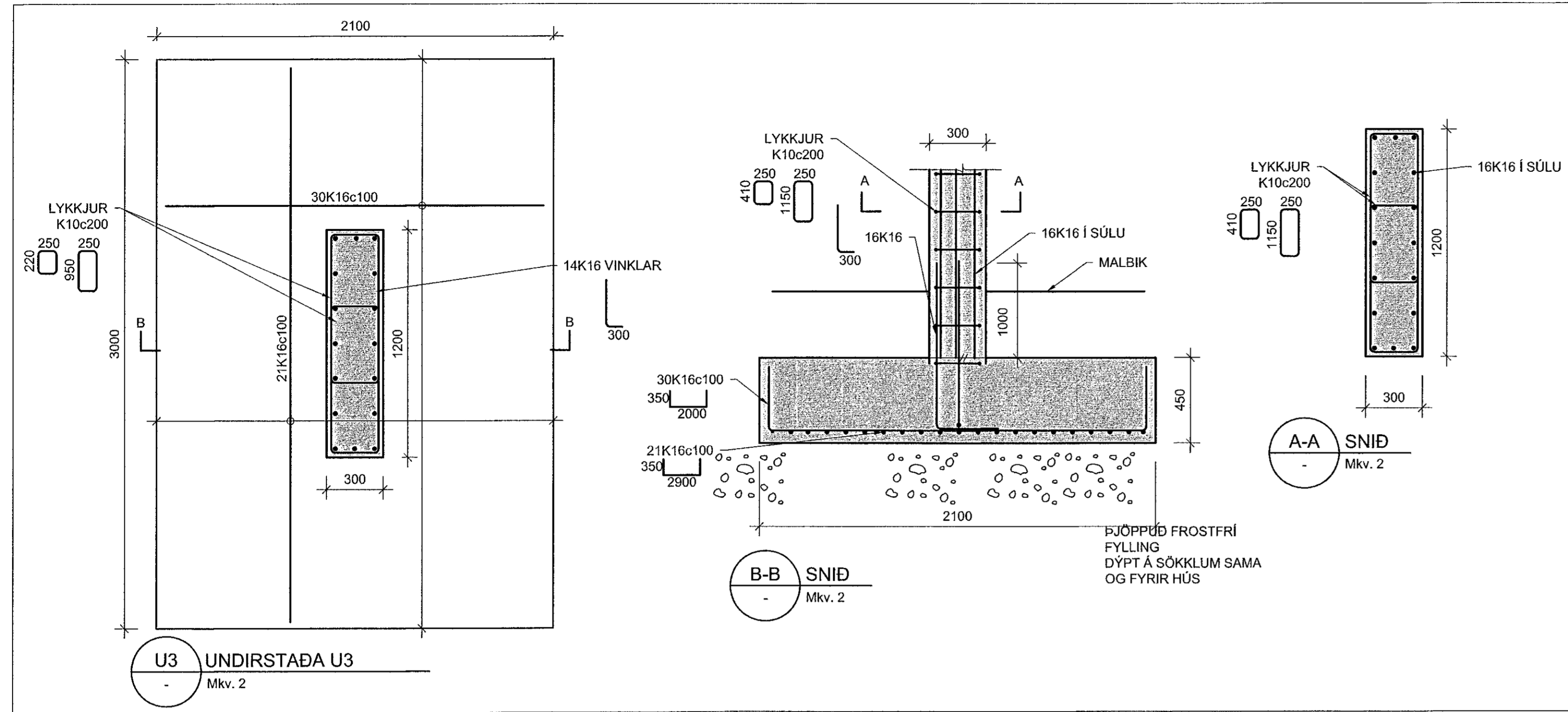


Sampþykkt þann  
18. Mars 2022  
Bygginguldráttur í Hafnarvík



Hönnunarsjóti: Kristinn Ragnarsen kt. 120844-2669

BREYTINGAR			
NR.	DAGS.	BREYTING	SP.
1	29.03.2022	Frumútgáfa	HÓO

**VERKFRÆÐISTOFA**

NNE Verkfræðistofa ehf. kt. 460421-0470  
HÆÐASMÁRI 6, 201 KÖPAVOGUR  
hoo@nne.is, S: 8993577(HOO)8993077(SAO)

SAMPYKKT Hákon Óni Ómarsson 300577-3189

VERK  
**ÁSHAMAR 2**  
HAFNARFJÖRÐUR

TEIKNING  
BURÐARVIRKI  
SNID OG DEILI

HANNAÐ	TEIKNAD	VIRKJAFRÍÐ	MÆLIKVARÐI
SAÓ	SAÓ/HÓO	HÓO	1:20

DAGS: 29.03.2022 VERK NR. 21043 TEIKNING NR. B203 ÚTGÁFA NR. 1

© Öll réttindi og skilríki áskilningu, að hluta eða í heild er höfð skilríki þess höfundar.