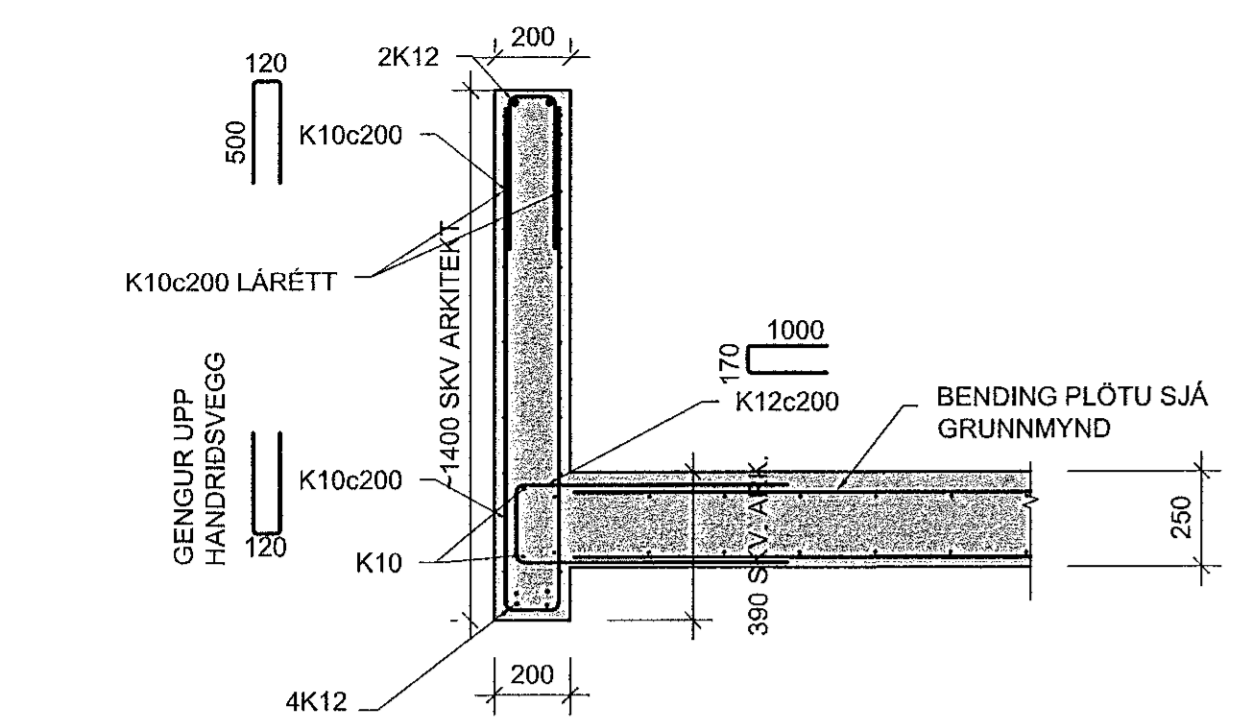
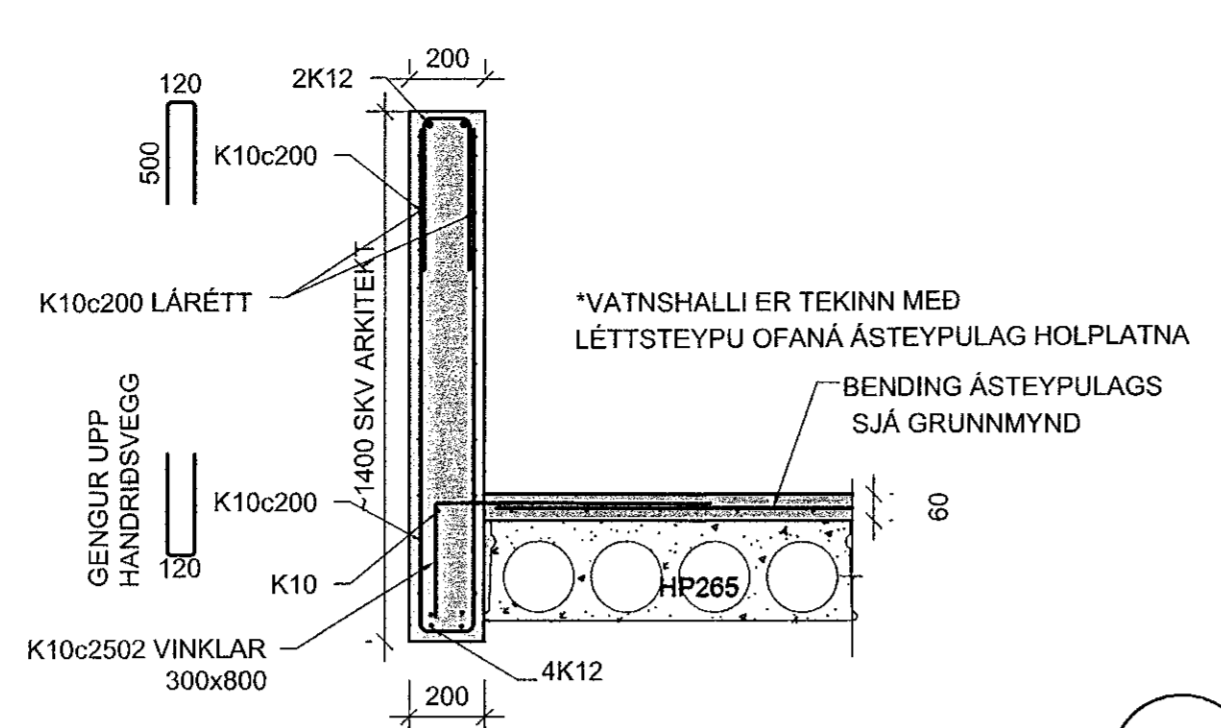


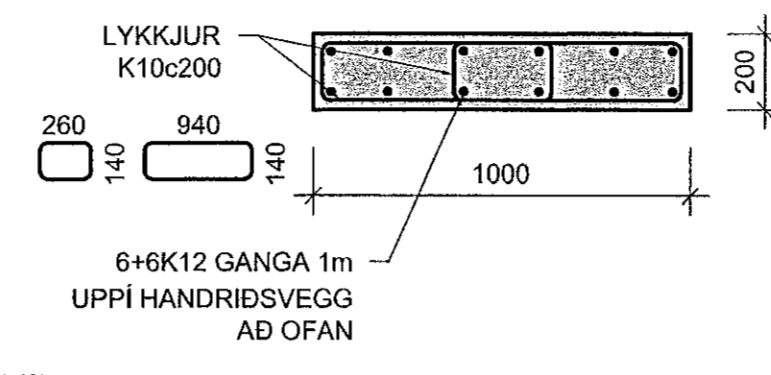
Samþykkt þann
16. APRÍL 2022
Byggingaráðgjafi í Hafnarfirði



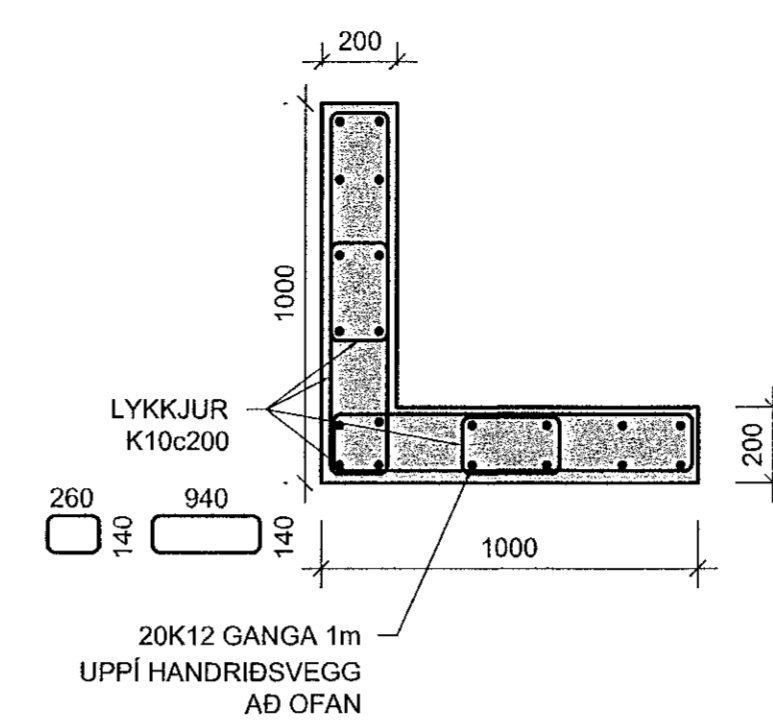
47 SNID
Mkv. 2



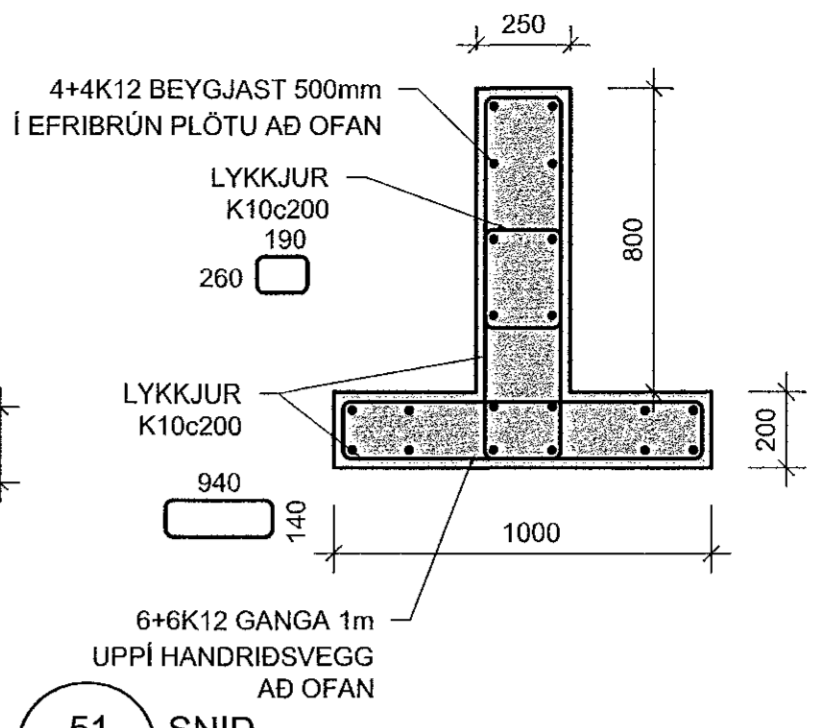
48 SNID
Mkv. 2



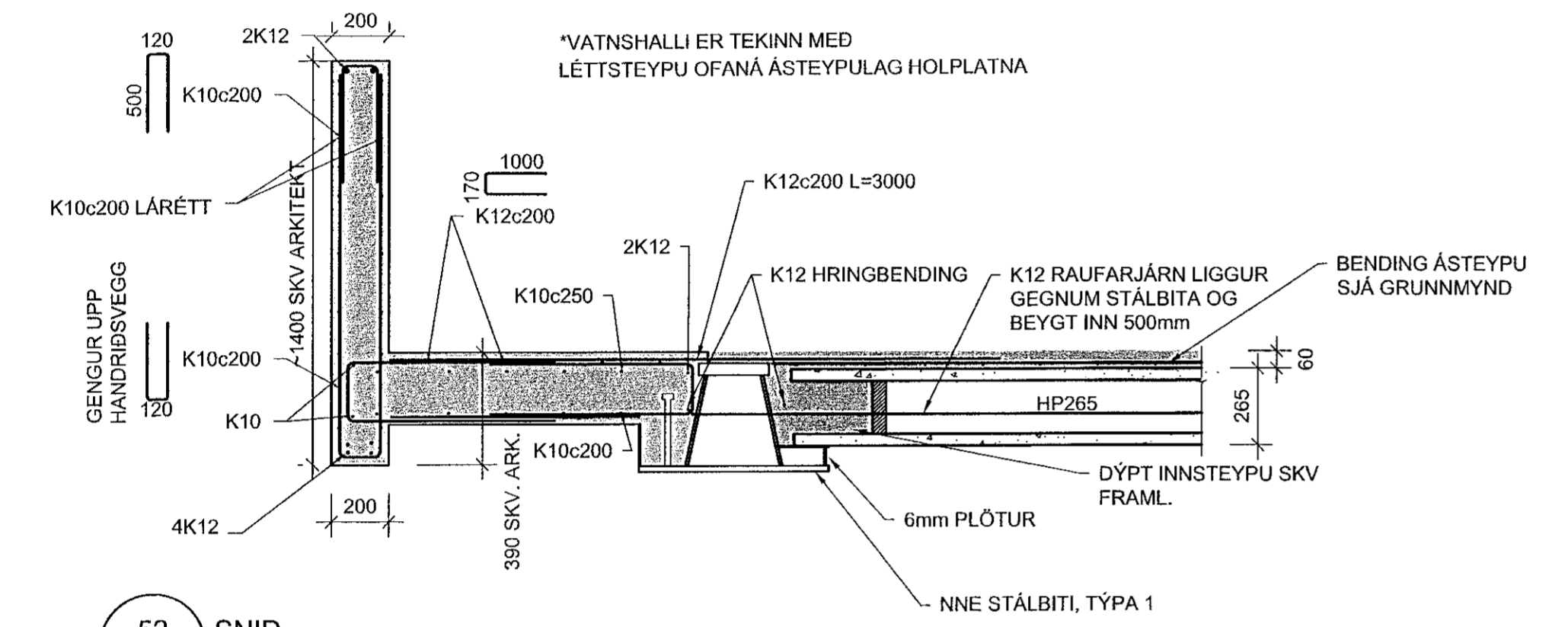
49 SNID
Mkv. 2



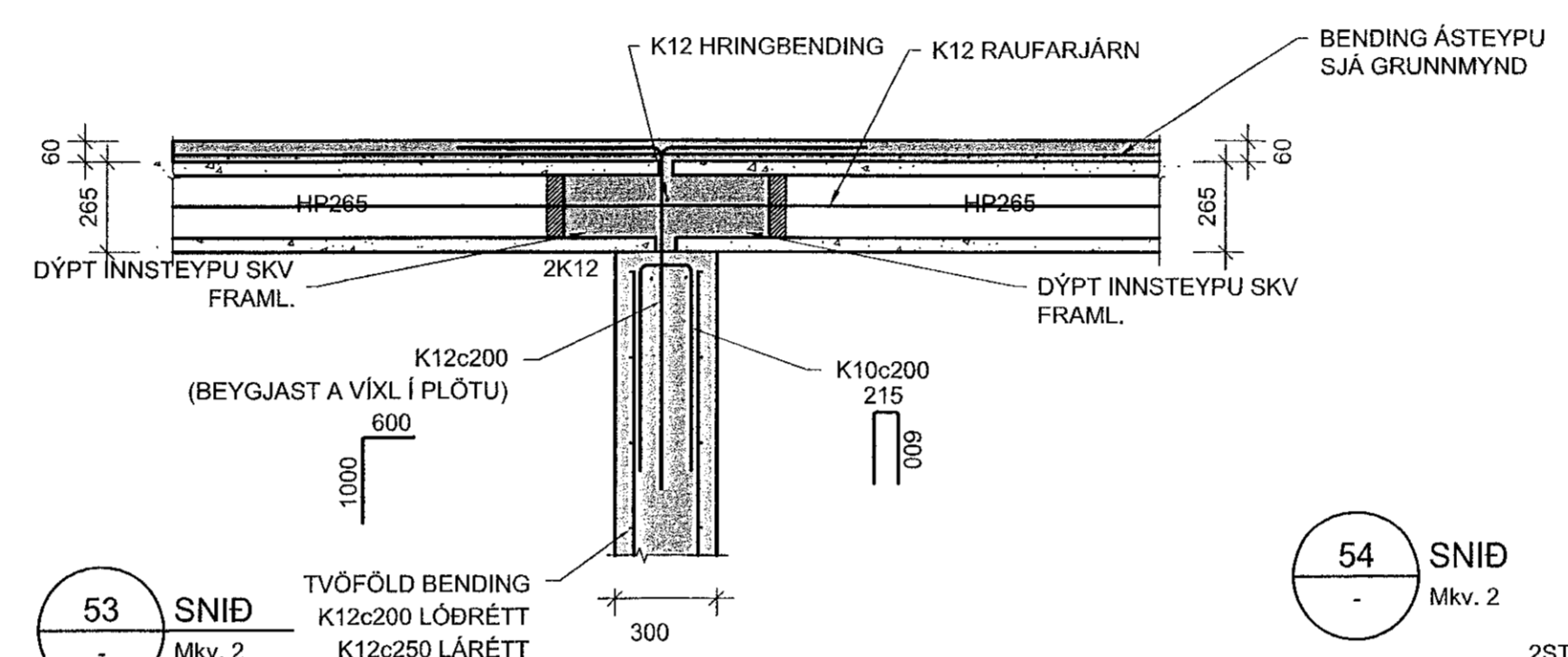
50 SNID
Mkv. 2



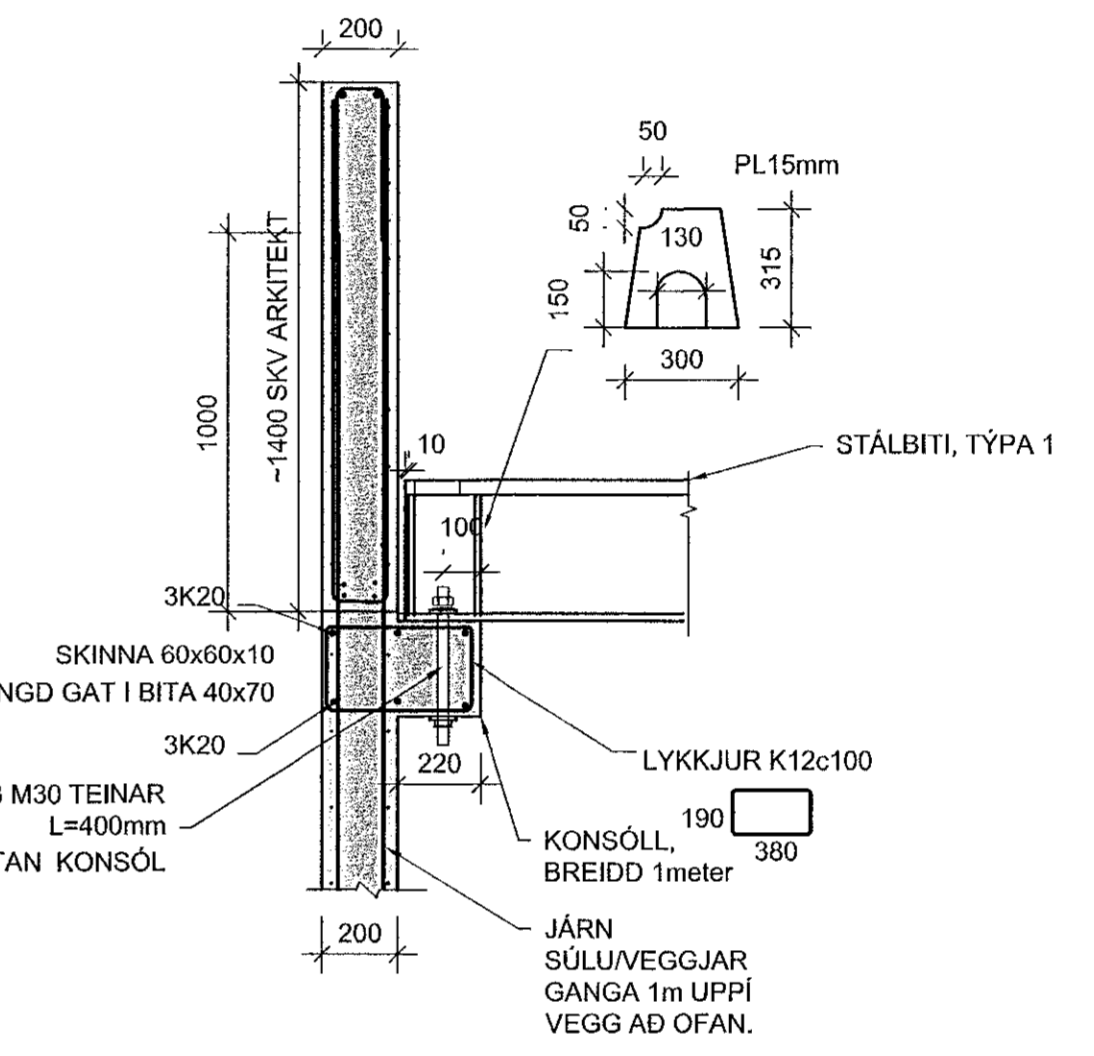
51 SNID
Mkv. 2



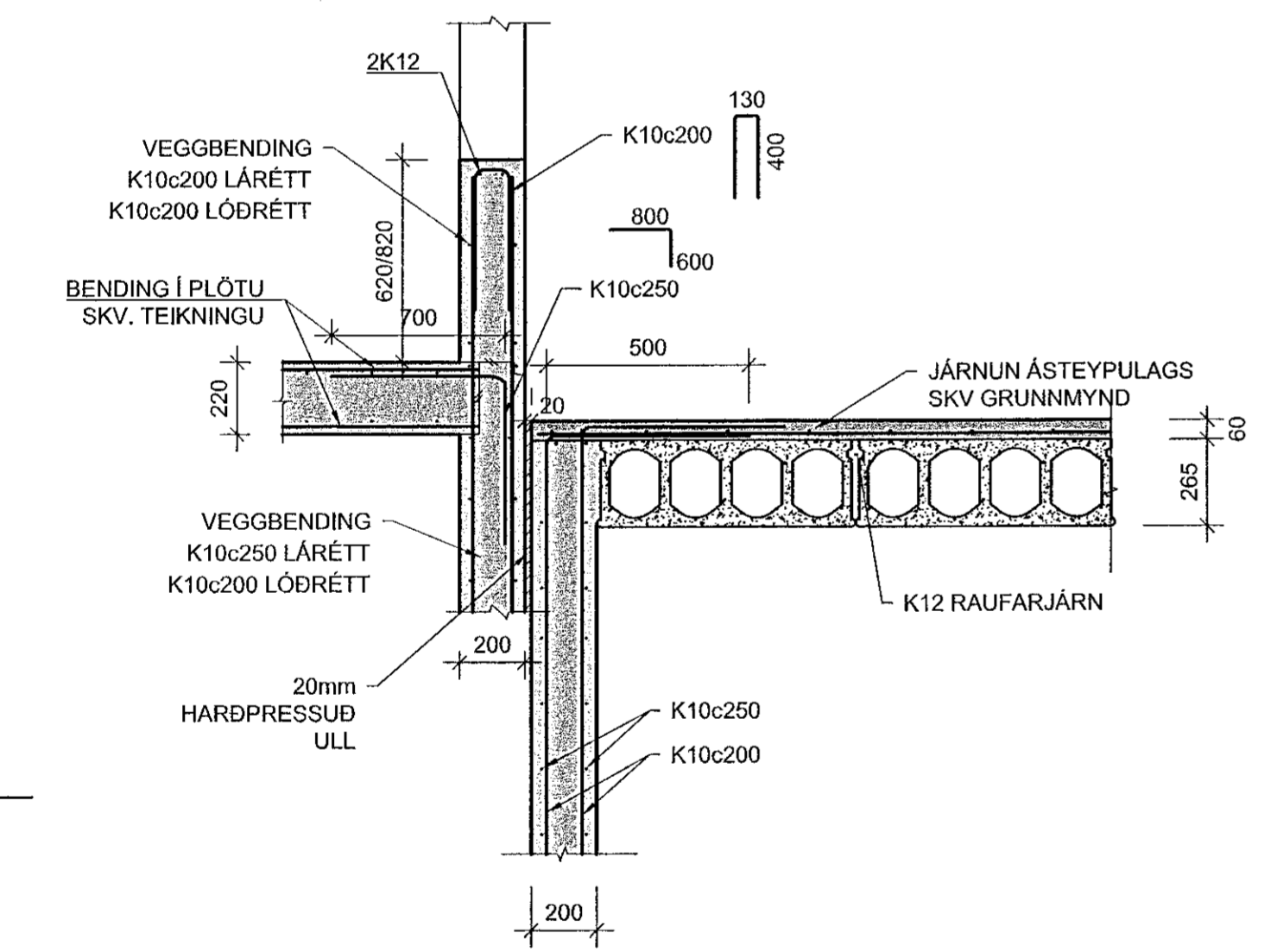
52 SNID
Mkv. 2



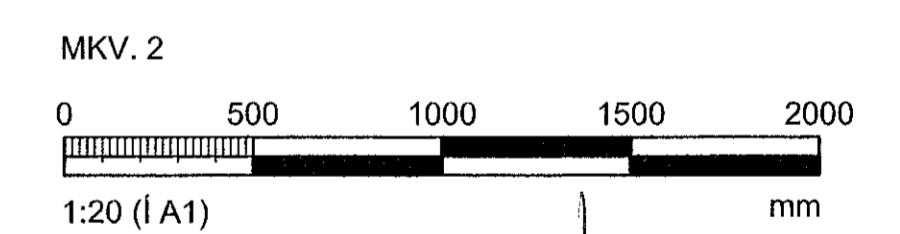
53 SNID
Mkv. 2



54 SNID
Mkv. 2



55 SNID
Mkv. 2



Hönnunarsíði: Kristinn Ragnarsen 120944-2669			
Breytingar			
NR.	DAGS.	BREYTING	Sp.
1	29.03.2022	Frumútgáfa	HÓ
VERKFRÆÐISTOFA			
NNE Verkfærastofa ehf. kt. 460421-0470 HUEDASMÁRI 6, 201 KÓPAVOGUR hoo@nne.is, S: 8993577 (HÓ) / 8993077 (SÁO)			
SAMBÝKKT Hákon Óni Ómarsson 300577-3189			
VERK ÁSHAMAR 2 HAFNARFJÖRDUR			
TEIKNING BURÐARVIRKI FORSTEYPTIR STIGAR			
HANNAÐ	TEIKNAD	YFIRFARID	MEIÐKVAÐI
SÁO	SAÓ/HÓ	HÓ	1:20
DAGS.	VERK NR.	TEIKNING NR.	UTGÁFA NR.
29.03.2022	21043	B207	1