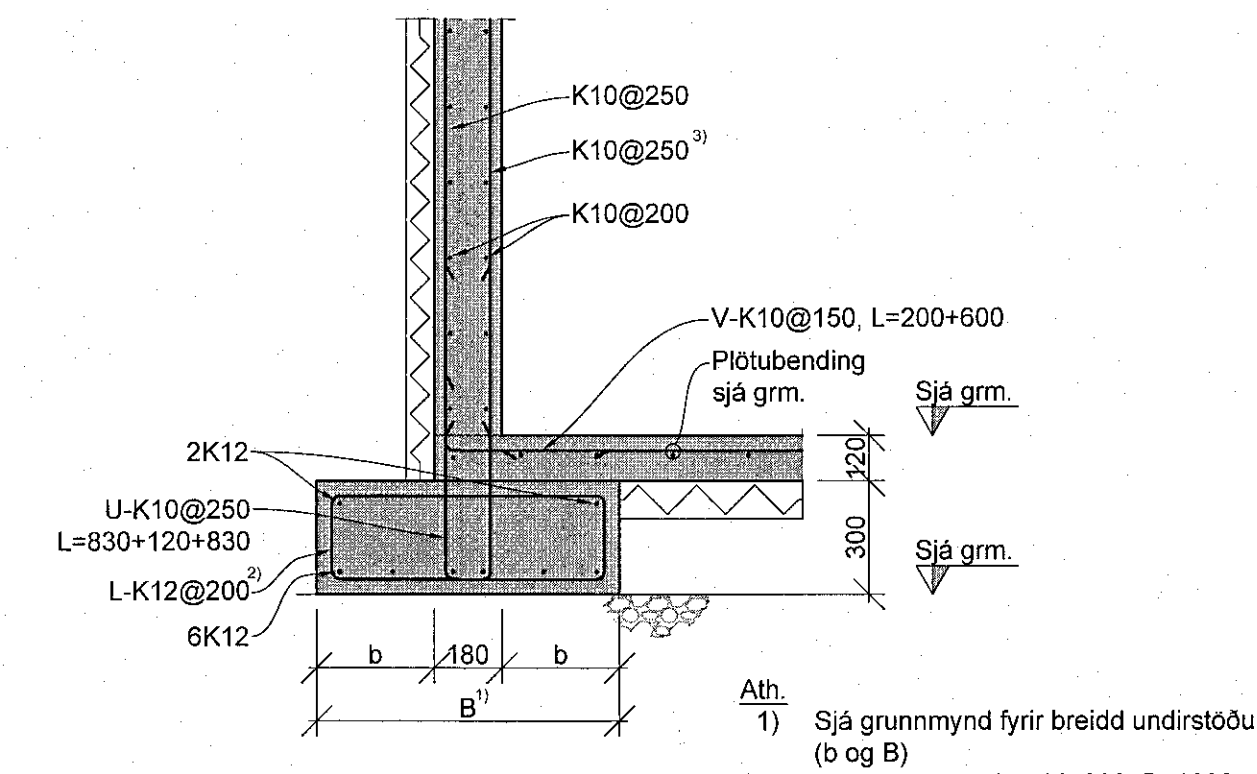


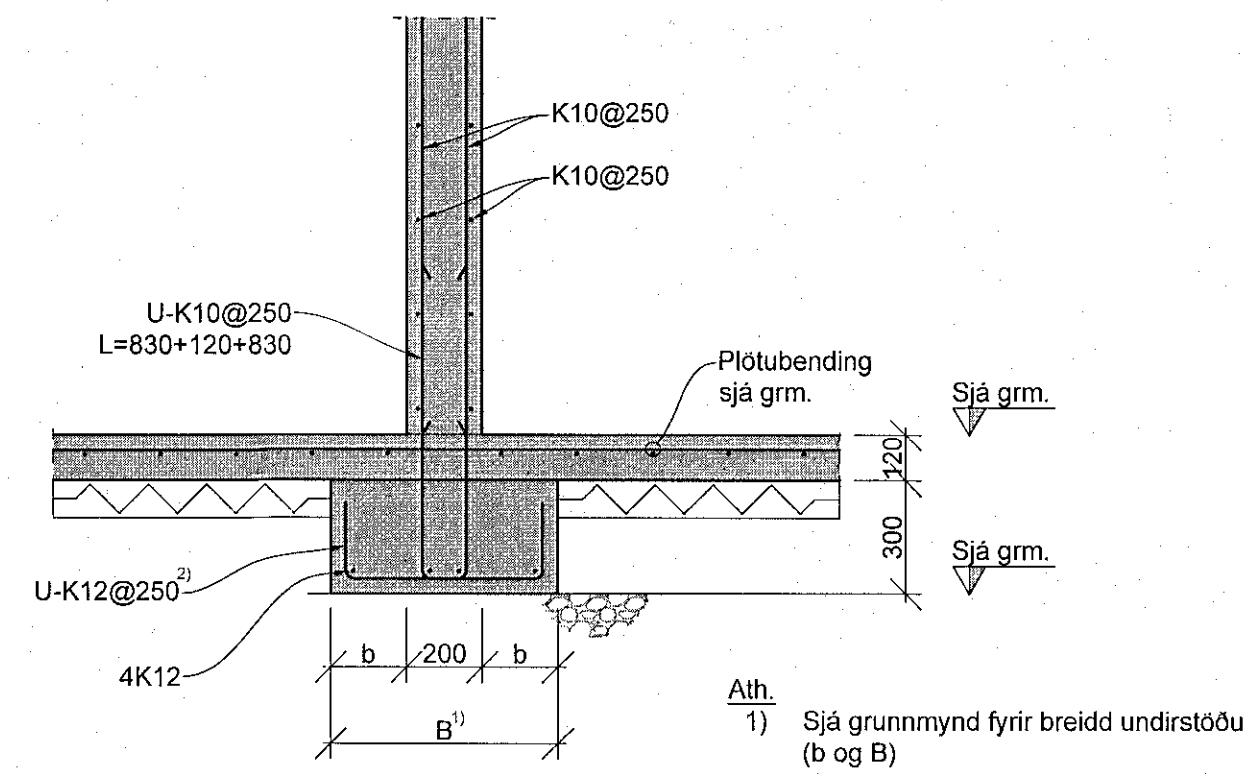
B101 Undirstaða við útvegg (400-600)
1:20

- Ath.
- 1) Sjá grunnmynd fyrir breidd undirstöðu (b og B)
 - 2) Lykkja: B=400, L=320x220, B=600, L=520x220
 - 3) Á sniði B101* Kemur þéttjárn í innbrún K10@250L=2000 á miðjan vegg. Sjá snið B123



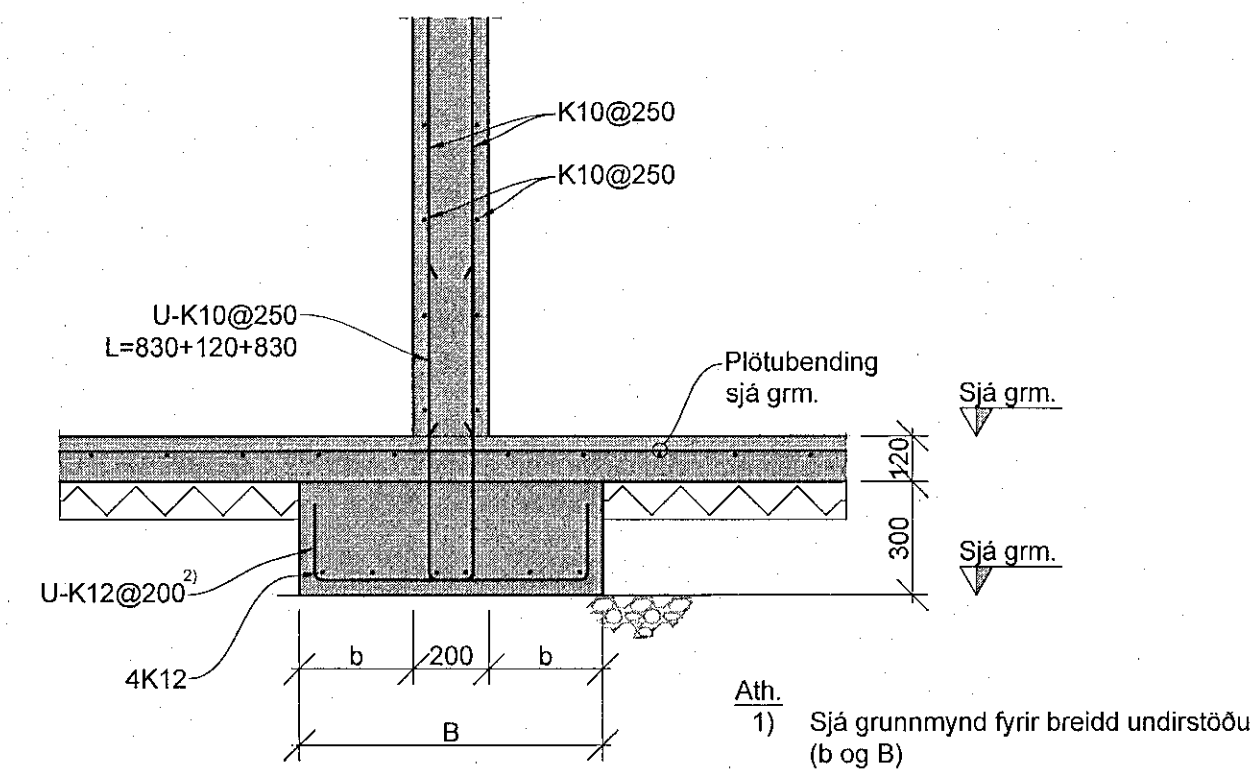
B102 Undirstaða við útvegg (800-1000)
1:20

- Ath.
- 1) Sjá grunnmynd fyrir breidd undirstöðu (b og B)
 - 2) Lykkja: B=800, L=720x220, B=1000, L=920x220
 - 3) Á sniði B102* Kemur þéttjárn í innbrún K10@250L=2000 á miðjan vegg. Sjá snið B123



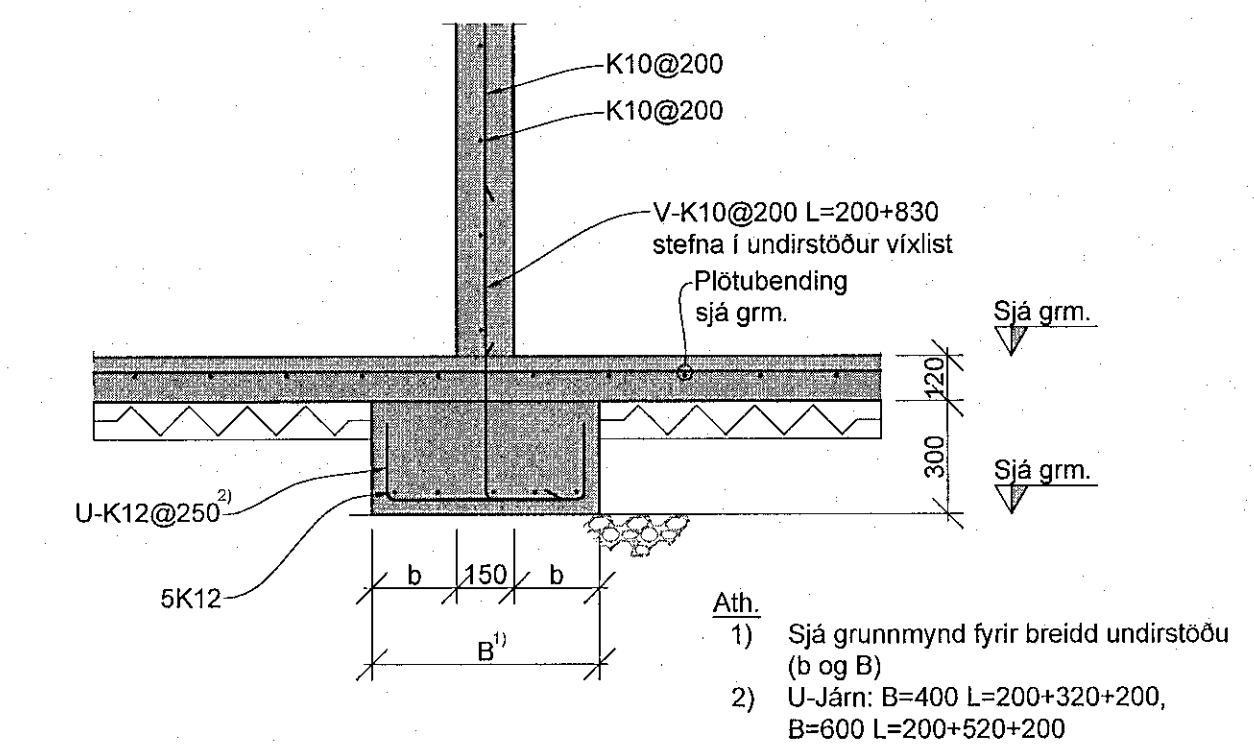
B103 Undirstaða við innvegg (400-600)
1:20

- Ath.
- 1) Sjá grunnmynd fyrir breidd undirstöðu (b og B)
 - 2) U-Járn: B=400 L=200+320+200, B=600 L=200+520+200



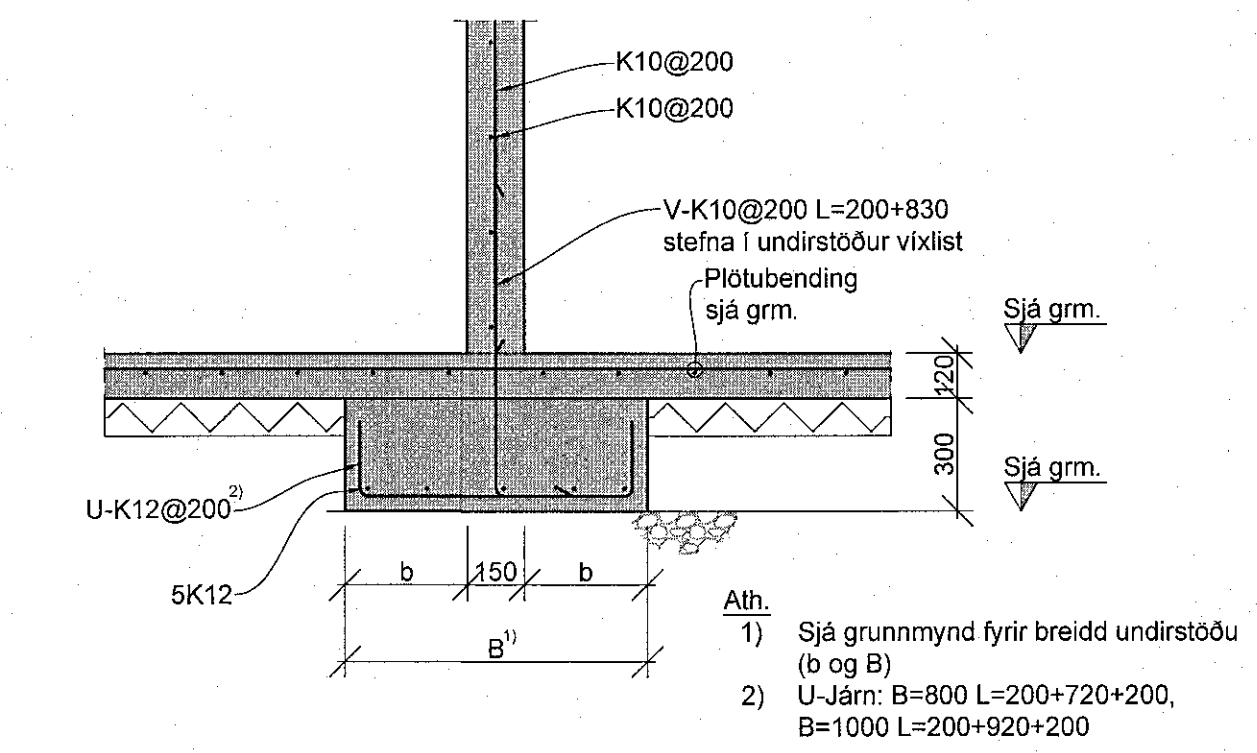
B104 Undirstaða við innvegg (800-1000)
1:20

- Ath.
- 1) Sjá grunnmynd fyrir breidd undirstöðu (b og B)
 - 2) U-Járn: B=800 L=200+720x200, B=1000 L=200+920x200



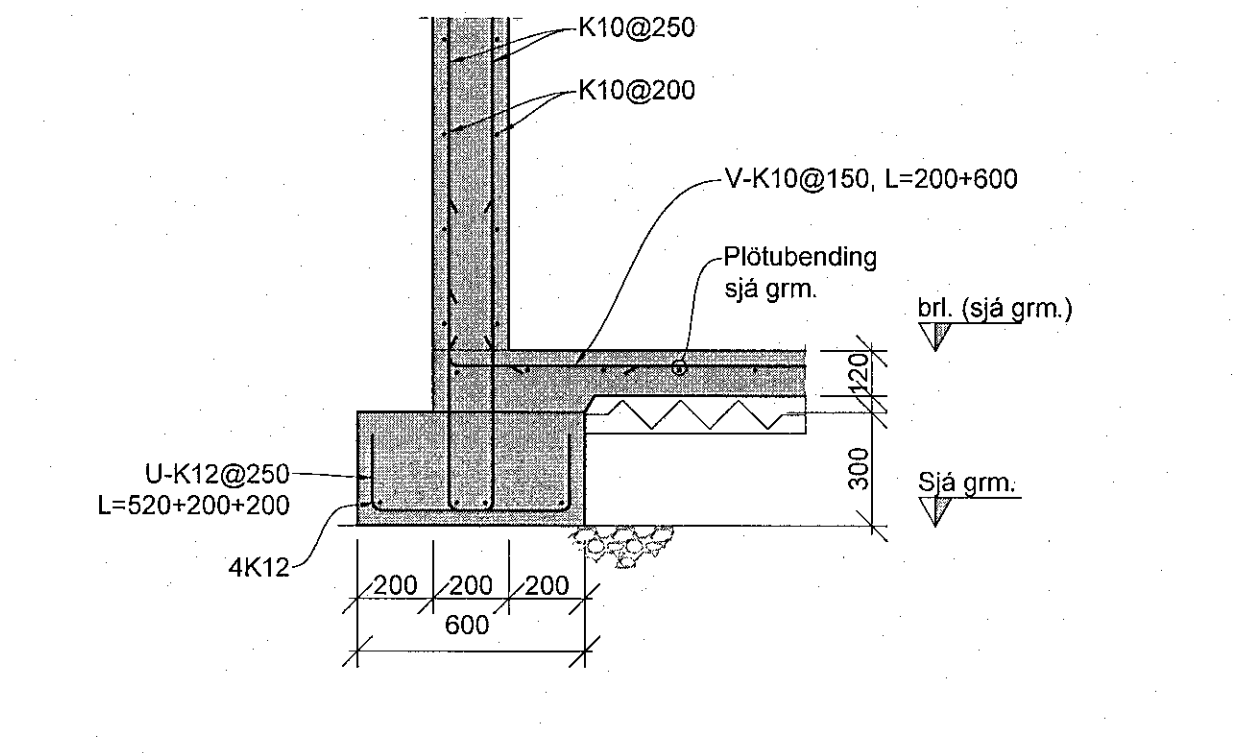
B105 Undirstaða við útvegg (400-600)
1:20

- Ath.
- 1) Sjá grunnmynd fyrir breidd undirstöðu (b og B)
 - 2) U-Járn: B=400 L=200+320+200, B=600 L=200+520+200



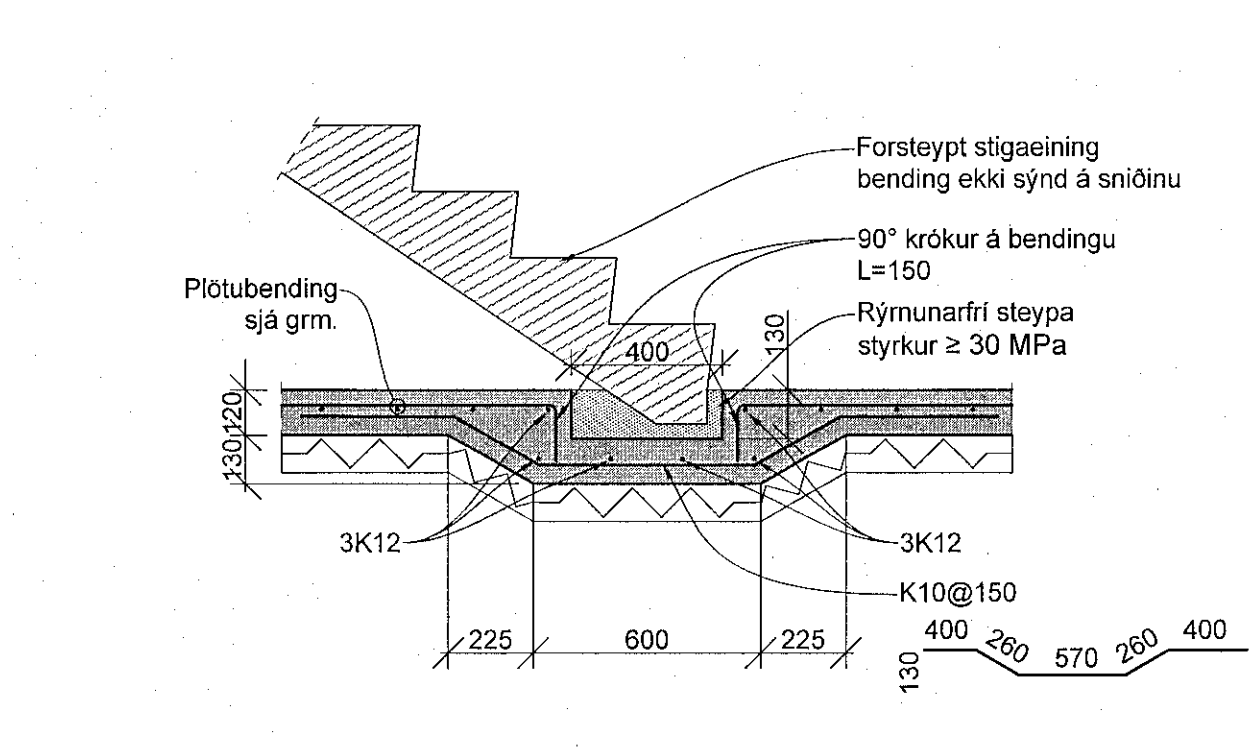
B106 Undirstaða við útvegg (800-1000)
1:20

- Ath.
- 1) Sjá grunnmynd fyrir breidd undirstöðu (b og B)
 - 2) U-Járn: B=800 L=200+720+200, B=1000 L=200+920+200



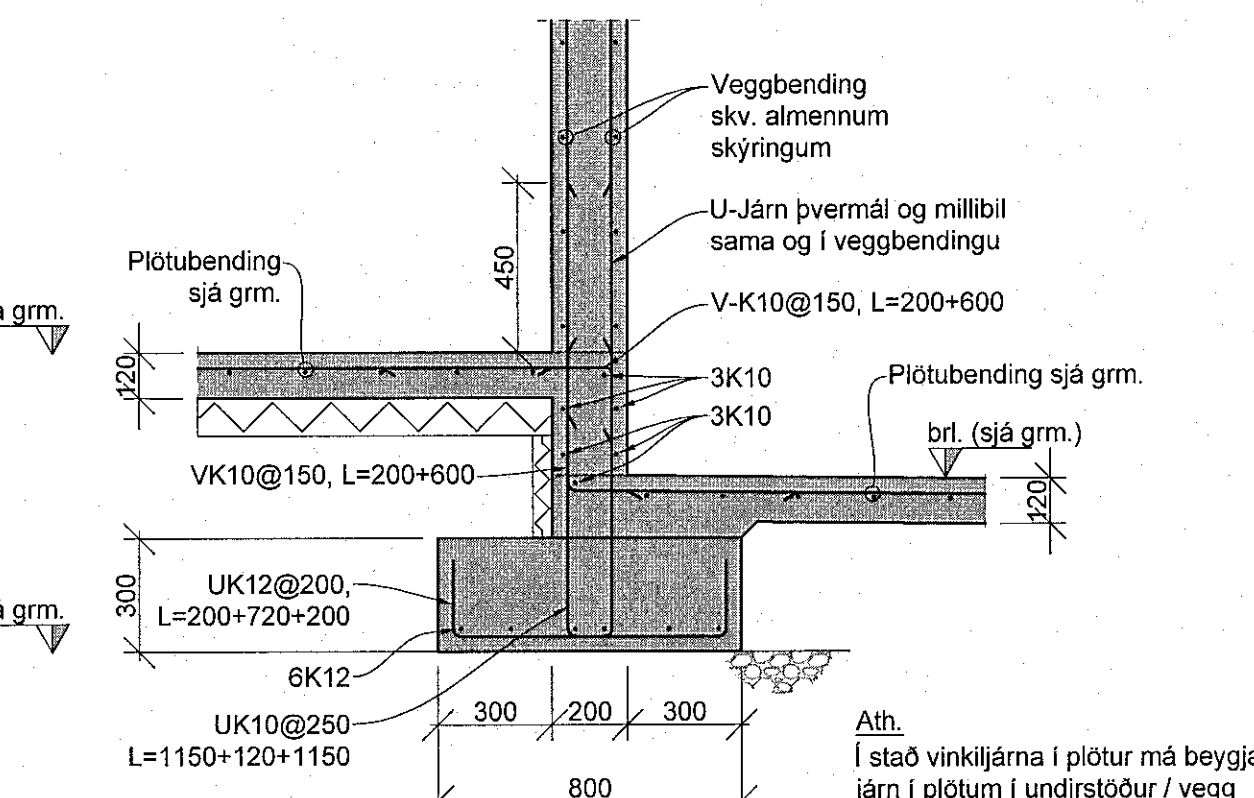
B107 Útveggur í bilakjallara
1:20

- Ath.
- 1) Sjá grunnmynd fyrir breidd undirstöðu (b og B)
 - 2) U-Járn: B=800 L=200+720+200, B=1000 L=200+920+200



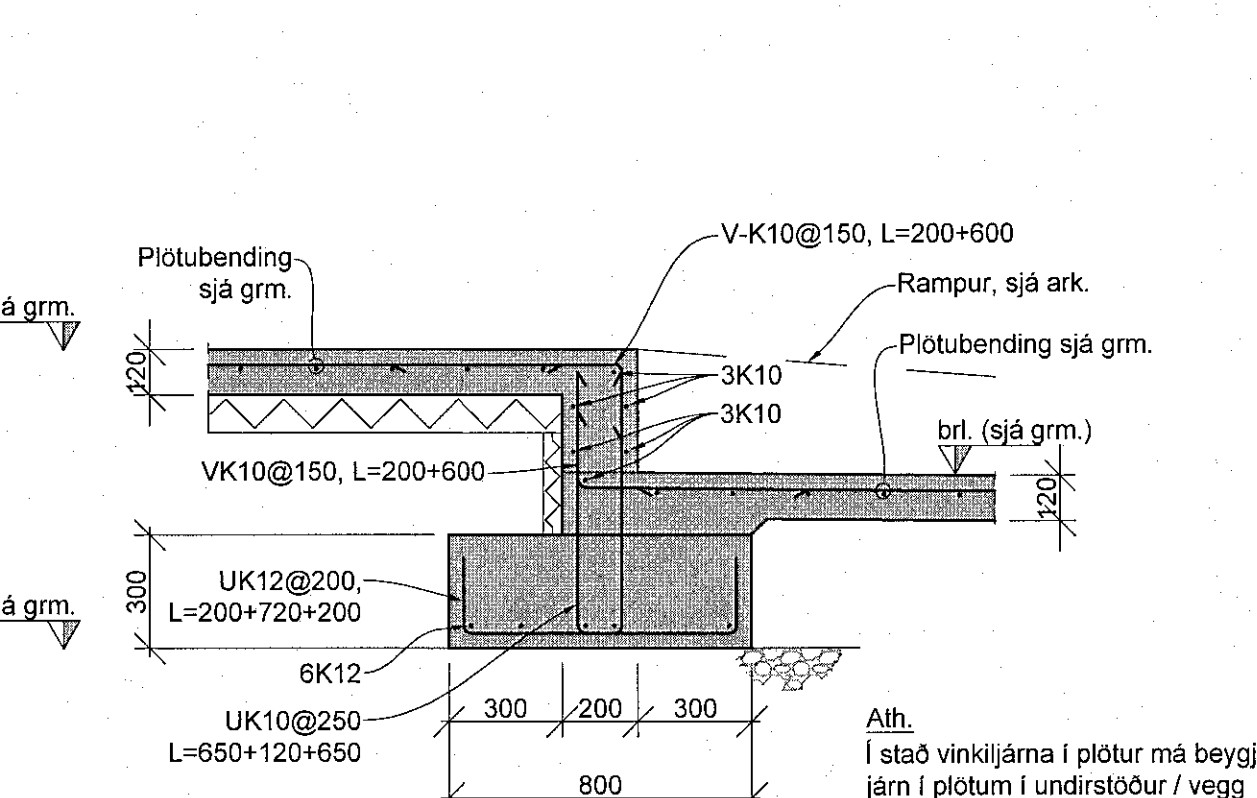
B108 Frágangur plötu við forsteyptan stíga
1:20

- Ath.
- 1) Sjá grunnmynd fyrir breidd undirstöðu (b og B)
 - 2) U-Járn: B=800 L=200+720x200, B=1000 L=200+920x200



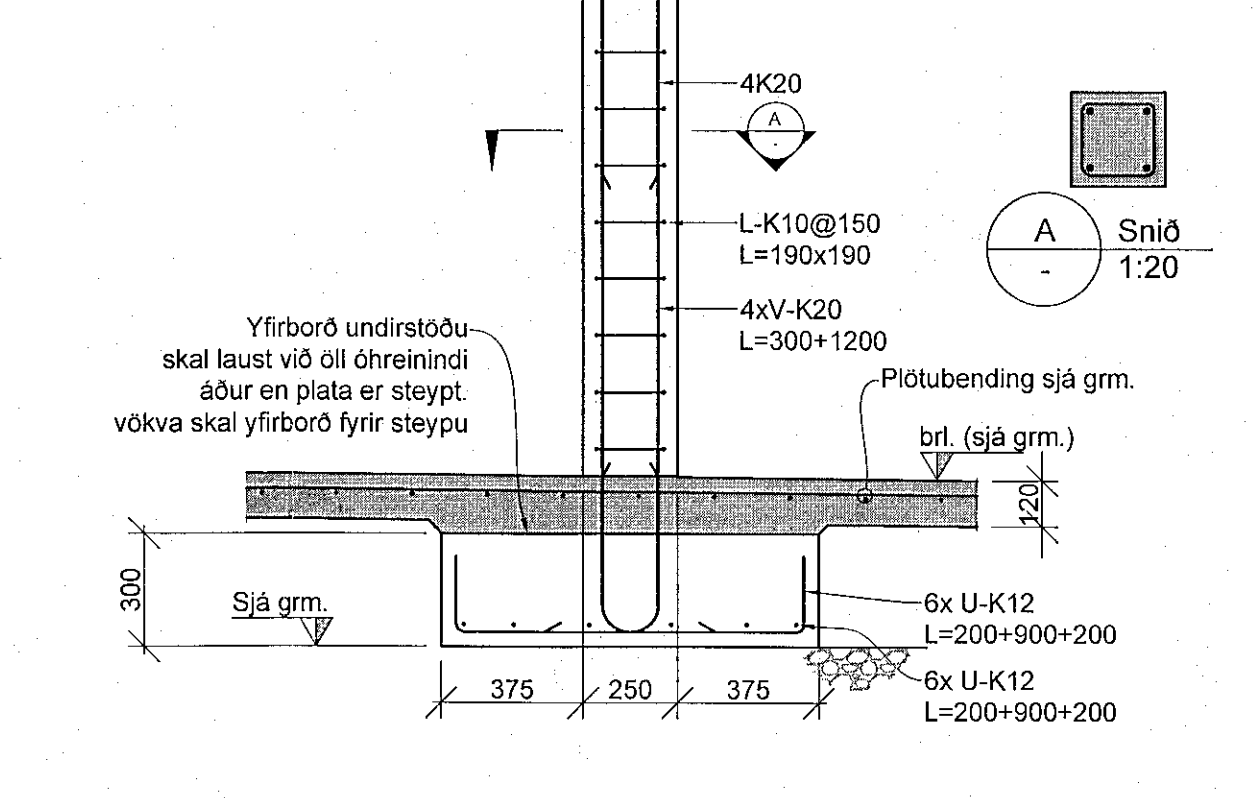
B109 Undirstaða við bilakjallara
1:20

- Ath.
- 1) Sjá grunnmynd fyrir breidd undirstöðu (b og B)
 - 2) U-Járn: B=800 L=200+720+200, B=1000 L=200+920+200



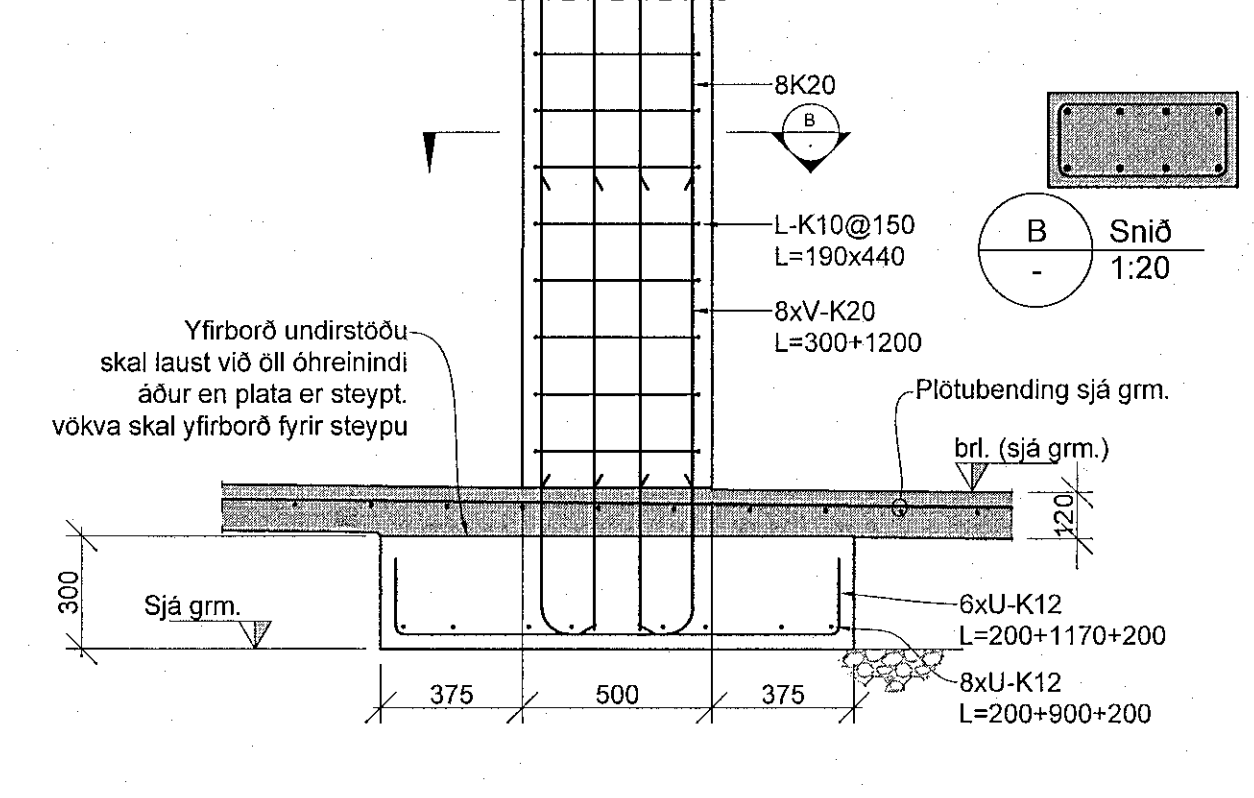
B110 Undirstaða við bilakjallara
1:20

- Ath.
- 1) Sjá grunnmynd fyrir breidd undirstöðu (b og B)
 - 2) U-Járn: B=800 L=200+720+200, B=1000 L=200+920+200



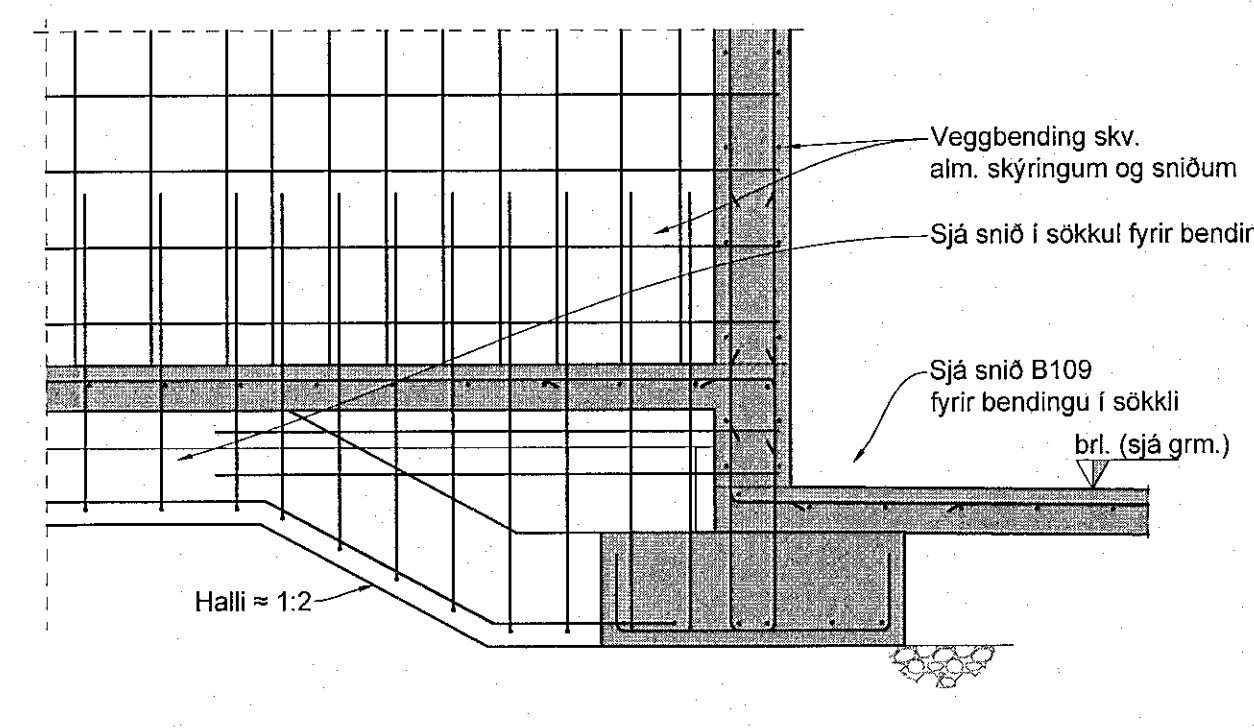
B111 Undirstaða við súlu
1:20

- Ath.
- 1) Sjá grunnmynd fyrir breidd undirstöðu (b og B)
 - 2) U-Járn: B=800 L=200+720+200, B=1000 L=200+920+200



B112 Undirstaða við súlu
1:20

- Ath.
- 1) Sjá grunnmynd fyrir breidd undirstöðu (b og B)
 - 2) U-Járn: B=800 L=200+720+200, B=1000 L=200+920+200



B113 Hæðarbreyting við bilakjallara
1:20

Skýringar

Sjá skýringar á grunnmynd

Mál og kótar ofan botnplötu koma fram á teikningum arkitekta og skal sannreyna málsetningar á burðarvirkestekningum við þær.

Tilvísanir í teikningar:

B_A_01_01	Alm. skýringar - fors. og grundun
B_A_01_02	Alm. skýringar - Kröfur til steinsteypu
B_A_01_03	Alm. skýringar - Bendistil, alm. snið

Þar sem plata steypist á undirstöðuplata skal yfirborð undirstöðu laust við öll óhreini. Vökva skal yfirborð áður en plata er steyp.

Einangra skal undir plötu á fyllingu innan húss, og niður á sokkila. Sjá almennar skýringar á teikningu B_A_01_01 fyrir nánari upplýsingar um einangrun. Einangrun og frágangur á utanverða veggji sé skv. fyrirskrift arkitekta.

VERKTEIKNING GERD Á GRUNNI ADALUPPDRATTA SEM SAMÞYKKTIR VORU ÞANN:

29 JUN 2022

Asgeir Ásgeirsson - kt. 067161-542



Áshamar 12-26
Fjölbýlishús
221 Hafnarfjörður

Burðarvirki
Undirstöður
Snið

TEKNIÐMÆR	BLAÐSTJÓRD	HANNAÐ	KSG
21-133	A1	TEKNAÐ:	KSG
B_S_10_01		YFRFARIR:	JF
DAGS	MÆLIKVARDI	ÚTGÁFA	
19.08.2022	1:20	A	

Dagsetning aðaluppdráttar:
Höfundur: Jóhann Fróðriksson kt. 160777-4439

Höfundarskipti: