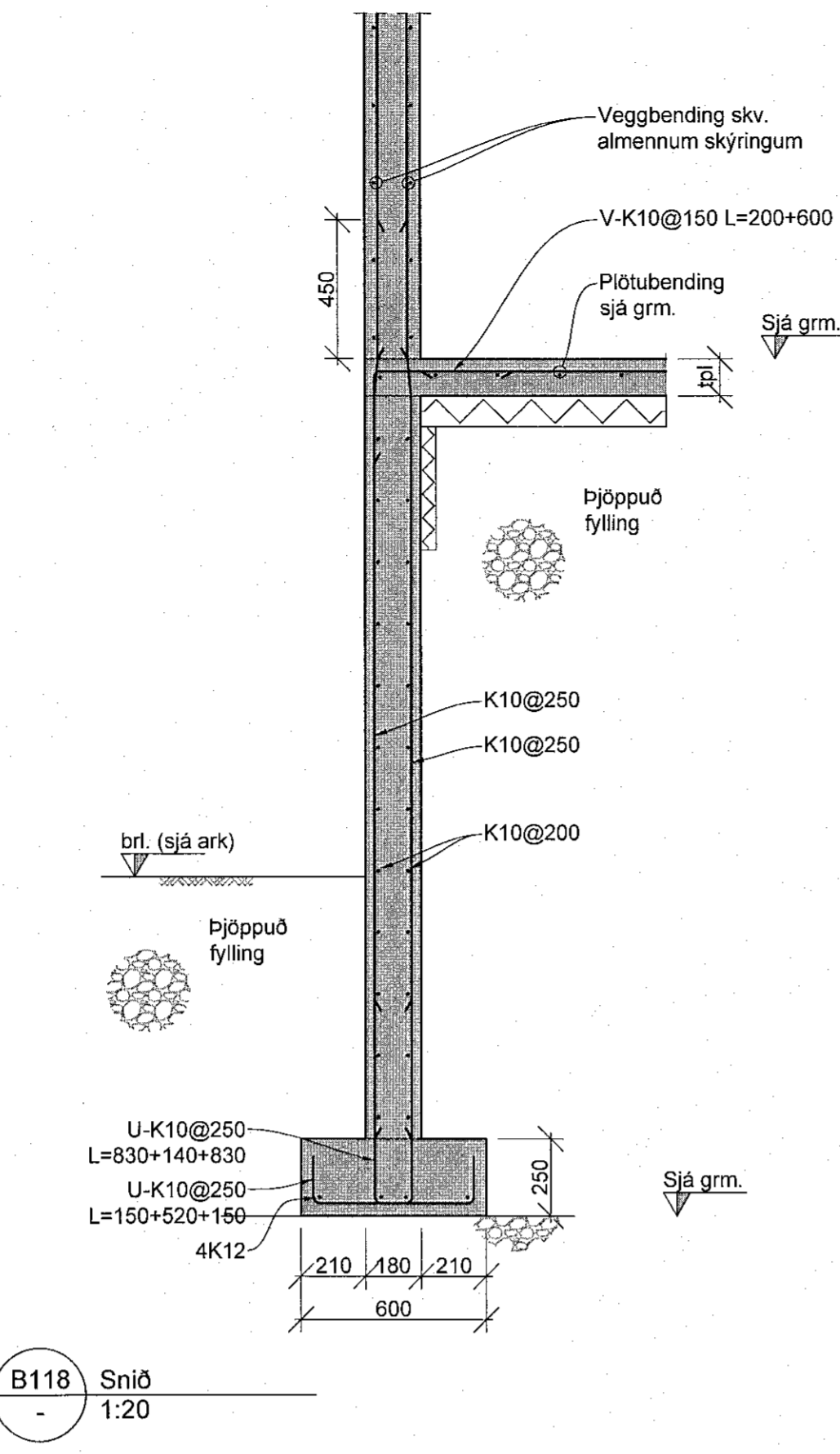
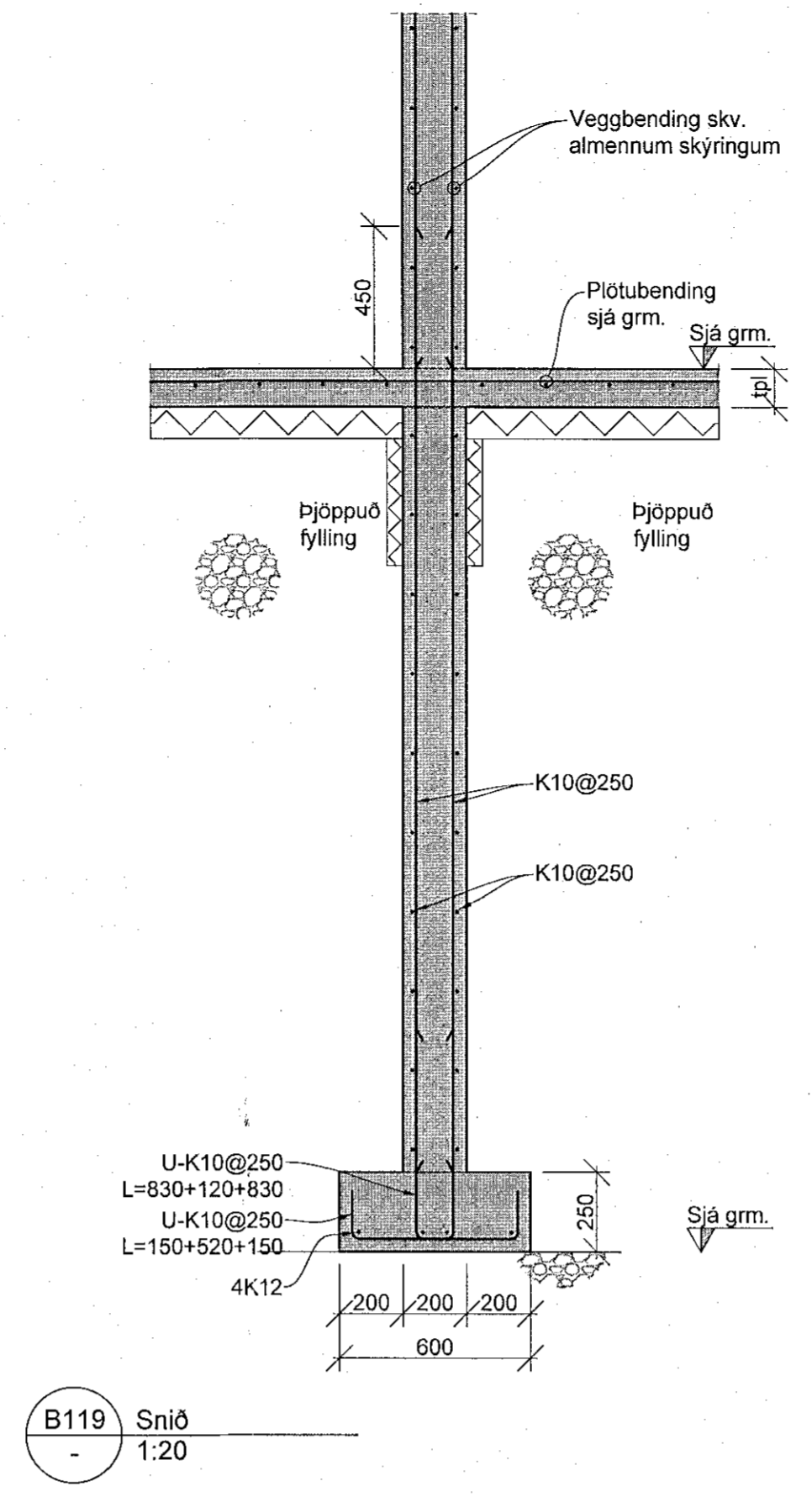


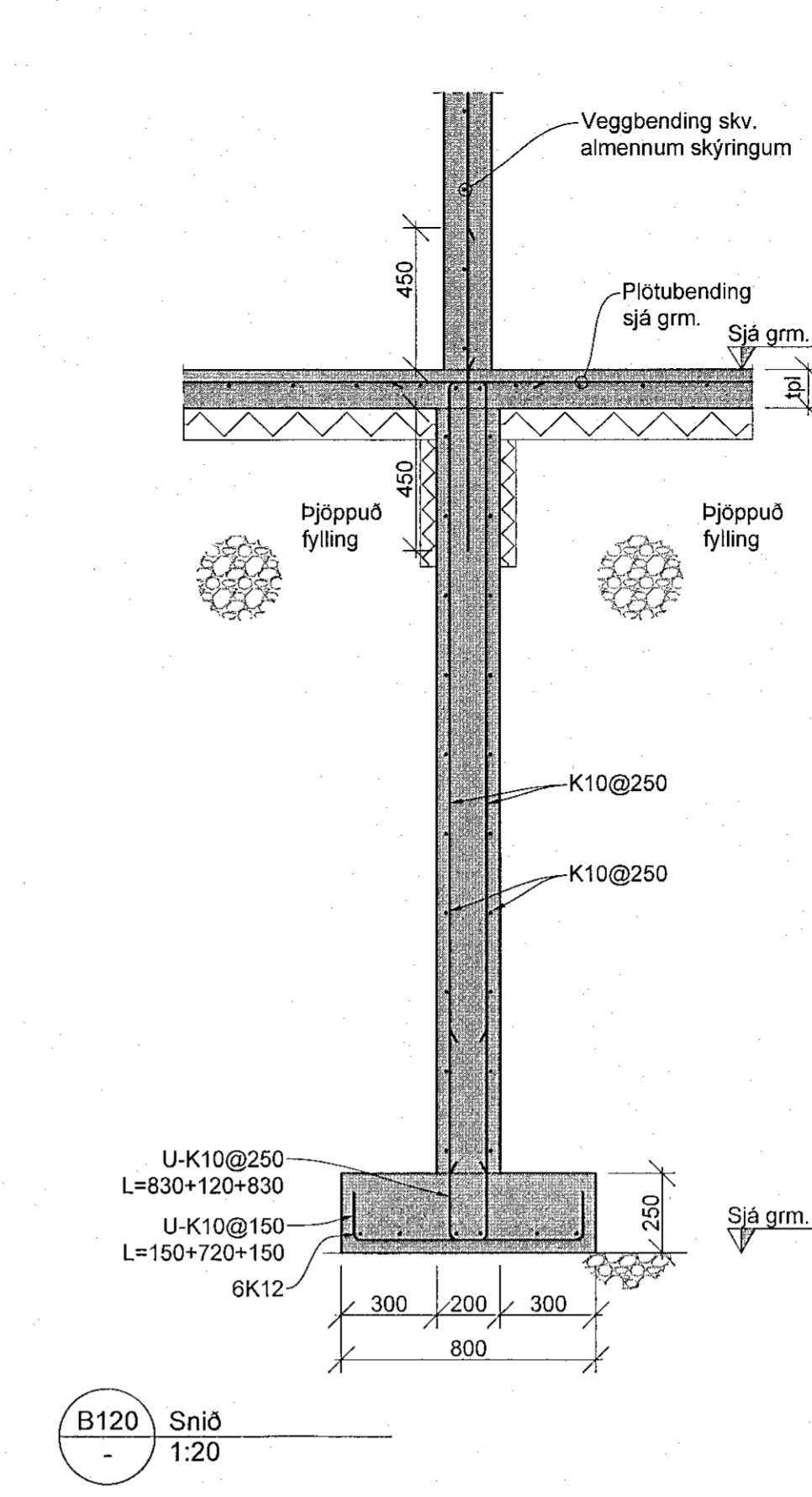
B117 Snið 1:20



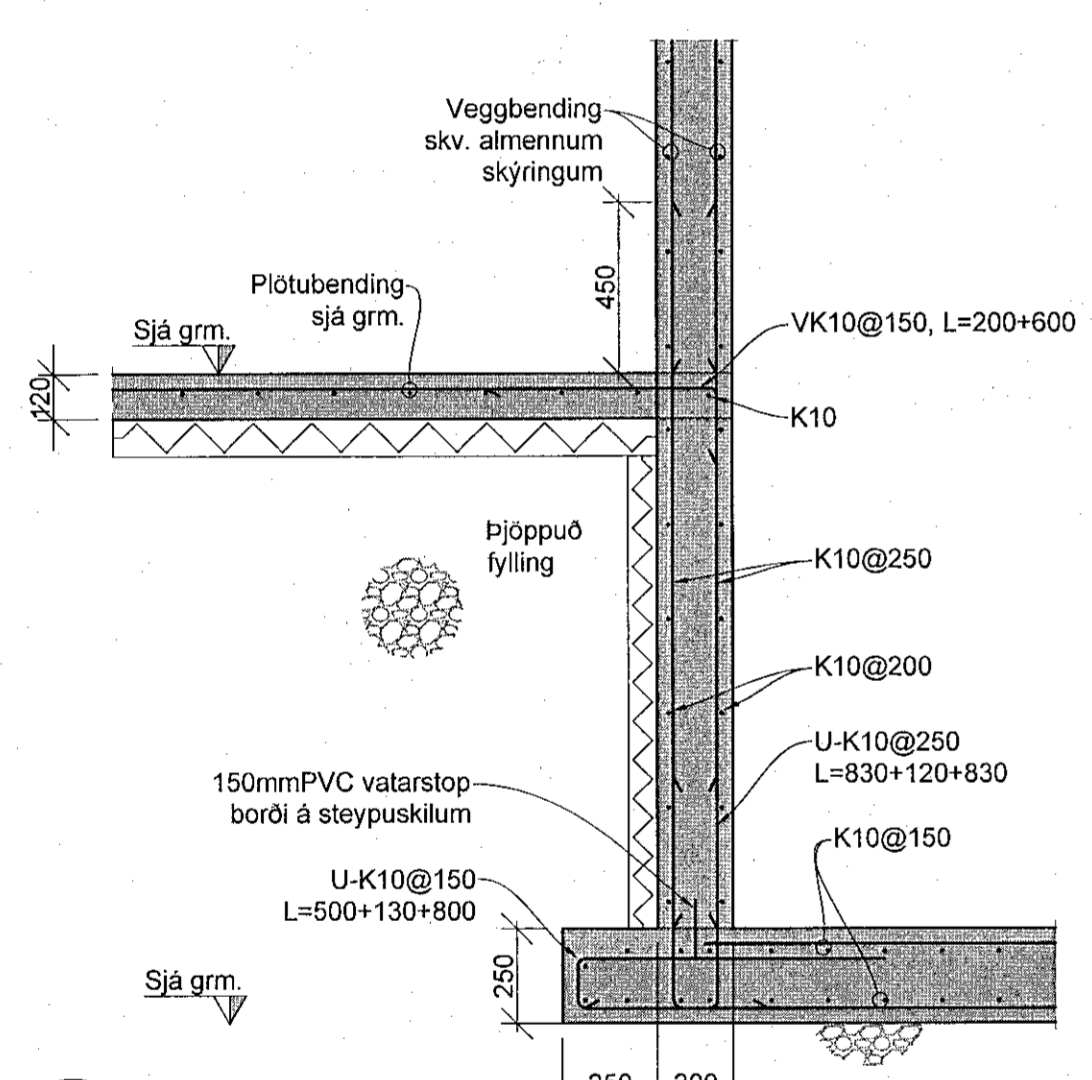
B118 Snið 1:20



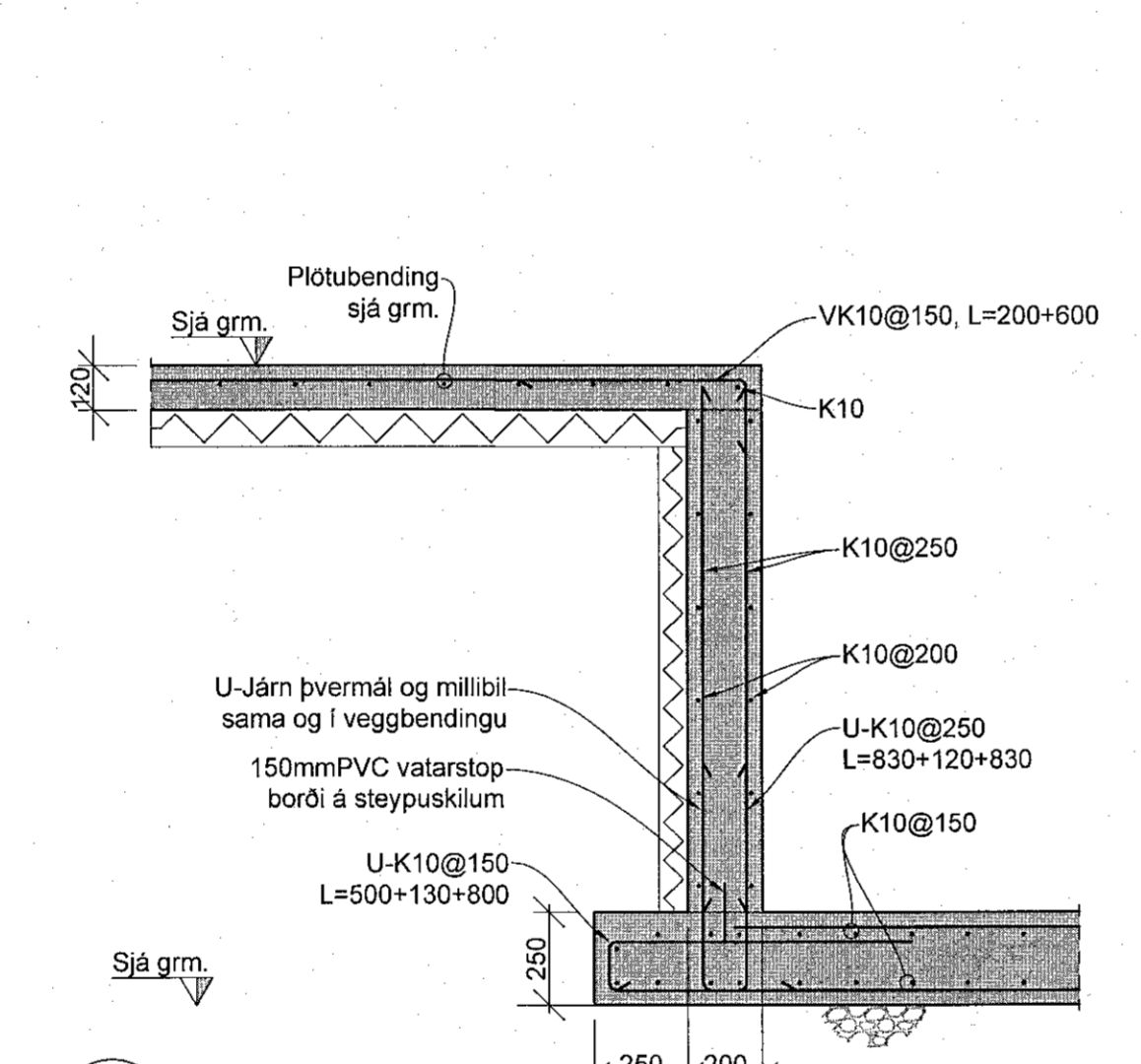
B119 Snið 1:20



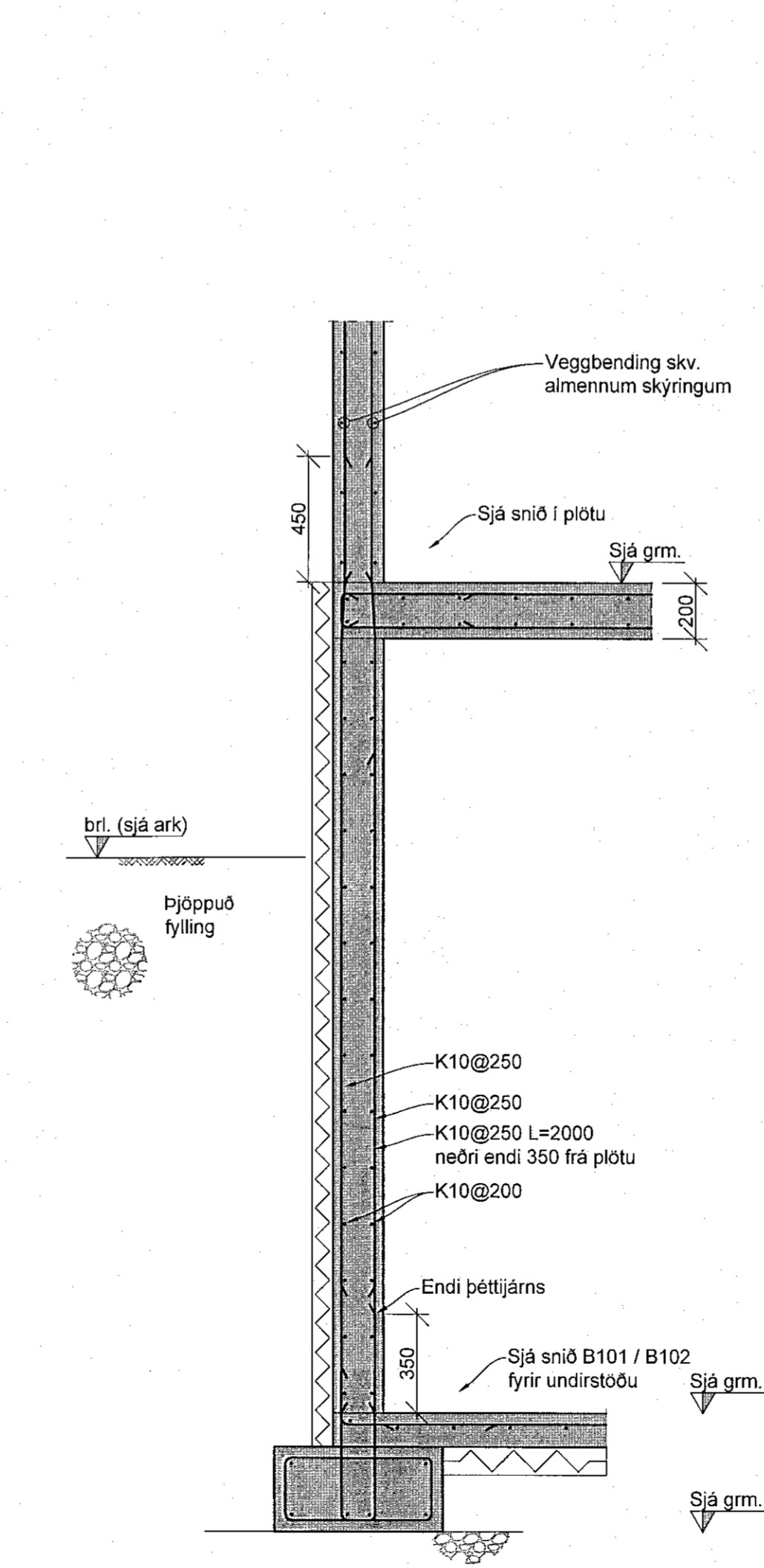
B120 Snið 1:20



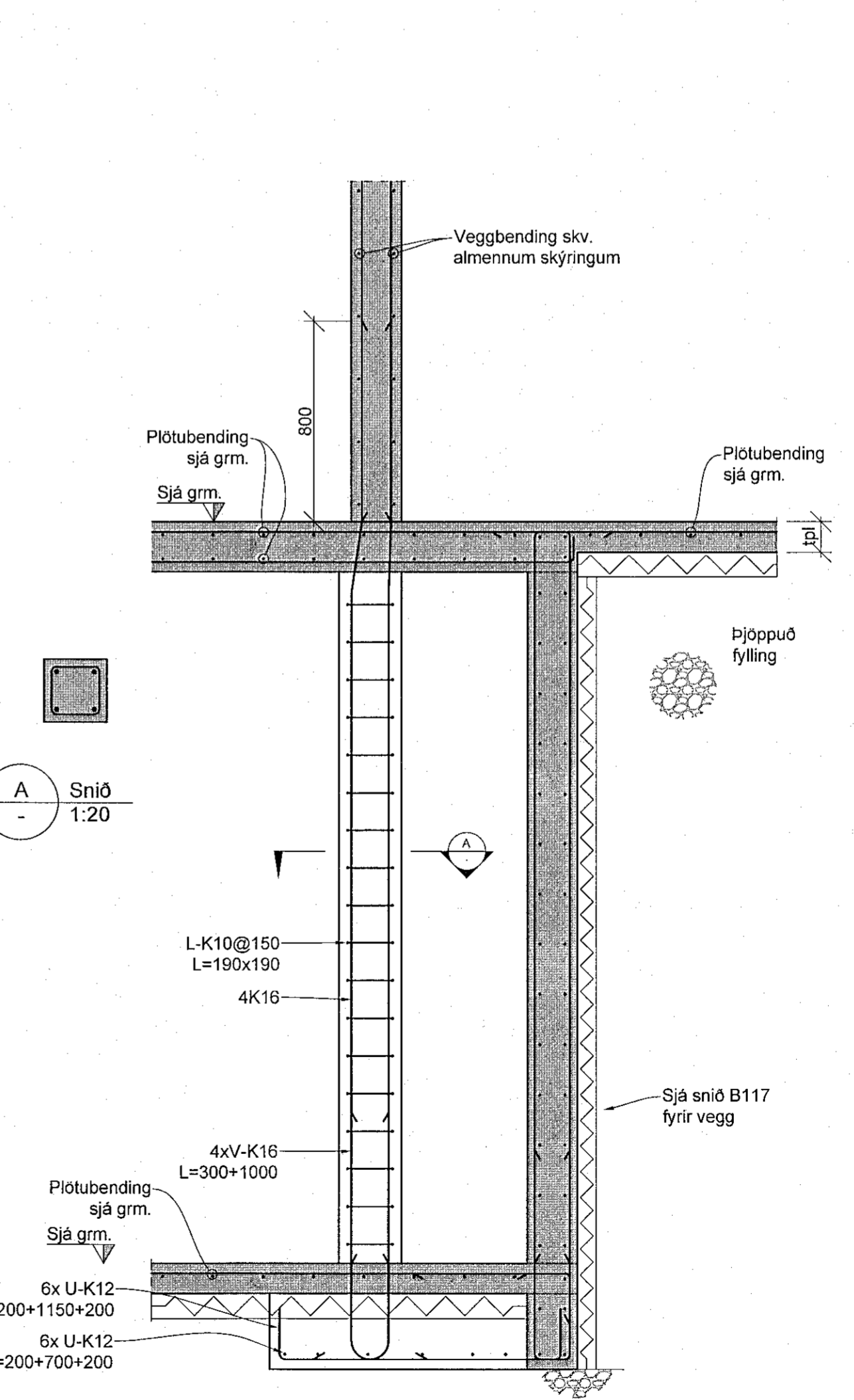
B121 Lyftugryfja 1:20



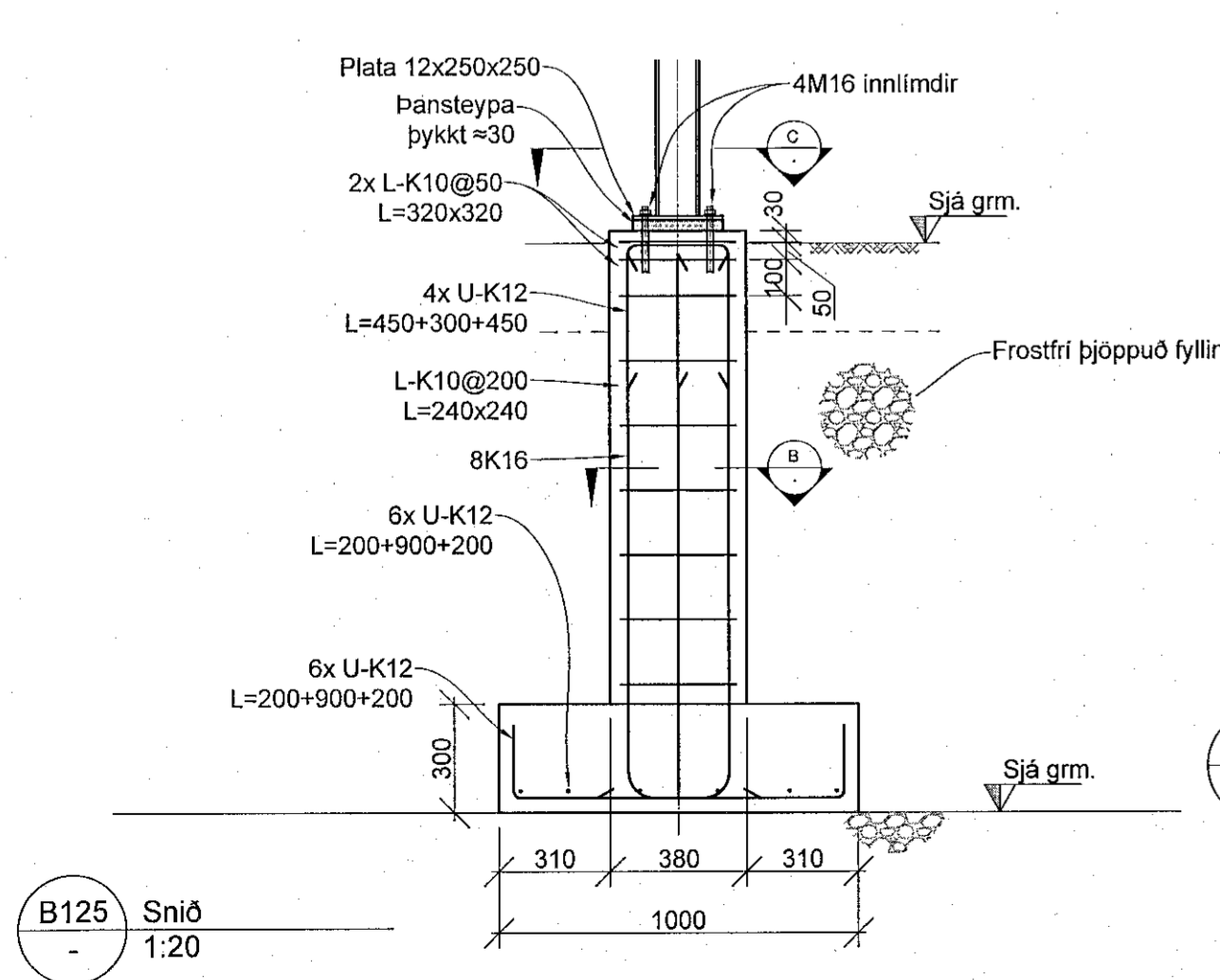
B122 Lyftugryfja 1:20



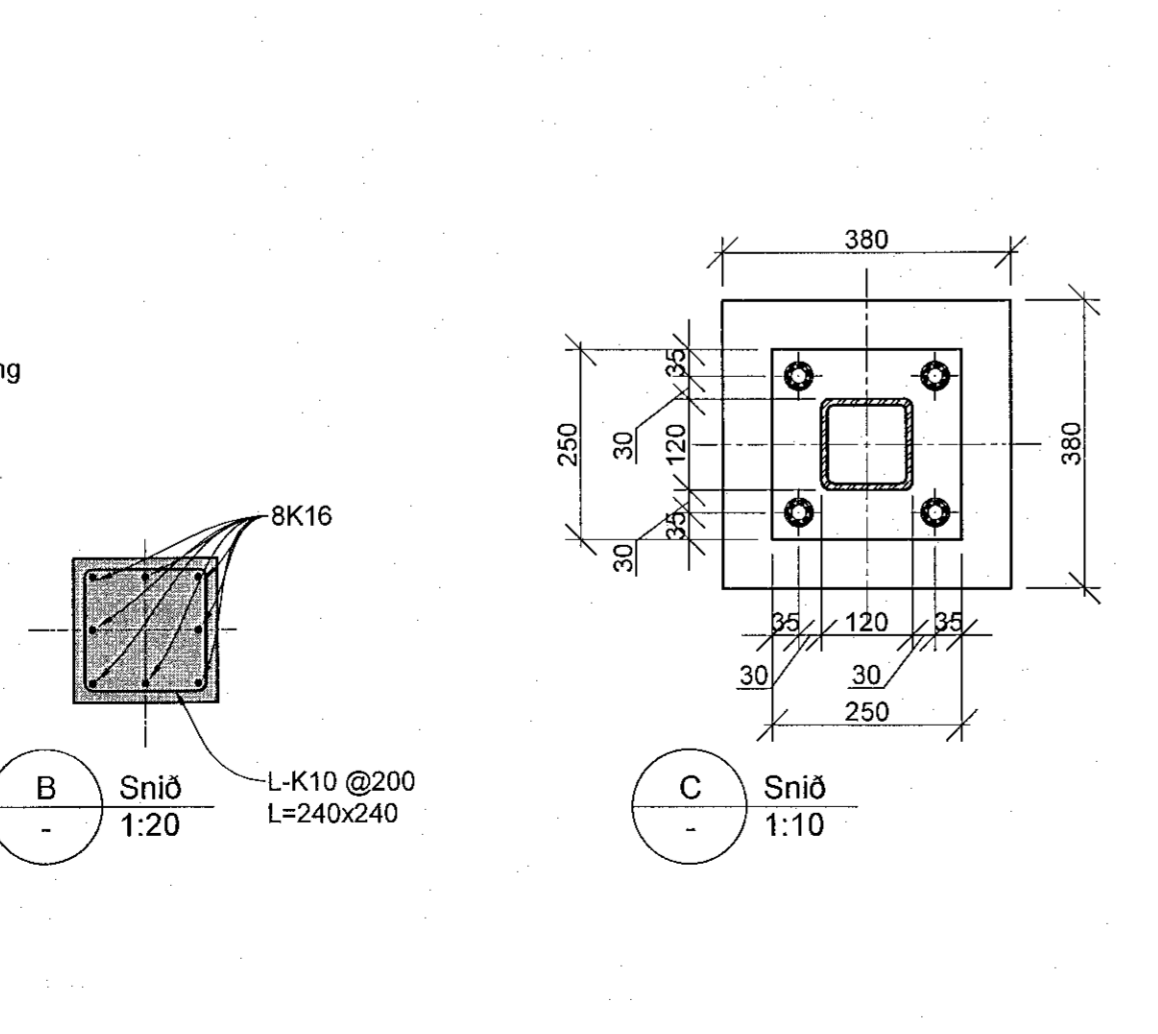
B123 Útveggur með þéttbendingu 1:20



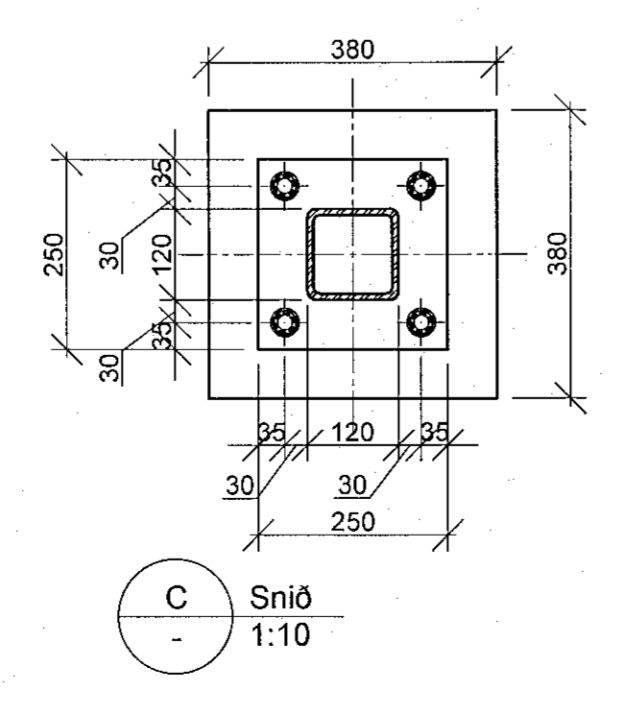
B124 Snið 1:20



B125 Snið 1:20



B Snið 1:20



C Snið 1:10

Skýringar
Sjá skýringar á grunnmynd
Mál og kótar ofan botnplötu koma fram á teikningum arkitekta og skal sannreyna málsetningar á burðarvirkeikningum við þær.
Tilvísanir í teikningar:
B_A_01_01 Alm. skýringar - fors. og grundun
B_A_01_02 Alm. skýringar - Kröfur til steinsteypu
B_A_01_03 Alm. skýringar - Bendistál, alm. snið
Þar sem plata steypist á undirstöðuplatta skal yfirborð undirstöðu laust við öll óhreini. Vökva skal yfirborð áður en plata er steyp.
Einangra skal undir plötu á fyllingu innan húss, og niður á sökkla. Sjá almennar skýringar á teikningu B_A_01_01 fyrir nánari upplýsingar um einangrun. Einangrun og frágangur á utanverða veggj sé skv. fyrirskrift arkitekta.

VERKTEIKNING GERD Á GRUNNI AÐALUPPDRATTA SEM SAMÞYKKTIR VORU ÞANN 29 JUN 2022
Ásgeir Ásþórsson kt. 191181-5479



Áshamar 12-26
Fjölbýlishús
221 Hafnarfjörður
Burðarvirki
Undirstöður
Snið
TEIKNINGMER. BLADSTYRÐ. HANNAÐ. KSG
21-133 A1 TEIKNAR. KSG
B_S_10_02 YFIRFARIR. JF
DAGS. MELKIVAREI. ÚTGÁFA
19.08.2022 1:20 A
Dagsetning aðaluppráttar:
Höfundur: Jóhann Fríðriksson kl. 160777-4439
Höfundarskipti: *Jóhann F.*