

STOKKAR

ALLIR STOKKAR SKULU VERA ÚR GALVANISERUÐU BLIKKI. UPPHEGGINAR SKULU HAFA BRÖÐLUMARK YFIR 800°C, MED MÍNNEST 50 mm PÆRSNÉIÐ.

KANTADA LOFTSTOKKA SKAL SMÁRA ÚR GALVANISERUÐU BLIKKI. ALLAR HLÍÐAR SKULU STYRKJA MEÐ AÐROSSRÓTI. SAMSENING STOKKA SKAL VERA MEÐ VERKSMBÚFRAMLEIÐDUM FLÖNGUM MEÐ BÖLUDUM HORNSTYKKUM OG PÉTTBORNUM.

SÍVALR STOKKAR SKULU VERA VERKSMBÚFRAMLEIÐIR SPÍRALVARSÍÐIR ÚR GALVANISERUÐU BLIKKI. TENGISTYKKI SKULU VERA ÚR SAMAN EFNIS OG STOKKAR.

INNBLASTURSTOKKAR SKULU UPPFYLLA PÉTTLEKAFLOKKA B OG ÚTSOGSSTOKKAR PÉTTLEKAFLOKKA A SKY. DS 447.

ALLAR KANTADAR BEYGLUR SKULU VERA MEÐ LÖRULÖDUM AF VIBURKENNDRI GERÐ.

SÍVALR BEYGLUR SKULU VERA MEÐ RÚG HLUTFALL 1 Eða MEIRA.

EFNISPYKKT STOKKA			
KANTADUR	SÍVALR		
STÆÐI (mm)	ÞYKKT (mm)	STÆÐI (mm)	ÞYKKT (mm)
≤ 400	0,60	≤ ø250	0,50
401-750	0,80	ø251-500	0,60
751-1400	1,00	ø501-800	0,70
1401-2200	1,25	ø801-1250	0,90
> 2200	1,50	> ø1250	1,25

FESTINGAR

KANTADUR STOKKAR SKULU HVAÐA Á AÐOSTUM Eða UNDRILGGJANDI VINKLUM Eða BRÁUTUM.

FESTINGAR Á SÍVULUM STOKKUM SKULU VERA MEÐ FLATJÁRNSBAULUM Eða SAMSVARANDI.

STOKKAR SKULU HENGDIR UPP MEÐ SMITT-TEINUM OG FESTIR Í STEYPU Eða BURÐARGRIND VEGGJA OG LOFTA ALLIR HLÍÐAR UPPHENGJA SKULU VERA ÚR GALVANISERUÐU STÁLI Eða GRUNNVALABAR.

MESTA SFARLEGGI MALLU UPPHENGJA ER 2 m.

BLASARAR SKULU FESTIR MEÐ FANÐRANDI FESTINGUM.

LOFTHITARAR

LOFTHITARAR SKULU VERA FYRIR VATN / GLYCOL MEÐ PRÝSTPOL. 10 BAR. HITARAR SKULU GERDIR ÚR VERKSMBÚFRAMLEIÐDUM ENINGUM ÚR EYRÐRUM MEÐ HITAPINNUM ÚR ÁLLI. HITARAR SKULU VERA Í KASSA ÚR GALVANISERUÐU STÁLI OG HANNG FRÁGENGIR AD LOFT STREYMI EKKI FRAMHVAÐA HITAFLEI. HITARAR SKULU UPPSETTIR FYRIR MÓTSTREYMA.

ELDVARNAREINAGRUNN

ELDVARNAR STOKKAR SKULU UPPFYLLA FLOKK: E90 / E60 (ve. hv. hv. i = ø) A2 s1-d0.

KANTADA STOKKA SKAL EYNGRA MEÐ 50 mm STEINULLAREINAGRUNN MEÐ LOKUBU YFIRBORÐI OG EDLSPYNGD A.M.K. 140 kg/m².

SÍVALA STOKKA SKAL EYNGRA MEÐ 60 mm STEINULLAREINAGRUNN MEÐ VÍNETH, LOKUBU YFIRBORÐI OG EDLSPYNGD A.M.K. 40 kg/m².

HITAENAGRUNN

KANTADA STOKKA SKAL EYNGRA MEÐ 50 mm STEINULLAREINAGRUNN MEÐ LOKUBU YFIRBORÐI OG EDLSPYNGD A.M.K. 70 kg/m².

SÍVALA STOKKA SKAL EYNGRA MEÐ 60 mm STEINULLAREINAGRUNN MEÐ VÍNETH, LOKUBU YFIRBORÐI OG EDLSPYNGD A.M.K. 40 kg/m².

INNATAKSSONKA SKAL VEJFA MEÐ POLPLASTI, ÖLL SAMSKYTTI SKULU VERA PÉTT (RAKHÆLD).

LOKUR

SPJALDLOKUR OG STILLLOKUR SKULU VERA ÚR ÁLI Eða GALVANISERUÐU STÁLI. STILLLOKUR SKULU VERA MEÐ LÆSNILEGUM STILLMARI MEÐ STÖÐUVISLI.

PÉTTLEKI Á STILLLOKUM SKAL UPPFYLLA PÉTTLEKAFLOKKA 4 OG C SAMKVÆMT EN 1751.

PÉTTLEKI Á SPJALDLOKUM SKAL UPPFYLLA PÉTTLEKAFLOKKA 4 OG C SAMKVÆMT EN 1751.

REYK- OG BRUNALOKUR

REYK- OG ELDVARNALOKUR SKULU UPPFYLLA KRÖFUR EN 15650 OG SKULU FLOKKADAR: E90 (ve. hv. hv. i = ø) S, SAMKVÆMT EN 13501-3.

REYK- OG ELDVARNALOKUR SKULU VERA MEÐ BRADVARI OG LOKA VÍD LOFTMÆTASTIG 72°C OG HERRA.

HLJÓÐEINAGRUNN

HLJÓÐEINAGRUNN SKAL VERA 50 mm STEINULLAREINAGRUNN, YFIRBORÐ EYNGRANAR SKAL VERA LOKAD MEÐ OLERTREJAFJÓÐK SEM ÞOLUR ALLT AD 16 m/s ÁN ÞESS AD AÐNIR LOSNI ÚR HÖNUM. EDLSPYNGD 70 kg/m².

HLJÓÐGILDRUR

KANTADUR HLJÓÐGILDRUR SKULU VERA ÚR GALVANISERUÐU STÁLI MEÐ SÖMUM EFNISPYKTIR OG STYRKINGAR OG STOKKAR MEÐ SAMSVARANDI MÁL. HLJÓÐSOGSBAFFLAR SKULU VERA ÚR HARÐPRESSUÐUM STEINULLARPI ÖTUM MEÐ ALMÖÐUM DÖK ÚR NEÐPHREN Eða GLERTREJAFJÓÐTU Á ÞERRI HLÍÐ SEM SKYR AD LOFTSTRÖM.

SÍVALAR HLJÓÐGILDRUR SKULU VERA MEÐ 50 mm HLJÓÐEINAGRUNN KLÆDD AD INNAN MEÐ GATAPIÖTUM. UPPGÆFIR MÁL INNAN ÞVERMÁL OG LENGÐ.

LOFTDREIFARAR OG VENTILAR

LOFTDREIFARAR OG VENTILAR SKULU VERA VERKSMBÚFRAMLEIÐIR AF STADLADRI GERÐ FRAMLEIÐANDA.

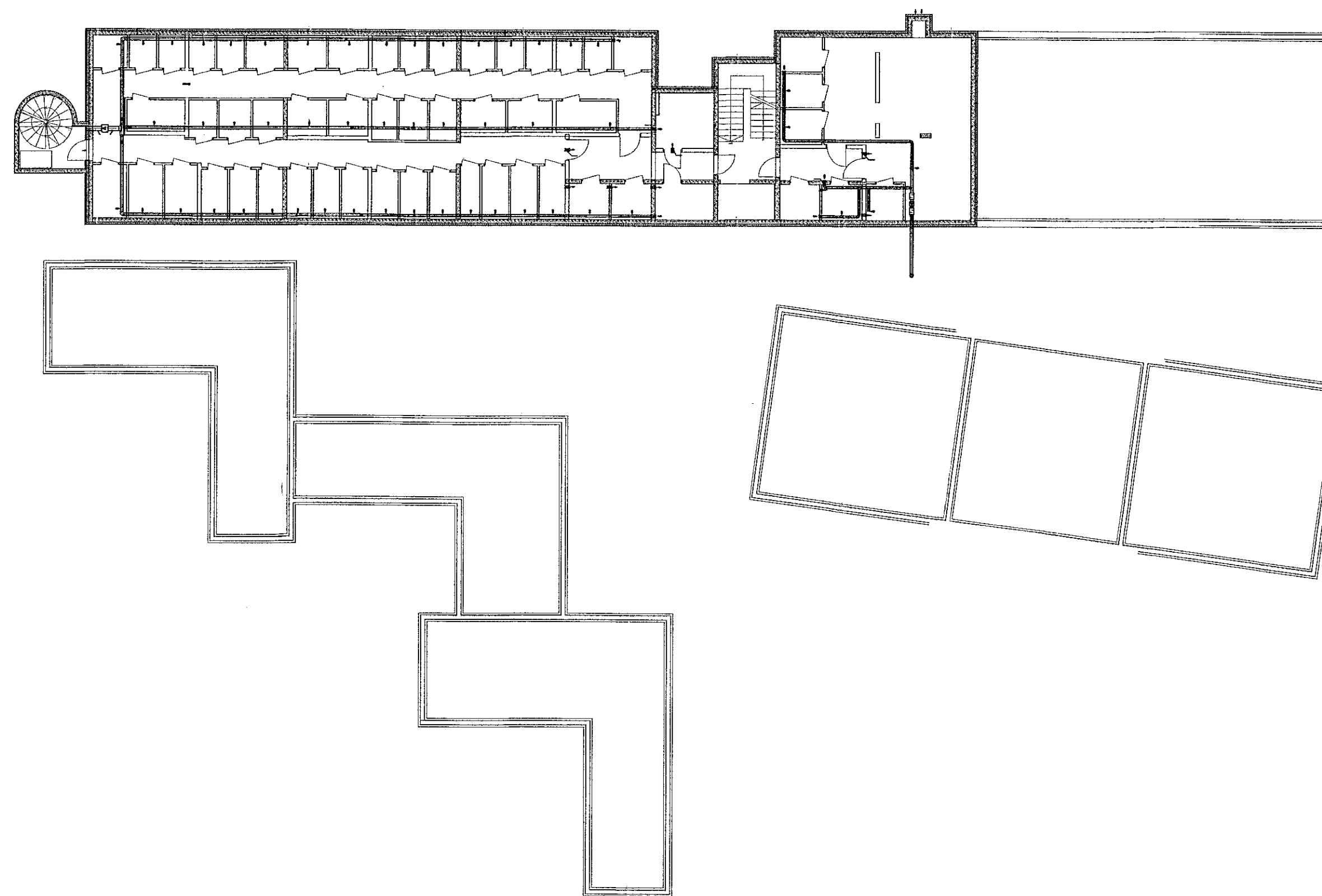
DREIFARAR SKULU VERA ÚR ÁLI Eða LOKUBU STÁLI MEÐ HLJÓÐEINAGRUNNUM PRÝSTBOLUM, HÁMMARKHLJÓÐSTIG FRÁ ÖRFURUM 30 dB(A) VÍD UPPGÆFIR LOFTMAGN.

INNBLASTUR- OG ÚTSOGSVENTILAR ERU HINGLAGA, HVIÐLAKKADIR ÚR ÁLI Eða STÁLI MEÐ KEJLU TIL LOFTMAGNSLUNINGAR.

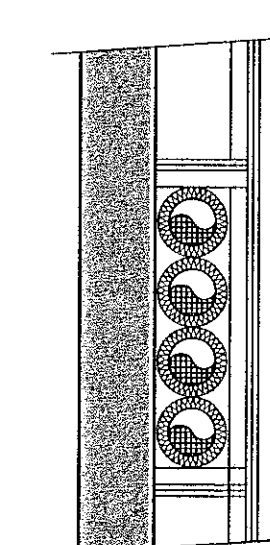
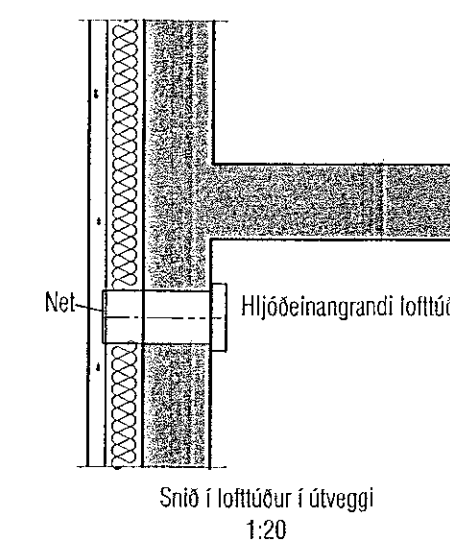
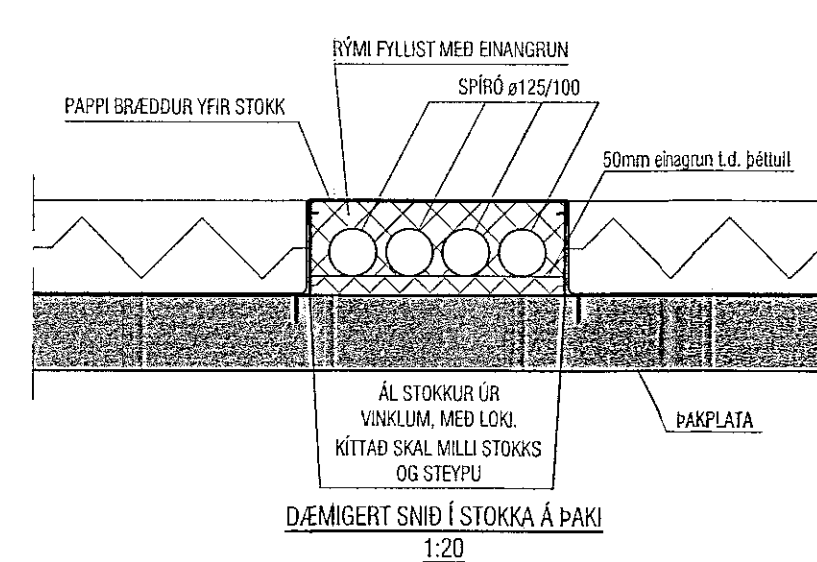
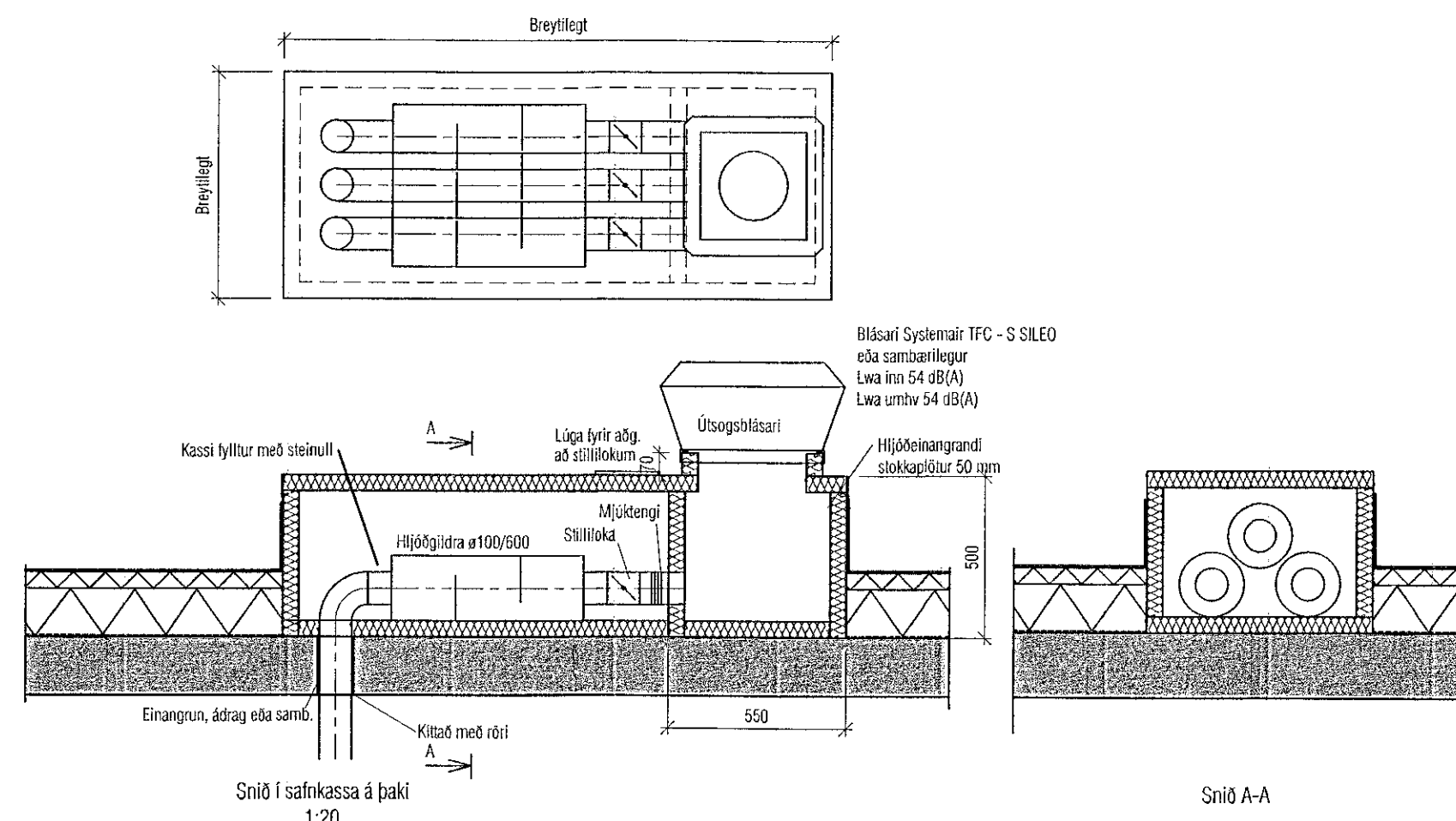
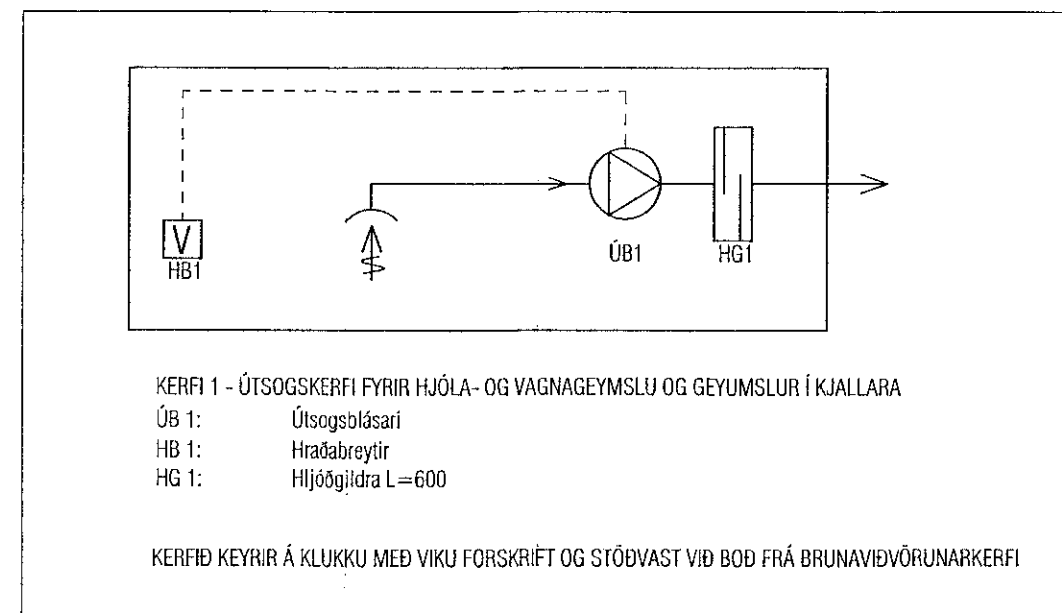
LOFTMÓTADA SKAL VERA STILANLEGG FRÁ 20-70 Pa OG HLJÓÐSTIG LINDIR 35 dB(A) VÍD UPPGÆFIR LOFTMAGN OG HÁMARKS MÓTSTÖÐU.

ANNAD

ÖLL VYNNI OG EFNIS SKAL VERA Í SAMBÆMI VÍD GILDANDI REGLUGERÐIR OG STADLA.

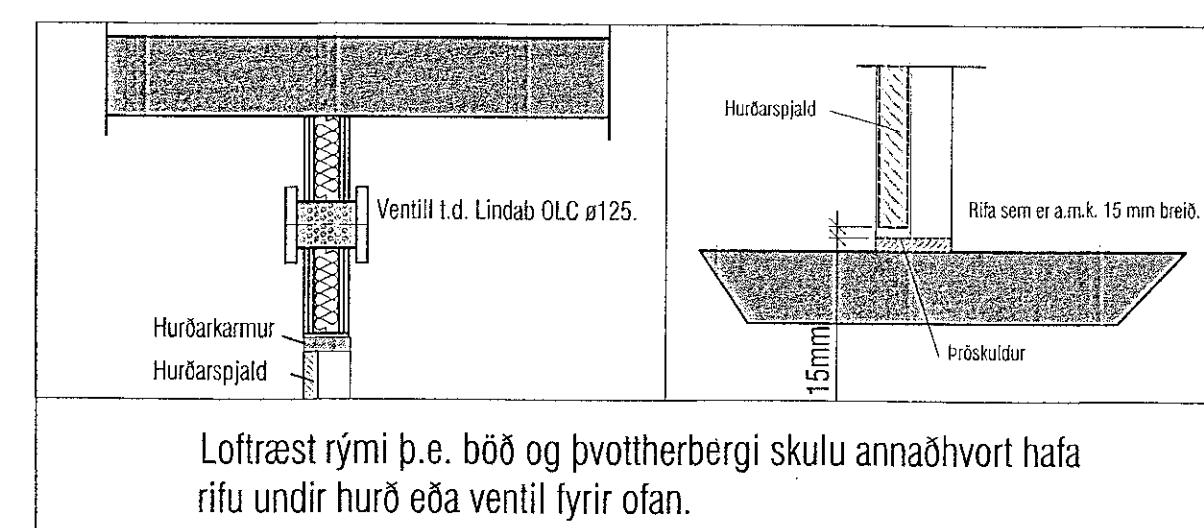


KERFI 1-2



Útan um rör kemur 30mm einangrun með vinnu. Festingar í veggi skulu vera með gúmmiþörungum. Loftastöð er stuðlað af innan skapta frá öðrum rörum með eðvæmsþötum, sjá ránar séteikningar af lagasköglum á teikningum arkileikis. Fylla skal með steinullareinangrun í kringum loftastöð. Setja skal ádrag á stokka áður en steypt er að þeim eða tryggja á sambærilegan hátt að ekki sé bein snerting við steypta byggingarhluta.

Um frágang lagastokka að öðru heli er vísað til sénuþráttá áskilfermum.



Loftfræst rými þ.e. böð og þvottherbergi skulu annaðhvort hafa rifi undir hurð eða ventil fyrir ofan.

Útgáta	Lýsing	Dags.
-	-	-
-	-	-
-	-	-
-	-	-

VEKTOR
- hönnun og ráðgjöf -
Síumúla 3, 108 Rvk, s: 554-6650 / 897-5363

Áshamar 52, Hafnarfjörður

Lagnir -loftfræsing

Yfirlitsmynd og skýringar

Höfundur	SHVEK	Teknaður	MMA	Tekna. nr.
Dagsetning	12.09.2022	Mör.	1:50	L-400
Síguður Hafsteinsson H. 090859-7749				

Byggingaáætlun/teikningar
Netfang: sigurdur@vektor.is

Samþykkt þann 07. Okt. 2022
Samþykkt af: [Signature]
Samþykkt af: [Signature]